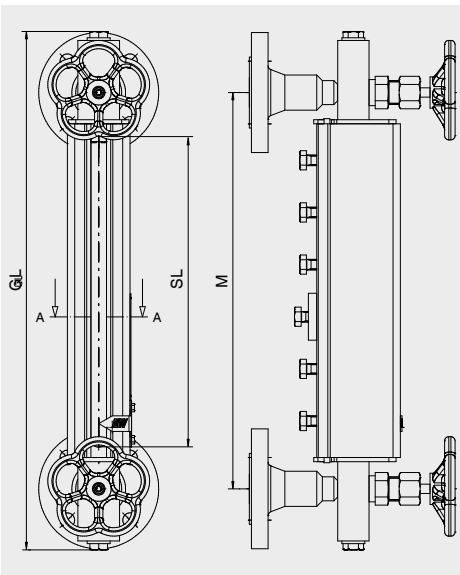


Fragebogen zum Schauglasanzeiger Reflexausführung Typ LGG-E

Kundendaten

Unternehmen	Datum
Name	Telefon
Adresse	E-Mail

Anwendungsdaten



Materialstandard

Werkstoff

Druck

bar (max. 40 bar)

Temperatur

°C (-10 ... +243 °C)

Distanz C-zu-C (M)

mm (max. 2.000 mm)

Prozessanschluss

Absperrventil

Entlüftung

Ablass

Zubehör

Füllstandspfeil

Prüfanforderungen

Materialzeugnis 3.1 (EN 10204)

Hydrostatische Druckprüfung

Weitere _____

Zusätzliche Hinweise

