

**OBSOLETE**

取扱説明書

高精度ハンディ圧力表示器 モデル CPH6400

JP



高精度ハンディ圧力表示器 モデルCPH6400  
基準圧力センサ モデルCPT6400/温度センサ(オプション)付き

**WIKAI**

Part of your business

© 2008 WIKA Alexander Wiegand SE & Co. KG  
All rights reserved. / Alle Rechte vorbehalten.  
WIKA® is a registered trademark in various countries.  
WIKA® ist eine geschützte Marke in verschiedenen Ländern.

取付作業の前に、必ずこの取扱説明書を読んでください。  
また、作業後も大切に保管ください。

## 目次

<b>1.</b>	<b>お使いになる前に</b>	<b>4</b>
<b>2.</b>	<b>安全性について</b>	<b>5</b>
2.1	使用目的	5
2.2	作業資格者	6
2.3	特別危険区域	7
2.4	リチウムイオン充電式電池の使用について	8
2.5	ラベル表示 / 安全マーク	11
<b>3.</b>	<b>仕様</b>	<b>12</b>
<b>4.</b>	<b>設計および機能</b>	<b>14</b>
4.1	製品の概略 / 概要	14
4.2	納入範囲	14
4.3	デジタル表示器CPH6400との導線口について	15
4.4	CPT6400の基準圧力センサ	15
4.5	電源	17
4.6	ディスプレイとキーパッドの説明	19
<b>5.</b>	<b>輸送・梱包・保管について</b>	<b>21</b>
<b>6.</b>	<b>試運転および運転</b>	<b>22</b>
6.1	CPH6400運転前作業	22
6.2	測定器の機能	22
6.3	ディスプレイの説明	23
6.4	測定モード	24
6.5	圧力単位	27
6.6	測定信号処理	27
6.7	TARE ファンクション	28
6.8	ファンクションキー “FUNC”	28
<b>7.</b>	<b>メンテナンス・クリーニング・校正</b>	<b>33</b>
<b>8.</b>	<b>故障</b>	<b>34</b>
<b>9.</b>	<b>取外し・返送・廃棄</b>	<b>35</b>
<b>10.</b>	<b>アクセサリ</b>	<b>37</b>
	参考資料 1: モデル CPH6400 EC 適合宣言	38
	参考資料 2: モデル CPT6400 EC 適合宣言	39

適合宣言はホームページ([www.wika.com](http://www.wika.com))からも入手出来ます。

# 1. お使いになる前に

## 1. お使いになる前に

- この高精度ハンディ圧力表示器は、最新の技術に基づき設計され、製作されています。全ての部品が製造過程において、厳格な品質管理と環境基準の対象となります。当社の管理システムは、ISO 9001とISO 14001に認定されています。
- この取扱説明書には、製品を取扱ううえでの大事な情報を含んでいます。安全に作業して頂くために、全ての安全手順が守られなければなりません。
- 現地での事故防止規則と、この製品の使用範囲における一般的な安全規定を遵守してください。
- この取扱説明書は製品の一部です。いつでも熟練作業者が読めるよう、製品の傍にて保管ください。
- 熟練作業者は、作業をはじめる前に取扱説明書を熟読し、内容をよく理解してください。
- 間違った使用、取扱いの不備、無資格者による取付け、製品自体の改造による損傷については責任を負いかねます。
- 販売マニュアルに記載された一般的な条件は、適用されるものとします。
- 技術的な変更を前提としています。
- 工場での校正 / DKD / DAkKSによる校正は、国際基準に基づいて行われております。
- その他の情報:
  - ホームページ: [www.wika.de](http://www.wika.de) / [www.wika.com](http://www.wika.com)
  - 関連するデータシート: CT 14.01
  - 当社連絡先: 東京本社 Tel.03-5439-6673  
大阪支店 Tel.06-6147-5533  
E-mail: info@wika.co.jp

JP

## 記号について



### 警告!

回避されなければ、死亡または重傷を招く切迫した危険な状況が予見される場合を表しています。



### 警告!

回避されなければ、軽傷または設備の損傷、環境破壊が予見される場合を表しています。



### 情報

便利な情報、効率的かつトラブルのない運転のためのアドバイスや情報を表示しています。



### 危険!

電力によって生じる危険を表しています。安全手順が守らなければ、重傷もしくは致命傷を負う可能性があります。

## 2. 安全性について



### 警告!

取付け、試運転および運転作業前に、計測レンジや設計条件および運転条件に対して適切な高精度ハンディ圧力表示器が選択されているかどうかを確認してください。守って頂けない場合は、重傷や装置の損傷を招く場合があります。



さらに重要な安全上の注意事項は、この取扱説明書の各章に記載されています。

### 2.1 使用目的

高精度ハンディ圧力表示器 モデルCPH6400は、ラボラトリーにて要求される校正機器の精密さを兼ね備えたコンパクトな計測器です。従って、特に圧力測定器のテストや校正など、あらゆる分野での日常的な作業を容易にします。

## 2. 安全性について

この製品は、ここで説明された用途のためにのみ設計・製造されており、用途にあった使い方をされなければなりません。

JP

この取扱説明書に含まれる技術仕様を遵守してください。

この製品が不適切に取り扱われたり、使用目的外の運転がなされた場合は、直ちに使用を中止し、WIKA社認定サービスエンジニアの点検を受けてください。

電子精密測定機器を取扱いの際は、必要な注意を払ってください。(湿度や衝撃、高磁界、静電気、極端な温度から保護し、機器やポートに異物を挿入しないでください。)プラグやソケットが汚染されないようにしてください。

製品が寒冷の環境から暖かい環境へ移動された場合、結露が発生し、誤作動を引き起こす可能性があります。製品の温度が室温と等しくなるまで運転をお待ちください。

使用目的に反した取扱いについては、責任を負いかねます。

### 2.2 作業資格者



#### 警告!

#### 無資格者による施工は怪我の元です!

誤った取扱いは、重い怪我や装置の故障に繋がりがねません。取扱説明書に記載の作業は、後述する熟練した作業資格者によってのみ行わなければなりません。

#### 熟練作業者

熟練者とは、一定のトレーニングを積み、計測についての知識を持ち、経験と各国特有の規制や基準に基づいた技術で管理し、潜在的な危険を理解して作業を行うことが可能な人員のことです。

刺激性のある媒体の取扱いなど、特殊な運転条件についてはさらに適切な知識が必要となります。

### 2.3 特別危険区域



#### 警告!

- 圧力センサの取付けや取外しは、必ず圧力のかかっていない状態で行ってください。
- 【第3章 仕様】に基づいた運転条件を守ってください。
- 常に耐圧制限値内にて運転してください。
- 取り外した表示器内もしくはセンサ内に残留した媒体は、人体や環境に有害な場合があります。十分な対策を講じてください。
- このハンディ圧力表示器を安全装置や緊急停止装置には使用しないでください。製品の誤った使用は、怪我の原因となります。
- 攻撃性の強い媒体を高温下や高圧または真空中で測定すると、ハンディ圧力表示器とセンサが故障する場合があります。
- 他の機器に接続する際は、特に慎重に配線してください。特定の状況下において、サードパーティー製の機器内部接続が、機器自体もしくは接続されている装置の機能を破壊するなど、許容出来ない電圧を招く恐れがあります。
- トラブルのない確実な運転のために、高精度ハンディ圧力表示器は電池でのみ動作させてください。メインのリードは、表示器の電池を充電するためだけにご使用ください。
- 高精度ハンディ圧力表示器には、WIKA社の純正センサケーブルをご使用ください。CPH6400との接続に、3 m を超えるケーブルは使用しないでください。
- 基準器(またはテストサンプル)の測定信号が大きな電気磁気効果に影響され、信号の表示が完全に消えてしまうことがあります。
- 表示器の画面はガラスでできています。運転中に画面が破壊される可能性がある場合は、製品の側で作業される際、作業前および作業中は保護メガネやゴーグルを着用し目を守ってください。
- 基準圧力センサCPT6400でオイルを計測した後、絶対に可燃物やガスに直接使用しないでください。爆発を引き起こすなど、人体や装置に危険を及ぼす可能性があります。



### 危険!

電流による死亡事故の危険性。  
充電部品に直接触れると、死亡する危険性があります。

- 欠陥のある電源ユニット(主電源から出力電圧への短絡など)を使っての充電操作は、ハンディ圧力表示器に置いて生命にかかわる電圧を生じかねません。
- WIKA社が認定したハンディ圧力表示器用電源プラグのみご使用ください。
- 破損または摩耗しているような充電器は使用しないでください。

下記のような状況では、操作の安全性が損なわれている可能性があります。

- 目視にて機器の損傷が確認出来る。
- 機器が設定されたとおりに動作していない。
- 機器が長期間に渡って不適切な環境に置かれていた。

万一疑わしい点がある場合は、製造元に返送し、修理もしくはメンテナンスを受けてください。

### 2.4 リチウムイオン充電式電池の使用について



### 警告!

リチウムイオン電池の間違ったご使用は、加熱や爆発、発火を引き起こす可能性があり、それによって重傷を招く場合があります。下記の安全手順に従ってください。

- リチウムイオン電池に直接ハンダ付けしないでください。
- リチウムイオン電池を燃やすなど、加熱しないでください。
- 正しい極性にて接続してください。
- リチウムイオン電池の+端子と-端子を(ワイヤなどの)金属で相互に接続しないでください。
- リチウムイオン電池をネックレスやペアピンなどの金属製品と一緒に持ち運んだり、保管しないでください。



### 警告!

- リチウムイオン電池を釘で引っ掻いたりハンマーで叩かないでください。加えて、踏みつけるなど、リチウムイオン電池に強い衝撃や振動を与えないでください。
- リチウムイオン電池を水や塩水に晒さないでください。また、絶対に濡らさないでください。



**警告!**

リチウムイオン電池を分解したり、なんらかの方法で改変しないでください。内蔵されている安全保護装置が損傷すると、発熱や爆発、発火する場合があります。

**警告!**

リチウムイオン電池を火気やオープンなど、高温になる場所へ近づけないでください。また、直射日光に晒したり、気温が高い中、車内に放置しないでください。発熱や爆発、発火の原因となるばかりでなく、性能を低下させたり寿命を縮めかねません。

リチウムイオン電池を密閉 (hermetically sealed) された装置に嵌めないでください。いくつかの場合において、電池から排出された水素または酸素がリチウムイオン電池を破損させ、火災や爆発を招く場合があります。

**警告!**

リチウムイオン電池が良品でも、運転中や充電中、保管中に異臭、発熱、変色、変形など異常が認められた場合は直ちに使用を中止しし、販売代理店にお問い合わせください。

リチウムイオン電池を電子レンジや高压容器に入れたり、IH調理器の上に置かないでください。

リチウムイオン電池が液漏れし、液体が目に着した場合は、どのような状況であっても目を擦らないでください。水でよく目を洗い、速やかに医師の診察を受けてください。放置した場合、目を損傷する恐れがあります。

**警告!**

使用後のリチウムイオン電池は、粘着テープなどで両極を絶縁のうえ廃棄してください。



JP

### 警告!

リチウムイオン電池を充電する際は、下記の手順に従ってください。手順書に則した作業が実施されなかった場合、発熱・発火・爆発等に至り、重傷を伴う事故を招く可能性があります。

- 必ずWIKA社指定の充電器をご使用ください。
- リチウムイオン電池を、絶対に主電源プラグや車のシガーソケットに直接接続しないでください。
- リチウムイオン電池を、絶対に火気の側や直射日光下に放置しないでください。電池が熱くなると、内蔵された安全装置が作動し、荷充電を防止します。リチウムイオン電池を加熱すると、安全装置が損傷し、さらに温度が上昇した結果、機能を停止したり発火を招く恐れがあります。



### 警告!

所定の時間を過ぎても充電されない場合、充電を中止してください。続けた場合、リチウムイオン電池が発熱や爆発、発火を招く恐れがあります。

## 2. 安全性について

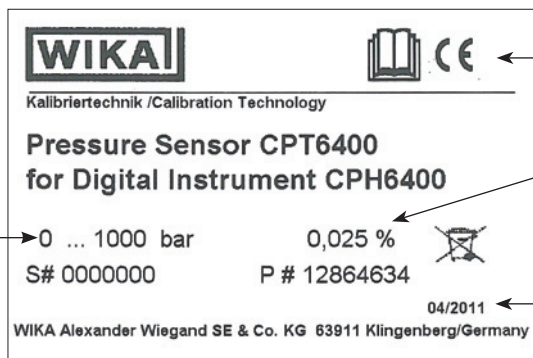
### 2.5 ラベル表示 / 安全マーク

#### 2.5.1 製品ラベル



記号の説明については、以下を参照してください。

製造年月日



記号の説明については、以下を参照してください。

精度

圧レンジ → 0 ... 1000 bar

0,025 %

製造年月日

#### 2.5.2 記号について



製品の取付けおよび試運転前に、必ずこの取扱説明書を読んでください！



CE, Communauté Européenne CEマーキング

このマークの記載がある計器は、該当する欧州指令に適合しています。



この記号のついた機器は、一般廃棄物として処分してはなりません。  
製造元に返すか、地方自治体に従って廃棄してください。  
2002/96/ECの指令を参照してください。

JP

### 3. 仕様

### 3. 仕様

#### 仕様 高精度ハンディ圧力表示器 モデル CPH6400

GB

センサ仕様	基準の圧力センサ × 1(工具なしで交換可能) 1)										
圧力レンジ	bar	0.4	1.6	6	16	40	100	250	600	1000	
耐圧	bar	2	10	35	80	80	200	500	1200	1500	
破壊圧力	bar	2.4	12	42	96	400	800	1200	2400	3000	
精度		0.025 % FS 2)									
圧力レンジ	bar	1600	2500	4000	5000	6000					
耐圧	bar	2300	3500	5000	6000	7000					
破壊圧力	bar	4000	6000	8000	10000	11000					
精度		0.1 % FS 2)									
圧力の種類		{上記の圧力に加え、連成レンジおよび絶対圧力での製作が可能。} bar, mbar, kPa, psi, mmHg, inHg and kg/cm <sup>2</sup>									
圧力単位		(測定範囲に応じて選択可能)									
補正温度値		10 ... 40									
温度測定		2チャンネル方式用									
■ 測定方式		Pt100, 4線式									
■ 温度レンジ	°C	-10 ... +50									
■ 分解能	°C	0.01									
■ 精度	°C	0.05									
許容周囲温度		0 ... 50									
校正証明書 2)		標準検査成績書 (オプション: DKD/DAkkS 校正証明書)									

#### 仕様

#### 基準圧力センサ モデル CPT6400

接続部		≤ 1000 bar: G ½ B; {その他の接続部も製造可能}	
材質		> 1000 bar: M16 x 1.5 メス, シーリングゴーン付 ステンレススチール(接液部)	
充填計測オイル		(圧力レンジ > 25 bar ... ≤ 1000 bar 熱処理 Elgiloy®追加) 合成油 (圧力レンジ 25 barまで)	
許容温度レンジ			
■ 媒体	°C	-20 ... +80	
■ 保管	°C	-40 ... +85	
ケース		ステンレススチール	
導線口		サーキュラーコネクタ, 8-pin	
保護クラス		IP 65 (ケーブル接続時)	
重量	g	約 220	
CE 適合			
■ 圧力装置指令		97/23/EC, PS > 200 bar; モジュール A, 圧力アクセサリ	
■ EMC 指令		2004/108/EC, EN 61326 エミッション (グループ 1, クラス B) および 対干渉性(産業用途)	

1) 各機器に最大10台まで、トランスミッタの校正データの設定を記憶することが出来ます。(最大10設定まで)

2) 23°C、接続部下向き、本体を垂直方向に取り付けた状態で校正

{ }の項目は有料オプションです。

### 3. 仕様

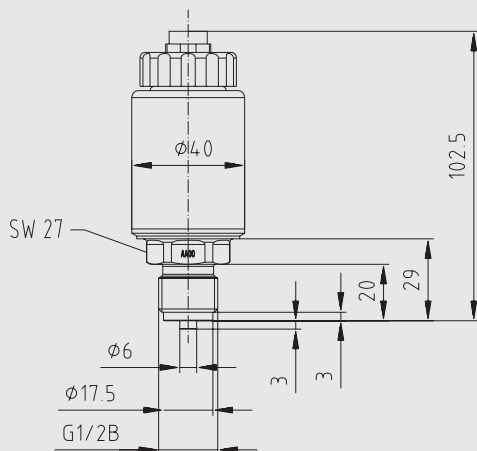
仕様		デジタル表示器 モデル CPH6400
表示画面		大型グラフィック表示、バックライト付(オン/オフを選択可能)
表示解像度		6桁まで; 選択可能
測定速度(圧力)		5回/秒
機能		最小/最大メモリ、圧力値、自重、圧カレンジのオフセット補正、データロガ機能
データロガ		- 繰り返しデータロガ: 最大1000の値を自動的に記録(圧力値・温度値をそれぞれ500づつ) - サイクルタイム: 1 ... 3600秒の間で調節可能
インターフェース		USB
許容範囲		
■ 相対湿度	% r. H.	0 ... 85 (結露のない状態; 50 °C)
■ 保管温度	°C	-20 ... +60
電源		
■ 電流供給		充電式リチウムイオン電池内蔵(充電時間: <6 h)
■ バッテリ駆動時間	h	約25
ケース		ポリアミド12、メンブレンキーボード、透明パネル
保護クラス		IP 65
重量	g	約 480
CE 適合		
■ EMC 指令		2004/108/EC, EN 61326 エミッション(グループ 1, クラス B) および 対干渉性(携帯計測機器)

JP

製品についての詳細は、データシートCT 14.01を参照頂くか当社までお問い合わせください。

### 外形寸法(mm)

基準圧力センサ CPT6400



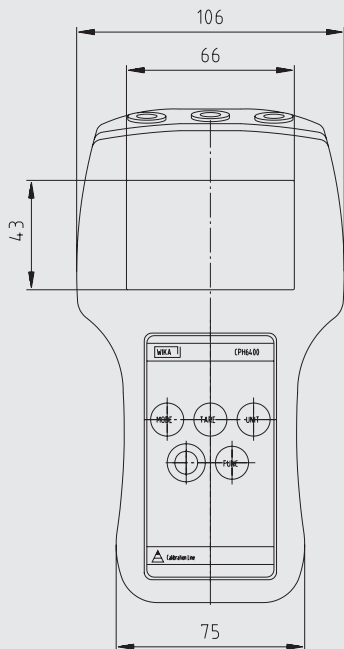
11313439.04 12/2012 GB/D

## 外形寸法 (mm)

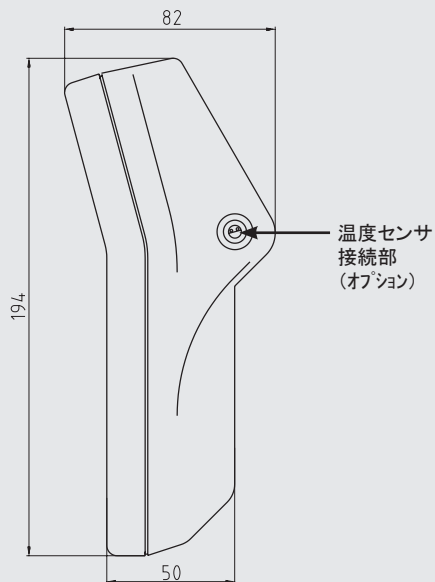
JP

### デジタル表示器 CPH6400

正面



側面



## 4. 設計および機能

### 4.1 製品の概略 / 概要

高精度ハンディ圧力表示器 モデルCPH6400は、ラボラトリーにて要求される校正機器の精密さを兼ね備えたコンパクトな計測機器です。従って、特に圧力測定器のテストや校正など、あらゆる分野での日常的な作業を容易にします。

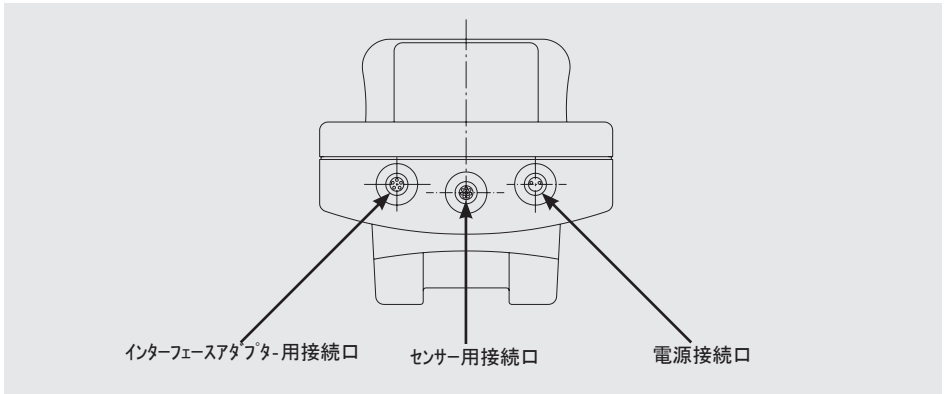
### 4.2 納入範囲

- 高精度ハンディ圧力表示器 モデルCPH6400
- 充電器
- DIN EN 10204に基づいた校正証明書3.1
- 選択頂いたセンサ

納品書と照らし合わせて中身・仕様をよくご確認ください。

### 4.3 デジタル表示器CPH6400との導線口について

全ての導線口は、CPH6400の上部に配されております(下図参照)。



#### 警告!

導線口には、WIKA社の純正品を接続ください。(主電源と充電用差込口には純正の充電器を、インターフェース用差込口には純正のUSBケーブルを接続ください。)



#### 危険!

導線口のケーブル等を脱着する際は、必ずCPH6400の電源を切ってください。加えて、電源ユニットに記載された電源電圧が、地域の電源電圧とあっているかご確認ください。

### 4.4 CPT6400の基準圧力センサ

CPH6400用に、工具なしで手早く交換することの出来る基準圧力センサ(圧力レンジ40kPa～100MPa・精度0.025 %や、圧力レンジ100MPa～600MPa・精度0.1 %)を多数ご用意しております。CPH6400に電源が入ると同時に、接続された基準圧力センサを自動的に認識するため、それ以上の設定が必要ありません。



CPH6400 1台につき、CPT6400の基準圧力センサを最大10台までサポートすることが出来ます。

### 4.4.1 基準圧力センサ モデルCPT6400の接続口

JP



#### 警告!

モデルCPT6400以外の基準圧力センサはご使用にならないでください。その他のセンサを使用することで、高精度ハンディ圧力表示器と基準圧力センサの両方を破損させる恐れがあります。センサを交換の際は、CPH6400の電源をお切りください。

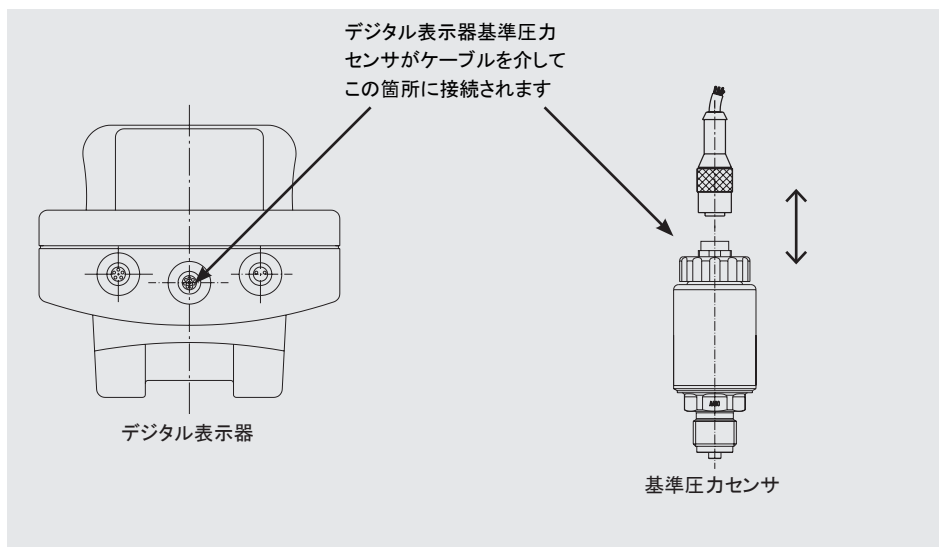
センサは機器の電源を入れる前に接続ください。機器に正確に識別されない場合があります。モデルCPT6400が基準圧力センサを識別するまで60秒ほどかかります。センサの上部、プラスチック製のカバーの下に、圧力計もしくは相対圧力センサ用の圧力ベントがあります。このベント孔は常に清潔に保ってください。



#### 警告!

基準圧力センサCPT6400には、WIKA社純正接続ケーブルのみをご使用ください。

デジタル表示器と基準圧力センサは、独立した接続ケーブルを使って電氣的に互いに接続されています。センサを交換する際は、センサ側の8-pinプラグをご使用ください。





## 4. 設計および機能

JP

基準圧力センサCPT6400を電氣的に接続するためには、オリエンテーションガイドに沿って対応するケーブルプラグコネクタを纏め、接続スリーブを使用して固定します。(接続スリーブに時計回りにねじ込みます。その際、力を入れすぎないようにご注意ください。)接続を緩める際、接続スリーブをガイドラインに沿ってセンサに接続されたケーブルコネクタと一緒に回してください。接続を緩める際は、接続スリーブを時計と反対回りに回してください。センサを取り外す際は、ケーブルではなく、コネクタ本体を引っ張ってください。

デジタル表示器と接続するためには、ケーブルのもう一方の端をオリエンテーションガイドに沿ってまとめ、接続スリーブを使用して固定します。(固定する際、力を入れすぎないようにご注意ください。)接続を緩めるには、接続スリーブを時計と反対回りに回してください。センサを取り外す際は、ケーブルではなく、コネクタ本体を引っ張ってください。

### 4.5 電源

製品に付属している、充電式の内蔵型リチウムイオン電池が機器の電源として機能します。

機器のお届け時点の電池の残量は25 ... 50 % です。ご使用前にもう一度充電してください。電池の残量は画面の右上に表示されます。(第4章6項のディスプレイとキーパッドの説明を参照ください。)



主電源/充電器がCPH6400 に接続されている際、CPH6400に電源が入っていない場合でも充電されます。



#### 警告!

保管や輸送する際は、電池の残量を25 ... 50 % としてください。

- 充電器をご使用にならない場合、主電源プラグをコンセントから外してください。電池の寿命を縮める原因となりますので、一日以上充電しないでください。
- 24時間を経過しても電池が充電されない場合、製造元にご連絡ください。充電されていてもしばらくの間使用しなければ、少しずつ放電されます。
- 極端な温度は充電に悪影響を及ぼします。故に、必要に応じて電池を温めたり冷却してください。

## 4. 設計および機能

- 電量が低下すると、“low BAT”が表示されます。0%になると機器は自動的に電源が切れますので再度充電してください。

JP

### 4.5.1 充電時の注意事項



**警告!**

リチウムイオン電池を充電出来るのは、10 °C ... 45°Cです。この温度範囲外で充電すると、発熱したり損傷することがあります。更に、電池の性能が低下し、寿命を縮める可能性があります。

### 4.5.2 リチウムイオン電池の充電について



**警告!**

リチウムイオン電池を充電する際は、WIKA社指定外の製品は絶対に使用しないでください。指定外の製品を使用すると、電池の性能が低下し寿命が縮まります。また、指定外の製品が異常電流を生じさせ、リチウムイオン電池の発熱、破裂、発火を招く恐れがあります。

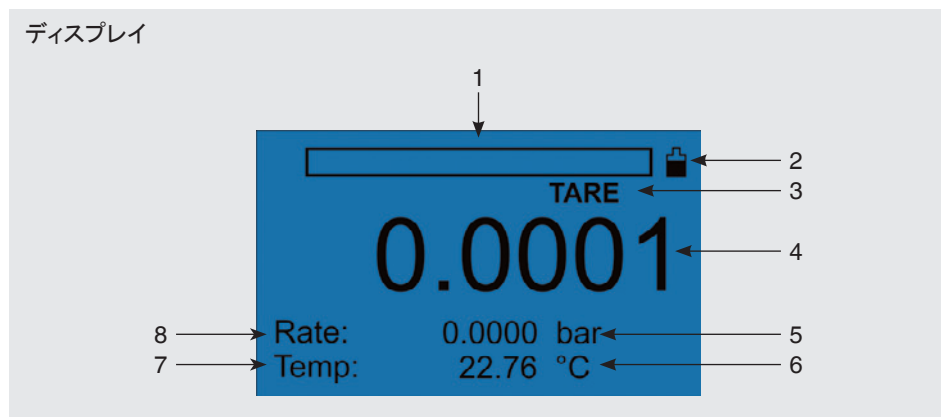


**警告!**

リチウムイオン電池が放電可能な温度範囲は-10°C... +60°Cです。この温度範囲外で使用した場合、電池の機能が低下し寿命が縮まります。

### 4.6 ディスプレイとキーパッドの説明

#### 4.6.1 測定モードの表示

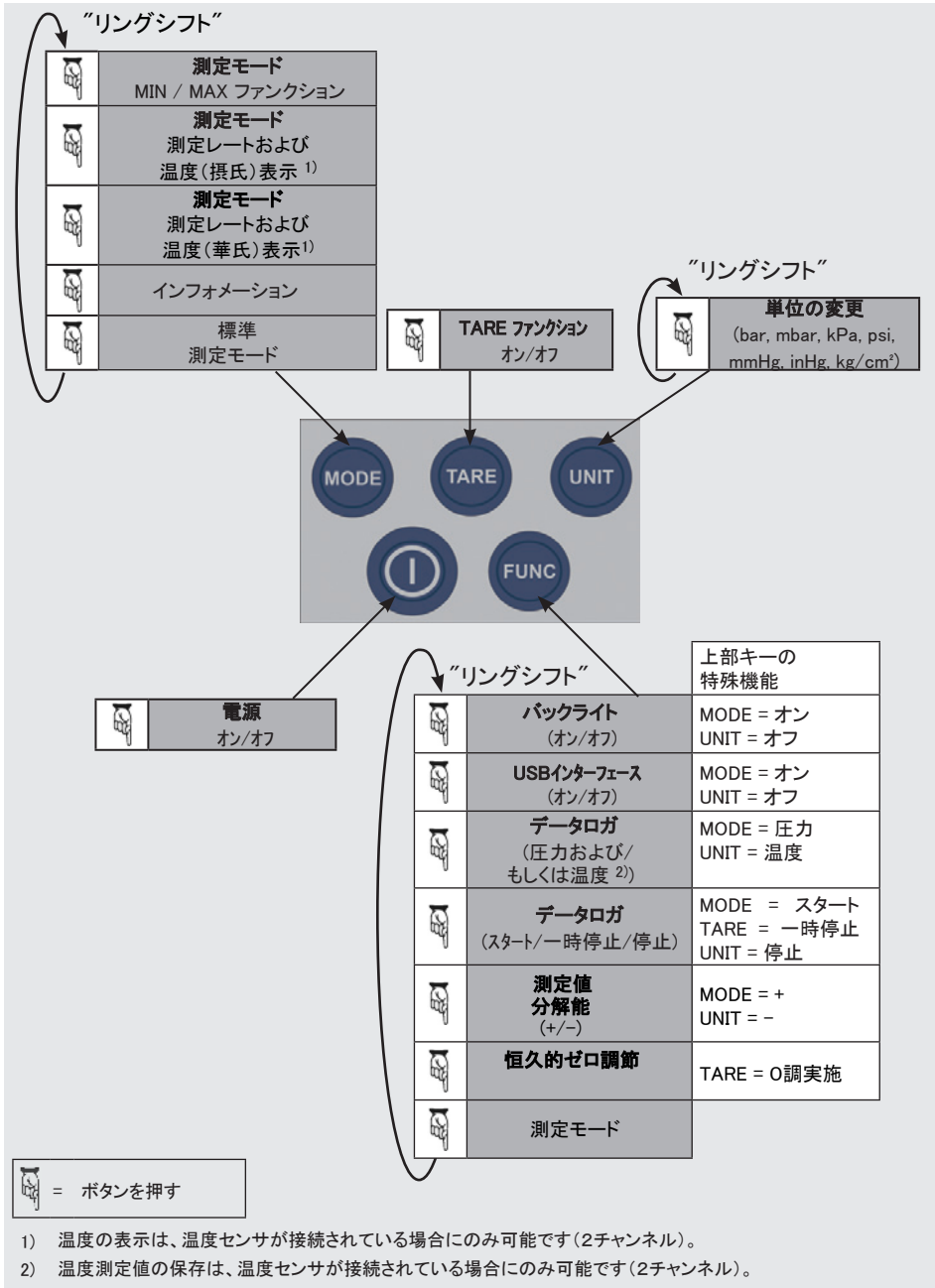


- 1 棒グラフ  
現在接続されているセンサの計測レンジを0 ... 100 %で表示します。  
現在の圧力の計測値を%に基づき塗りつぶして表示し、接続されている圧力センサにかかっている電力負荷についてお知らせします。
- 2 電池の残量表示  
電池の残量を0 ... 100 %で表示します。現在の充電状況を、%に基づき塗りつぶしてお知らせします。
- 3 TARE ファンクション (起動時のみ)
- 4 圧力測定値
- 5 圧力単位および種別
  - ゲージ圧力の場合: 追加表示なし
  - 絶対圧力の場合: "ABS"の追加表示にて識別
- 6 温度単位 (2チャンネル)
- 7 外部温度センサによる温度測定値 (2チャンネル)
- 8 圧力測定レート

## 4. 設計および機能

### 4.6.2 キーパッド

JP



### 5. 輸送・梱包・保管について

#### 5.1 輸 送

輸送中の破損がないかチェックしてください。明らかな破損が認められた場合は、直ちに配送会社とWIKA社までご連絡ください。

JP

#### 5.2 梱 包

梱包材は、据付け直前まで取り外さないでください。  
輸送時に製品を適切に保護するため、梱包材を保管ください。  
例) サイトでの交換、修理のための輸送など

#### 5.3 保 管

保管地での許容条件は以下の通り:

- 保管温度:  $-20 \dots +60 \text{ }^{\circ}\text{C}$
- 湿度:  $0 \dots 85 \%$  相対湿度 ( $50 \text{ }^{\circ}\text{C}$ で結露のない状態)

以下の条件下での保管は避けてください:

- 直射日光下もしくは高温の物体の側
- 機械振動、衝撃下
- 煤煙、蒸気、粉塵や腐食雰囲気下
- 爆発の可能性がある環境、可燃雰囲気下

高精度ハンディ圧力表示器は上記の条件を避け、梱包された状態にて保管ください。納品時の梱包材がない場合は、下記に基づき製品を梱包のうえ保管ください。

1. 高精度ハンディ圧力表示器を帯電防止プラスチックフィルムにて包んでください。
2. 高精度ハンディ圧力表示器を衝撃吸収性の材料と一緒に梱包してください。
3. 長期間(30日以上)に渡って保存する場合は、梱包材の中に袋入りの乾燥剤を入れてください。



#### 警告!

高精度ハンディ圧力表示器や基準圧力センサもしくは温度センサを保存する前に、付着している媒体を除去してください。媒体が人体に有害な場合は特に重要です。

例) 腐食性、有毒性、発癌性、放射性物質など

### 6. 試運転および運転

#### 6.1 CPH6400運転前作業



作業を開始する前に、機器の電源を入れ、十分に充電されているかを確認してください。電量は機器の画面右上に表示されます。100 % の充電で、25 時間の運転が可能です。

始めに、運転前作業時は、実際に装着して電氣的に接続してください。(第4章4項1基準圧力センサ モデルCPT6400の接続口を参照ください。)

CPH6400の電源を入れる前に、機器に圧力がかかっていない(システムが大気に開放されている)こと、機器が正しい位置で正しく組立てられていることを確認してください。



テスト機器と校正装置は、システムが減圧されてから取り外してください！

特に小さな圧力レンジ(< 1 bar)は、向きに影響されます。(つまり、取付位置が測定信号に対してかなり影響を与えます。) 必要であれば、TAREファンクションを使って補正することができます。(第6章5項 TAREファンクションを参照してください。)

< 1 bar absの絶対圧力レンジの場合、定義上、大気圧下では過負荷状態です。それ故、ディスプレイには“Sensor Overflow”が表示され、接続されたセンサの測定範囲外の圧力を示します。圧力の低下に伴って許容測定範囲内になれば、この表示は消えます。

#### 6.2 測定器の機能

高精度ハンディ圧力表示器は、3つの操作モードを備えています。

- MEASURING MODE 測定モード 追加機能なし(標準モード)
- MEASURING MODE 測定モード MIN / MAX ファンクション付
- MEASURING MODE 測定モード圧力レートの表示付  
(2チャンネルの追加温度表示付)

## 6. 試運転および運転

測定モードは、MODEキーによって切替えられます。

現在表示されている圧力単位は、UNITキーによって予め保存されている7つの単位のどれかに変更出来、FUNCキーで設定された単位での表示がなされます。

一体型のデータロガはFUNCキーによって操作することが出来、WIKA製PC用ソフトウェア“PrintCal”によってアップロードと表示がなされます。更に、“PrintCal”は校正証明書の発行を含む、圧力計測機器の校正の計算機支援を可能にします。

高精度ハンディ圧力表示器モデルCPH6400は、FUNCキーで起動・解除することが出来る、PCへデータを転送するためのUSBインターフェースを備えています。

JP

### 6.3 ディスプレイの説明

#### 6.3.1 CPH6400 起動後のステータスメッセージ

電源ボタンを押して直接電源を入れると、次の情報画面が短時間表示されます。



スタートアップ情報画面

ステータスメッセージに続いて、前回電源を切る前の測定モードの画面が表示されます。

## 6. 試運転および運転

### 6.4 測定モード

#### 6.4.1 標準測定モード

CPH6400の電源が入って約3秒後、CPT6400基準圧力センサが正しく接続されていれば、標準測定モードの画面が表示されます。(下図参照)現在の測定値と圧力単位、接続されている圧力センサが計測出来る圧力の種別に加え、充電電池の充電量を示す棒グラフが表示されます。



表示器にて校正されていないセンサだった場合、“Uncalibrated Sensor” (未校正)と表示されます。この場合、このセンサはご使用 になれません。



標準測定モード

1. 電池の残量表示
2. 圧力測定値
3. 圧力単位および種別
4. 棒グラフ

#### 6.4.2 MIN/MAXファンクションを含む測定モード

MODEキーを操作することで、異なる機能を重ねて表示することが出来ます。

例)MIN/MAXファンクション

##### MIN/ MAXファンクションの起動

MODEキーを一回押してください。\*(標準測定モード表示中)

\*標準測定モードの表示ではなかった場合は、MIN/ MAXファンクションが表示されるまでMODEキーを押してください。





MIN/MAXファンクションを含む測定モード


1. 電池の残量表示
2. 圧測定値
3. 圧力単位および種別
4. MIN ファンクション

MINファンクションは電源が入ってからの一番低い計測値を記録・表示をします。機器の電源を入り切りすることでリセットされます。

5. MAXファンクション

MAXファンクションは電源が入ってからの一番高い計測値を記録・表示をします。機器の電源を入り切りすることでリセットされます。

6. 棒グラフ

 MODEキーを数回押すと標準測定モードに戻ります。

### 6.4.3 圧力測定レートおよび温度表示を含む測定モード

MODEキーを操作することで、異なる機能を重ねて表示することが出来ます。

例) 圧力測定レート(RATE)

Pt100の測温抵抗体を外部使用することで、CPH6400 (2チャンネル)に測定温度を追加表示することが出来ます。Pt100の測温抵抗体が接続されていない場合、測定温度の代わりに"Waiting"と表示されます。

#### 圧力測定レートファンクションRATEの起動と温度表示(オプション)

MODEキーを二回押してください。\*(標準測定モード表示中)

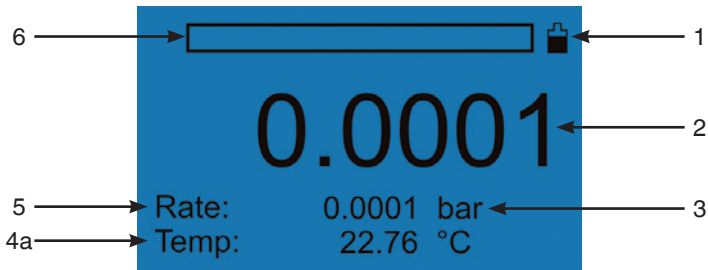
圧力測定レートと温度(摂氏)が表示されます。

Pt100の測温抵抗体が付いた状態でMODEキーを三回押してください。\*(標準測定モード表示中) 圧力測定レートと温度(華氏)が表示されます。

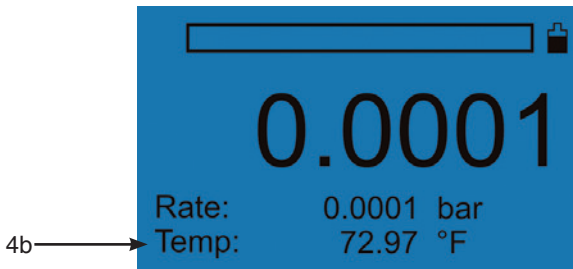
\* 標準測定モードの表示ではなかった場合は、圧力測定レートファンクションが表示されるまでMODEキーを押してください。

## 6. 試運転および運転

JP



圧力測定レート“RATE”および  
温度表示(摂氏)“TEMP”を含む測定モード



圧力測定レート“RATE”および  
温度表示(華氏)“TEMP”を含む測定モード

1. 電池の残量表示
2. 圧力測定値
3. 圧力単位および種別
- 4a. 測定温度摂氏°C表
- 4b. 測定温度華氏°F表示
5. 圧力測定レート (RATE):  
圧力測定レートは、秒毎の圧力の変化を視覚化しています。
6. 棒グラフ



MODEキーを数回押すと標準測定モードに戻ります。

## 6. 試運転および運転

### 6.4.4 インフォメーション画面

MODEキーを操作することで、異なる機能を重ねて表示することが出来ます。

例) インフォメーション(INFO)  
インフォメーション画面の起動

MODEキーを四回押してください。\*(標準測定モード表示中)

\*標準測定モードの表示ではなかった場合は、インフォメーション画面が表示されるまでMODEキーを押してください。

1	SerialNo:	0000-000
2	Version:	1.30 3.90
3	SensorNo:	OT11
4	P-Type:	rel
5	Class:	0.025
6	RangeStart:	0.00
7	RangeEnd:	1000.00
8	Cal-Dat.:	2011/02/16

インフォメーション画面

- 1) CPH6400のシリアルNo.
- 2) 機器のファームウェアのバージョン情報
- 3) 接続されているセンサの内部センサNo.
- 4) 接続されているセンサの圧力種別
- 5) 接続されているセンサのフルスケールに対する精度(%)
- 6) 接続されているセンサの計測レンジ下限値
- 7) 接続されているセンサの計測レンジ上限値
- 8) 接続されているセンサの校正日

 MODEキーを数回押すと標準測定モードに戻ります。

### 6.5 圧力単位

UNITキーを操作することで、接続されている圧力センサの計測レンジに応じて、圧力単位を bar / mbar / kPa / psi / mmHg / inHg / kg/cm<sup>2</sup>のいずれかを選択することが出来ます。ご希望の単位が表示されるまで、UNITキーを押してください(リングシフト)。

### 6.6 測定信号処理

測定信号処理/平滑化フィルタの初期設定はファクター“3”です。WIKA社のPCソフトウェア“PrintCal”を使用することで1から5の数値に変更することが出来ます。

1 = フィルタなし ... 5 = フィルタ高

## 6. 試運転および運転

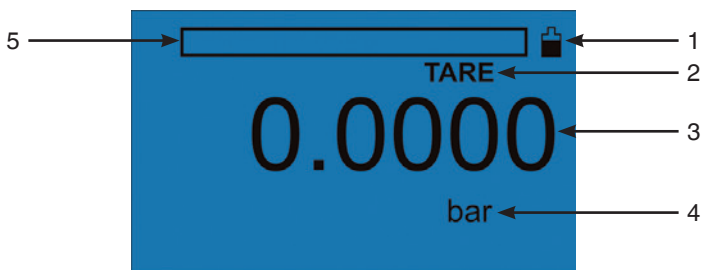
### 6.7 TARE ファンクション

測定モードでは、TAREファンクションを操作することで、過大圧力センサのゼロ点補正を行うことが可能です。

JP

#### TARE ファンクションの起動

TAREキーを押してください。現在の表示を0に戻し、その後、全ての計測値がTARE値に関連づけられて表示されます。TAREという文字が圧力単位の上に直接表示され、この機能が起動されていることを表します。もう一度TAREキーを押すと、TAREファンクションは解除されます。



TARE ファンクションの起動画面

1. 電池の残量表示
2. TAREファンクション起動表示
3. 圧力測定値
4. 圧力単位および種別
5. 棒グラフ

### 6.8 ファンクションキー“FUNC”

#### 6.8.1 バックライト (LIGHT)

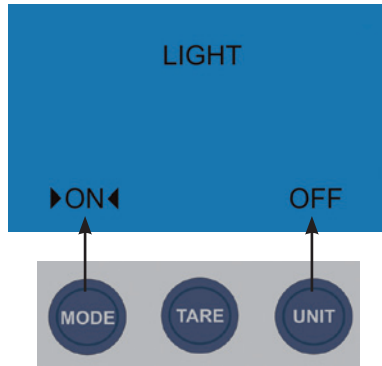
FUNCキーを操作することで様々な設定を起動することが出来ます。

例)バックライトのオン/オフ

#### バックライト(LIGHT)メニューの起動

FUNCキーを一回押してください。\*(標準測定モード表示中)

\* 既にFUNCメニューが表示されている場合、“LIGHT”メニューが表示されるまでFUNCキーを押してください。



“LIGHT”メニューでは、バックライトはMODEキーでオンに、UNITキーでオフにすることができます。

**FUNC** FUNCキーを数回押すと標準測定モードに戻ります。

### 6.8.2 USB インターフェース (INTERFACE)

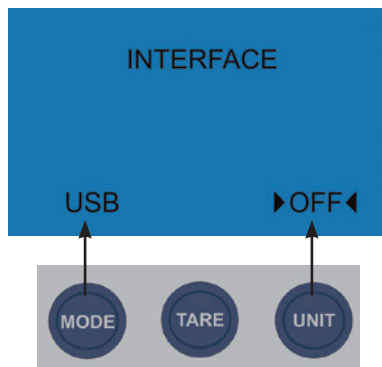
FUNCキーを操作することで様々な設定を行うことができます。

例)USBインターフェースの起動・解除

#### USBインターフェースメニュー(INTERFACE)の起動

FUNCキーを二回押してください。\*(標準測定モード表示中)

\* 既にFUNCメニューが表示されている場合、“INTERFACE”メニューが表示されるまでFUNCキーを押してください。



“INTERFACE”メニューでは、USBインターフェースはMODEキーで起動、UNITキーで解除することができます。

## 6. 試運転および運転

USBインターフェースはCPH6400の電源を切ると解除されます。USBインターフェースを再度起動するには、上記の手順を踏んでください。

JP



WIKA社PCソフトウェア“PrintCal”は、校正と評価のソフトウェアとして提供されています。

FUNC

FUNCキーを数回押すと標準測定モードに戻ります。

### 6.8.3 データログのデータソース(LOGGER SOURCE)

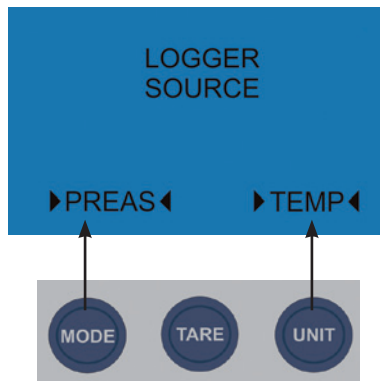
FUNCキーを操作することで様々な設定を行うことができます。

例) データログのデータソースを選択することができます。

#### データログのデータソースメニューの起動(LOGGER SOURCE)

FUNCキーを三回押してください。\*(標準測定モード表示中)

\* 既にFUNCメニューが表示されている場合、“LOGGER SOURCE”メニューが表示されるまでFUNCキーを押してください。



“LOGGER SOURCE”メニューでは、データログのデータソースを選択することができます。MODEキーで圧力“PREAS”を、UNITキーで温度“TEMP”を選択してください。

FUNC

FUNCキーを数回押すと標準測定モードに戻ります。

### 6.8.4 データログ (LOGGER)

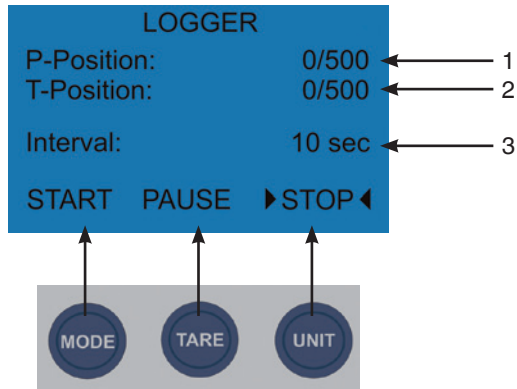
FUNCキーを操作することで様々な設定を行うことができます。

例)集積データログの動作が可能です。

#### データログメニュー(LOGGER)の起動

FUNCキーを四回押してください。\*(標準測定モード表示中)

\*既にFUNCメニューが表示されている場合、“LOGGER”メニューが表示されるまでFUNCキーを押してください。



“LOGGER”メニューでは、MODEキーでデータの記録開始、TAREキーで一時停止、UNITキーで保存を行うことができます。

1. Pポジションにて現在保存されているデータ数と保存可能な最大データ数
2. Tポジションにて現在保存されているデータ数と保存可能な最大データ数
3. サイクルタイム(WIKA社PCソフトウェア“PrintCal”で変更可能)

FUNC

FUNCキーを数回押すと標準測定モードに戻ります。



WIKA社PCソフトウェア“PrintCal”は、保存されたデータログをアップロードおよび表示し、ログを設定するのに使用されます。併せてサイクルタイムを1から3600秒の間で設定することも出来ます。

## 6. 試運転および運転

### 6.8.5 ディスプレー分解能 (DIGITS)

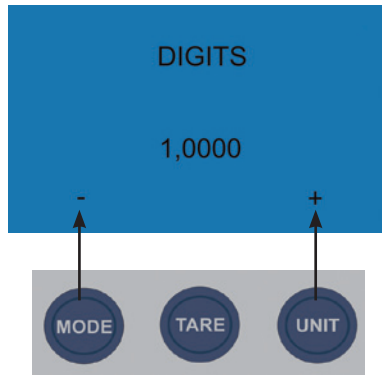
FUNCキーを操作することで様々な設定を行うことができます。例) ディスプレー分解能を設定することができます。

JP


#### ディスプレイ分解能メニュー(DIGITS)の起動

FUNCキーを五回押してください。\*(標準測定モード表示中)

\* 既にFUNCメニューが表示されている場合、“DIGITS”メニューが表示されるまでFUNCキーを押してください。



“DIGITS”メニューでは、MODEキーで測定値の分解能を減らし、UNITキーで増やすことができます。合計で、6桁を表示することができます。

 FUNCキーを数回押すと標準測定モードに戻ります。

### 6.8.6 ゼロ点調整 (圧カレンジに対してのみ)

(オフセット補正)

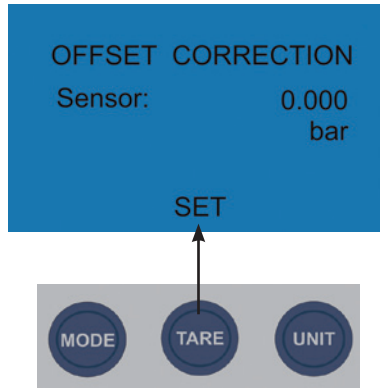
FUNCキーを操作することで様々な設定を行うことができます。例) 圧力センサのゼロ点調整

#### ゼロ点調整メニュー(OFFSET CORRECTION)の起動

FUNCキーを六回押してください。\*(標準測定モード表示中)

\*既にFUNCメニューが表示されている場合、“OFFSET CORRECTION”メニューが表示されるまでFUNCキーを押してください。





CPH6400の測定値がゼロを表示していない場合、圧力センサとテストVENTに接続し、TAREキーを押すことで、“OFFSET CORRECTION”によって圧力センサのゼロ点を補正することができます。



FUNCキーを数回押すと標準測定モードに戻ります。

## 7. メンテナンス・クリーニング・校正

### 7.1 メンテナンス

この高精度ハンディ圧力表示器はメンテナンスが不要です。修理は必ず製造元にご依頼ください。

### 7.2 クリーニング



#### 警告!

- クリーニングを行う前に、圧力の供給元より高精度ハンディ圧力表示器を正しく取外し、電源を切ってから電源からプラグを抜いてください。
- 湿り気のある布で、高精度ハンディ圧力表示器を拭いてください。
- 導線口は絶対に濡らさないようご注意ください。
- 高精度ハンディ圧力表示器やセンサに付着残留した媒体が、人体や環境、装置に害をもたらす可能性があります。十分な予防措置を講じてください。



高精度ハンディ圧力表示器の返送のお手続きについては、第9章2項返送の項目をご参照ください。

JP

### 7.3 再校正

#### DKD/DakS 証明書:

12ヶ月毎の定期的な機器の再校正を推奨します。工場での再校正には、仕様に応じた全てのシステムパラメータの広範囲の無料点検を含みます。必要に応じて基本設定の修正も行います。

## 8. 故障

表示	原因	対策
low BAT	充電電池の容量が10%未満である。	充電器を使用し、内蔵されている充電電池を充電してください。
Sensor Overflow	現在の圧力計測値が、モデルCPT6400基準圧力センサの圧力レンジ範囲外である。	直ちに、圧力を適切に調整してください。
表示なし 表記がおかしい 入力時に応答がない	運転中の誤動作。	機器の電源を切り、5秒後に再度電源を入れてください。
表示なし	機器がPCによって検出されていない。	USBインターフェースが正しく接続されているか、USBがCPH6400の中でアクティブ化されているか確認してください。 (第6章8項2 参照)
表示なし	機器の電源を入れた際、10秒経過しても計測値が表示されず、画面全体が暗い。	充電器を使用し、内蔵されている充電電池を充電してください。
	画面が暗く、充電器で充電電池が充電されない。	充電器を使用し、内蔵されている充電電池を充電してください。 充電器が適切に接続されているか、(有資格者が)電源電圧が正しいかを確認してください。

### 8.1 工場出荷時の設定にリセットする (RESET)

万一上記の対策で問題が解決しない場合は、電源ボタンと“FUNC”キーを同時に押し、工場出荷時(RESET)の状態に戻してください。

“RESET”実行後、必ずCPH6400の電源を切り、約5秒後に再度電源を入れてください。



#### 警告!

上記の方法で不具合が解消されない場合、直ちに機器の電源を切って圧力と信号がない状態であることを確認し、誤って再び使用されないようにしてください。このような場合、製造元にご連絡ください。必要であれば、“第9章2項 返送”の指示に従って製品を返送してください。

## 9. 取外し・返送・廃棄



#### 警告!

高精度ハンディ圧力表示器やセンサに付着残留した媒体が、人体や環境、装置に害をもたらす可能性があります。十分な予防措置を講じてください。

### 9.1 取外し

取外し前に、温度センサを十分冷ましてください！

必ず圧力のかかっていない状態で高精度ハンディ圧力表示器を取り外してください！

### 9.2 返送



#### 警告!

**高精度ハンディ圧力表示器とセンサ類を返送する場合は必ず守ってください:**  
当社に返送される全ての高精度ハンディ圧力表示器とセンサ類に、(酸、塩基、溶液など)の有害物質の付着なきようお願い致します。

返送される際は、元の梱包材もしくは適切なパッケージを使用してください。

### 損傷を避けるために:

1. 高精度ハンディ圧力表示器とセンサ類を帯電防止プラスチックフィルムにて包んでください。
2. 高精度ハンディ圧力表示器とセンサ類を衝撃吸収性の材料と一緒に梱包してください。箱の内側全ての面に衝撃吸収材を置いてください。
3. 可能であれば、箱の中に袋入りの乾燥剤を入れてください。
4. 輸送の際、「精密機器」として出荷ラベルを張り付けてください。

記入済みのリターンフォームを同封してください。



リターンフォームは下記より入手可能です:  
[www.wika.com / Service / Return](http://www.wika.com/Service/Return)

### 9.3 廃棄



#### 警告!

高精度ハンディ圧力表示器、基準圧力センサもしくは温度センサを廃棄する前に、付着残留した媒体を取り除いてください。媒体が人体に有害な場合は特に重要です。

例) 腐食性、有毒性、発癌性、放射性物質など

不適切な廃棄は環境破壊につながりかねません。

製品が供給された地域もしくは国それぞれの廃棄物の処理・処分の規制に従って、製品の構成パーツおよび梱包材を廃棄してください。



このマーキングが付いた機器は、絶対に一般廃棄物として処理しないでください。製造元へ返却するか、地方自治体の指示に従ってください。指令2002/96/ECを参照ください。

### 10. アクセサリー

#### 接続アダプター

- 圧力アダプター各種
- “Minimes” クイック接続プロセスコネクションシステム対応品

#### 接続ケーブル

- USB インターフェースケーブル

#### 加圧用ハンドポンプ

- 空圧用途ハンドポンプ
- 油圧用途ハンドポンプ

#### 校正ケース

- サービスケース
- 加圧用ハンドポンプを含むテストおよびサービスケース各種

#### ソフトウェア

- PrintCal データログ/校正ソフトウェア

#### 電流供給

- 充電器

#### 温度センサ

- Pt100 抵抗温度計

#### その他

- 2チャンネル仕様 (機器単体で圧力・温度測定の両方に対応)
- DKD/DAkKS 認定精度



JP

**EG-Konformitätserklärung**

**EC Declaration of Conformity**

**Dokument Nr.:**

**Document No.:**

11496721.02

11496721.02

Wir erklären in alleiniger Verantwortung, dass die mit CE gekennzeichneten Produkte

We declare under our sole responsibility that the CE marked products

**Typ:**

**Model:**

**CPH6400**

**CPH6400**

**Beschreibung:**

**Description:**

**Präzisions-Hand-Held Druckmessgerät**

**Precision hand-held pressure indicator**

gemäß gültigem Datenblatt:

according to the valid data sheet:

**CT 14.01**

**CT 14.01**

die grundlegenden Schutzanforderungen der folgenden Richtlinie(n) erfüllen:

are in conformity with the essential protection requirements of the directive(s)

**2004/108/EG (EMV)**

**2004/108/EC (EMC)**

Die Geräte wurden entsprechend den folgenden Normen geprüft:

The devices have been tested according to the following standards:

**EN 61326-1:2006**

**EN 61326-1:2006**

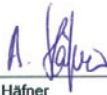
Unterzeichnet für und im Namen von / Signed for and on behalf of

**WIKAI Alexander Wiegand SE & Co. KG**

Klingenberg, 2011-12-15

Geschäftsbereich / Company division: **MP-CT**

Qualitätsmanagement / Quality management : **MP-CT**

  
 \_\_\_\_\_  
 Alfred Häfner

  
 \_\_\_\_\_  
 Harald Hartl

Unterschrift, autorisiert durch das Unternehmen / Signature authorized by the company

WIKAI Alexander Wiegand SE & Co. KG  
 Alexander-Wiegand-Straße 30  
 63911 Klingenberg  
 Germany

Tel. +49 9372 132-0  
 Fax +49 9372 132-406  
 E-Mail info@wika.de  
 www.wika.de

Kommanditgesellschaft: Sitz Klingenberg –  
 Amtsgericht Aschaffenburg HRA 1819  
 Komplementärin: WIKAI Verwaltungs SE & Co. KG –  
 Sitz Klingenberg – Amtsgericht Aschaffenburg  
 HRA 4625

Komplementärin:  
 WIKAI International SE - Sitz Klingenberg -  
 Amtsgericht Aschaffenburg HRB 10505  
 Vorstand: Alexander Wiegand  
 Vorsitzender des Aufsichtsrats: Dr. Max Egl



**EG-Konformitätserklärung**

**EC Declaration of Conformity**

**Dokument Nr.:**

11600080.01

Wir erklären in alleiniger Verantwortung, dass die mit CE gekennzeichneten Produkte

**Typ:**

**CPT6400**

**Beschreibung:**

**Transmitter**  
(für Hand-Held Druckmessgerät CPH6400)

gemäß gültigem Datenblatt:

CT 14.01

die grundlegenden Schutzanforderungen der folgenden Richtlinie(n) erfüllen:

97/23/EG (DGRL) <sup>(1)</sup>  
2004/108/EG (EMV)

Die Geräte wurden entsprechend den folgenden Normen geprüft:

EN 61326-1:2006

(1) PS > 200 bar; Modul A, druckhaltendes Ausrüstungsteil

**Document No.:**

11600080.01

We declare under our sole responsibility that the CE marked products

**Model:**

**CPT6400**

**Description:**

**Transmitter**  
(for Hand-Held Pressure Indicator CPH6400)

according to the valid data sheet:

CT 14.01

are in conformity with the essential protection requirements of the directive(s)

97/23/EC (PED) <sup>(1)</sup>  
2004/108/EC (EMC)

The devices have been tested according to the following standards:

EN 61326-1:2006

(1) PS > 200 bar; Module A, pressure accessory

Unterzeichnet für und im Namen von / Signed for and on behalf of

**WIKA Alexander Wiegand SE & Co. KG**

Klingenberg, 2010-07-19

Geschäftsbereich / Company division: MP-CT

Qualitätsmanagement / Quality management: MP-CT

  
Alfred Häfner

  
Robert Bissert

Unterschrift, autorisiert durch das Unternehmen / Signature authorized by the company

WIKA Alexander Wiegand SE & Co. KG  
Alexander-Wiegand-Straße 30  
63011 Klingenberg  
Germany

Tel. +49 9372 132-0  
Fax: +49 9372 132-406  
E-Mail: info@wika.de  
www.wika.de

Kommanditgesellschaft: Sitz Klingenberg –  
Amtsgericht Aschaffenburg HRA 1819  
Komplementärin: WIKA Verwaltungs SE & Co. KG –  
Sitz Klingenberg – Amtsgericht Aschaffenburg  
HRA 4685

Komplementärin:  
WIKA International SE - Sitz Klingenberg -  
Amtsgericht Aschaffenburg HRB 10905  
Vorstand: Alexander Wiegand  
Vorsitzender des Aufsichtsrats: Dr. Max Egli

## ヨーロッパ

### Austria

WIKA Messgerätevertrieb  
Ursula Wiegand GmbH & Co. KG  
1230 Vienna  
Tel. (+43) 1 86916-31  
Fax: (+43) 1 86916-34  
E-Mail: info@wika.at  
www.wika.at

### Benelux

WIKA Benelux  
6101 WX Echt  
Tel. (+31) 475 535-500  
Fax: (+31) 475 535-446  
E-Mail: info@wika.nl  
www.wika.nl

### Bulgaria

WIKA Bulgaria EOOD  
Bul. „Al. Stamboliiski“ 205  
1309 Sofia  
Tel. (+359) 2 82138-10  
Fax: (+359) 2 82138-13  
E-Mail: t.antonov@wika.bg

### Croatia

WIKA Croatia d.o.o.  
Hrastovicka 19  
10250 Zagreb-Lucko  
Tel. (+385) 1 6531034  
Fax: (+385) 1 6531357  
E-Mail: info@wika.hr  
www.wika.hr

### Finland

WIKA Finland Oy  
00210 Helsinki  
Tel. (+358) 9-682 49 20  
Fax: (+358) 9-682 49 270  
E-Mail: info@wika.fi  
www.wika.fi

### France

WIKA Instruments s.a.r.l.  
95610 Eragny-sur-Oise  
Tel. (+33) 1 343084-84  
Fax: (+33) 1 343084-94  
E-Mail: info@wika.fr  
www.wika.fr

### Italy

WIKA Italia Srl & C. Sas  
20020 Arese (Milano)  
Tel. (+39) 02 9386-11  
Fax: (+39) 02 9386-174  
E-Mail: info@wika.it  
www.wika.it

### Poland

WIKA Polska S.A.  
87-800 Wloclawek  
Tel. (+48) 542 3011-00  
Fax: (+48) 542 3011-01  
E-Mail: info@wikapolska.pl  
www.wikapolska.pl

### Romania

WIKA Instruments Romania  
S.R.L.  
Bucuresti, Sector 5  
Calea Rahovei Nr. 266-268  
Corp 61, Etaj 1  
78202 Bucharest  
Tel. (+40) 21 4048327  
Fax: (+40) 21 4563137  
E-Mail: m.anghel@wika.ro

### Russia

ZAO WIKA MERA  
127015 Moscow  
Tel. (+7) 495-648 01 80  
Fax: (+7) 495-648 01 81  
E-Mail: info@wika.ru  
www.wika.ru

### Serbia

WIKA Merna Tehnika d.o.o.  
Sime Solaje 15  
11060 Belgrade  
Tel. (+381) 11 2763722  
Fax: (+381) 11 753674  
E-Mail: info@wika.co.yu  
www.wika.co.yu

### Spain

Instrumentos WIKA, S.A.  
C/Josep Carner, 11-17  
08205 Sabadell (Barcelona)  
Tel. (+34) 933 938630  
Fax: (+34) 933 938666  
E-Mail: info@wika.es  
www.wika.es

### Switzerland

MANOMETER AG  
6285 Hitzkirch  
Tel. (+41) 41 91972-72  
Fax: (+41) 41 91972-73  
E-Mail: info@manometer.ch  
www.manometer.ch

### Turkey

WIKA Instruments Istanbul  
Basinc ve Sicaklik Ölçme  
Cihazlari  
Ith. Ihr. ve Tic. Ltd. Sti.  
Bayraktar Bulvari No. 21  
34775 Yukari Dudullu - Istanbul  
Tel. (+90) 216 41590-66  
Fax: (+90) 216 41590-97  
E-Mail: info@wika.com.tr  
www.wika.com.tr

### Ukraine

WIKA Pribor GmbH  
83016 Donetsk  
Tel. (+38) 062 34534-16  
Fax: (+38) 062 34534-17  
E-Mail: info@wika.ua  
www.wika.ua

### United Kingdom

WIKA Instruments Ltd  
Merstham, Redhill RH13LG  
Tel. (+44) 1737 644-008  
Fax: (+44) 1737 644-403  
E-Mail: info@wika.co.uk  
www.wika.co.uk



## アジア

### China

WIKA International Trading Co., Ltd.  
A2615, NO.100, Zunyi Road  
Changning District  
Shanghai 200051  
Tel. (+86) 21 538525-72  
Fax: (+86) 21 538525-75  
E-Mail: info@wika.cn  
www.wika.com.cn

### India

WIKA Instruments India Pvt. Ltd.  
Village Kesnand, Wagholi  
Pune - 412 207  
Tel. (+91) 20 66293-200  
Fax: (+91) 20 66293-325  
E-Mail: sales@wika.co.in  
www.wika.co.in

### Japan

WIKA Japan K. K.  
Tokyo 105-0023  
Tel. (+81) 3 543966-73  
Fax: (+81) 3 543966-74  
E-Mail: info@wika.co.jp

### Kazakhstan

WIKA Kazakhstan LLP  
169, Rayimbek avenue  
050050 Almaty, Kazakhstan  
Tel. (+7) 32 72330848  
Fax: (+7) 32 72789905  
E-Mail: info@wika.kz  
www.wika.kz

### Korea

WIKA Korea Ltd.  
#569-21 Gasan-dong  
Seoul 153-771 Korea  
Tel. (+82) 2 869 05 05  
Fax (+82) 2 869 05 25  
E-Mail: info@wika.co.kr  
www.wika.co.kr

### Malaysia

WIKA Instrumentation (M) Sdn.  
Bhd.  
47100 Puchong, Selangor  
Tel. (+60) 3 80 63 10 80  
Fax: (+60) 3 80 63 10 70  
E-Mail: info@wika.com.my  
www.wika.com.my

### Singapore

WIKA Instrumentation Pte. Ltd.  
569625 Singapore  
Tel. (+65) 68 44 55 06  
Fax: (+65) 68 44 55 07  
E-Mail: info@wika.com.sg  
www.wika.com.sg

### Taiwan

WIKA Instrumentation Taiwan Ltd.  
Pinjen, Taoyuan  
Tel. (+886) 3 420 6052  
Fax: (+886) 3 490 0080  
E-Mail: info@wika.com.tw  
www.wika.com.tw

## アフリカ/中東

### Egypt

WIKA Near East Ltd.  
El-Serag City Towers  
-Tower#2 - Office#67-  
Nasr City Cairo  
Tel. (+20) 2 22733140  
Fax: (+20) 2 22703815  
E-Mail: wika.repcairo@wika.de  
www.wika.com.eg

### Namibia

WIKA Instruments Namibia (Pty)  
Ltd.  
P.O. Box 31263  
Pionierspark  
Windhoek  
Tel. (+26) 4 6123 8811  
Fax (+26) 4 6123 3403  
E-Mail: info@wika.com.na  
www.wika.com.na

### South Africa

WIKA Instruments (Pty.) Ltd.  
Gardenview,  
Johannesburg 2047  
Tel. (+27) 11 62100-00  
Fax: (+27) 11 62100-59  
E-Mail: sales@wika.co.za  
www.wika.co.za

### United Arab Emirates

WIKA Middle East FZE  
Jebel Ali, Dubai  
Tel. (+971) 4 8839-090  
Fax: (+971) 4 8839-198  
E-Mail: wikame@emirates.net.ae

## 北アメリカ

### Canada

WIKA Instruments Ltd.  
Head Office  
Edmonton, Alberta, T6N 1C8  
Tel. (+1) 780 46370-35  
Fax: (+1) 780 46200-17  
E-Mail: info@wika.ca  
www.wika.ca

### Mexico

Instrumentos WIKA Mexico S.A.  
de C.V.  
01210 Mexico D.F.  
Tel. (+52) 55 55466329  
E-Mail: ventas@wika.com  
www.wika.com.mx

### USA

WIKA Instrument Corporation  
Lawrenceville, GA 30043  
Tel. (+1) 770 5138200  
Fax: (+1) 770 3385118  
E-Mail: info@wika.com  
www.wika.com

WIKA Instrument Corporation  
Houston Facility  
950 Hall Court  
Deer Park, TX 77536  
Tel. (+1) 713-475 0022  
Fax (+1) 713-475 0011  
E-mail: info@wikahouston.com  
www.wika.com

Mensor Corporation  
201 Barnes Drive  
San Marcos, TX 78666  
Tel. (+1) 512 3964200-15  
Fax (+1) 512 3961820  
E-Mail: sales@mensor.com  
www.mensor.com



## ビカ・ジャパン株式会社東京本社

〒105-0023  
東京都港区芝浦1-8-4  
MG芝浦ビル6階  
Tel.03-5439-6673 / Fax.03-5439-6674  
E-mail: info@wika.co.jp

## 南アメリカ

### Argentina

WIKA Argentina S.A.  
Buenos Aires  
Tel. (+54) 11 47301800  
Fax: (+54) 11 47610050  
E-Mail: info@wika.com.ar  
www.wika.com.ar

### Brazil

WIKA do Brasil Ind. e Com. Ltda.  
CEP 18560-000 Iperó - SP  
Tel. (+55) 15 34599700  
Fax: (+55) 15 32661650  
E-Mail: marketing@wika.com.br  
www.wika.com.br

### Chile

WIKA Chile S.p.A.  
Coronel Pereira 72, Oficina 101  
Las Condes  
Santiago de Chile  
Tel. (+56) 2 3651719  
E-Mail: info@wika.cl  
www.wika.cl

## オーストラリア

### Australia

WIKA Australia Pty. Ltd.  
Rydalmere, NSW 2116  
Tel. (+61) 2 88455222  
Fax: (+61) 2 96844767  
E-Mail: sales@wika.com.au  
www.wika.com.au

### New Zealand

WIKA Instruments Limited  
Unit 7 / 49 Sainsbury Road  
St Lukes - Auckland 1025  
Tel. (+64) 9 8479020  
Fax: (+64) 9 8465964  
E-Mail: info@wika.co.nz  
www.wika.co.nz

## ビカ・ジャパン株式会社大阪支店

〒550-0003  
大阪市西区京町堀1-8-33  
マルキン東洋ビル5階  
Tel.06-6147-5533 / Fax.06-6225-2011  
E-mail: info@wika.co.jp