

Poço termométrico para flanges soltos

Construção tipo Vanstone

Modelo TW30

WIKA folha de dados TW 95.30

Aplicações

- Indústria petroquímica, Óleo & Gás, plantas químicas
- Para altas solicitações de processo

Características especiais

- Aplicações críticas
- Versão usinada de barra sem solda
- Formas possíveis para poços termométricos:
 - Versão TW30-A: cônico
 - Versão TW30-B: reto
 - Versão TW30-C: escalonado
- Para flanges soltos conforme ASME B16.5



Poço termométrico para flanges soltos, modelo TW30

Descrição

Todo poço termométrico é um importante componente para qualquer ponto de medição de temperatura. Ele é utilizado para separar o processo do ambiente ao redor, protegendo assim o meio ambiente e os profissionais de operação contra meios agressivos, altas pressões e vazões do próprio sensor de temperatura, possibilitando assim a troca do instrumento durante a operação.

Baseado nas mais diversas aplicações, há uma vasta possibilidade de variações dos poços termométricos. A forma construtiva, material do poço e tipo de conexão ao processo são importantes critérios de especificação. Uma diferenciação básica pode ser feita entre os poços termométricos rosqueados e os para solda, bem como os de conexão flangeada.

Além disso, pode-se diferenciar os poços termométricos fabricados de tubo e os usinados de barra. Os poços termométricos fabricados de tubo são construídos de um tubo que é fechado em uma das extremidades através do processo de solda. Os poços termométricos usinados de barra são fabricados a partir de uma barra sólida.

O modelo de poço termométrico TW30 é usinado de barra com conexão ao processo tipo flange solto, e podem ser montados com sensores de temperatura (termopares e termorresistências) e termômetros mecânicos (bimetálicos e expansão à gás) WIKA.

Devido a sua construção robusta, estes poços termométricos são a primeira escolha das indústrias química e petroquímica, bem como na construção de fábricas.

Especificações

Informações básicas	
Construção do poço	
Versão TW30-A	Cônico
Versão TW30-B	Reto
Versão TW30-C	Com rebaixo
Material (partes molhadas)	<ul style="list-style-type: none"> ■ Aço inoxidável 316/316L ■ Aço inoxidável 304/304L ■ A105 ■ Aço inoxidável 1.4571 ■ Liga C4 ■ Liga C276 ■ Liga 400 ■ Titânio grau 2 ■ Materiais conforme as especificações ASTM
	Outros materiais sob consulta

Conexão ao processo			
Tipo de conexão ao processo	Fixado entre as flanges correspondentes		
Conexão ao instrumento	<ul style="list-style-type: none"> ■ Rosca fêmea ½ NPT ■ Rosca fêmea G ½ 		
	Outras roscas sob consulta		
Diâmetro do furo	<ul style="list-style-type: none"> ■ Ø 6,6 mm [0,260 pol] ■ Ø 8,5 mm [0,355 pol] 		
Comprimento de inserção U	Conforme especificação do cliente		
Comprimento da extensão H	57 mm [2,244 pol]		
	Outros comprimentos sob consulta		
Espessura da ponta	6,4 mm [0,25 pol]		
	Outras espessuras da ponta sob consulta		
Comprimentos da haste adequados I₁ (termômetro com mostrador) com ponta de espessura 6,4 mm [0,25 pol]			
Modelo de conexão S, 4 ou 5	I ₁ = U + H - 10 mm [0,4 pol]		
Modelo de conexão 2	I ₁ = U + H - 30 mm [1,2 pol]		
Diâmetro da face de vedação conforme ASME B16.5 (face com ressalto RF)			
Com DN 1"	51 mm [2,079 pol]		
Com DN 1 ½"	73 mm [2,874 pol]		
Com DN 2"	92 mm [3,622 pol]		
Acabamento da face de vedação	Design	AARH em µpolegada	Ra em µm
ASME B16.5	Stock finish	125 ... 250	3,2 ... 6,3
	Smooth finish	< 125	< 3,2

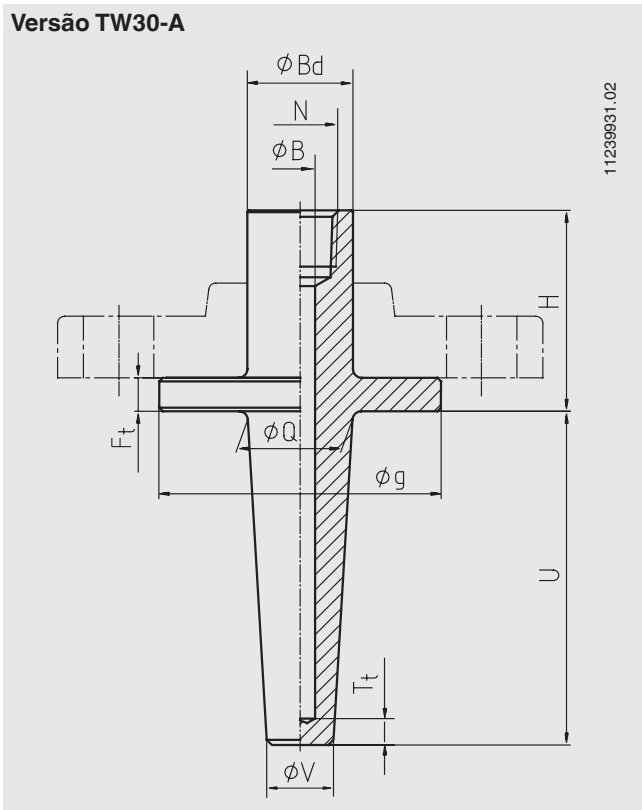
Condições de operação	
Temperatura máxima de processo, pressão de processo	<p>Depende dos seguintes parâmetros:</p> <ul style="list-style-type: none"> ■ Construção do poço termométrico <ul style="list-style-type: none"> - Dimensões - Material - Pressão nominal do flange solto ■ Condições de processo <ul style="list-style-type: none"> - Velocidade do fluido - Densidade do meio
Teste de pressão hidrostática	<p>Esse teste não destrutivo é realizado conforme a norma ASME B31.3, usando valores de pressão do flange conforme norma ASME B16.5, dependendo da pressão nominal, faixa de temperatura e material dentro da tabela de pressão/temperatura correspondente.</p> <p>O material do poço termométrico TW30 é usado como material do flange.</p>
Cálculo de resistência (opcional)	<p>Para aplicações críticas, é recomendado conforme ASME PTC 19.3 TW-2016, como um serviço de engenharia da WIKA</p> <p>→ Para mais informações, ver Informação técnica IN 00.15 “Cálculo de resistência”.</p>

Certificados (opcional)

Certificados	
Certificados	<ul style="list-style-type: none"> ■ 2.2 relatório de teste ■ 3.1 certificado de inspeção

Aprovações e certificados, veja o site

Dimensões em mm [polegadas]



Legenda:

- H Comprimento da extensão
- U Comprimento de inserção
- N Conexão ao instrumento
- Ø B Diâmetro do furo
- Ø Q Diâmetro da base
- Ø V Diâmetro da ponta
- Ø Bd Diâmetro da barra
- Ø g Diâmetro da face de vedação
- Tt Espessura da ponta (6,4 mm [0,25 pol])
- Ft Espessura da face de vedação (9,5 mm [0,37 pol])

O flange não está incluído no escopo de fornecimento padrão

Poço termométrico cônico, versão TW30-A

Flange solto		Dimensões em mm [polegadas]						Peso em kg [lbs]		
DN	PN em lbs	H	Ø Q	Ø V	Ø B	Ø Bd	Ø g	U = 4 pol	U = 13 pol	U = 22 pol
1"	150	2 ¼ pol [aprox. 57 mm]	19 [0,750]	16 [0,625]	■ 6,6 [0,260] ■ 8,5 [0,355]	33,4 [1,315]	51 [2,008]	1,1 [2,425]	1,6 [3,527]	2,1 [4,629]
	300	2 ¼ pol [aprox. 57 mm]	19 [0,750]	16 [0,625]	■ 6,6 [0,260] ■ 8,5 [0,355]	33,4 [1,315]	51 [2,008]	1,1 [2,425]	1,6 [3,527]	2,1 [4,629]
	600	2 ¼ pol [aprox. 57 mm]	19 [0,750]	16 [0,625]	■ 6,6 [0,260] ■ 8,5 [0,355]	33,4 [1,315]	51 [2,008]	1,1 [2,425]	1,6 [3,527]	2,1 [4,629]
	1.500	3 ¼ pol [aprox. 83 mm]	19 [0,750]	16 [0,625]	■ 6,6 [0,260] ■ 8,5 [0,355]	33,4 [1,315]	51 [2,008]	1,1 [2,425]	1,6 [3,527]	2,1 [4,629]
1 ½"	150	2 ¼ pol [aprox. 57 mm]	27 [1,063]	19 [0,750]	■ 6,6 [0,260] ■ 8,5 [0,355]	48,3 [1,902]	73 [2,874]	1,8 [3,968]	2,5 [5,512]	3,3 [7,275]
	300	2 ¼ pol [aprox. 57 mm]	27 [1,063]	19 [0,750]	■ 6,6 [0,260] ■ 8,5 [0,355]	48,3 [1,902]	73 [2,874]	1,8 [3,968]	2,5 [5,512]	3,3 [7,275]
	600	2 ¼ pol [aprox. 57 mm]	27 [1,063]	19 [0,750]	■ 6,6 [0,260] ■ 8,5 [0,355]	48,3 [1,902]	73 [2,874]	1,8 [3,968]	2,5 [5,512]	3,3 [7,275]
	1.500	3 ¼ pol [aprox. 83 mm]	27 [1,063]	19 [0,750]	■ 6,6 [0,260] ■ 8,5 [0,355]	48,3 [1,902]	73 [2,874]	1,8 [3,968]	2,5 [5,512]	3,3 [7,275]
2"	150	2 ¼ pol [aprox. 57 mm]	27 [1,063]	19 [0,750]	■ 6,6 [0,260] ■ 8,5 [0,355]	60,3 [2,374]	92 [3,622]	2,7 [5,952]	3,4 [7,496]	4,1 [9,039]
	300	2 ¼ pol [aprox. 57 mm]	27 [1,063]	19 [0,750]	■ 6,6 [0,260] ■ 8,5 [0,355]	60,3 [2,374]	92 [3,622]	2,7 [5,952]	3,4 [7,496]	4,1 [9,039]
	600	3 ¼ pol [aprox. 83 mm]	27 [1,063]	19 [0,750]	■ 6,6 [0,260] ■ 8,5 [0,355]	60,3 [2,374]	92 [3,622]	2,7 [5,952]	3,4 [7,496]	4,1 [9,039]
	1.500	3 ¼ pol [aprox. 83 mm]	27 [1,063]	19 [0,750]	■ 6,6 [0,260] ■ 8,5 [0,355]	60,3 [2,374]	92 [3,622]	2,7 [5,952]	3,4 [7,496]	4,1 [9,039]

Informações para cotações

Modelo / Forma do poço / Material / Conexão ao instrumento / Espessura da parede do bocal do flange / Diâmetro do furo Ø B / Dimensão nominal DN / Pressão nominal PN / Comprimento de inserção U / Comprimento da extensão H / Diâmetro da barra Ø Bd / Diâmetro da base Ø Q / Diâmetro da ponta Ø V / Montagem com instrumento / Certificados / Opções

© 12/2007 WIKA Alexander Wiegand SE & Co. KG, todos os direitos são reservados.
Especificações e dimensões apresentadas neste folheto representam a condição de engenharia no período da publicação.
Modificações podem ocorrer e materiais especificados podem ser substituídos por outros sem aviso prévio.

