

Einteiliges Schutzrohr zum Einschrauben Kopfausführung: Sechskant, gefräste Schlüssel­fläche oder abgedrehter Sechskant, Typ TW15

WIKA Datenblatt TW 95.15

Anwendungen

- Chemie, Verfahrenstechnik, Apparatebau
- Bei hohen chemischen Beanspruchungen
- Bei hohen prozessseitigen Belastungen

Leistungsmerkmale

- Internationaler Standard
- Mögliche Schutzrohrformen: konisch, gerade oder gestuft



**Einteiliges Schutzrohr zum Einschrauben,
Ausführung TW15-H**

Beschreibung

Jedes Schutzrohr ist eine wichtige Komponente einer Temperaturmessstelle. Es dient zur Abgrenzung des Prozesses zur Umgebung hin, schützt somit Umwelt und Bedienungspersonal und hält aggressive Medien sowie hohe Drücke und Fließgeschwindigkeiten vom eigentlichen Temperaturfühler fern und ermöglicht hierdurch den Austausch des Thermometers während des laufenden Betriebes.

Begründet durch die nahezu unbegrenzten Einsatzmöglichkeiten existieren eine Vielzahl von Varianten, wie z. B. durch Schutzrohrbauformen oder Werkstoffe. Die Art des Prozessanschlusses sowie die grundlegende Herstellungsmethode ist ein wichtiges konstruktives Unterscheidungskriterium. Es kann grundsätzlich zwischen Schutzrohren zum Einschrauben, zum Einschweißen oder mit Flanschanschluss unterschieden werden.

Weiterhin unterscheidet man mehrteilige und einteilige Schutzrohre. Mehrteilige Schutzrohre werden aus einem Rohr aufgebaut, das an der Spitze durch ein angeschweißtes Bodenstück verschlossen wird. Einteilige Schutzrohre werden aus einem massiven Stangenmaterial hergestellt.

Die einteiligen Schutzrohre der Typenreihe TW15 zum Einschrauben sind für den Einsatz mit einer Vielzahl von elektrischen und mechanischen WIKA-Thermometern bestimmt.

Durch die hochbelastbare Konstruktion sind diese einteiligen Schutzrohre in internationalem Design die erste Wahl für den Einsatz in der Chemie, Petrochemie und Anlagenbau.

Technische Daten

Basisinformationen	
Schutzrohrform	<ul style="list-style-type: none"> ■ Konisch ■ Gerade ■ Gestuft
Ausführung	
Ausführung TW15-H	Sechskant
Ausführung TW15-R	Gefräste Schlüsselfläche
Ausführung TW15-M	Abgedrehter Sechskant
Werkstoff (messstoffberührt)	<ul style="list-style-type: none"> ■ CrNi-Stahl 316/316L ■ CrNi-Stahl 304/304L ■ A105 ■ CrNi-Stahl 1.4571 ■ Alloy C4 ■ Alloy C276 ■ Alloy 400 ■ Titan Grade 2 ■ Werkstoffe nach ASTM-Spezifikationen
	→ Weitere Werkstoffe auf Anfrage

Prozessanschluss	
Art des Prozessanschlusses	<ul style="list-style-type: none"> ■ Außengewinde ½ NPT ■ Außengewinde ¾ NPT ■ Außengewinde 1 NPT
	Weitere Gewinde auf Anfrage
Anschluss zum Thermometer	<ul style="list-style-type: none"> ■ Innengewinde ½ NPT ■ Innengewinde G ½
	→ Weitere Gewinde auf Anfrage
Bohrung	<ul style="list-style-type: none"> ■ Ø 6,6 mm [0,26 in] ■ Ø 8,5 mm [0,36 in]
	→ Weitere Bohrungen auf Anfrage
Einbaulänge U	Nach Kundenspezifikation
Anschlusslänge H	Nach Kundenspezifikation (min. 45 mm [1,77 in])
Bodenstärke	6,4 mm [0,25 in]
	→ Weitere Bodenstärken auf Anfrage
Passende Tauchschaftlänge I₁ (Zeigerthermometer) bei Bodenstärke 6,4 mm [0,25 in]	
Anschlussbauform S, 4 oder 5	I ₁ = U + H - 10 mm [0,4 in]
Anschlussbauform 2	I ₁ = U + H - 30 mm [1,2 in]

Einsatzbedingungen	
Max. Prozesstemperatur, Prozessdruck	Abhängig von: <ul style="list-style-type: none"> ■ Schutzrohrausführung <ul style="list-style-type: none"> - Abmessungen - Werkstoff ■ Prozessbedingungen <ul style="list-style-type: none"> - Strömungsgeschwindigkeit - Mediumsdichte
Schutzrohrberechnung	Nach ASME PTC 19.3 TW-2016 empfohlen als WIKA-Ingenieursdienstleistung bei kritischen Einsatzbedingungen
	→ Weitere Informationen siehe Technische Information IN 00.15 „Schutzrohrberechnung“.

Zertifikate/Zeugnisse (Option)

Zertifikate/Zeugnisse

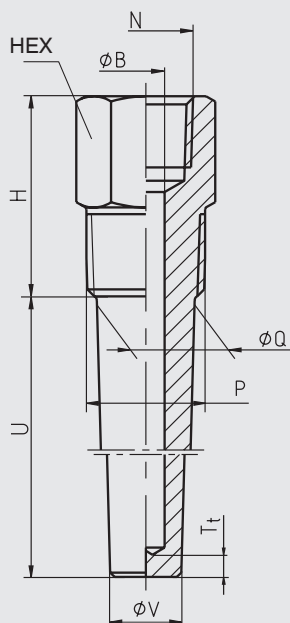
Zeugnisse

- 2.2-Werkzeugnis
- 3.1-Abnahmeprüfzeugnis

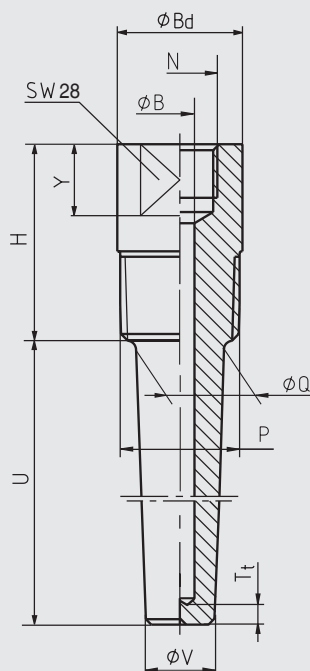
→ Zulassungen und Zertifikate siehe Internetseite

Abmessungen in mm [in]

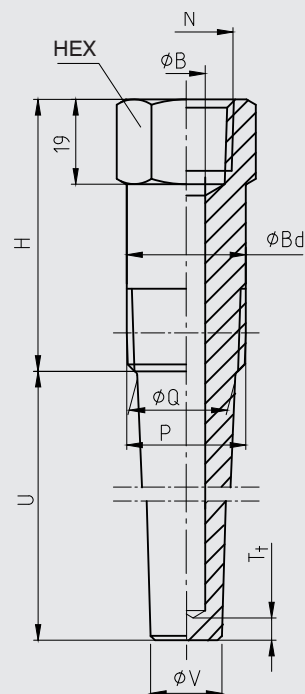
Ausführung TW15-H



Ausführung TW15-R



Ausführung TW15-M



Legende:

- P Prozessanschluss
- H Anschlusslänge
- U ¹⁾ Einbaulänge
- N Anschluss zum Thermometer
- SW Schlüsselweite
- Y Höhe der Schlüsselfläche (20 mm [0,79 in])

- Ø B Bohrung
- Ø Q Wurzeldurchmesser
- Ø V Spitzendurchmesser
- Ø Bd Kopfdurchmesser
- T_t Bodenstärke (6,4 mm [0,25 in])

1) Die Einbaulänge U wird auch bei zylindrischen Prozessanschlussgewinden unterhalb des Gewindes gemessen.

Schutzrohrform konisch

Prozessanschluss	Kopfausführung				Abmessungen in mm [in]					Gewicht in kg [lbs]	
	Sechskant oder Rund mit Sechskant		Rund mit Schlüsselfläche		N	Ø Q	Ø V	Ø B	H	U = 2 1/2 in	U = 7 1/2 in
	Metrisch	Imperial	Metrisch	Imperial							
1/2 NPT	HEX 27	HEX 1,125	Ø 34 mm mit SW 28	Ø 1,375 in mit SW 1 1/8 in	■ 1/2 NPT	16	13	■ 6,6 [0,260]	45	0,20	0,36
					■ G 1/2	[0,625]	[0,512]	■ 8,5 [0,355]	[1,772]	[0,441]	[0,794]
					■ M20 x 1,5						
3/4 NPT	HEX 27	HEX 1,125			■ 1/2 NPT	22	16	■ 6,6 [0,260]	45	0,31	0,56
					■ G 1/2	[0,866]	[0,625]	■ 8,5 [0,355]	[1,772]	[0,683]	[1,235]
					■ M20 x 1,5						
1 NPT	HEX 36	HEX 1,375			■ 1/2 NPT	27	19	■ 6,6 [0,260]	45	0,50	0,84
					■ G 1/2	[1,063]	[0,750]	■ 8,5 [0,355]	[1,772]	[1,102]	[1,852]
					■ M20 x 1,5						
G 1/2 B	HEX 27	HEX 1,125	-	-	■ 1/2 NPT	16	13	■ 6,6 [0,260]	45	0,20	0,36
					■ G 1/2	[0,625]	[0,512]	■ 8,5 [0,355]	[1,772]	[0,441]	[0,794]
					■ M20 x 1,5						
G 3/4 B	HEX 32	HEX 1,259	-	-	■ 1/2 NPT	22	16	■ 6,6 [0,260]	45	0,35	0,6
					■ G 1/2	[0,866]	[0,625]	■ 8,5 [0,355]	[1,772]	[0,772]	[1,323]
					■ M20 x 1,5						
M20 x 1,5	HEX 27	HEX 1,125	-	-	■ 1/2 NPT	16	13	■ 6,6 [0,260]	45	0,20	0,36
					■ G 1/2	[0,625]	[0,512]	■ 8,5 [0,355]	[1,772]	[0,441]	[0,794]
					■ M20 x 1,5						
M27 x 2	HEX 32	HEX 1,259	-	-	■ 1/2 NPT	22	16	■ 6,6 [0,260]	45	0,35	0,6
					■ G 1/2	[0,866]	[0,625]	■ 8,5 [0,355]	[1,772]	[0,772]	[1,323]
					■ M20 x 1,5						
1/2 BSPT	HEX 27	HEX 1,125	-	-	■ 1/2 NPT	16	13	■ 6,6 [0,260]	45	0,20	0,36
					■ G 1/2	[0,625]	[0,512]	■ 8,5 [0,355]	[1,772]	[0,441]	[0,794]
					■ M20 x 1,5						
3/4 BSPT	HEX 32	HEX 1,259	-	-	■ 1/2 NPT	22	16	■ 6,6 [0,260]	45	0,35	0,6
					■ G 1/2	[0,866]	[0,625]	■ 8,5 [0,355]	[1,772]	[0,772]	[1,323]
					■ M20 x 1,5						
1 BSPW	HEX 36	HEX 1,375	-	-	■ 1/2 NPT	27	19	■ 6,6 [0,260]	45	0,50	0,84
					■ G 1/2	[1,063]	[0,750]	■ 8,5 [0,355]	[1,772]	[1,102]	[1,852]
					■ M20 x 1,5						
1/2 BSPP	HEX 27	HEX 1,125	-	-	■ 1/2 NPT	16	13	■ 6,6 [0,260]	45	0,20	0,36
					■ G 1/2	[0,625]	[0,512]	■ 8,5 [0,355]	[1,772]	[0,441]	[0,794]
					■ M20 x 1,5						
3/4 BSPP	HEX 36	HEX 1,375	-	-	■ 1/2 NPT	22	16	■ 6,6 [0,260]	45	0,50	0,84
					■ G 1/2	[0,866]	[0,625]	■ 8,5 [0,355]	[1,772]	[1,102]	[1,852]
					■ M20 x 1,5						

Bestellangaben

Typ / Schutzrohrform / Prozessanschluss / Anschluss zum Thermometer / Einbaulänge U / Anschlusslänge H / Schutzrohrwerkstoff / Kopfdurchmesser Ø Bd / Bohrung Ø B / Wurzeldurchmesser Ø Q / Spitzendurchmesser Ø V / Zusammenbau mit Thermometer / Zeugnisse / Optionen

© 2007 WIKA Alexander Wiegand SE & Co. KG, alle Rechte vorbehalten.

Die in diesem Dokument beschriebenen Geräte entsprechen in ihren technischen Daten dem derzeitigen Stand der Technik.

Änderungen und den Austausch von Werkstoffen behalten wir uns vor.

Bei unterschiedlicher Auslegung des übersetzten und des englischen Datenblatts ist der englische Wortlaut maßgebend.

