

Thermostat antigel Type A2G-65

Fiche technique WIKA TE 62.92

Applications

Pour surveiller la température de l'air et pour protéger les serpentins réchauffeurs dans les systèmes de ventilation et de conditionnement d'air contre les dégâts causés par le gel

Particularités

- Montage simple
- Version compacte et robuste
- Haute reproductibilité
- Sortie de commutation intégrée
- Avec mise à zéro automatique



Thermostat antigel, type A2G-65

Description

Le thermostat antigel type A2G-65 est utilisé pour contrôler la température de l'air des serpentins réchauffeurs de l'eau/air dans les systèmes de ventilation et de climatisation.

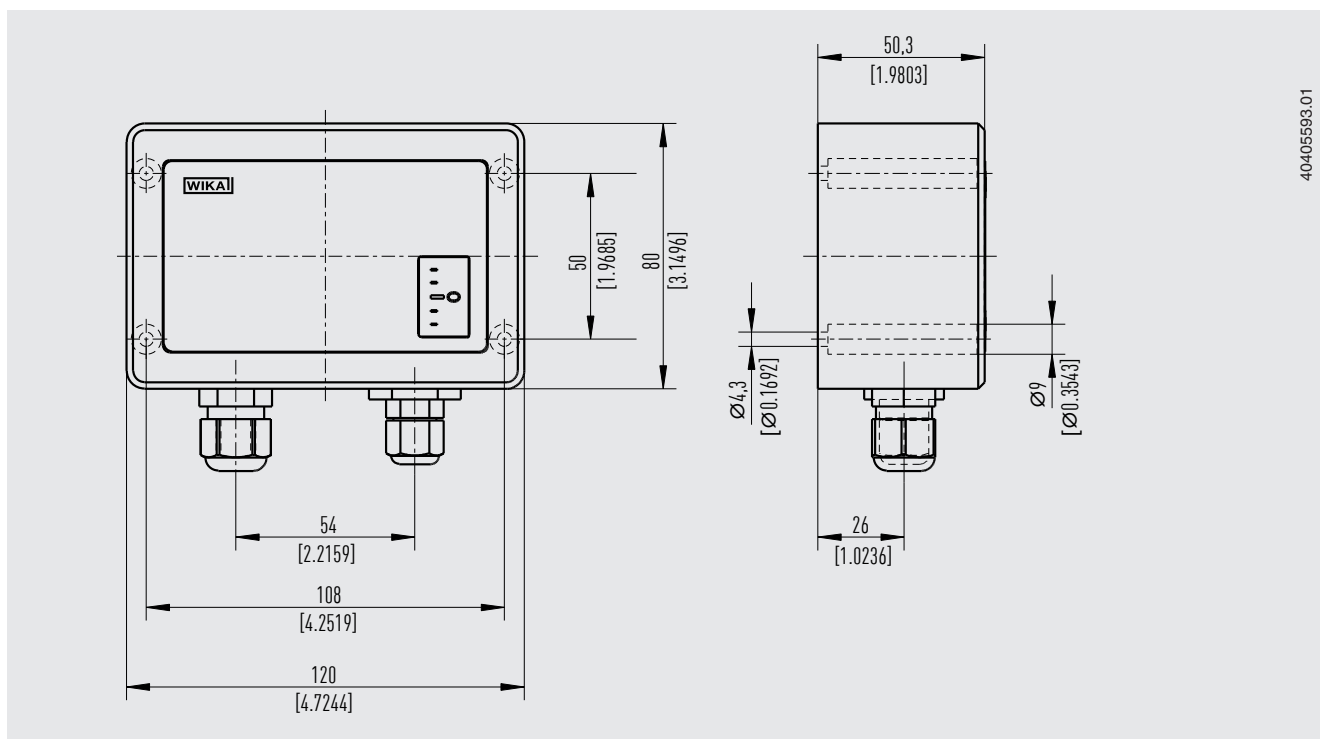
Le faible différentiel de commutation de température, la reproductibilité élevée et le réarmement automatique font de ce thermostat un outil idéal pour la ventilation et le conditionnement d'air.

La sortie de commutation commandée par la température du type A2G-65 peut déclencher les mesures suivantes lorsque la température descend en dessous du point de consigne sélectionné (par exemple, en cas de risque de gel) : ventilateur OFF, clapet d'air extérieur CLOSED, pompe ON, activation d'un avertissement visible/audible, etc.

Spécifications

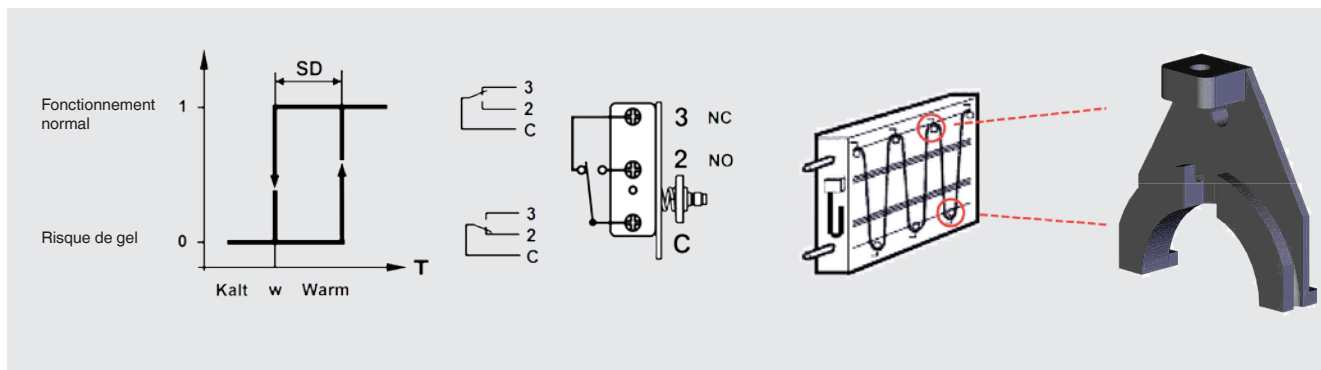
Informations de base	
Plage de réglage pour le point de consigne, W	-10 ... +12 °C [14 ... 53,6 °F] (réglage usine : 5 °C [41 °F])
Hystérésis	2 ±1 °C [3,6 ±1,8 °F], SD
Reproductibilité	±0,5 °C [±0,9 °F]
Longueur de réponse du capteur	Environ 600 mm [23,62 in]
Tube capillaire	<ul style="list-style-type: none"> ■ Matériau : Cuivre ■ Remplissage du tube capillaire : R 507
Longueur du capillaire	<ul style="list-style-type: none"> ■ 1,8 m [70,86 po] ■ 3 m [118.11 po] ■ 6 m [236.22 po] ■ 12 m [472.44 po]
Sortie de commutation	<ul style="list-style-type: none"> ■ Contact de commutation, max. 250 VAC, max. 10 A ■ Matériau de contact : Ag/Ni (90 %/10 %), plaqué or 3 µm [118 µin]
Mise à zéro	<ul style="list-style-type: none"> ■ Automatique ■ Manuel
Borne de raccordement	Borne à vis, max. 2,5 mm ²
Entrée du câble	Presse-étoupe M16 x 1,5
Matériau de l'enveloppe	
Partie inférieure	PA GK30
Capot	ABS transparent
Accessoires standards	6 brides de fixation
Conditions de fonctionnement	
Plage de température du fluide	<ul style="list-style-type: none"> ■ Température de fonctionnement minimale : W + min. 2 °C [3,6 °F] ■ Température de fonctionnement maximale : 70 °C [158 °F]
Plage de température ambiante	-30 ... 70 °C [-22 ... 158 °F], max. 85 % h. r., sans condensation
Humidité relative, condensation	0 ... 85 % h. r., sans condensation
Indice de protection	IP65

Dimensions en mm [po]



40405593.01

Raccordement électrique



Agréments

Logo	Description	Région
	Déclaration de conformité UE	Union européenne
	Directive CEM	
	Conformité RoHS	
	Directive WEEE	

Certificats

Certificats	
Certificats	Rapport de test 2.2 selon EN 10204 (par exemple fabrication conformément aux règles de l'art, certification des matériaux, précision d'indication)

→ Pour les agréments et certificats, voir site Internet

Détail de la livraison

- Thermostat antigel
- Matériel d'installation pour le capillaire

Informations de commande

Type / Longueur du tube capillaire / Agréments / Certificats

© 02/2011 WIKA Alexander Wiegand SE & Co. KG, tous droits réservés.
 Les spécifications mentionnées ci-dessus correspondent à l'état actuel de la technologie au moment de l'édition du document.
 Nous nous réservons le droit de modifier les spécifications et matériaux.
 En cas d'interprétation différente de la fiche technique traduite et de la fiche anglaise, c'est la version anglaise qui prévaut.

