

Sondes à résistance avec raccord fileté Type TR211, Elément de mesure interchangeable Type TR212, Elément de mesure non interchangeable

Notice technique WIKA TE 60.17



Applications

- Construction de machines et d'équipements industriels
- Production d'énergie
- Applications chauffage, climatiques et conditionnement d'air

Particularités

- Plages d'utilisation de -200 °C à +600 °C
- Exécution compacte
- Utilisation universelle
- Installation directe et rapide sur le process
- Exécutions en sécurité intrinsèque (ATEX)



Sonde à résistance à raccord fileté,
Elément de mesure interchangeable, Type TR211

Description

Cette gamme de sondes à résistance est destinée à des fluides liquides ou gazeux avec des pressions faibles ou modérées.

La sonde à résistance est vissée directement sur le process et le bornier à l'intérieur de la tête de raccordement est utilisé pour le raccordement électrique (protégé contre les éclaboussures). L'élément de mesure du type TR211 peut être échangé rapidement et facilement sans démontage.

La longueur utile, le raccord process et l'élément de mesure sont déterminés en fonction de l'application concernée à partir du texte de commande.

Des exécutions en sécurité intrinsèque sont disponibles pour les applications en zone explosive. Les modèles TR211 et TR212 possèdent un certificat de procédure "sécurité intrinsèque" selon la Directive 94/9/EC (ATEX).

La déclaration de conformité ATEX du fabricant selon la norme EN 50 020 est également disponible.

Le capteur

Le capteur est situé dans l'extrémité de l'élément de mesure.

Connexion du capteur

- 2 fils
- 3 fils
- 4 fils

Avec un montage à 2 fils, la résistance de ligne de la sonde génère une erreur de mesure.

Précision

- classe B selon DIN EN 60 751
- classe A selon DIN EN 60 751 (-50 °C ... +450 °C)
- 1/3 DIN B à 0 °C

Les combinaisons montage 2 fils et classe A ou montage 2 fils et classe 1/3 DIN B ne sont pas judicieuses, la résistance de ligne contrecarrant la précision plus élevée du capteur.

Valeurs de base et précisions

Les valeurs de base et précisions des sondes à résistance en platine sont définies dans la norme DIN EN 60 751. La valeur nominale de la sonde Pt100 est de 100 Ω à 0 °C. Le coefficient de température α peut être indiqué entre 0°C et 100 °C de façon simplifiée par :

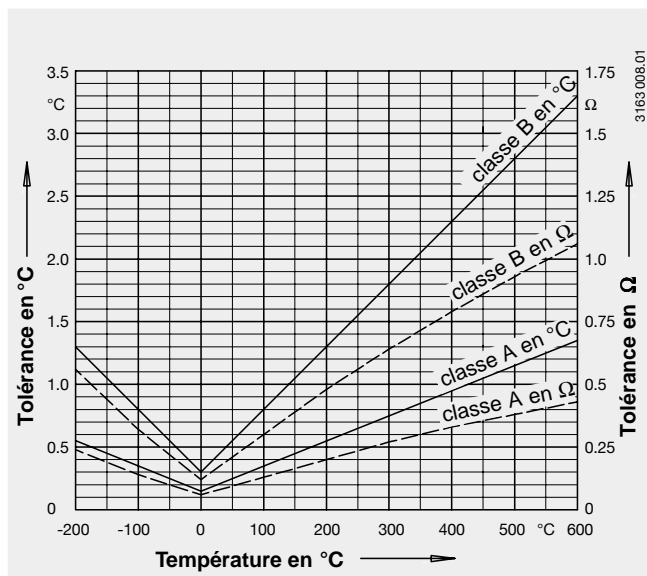
$$\alpha = 3.85 \cdot 10^{-3} \text{ } ^\circ\text{C}^{-1}$$

La relation entre la température et la résistance électrique est décrite par des polynômes qui sont définis dans la norme DIN EN 60 751. De plus, cette norme définit les valeurs de base en pas par °C dans un tableau.

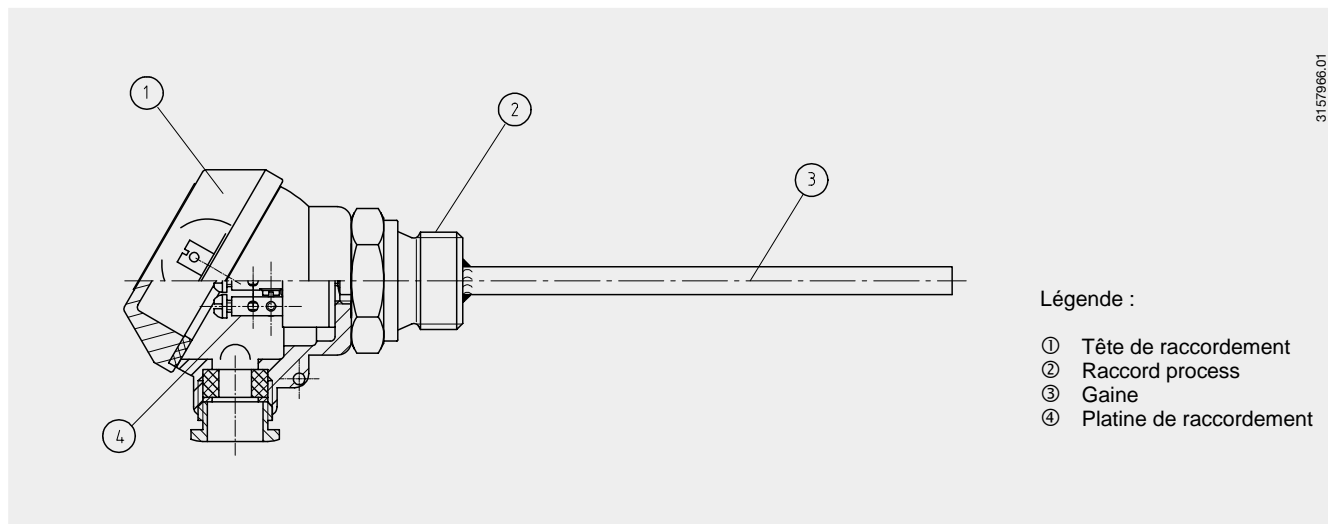
Classe	Tolérance en °C
A	0.15 + 0.002 • t ¹⁾
B	0.3 + 0.005 • t

1) |t| est la valeur de la température en °C sans prendre l'indice en considération.

Température (ITS 90) °C	Valeur base Ω	Précision selon DIN EN 60 751			
		Classe A		Classe B	
		°C	Ω	°C	Ω
-200	18,52	± 0,55	± 0,24	± 1,3	± 0,56
-100	60,26	± 0,35	± 0,14	± 0,8	± 0,32
-50	80,31	± 0,25	± 0,10	± 0,55	± 0,22
0	100	± 0,15	± 0,06	± 0,3	± 0,12
50	119,40	± 0,25	± 0,10	± 0,55	± 0,21
100	138,51	± 0,35	± 0,13	± 0,8	± 0,30
200	175,86	± 0,55	± 0,2	± 1,3	± 0,48
300	212,05	± 0,75	± 0,27	± 1,8	± 0,64
400	247,09	± 0,95	± 0,33	± 2,3	± 0,79
500	280,98	± 1,15	± 0,38	± 2,8	± 0,93
600	313,71	± 1,35	± 0,43	± 3,3	± 1,06



Composants TR211 et TR212



Légende :

- ① Tête de raccordement
- ② Raccord process
- ③ Gaine
- ④ Platine de raccordement

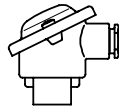
Tête de raccordement



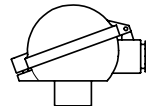
JS



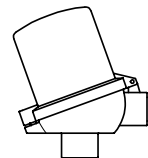
JVA



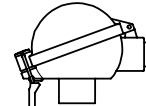
BS



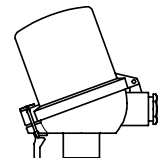
BSZ
BSZ-K



BSZ-H
BSZ-HK



BSS



BSS-H

Type	Matériau	Entré câble	Degré de protection	Couvercle	Etat de surface
JS	aluminium	M16 x 1.5	IP54	couvercle avec 2 vis	peint bronze argent
JVA	acier inox	M12 x 1.5 ¹⁾	IP65	couvercle à visser	brut
BS ²⁾	aluminium	M20 x 1.5	IP65	couvercle avec 2 vis	peint bronze argent
BSZ ²⁾	aluminium	M20 x 1.5	IP65	couvercle rabattant à vis	peint bronze argent
BSZ-K ²⁾	plastique	M20 x 1.5	IP65	couvercle rabattant à vis	brut
BSZ-H ²⁾	aluminium	M20 x 1.5	IP65	couvercle rabattant à vis	peint bronze argent
BSZ-HK ²⁾	plastique	M20 x 1.5	IP65	couvercle rabattant à vis	brut
BSS ²⁾	aluminium	M20 x 1.5	IP65	couvercle rabattant à levier	peint bronze argent
BSS-H ²⁾	aluminium	M20 x 1.5	IP65	couvercle rabattant à levier	peint bronze argent

1) presse-étoupe métallique
2) pas avec type TR211

Tête de raccordement avec afficheur digital (option)

Type TR211

Le montage d'une tête de raccordement avec afficheur digital n'est pas possible. Voir type TR212 ou type TR201 (notice technique TE 60.15).

Type TR212

En option alternative à une tête de raccordement standard, la sonde peut être équipée d'un afficheur digital type DIH10. La tête de raccordement utilisée dans ce cas est similaire à la tête type BSZ-H. Un transmetteur 4...20 mA est nécessaire ; il est monté avec l'élément de mesure.

L'étendue de mesure de l'indicateur est configurée à l'identique de l'étendue de mesure du transmetteur.

Des exécutions sécurité intrinsèque type EEx (i) sont également disponibles.

Pour des raisons de stabilité, un diamètre d'extension minimum de 8 mm est recommandé pour les versions concernées.



Tête de raccordement avec afficheur digital type DIH10

Transmetteur (option)

Type TR211

Montage d'un transmetteur impossible.

Pour un appareil avec transmetteur, voir type TR212 ou type TR201 (notice technique TE 60.15).

Type TR212

Un transmetteur peut être monté dans la sonde (en fonction de la tête de raccordement utilisée).

- monté à la place de la platine de raccordement
- monté dans le couvercle de la tête de raccordement
- montage impossible

Tête raccordement	Transmetteur					
	T12	T19	T24	T32	T42	T5350
JS	-	-	-	-	-	-
JVA	-	-	-	-	-	-
BS	-	○	○	-	-	○
BSZ / BSZ-K	○	○	○	○	○	○
BSZ-H / BSZ-HK	●	●	●	●	●	●
BSS	○	○	○	○	○	○
BSS-H	●	●	●	●	●	●

Type	Description	Application zone explos.	Notice technique
T19	Transmetteur analogique, configurable	sans	TE 19.01
T24	Transmetteur analogique, configurable par PC	option	TE 24.01
T12	Transmetteur numérique, configurable par PC	option	TE 12.01
T32	Transmetteur numérique, protocole HART	option	TE 32.01
T42	Transmetteur numérique, PROFIBUS PA	option	TE 42.01
T5350	Transmetteur num. FOUNDATION Fieldbus / PROFIBUS PA	standard	TE 53.01

Élément de mesure

Modèle TR211

L'élément de mesure est interchangeable.

Le capteur est localisé à l'extrémité de l'élément de mesure.

Modèle TR212

L'élément de mesure n'est pas interchangeable.

Le capteur est localisé directement à l'extrémité de la gaine.

Gaine

- Matériau : acier inox

Diam. gaine en mm	longueur utile U ₁ en mm ²⁾						
	50	75	100	150	160	250	400
6	x	x	x	x	x	x	x
8	-	-	x	x	x	x	x
9 ¹⁾	-	-	x	x	x	x	x

1) TR212 uniquement

2) longueur utile max. pour TR211: 150 mm

Raccord process

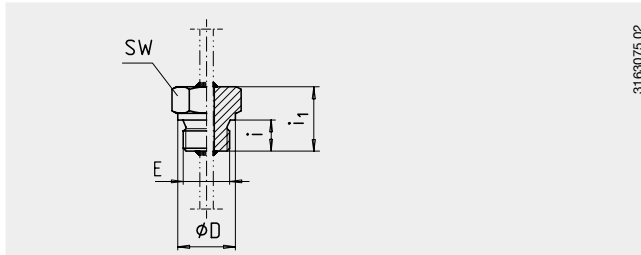
- Filetage mâle ou raccord coulissant

Filetage mâle

Strictement solidaire de la gaine

Longueur utile U_1 : selon les spécifications du client

- Matériau : acier inox, autre sur demande



3163075.02

Raccord coulissant

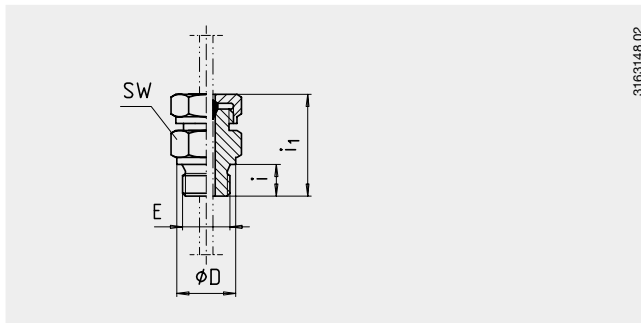
Permet une adaptation simple à la longueur utile requise au point d'installation

- Matériau : acier inox
- Matériau de l'olive : acier inox ou PTFE

Les olives en inox ne peuvent être ajustées qu'une seule fois ; après dévissage, il n'est plus possible de la faire coulisser sur la gaine.

Les olives en PTFE peuvent être ajustées plusieurs fois ; après dévissage, il reste possible de la faire coulisser sur la gaine.

- Température max. au niveau du raccord : 150 °C



3163148.02

Dimensions et compatibilités des raccords process

Raccord process	Filetage E	Dimensions en mm			SW	adapté pour diam. gaine en mm
		i	i ₁	ØD		
Filetage mâle	G ¼ B	12	24	18	19	6
	G ½ B	14	29	26	27	6, 8, 9 1)
	½ NPT	-	29	-	27	6, 8, 9 1)
Raccord coulissant	G ¼ B	12	ca. 41	18	19	6
	G ½ B	14	ca. 44	26	27	6, 8, 9 1)
	½ NPT	-	ca. 47	-	22	6, 8, 9 1)

1) Diamètre gaine d = 9 mm uniquement avec modèle TR212

Extension

Modèle TR211

Sans extension.

Pour les modèles avec extension, voir modèles TR212 ou TR201 (notice technique TE 60.15).

Modèle TR212

Pour le modèle TR212, il est possible de choisir entre les versions avec ou sans extension.

L'extension est vissée dans la tête de raccordement. (extension soudée avec tête de raccordement JVA).

La longueur de l'extension dépend de l'application. Généralement, l'extension est destinée à dépasser une couche d'isolant. Pour beaucoup d'applications, c'est aussi utilisé comme élément de refroidissement entre la tête de raccordement et le fluide pour protéger l'éventuel transmetteur monté dans la tête de la température du fluide.

- Matériau : acier inox

Diam. gaine en mm	Longueur d'extension M _H in mm			
	50	75	100	130
6	x	x	-	-
8	-	x	x	x
9	-	x	x	x

Températures admissibles

- Plages de température

TR211: -50 °C ... +450 °C

TR212: -50 °C ... +450 °C ou

-200 °C ... +600 °C (long. mini. extension 100 mm)

- au niveau de la tête : -40 °C ... +125 °C
- au niveau du transmetteur : -40 °C ... + 85 °C
- Stockage : -40 °C ... + 60 °C

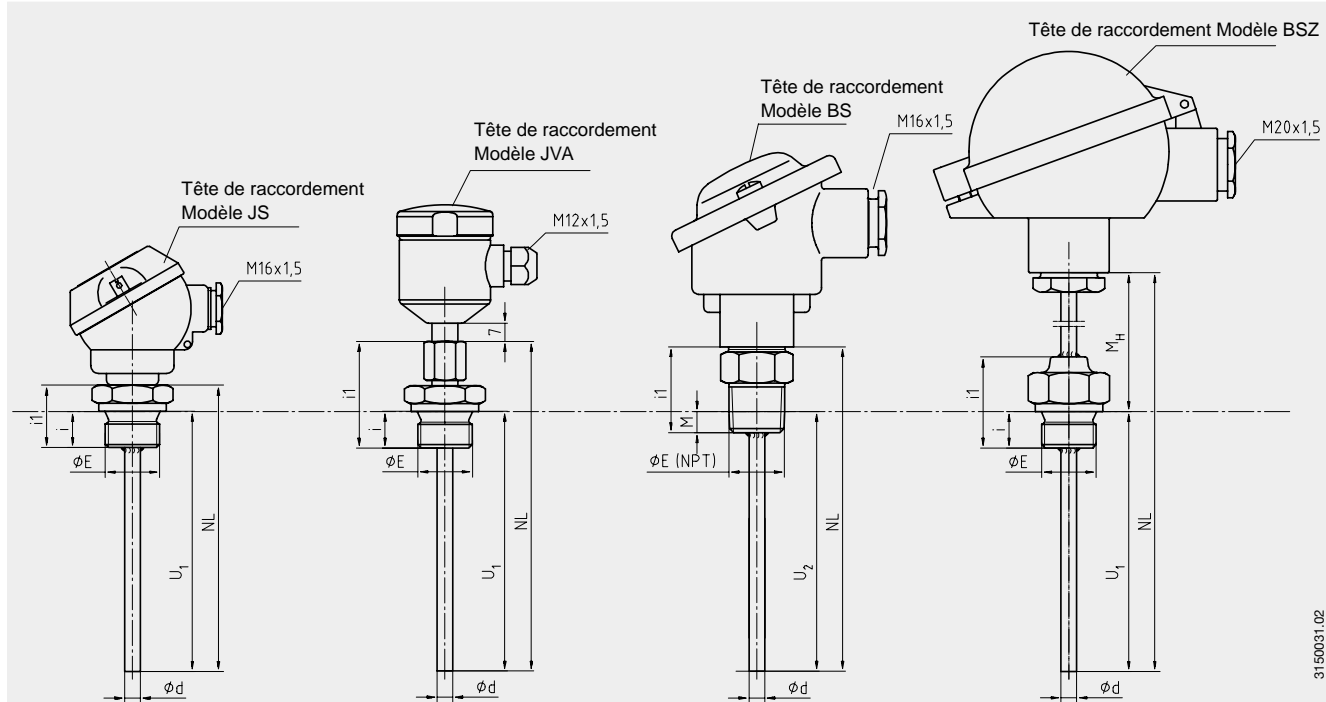
Associations possibles de diamètres de gaine, du nombre d'éléments et du type de connexion

Diam. gaine en mm	Elément sensible 1 x Pt100			Elément sensible 2 x Pt100	
	Type de connexion			Type de connexion	
	2 fils	3 fils	4 fils	2 fils	3 fils
6	x	x	x	x	x 2)
8	x	x	x	x	x 2)
9 1)	x	x	x	x	x 2)

1) TR212 uniquement

2) pas avec tête de raccordement JS ou JVA

Dimensions en mm



Légende:

- U₁ Longueur utile (avec filetages cylindriques)
- U₂ Longueur utile (avec filetages coniques)
- E Filetage
- Ød Diamètre gaine
- NL Longueur nominale
- M_H Longueur extension
- i Longueur à visser
- i₁ Longueur totale raccord process
- M Longueur à visser à la main
 - avec 1/2 NPT env. 8.1 mm
 - avec 3/4 NPT env. 8.6 mm

Les associations de raccord process et de tête de raccordement illustrées ci-dessus constituent des exemples.

3150031.02

Application zone explosive (option)

Les sondes à résistance de la gamme TR211 et TR212 sont disponibles avec un certificat de procédure "sécurité intrinsèque" (TÜV 02 ATEX 1793 X).

Ces appareils répondent aux prescriptions de la Directive 94/9/EC (ATEX), EEx-i, pour les gaz et la poussière.

La déclaration de conformité ATEX du fabricant selon la norme EN 50 020 est également disponible.

La classification / compatibilité de l'appareil (puissance admissible $P_{max.}$, longueur d'extension minimum, température ambiante admissible) en fonction des différentes catégories apparaît sur le certificat de procédure et dans la notice d'instruction.

Application zone explos. :		Modèle TR211 / TR212 avec tête de raccordement						
		JS	JVA	BS ¹⁾	BSZ ¹⁾ BSZ-K ¹⁾	BSZ-H ¹⁾ BSZ-HK ¹⁾	BSS ¹⁾	BSS-H ¹⁾
	Zone	Circuit d'alimentation						
Gaz	0	ia	ia	ia	ia	ia	ia	ia
	1	ib	ib	ib	ib	ib	ib	ib
	2	ib	ib	ib	ib	ib	ib	ib
Poussières	20	-	ia	ia	ia	ia	ia	ia
	21	-	ib	ib	ib	ib	ib	ib
	22	-	ib	ib	ib	ib	ib	ib

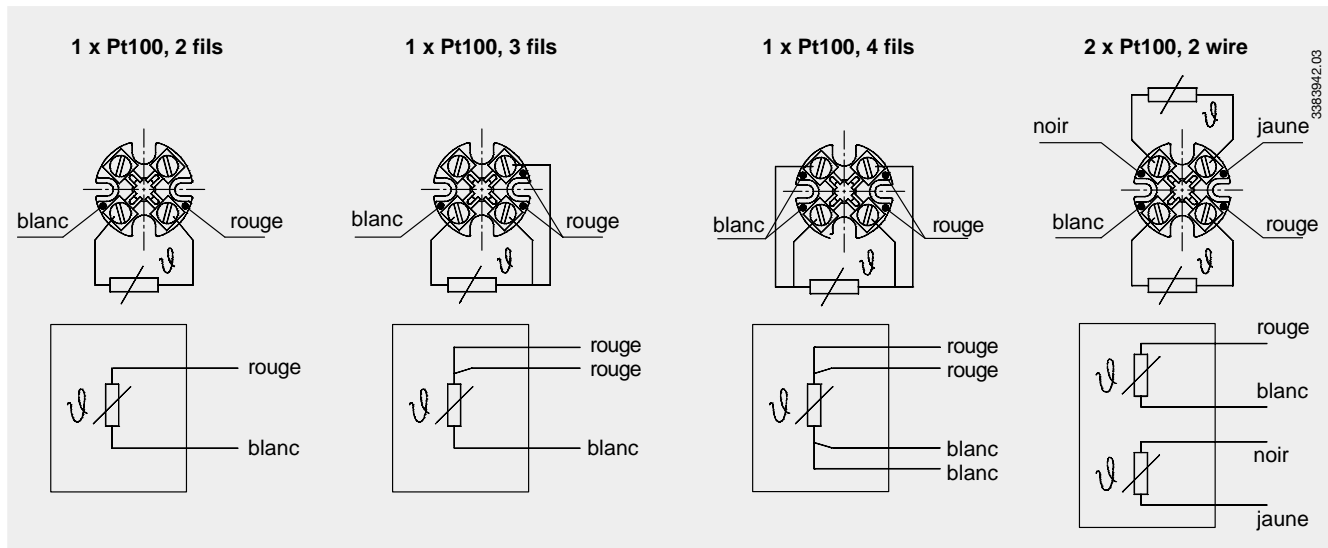
1) pas pour le modèle TR211

La longueur minimum d'extension est définie comme la distance entre le bord inférieur de la tête de raccordement et la surface de rayonnement thermique et doit être définie selon le tableau "classification d'instrument" du certificat de procédure ou de la notice d'instructions.

Les transmetteurs intégrés possèdent leur propre agrément. Les plages de température ambiante admissible des transmetteurs intégrés sont indiquées sur l'agrément correspondant.

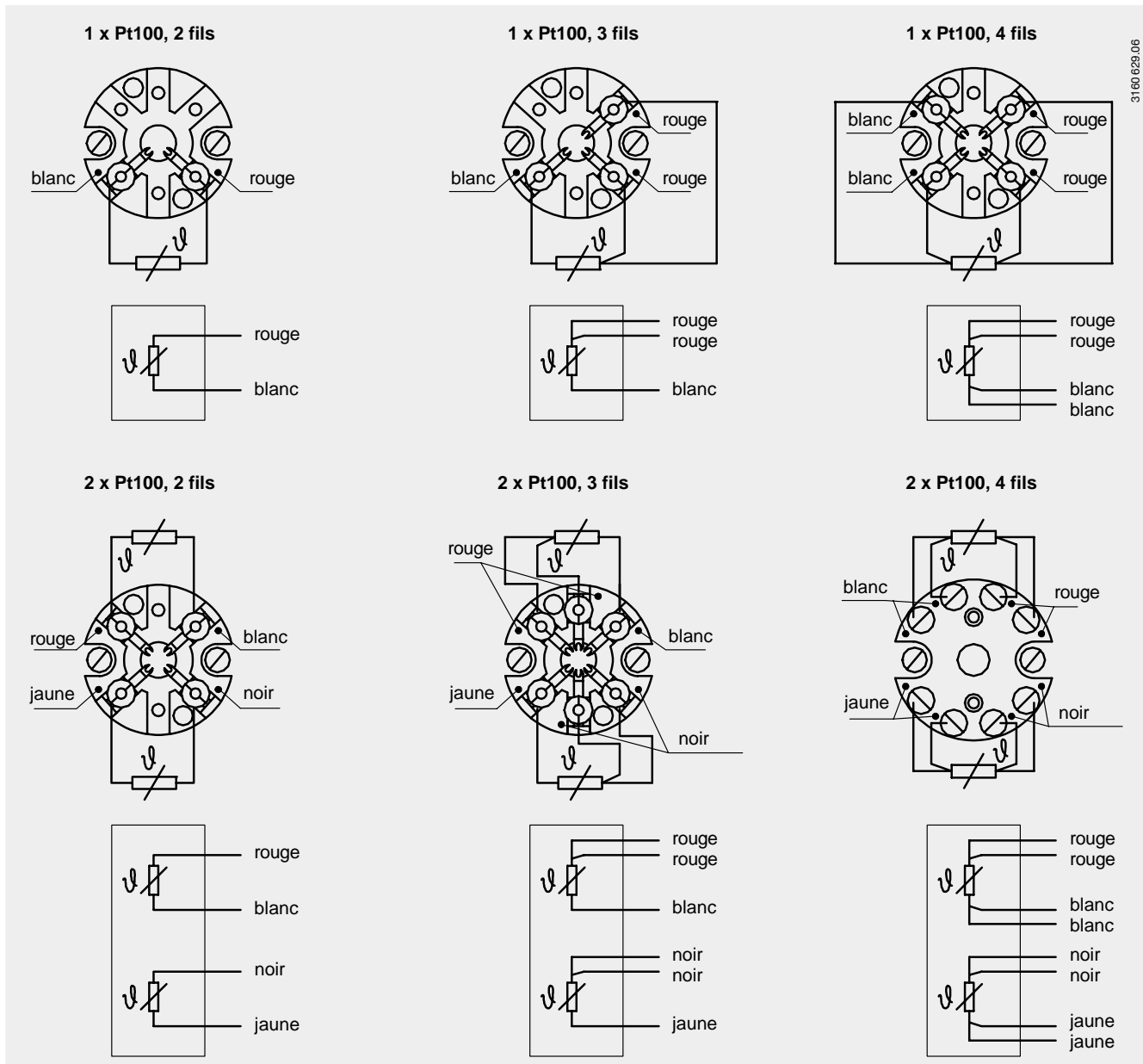
Raccordement électrique

Têtes de raccordement JS et JVA



3383942.03

Têtes de raccordement forme B



3160 629.06

Les appareils décrits ci-dessus correspondent de par leur construction, dimensions et matériaux aux règles de l'art actuelles.
Nous nous réservons le droit d'en modifier les spécifications.



WIKA Instruments

Parc d'Affaires des Bellevues - "Eragny Parc"

Immeuble Colorado

8 rue Rosa Luxembourg - 95610 Eragny-sur-Oise

BP 261 - 95615 Cergy Pontoise Cedex

Tél : 01 34 30 84 84 Fax : 01 34 30 84 94

www.wika.fr