

Termorresistência

Para montagem em poço termométrico, à prova de explosão (Ex d)

Modelo TR10-L

WIKA folha de dados TE 60.12



outras aprovações
veja página 2

Aplicações

- Indústria química
- Indústria petroquímica
- Offshore

Características especiais

- Faixa do sensor de $-196 \dots +600 \text{ °C}$ [$-320 \dots +1.112 \text{ °F}$]
- Elemento de medição removível para troca
- Para montagem em várias versões de poços termométricos
- Versões para área classificada estão disponíveis para vários tipos de aprovação (consulte a página 2)

Descrição

As termorresistências deste tipo de montagem podem ser usadas com grande parte dos modelos de poços de proteção.

Uma vasta opção de tipo de sensores, modelo de cabeçote, comprimento do elemento, comprimento de niple de extensão, conexão ao poço termométrico etc. estão disponíveis para estes instrumentos, adequados para grande parte todos os poços de proteção.

Existe um grande número de aprovações em área classificada disponíveis para o modelo TR10-L.














Fig. esquerda: Modelo TR10-L com cabeçote 7/8000
Fig. direita: Modelo TR10-L com cabeçote 1/4000

Proteção contra explosão (opcional)

A potência permitida P_{max} e a temperatura ambiente permitida para a respectiva categoria, podem ser vistas no certificado para áreas classificadas ou nas instruções de operação.

Os transmissores possuem seus próprios certificados para áreas classificadas. As faixas de temperatura ambiente permitidas dos transmissores incorporados podem ser consultadas nas respectivas instruções de operação e aprovações.

Aprovações (proteção contra explosão, outras aprovações)

Logo	Descrição	País
 	Declaração de conformidade UE <ul style="list-style-type: none"> ■ Diretiva EMC ¹⁾ EN 61326 emissão (grupo 1, classe B) e imunidade (aplicação industrial) ■ Diretiva RoHS ■ Diretiva ATEX (opcional) Áreas classificadas <ul style="list-style-type: none"> - Ex d Zona 1 gás II 2G Ex db IIB + H2 T6 ... T4 Gb Zona 1 gás II 2G Ex db IIC T6 ... T4 Gb ²⁾ Zona 21 poeira II 2D Ex tb IIIC T85 °C Db IP66 	União Europeia
 	IECEx (opcional) - em conjunto com ATEX Áreas classificadas <ul style="list-style-type: none"> - Ex d Zona 1 gás Ex db IIB + H2 T6 ... T4 Gb Zona 1 gás Ex db IIC T6 ... T4 Gb ²⁾ Zona 21 poeira Ex tb IIIC T85 °C Db IP66 	Internacional
	EAC (opcional) Áreas classificadas <ul style="list-style-type: none"> - Ex d Zona 1 gás 1Ex d IIC T6 ... T4 Gb X Zona 1 gás 1Ex d IIB+H2 T6 ... T4 Gb X Zona 21 poeira Ex tb IIIC T85°C Db X 	Comunidade Econômica da Eurásia
	Ex Ucrânia (opcional) Áreas classificadas <ul style="list-style-type: none"> - Ex d Zona 1 gás II 2G Ex db IIB+H2 T6 ... T4 Gb Zona 1 gás II 2G Ex db IIC T6 ... T4 Gb Zona 1 montagem para zona 0 gás II 1/2G Ex db IIC T6 ... T4 Ga/Gb Zona 21 poeira II 2D Ex tb IIIC T85°C Db 	Ucrânia
	INMETRO (opcional) Áreas classificadas <ul style="list-style-type: none"> - Ex d Zona 1 gás Ex db IIB + H2 T6 ... T4 Gb IP66 Zona 1 gás Ex db IIC T6 ... T4 Gb IP66 	Brasil
	CCC (opcional) ³⁾ Áreas classificadas <ul style="list-style-type: none"> - Ex d Zona 1 gás Ex d IIB+H2 T4~T6 Gb Zona 1 gás Ex d IIC T4~T6 Gb Zona 21 poeira Ex tD A21 IP66 T85°C 	China
	GOST (opcional) Metrologia, tecnologia de medição	Rússia
	KazInMetr (opcional) Metrologia, tecnologia de medição	Cazaquistão
-	MTSCHS (opcional) Comissionamento	Cazaquistão
	BelGIM (opcional) Metrologia, tecnologia de medição	Bielorrússia

Logo	Descrição	País
	UkrSEPRO Metrologia, tecnologia de medição	Ucrânia
	Uzstandard Metrologia, tecnologia de medição	Uzbequistão

- 1) Somente montado com transmissor
- 2) Com poço termométrico usinado de barra apropriado
- 3) Sem transmissor

Informações do fabricante e certificados

Logo	Descrição
	SIL 2 Segurança funcional (somente em conjunto com o transmissor de temperatura, modelo T32)

Aprovações e certificados, veja o site

Sensor

Elemento de medição

Pt100, Pt1000 ¹⁾ (corrente de medição: 0,1 ... 1,0 mA) ²⁾

Ligação elétrica	
Elementos simples	1 x 2 fios 1 x 3 fios 1 x 4 fios
Elemento duplo	2 x 2 fios 2 x 3 fios 2 x 4 fios ³⁾

Limites de tolerância da classe de exatidão conforme IEC 60751		
Classe	Construção do sensor	
	Wire-wound	Thin-film
Classe B	-196 ... +600 °C	-50 ... +500 °C
	-196 ... +450 °C	-50 ... +250 °C
Classe A ⁴⁾	-100 ... +450 °C	-30 ... +300 °C
Classe AA ⁴⁾	-50 ... +250 °C	0 ... 150 °C

1) Pt1000 somente disponível com sensor de medição tipo filme plano (thin-film)

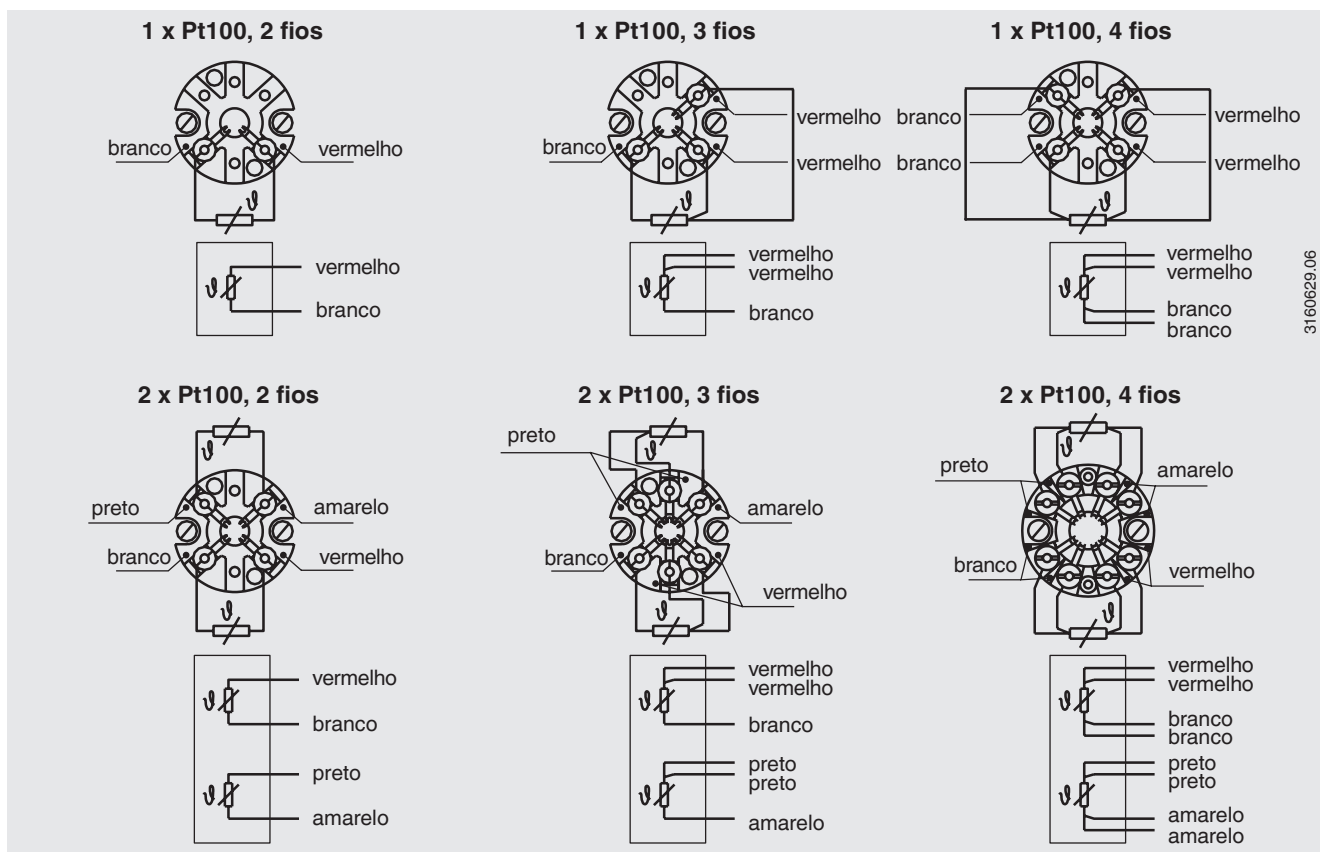
2) Para especificações detalhadas sobre os sensores Pt100 veja a informação técnica IN 00.17 no site www.wika.com.br.

3) Não disponível com diâmetro de 3 mm

4) Não aplicável com ligação a 2 fios

A tabela mostra a faixa de temperatura listada nas respectivas normas, nos quais os valores de tolerância (exatidões da classe) são válidos.

Ligação elétrica (código de cor conforme IEC/EN 60751)

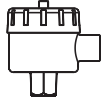


Para as ligações elétricas com transmissores de temperatura, verifique as correspondentes folhas de dados ou manuais de operação.

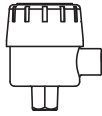
Cabeçote



1/4000 F
1/4000 S



7/8000 W
7/8000 S



7/8000 W / DIH50
7/8000 S / DIH50

Modelo	Material	Rosca da conexão elétrica	Grau de proteção (máx.) ¹⁾ NBR IEC 60529	Tipo de tampa	Acabamento	Conexão ao niple de extensão
1/4000 F	Alumínio	½ NPT, ¾ NPT, M20 x 1,5	IP66 ²⁾	Tampa rosqueada	Azul, pintado ³⁾	½ NPT
1/4000 S	Aço inoxidável	½ NPT, ¾ NPT, M20 x 1,5	IP66 ²⁾	Tampa rosqueada	Bruto	½ NPT
7/8000 W	Alumínio	½ NPT, ¾ NPT, M20 x 1,5	IP66 ²⁾	Tampa rosqueada	Azul, pintado ³⁾	½ NPT
7/8000 S	Aço inoxidável	½ NPT, ¾ NPT, M20 x 1,5	IP66 ²⁾	Tampa rosqueada	Bruto	½ NPT
7/8000 W / DIH50 ⁴⁾	Alumínio	½ NPT, ¾ NPT, M20 x 1,5	IP66 ²⁾	Tampa rosqueada	Azul, pintado ³⁾	½ NPT
7/8000 S / DIH50 ⁴⁾	Aço inoxidável	½ NPT, ¾ NPT, M20 x 1,5	IP66 ²⁾	Tampa rosqueada	Bruto	½ NPT

1) Grau de proteção IP do cabeçote. Os graus de proteção IP do instrumento TR10-L completo nem sempre precisam corresponder ao cabeçote.

2) Graus de proteção, que descrevem submersão temporária ou duradoura, disponível sob consulta

3) RAL 5022

4) Indicador digital DIH50

Cabeçote, com indicador digital



Cabeçote 7/8000 W com indicador digital modelo DIH50
veja folha de dados AC 80.10

Para operar a indicação digital, um transmissor com sinal de saída 4 ... 20 mA sempre é necessário.

Conexão anti-propagação de explosão

A conexão é montado no cabeçote, em conjunto com o elemento de medição, gerando uma junta à prova de explosão.

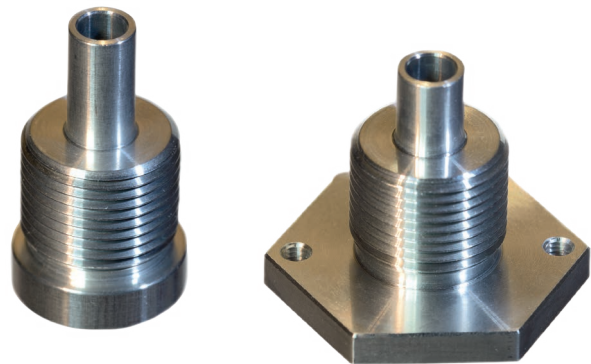


Fig. esquerda: Conexão anti-propagação, para cabeçote modelo 1/4000

Fig. direita: Conexão anti-propagação, para cabeçote modelo 7/8000 e 7/8000 com DIH50

Conexão elétrica



Prensa cabo Ex d de aço inoxidável



Rosca direta



Pluges para transporte

Estas imagens mostram exemplos de conexões rosqueadas e cabeçotes.

Conexão elétrica	Rosca da conexão elétrica	Temperatura ambiente mín./máx.
Prensa cabo Ex d de aço inoxidável	M20 x 1,5 ou ½ NPT	-60 ¹⁾ / -40 ... +80 °C
Rosca direta	M20 x 1,5 ou ½ NPT	-
Pluges para transporte	M20 x 1,5 ou ½ NPT	-40 ... +80 °C

Conexão elétrica	Cor	Grau de proteção (máx.) ²⁾ NBR IEC 60529
Prensa cabo Ex d de aço inoxidável	Bruto	IP66
Rosca direta	-	IP00
Pluges para transporte	Transparente	-

1) Versões especiais sob consulta (apenas disponíveis com aprovações especiais), outras temperaturas sob consulta

2) Grau de proteção IP do cabeçote. Os graus de proteção IP do instrumento TR10-L completo nem sempre precisam corresponder ao cabeçote.

Grau de proteção conforme NBR IEC 60529

Graus de proteção contra corpos sólidos estranhos (definidos pelo primeiro número do índice)

Primeiro número do índice	Grau de proteção / descrição curta	Parâmetro de teste
5	Protegido contra poeira	conforme NBR IEC 60529
6	Estanque à poeira	conforme NBR IEC 60529

Graus de proteção contra água (definidos pelo segundo número do índice)

Segundo número do índice	Grau de proteção / descrição curta	Parâmetro de teste
4	Proteção contra respingos de água	conforme NBR IEC 60529
5	Proteção contra jatos de água	conforme NBR IEC 60529
6	Proteção contra jatos de água fortes	conforme NBR IEC 60529
7 ¹⁾	Proteção contra os efeitos da imersão temporária em água	conforme NBR IEC 60529
8 ¹⁾	Proteção contra os efeitos da imersão contínua em água	por acordo

1) Graus de proteção descrevendo se a imersão é temporária ou permanente, sob consulta

O grau de proteção padrão do modelo TR10-L é IP65.

Os graus de proteção indicados se aplicam nas seguintes condições:

- Uso de um poço termométrico apropriado (sem poço termométrico adequado: IP40)
- Uso de prensa cabo adequado
- Uso de cabo apropriado para o prensa cabo ou selecione um prensa cabo adequado para o cabo disponível
- Observe o torque de aperto para todas as conexões rosqueadas

Transmissor

Montagem no elemento de medição

Com a montagem no elemento de medição, o transmissor substitui o bloco terminal e é fixado diretamente na placa de terminal do elemento de medição.

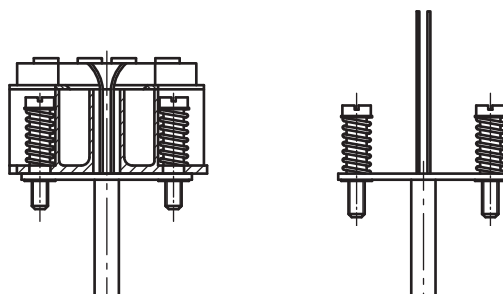


Fig. esquerda: elemento de medição com transmissor montado (aqui: modelo T32)
Fig. direita: elemento de medição preparado para montagem do transmissor

Modelos de transmissor

HART
COMMUNICATION PROTOCOL



Sinal de saída 4 ... 20 mA, protocolo HART®		
Transmissor (opções)	Modelo T15	Modelo T32
Folha de dados	TE 15.01	TE 32.04
Saída		
4 ... 20 mA	x	x
Protocolo HART®	-	x
Ligação elétrica		
1 x 2 fios, 3 fios ou 4 fios	x	x
Corrente de medição	< 0,2 mA	< 0,3 mA
Proteção contra explosão	Opcional	Opcional

Possíveis posições de montagem para transmissores

Cabeçote	T15	T32
1/4000 F, 1/4000 S	○	○
7/8000 W, 7/8000 S	○	○
7/8000 W / DIH50, 7/8000 S / DIH50	○	○

○ Montagem na base interna do cabeçote – Montagem não possível

A montagem de um transmissor ao elemento de medição é possível com todos os cabeçotes listados. A montagem de um transmissor em uma tampa rosqueada de um cabeçote norte americano não está disponível.

Montagem de dois transmissores sob consulta.

Para a determinação correta do desvio de medição total, os desvios do sensor e transmissor devem ser somados.

Segurança funcional (opcional) com transmissor de temperatura modelo T32



Em sistemas de segurança, a malha de medição deve ser levada em consideração. A avaliação da classificação SIL permite a redução dos riscos alcançada em instalações seguras.

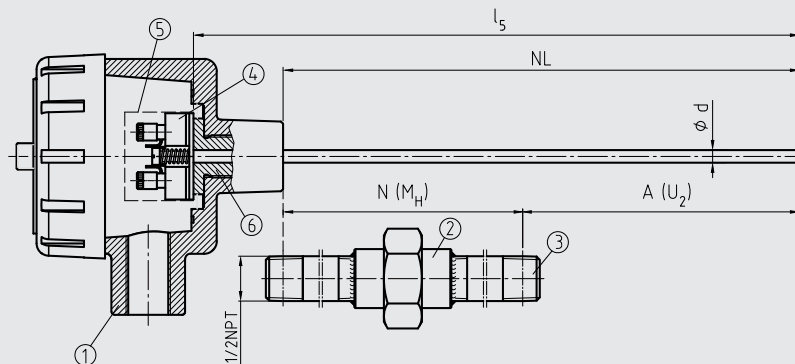
A termorresistência modelo TR10-L, em conjunto com um transmissor de temperatura adequado (por exemplo, modelo T32.1S, versão certificada com SIL pela TÜV para sistemas de proteção conforme IEC 61508), são adequadas como sensores para funções de segurança conforme SIL 2.

Para especificações detalhadas, veja a Informação técnica IN 00.19 no site www.wika.com.br.

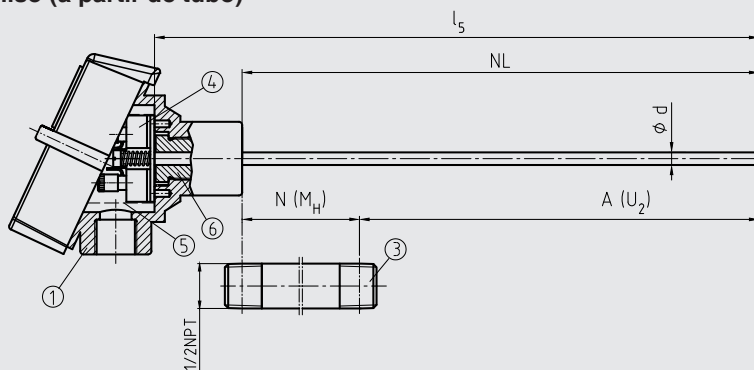
Componentes modelo TR10-L

3112147.04

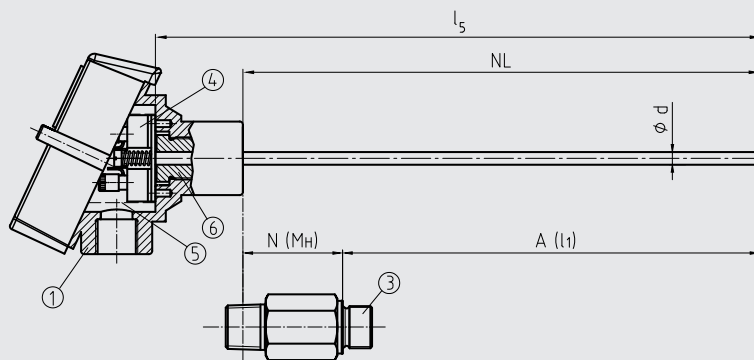
Niple de extensão tipo niple-união-niple



Niple liso (a partir de tubo)

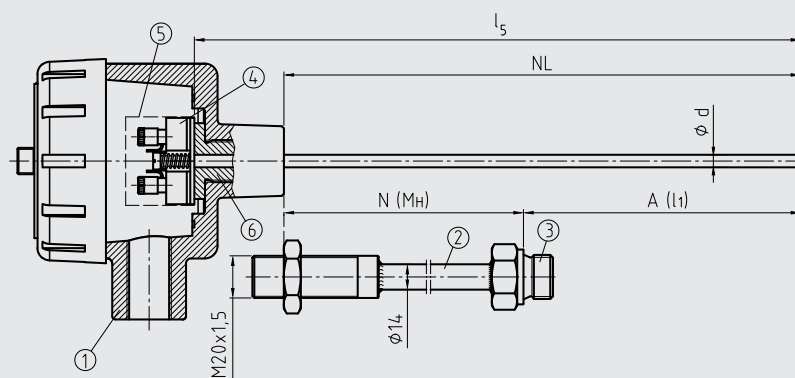


Conexão sextavada rosca dupla



3112287.03

Niple de extensão com contraporca ao cabeçote



Legenda:

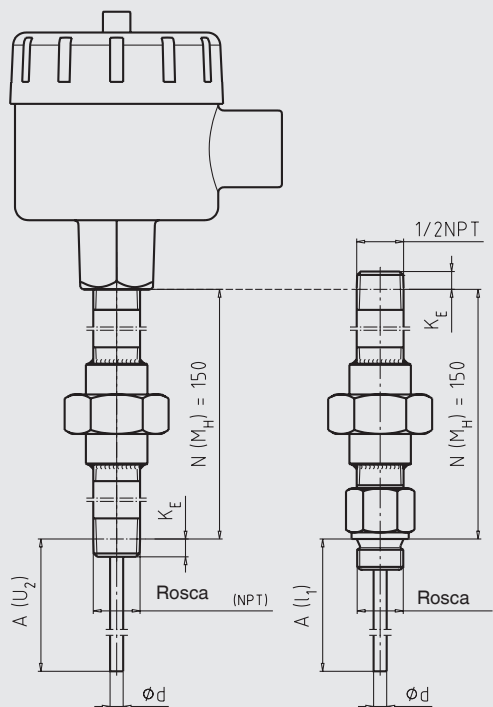
- ① Cabeçote
- ② Niple de extensão
- ③ Conexão ao poço termométrico
- ④ Elemento de medição
- ⑤ Transmissor (opcional)
- ⑥ Conexão anti-propagação de explosão

- A (I₁) Comprimento de inserção (com roscas cilíndricas)
- A (U₂) Comprimento de inserção (com roscas cônicas)
- l₅ Comprimento do elemento de medição
- Ø d Diâmetro do elemento de medição
- NL Comprimento nominal
- N (M_H) Comprimento do niple de extensão

Niple de extensão

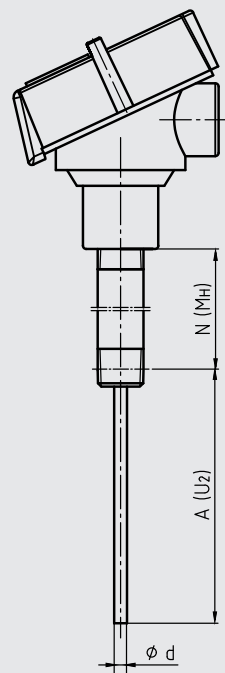
Opções do niple de extensão

Niple de extensão tipo niple-união-niple



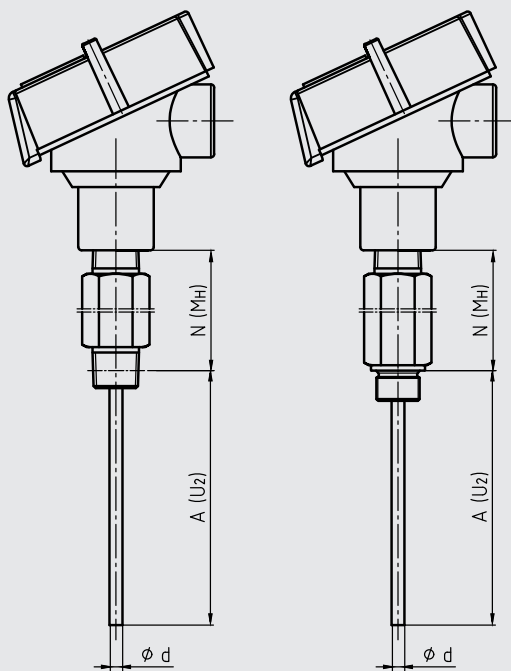
3116003.01

Niple liso (a partir de tubo)



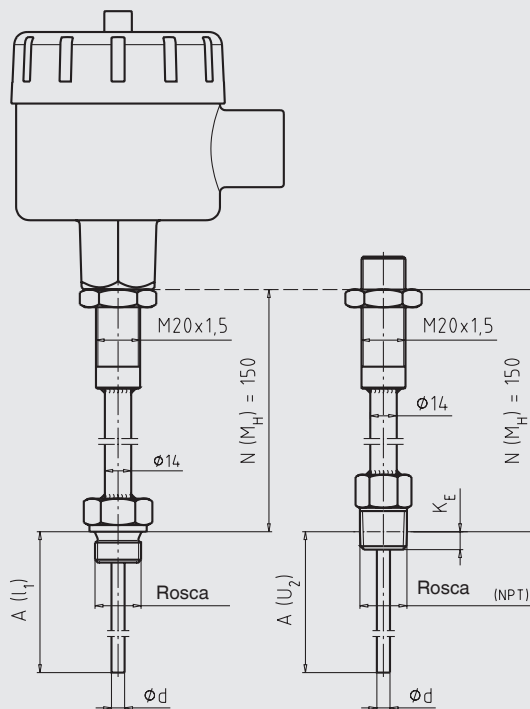
14235871.01

Conexão sextavada rosca dupla



14235871.01

Niple de extensão com contraporca ao cabeçote



3115995.01

Legenda:

A (I₁) Comprimento de inserção (com rosca paralela)
 A (U₂) Comprimento de inserção (com rosca cônica)
 N (M_H) Comprimento do niple de extensão

Ø d Diâmetro do elemento de medição
 K_E Comprimento de inserção na rosca
 - com 1/2 NPT cerca 8,1 mm
 - com 3/4 NPT cerca 8,6 mm

Opções do niple de extensão

Construção do niple de extensão	Diâmetro	Conexão ao cabeçote	Conexão ao poço termométrico	Material
Niple de extensão tipo niple-união-niple (niple-união-niple)	~ 22 mm	½ NPT	Montagem rosqueada	316
	~ 27 mm	¾ NPT		
Niple liso (a partir de tubo)	~ 22 mm	½ NPT	Montagem rosqueada	316
	~ 27 mm	¾ NPT		
Conexão sextavada com rosca dupla	-	M24 x 1,5, ½ NPT	Montagem rosqueada	1.4571
Niple de extensão com contraporca ao cabeçote	14 x 2,5 mm	M20 x 1,5 (com contraporca)	Montagem rosqueada	1.4571

Opções de roscas

Construção do niple de extensão	Diâmetro	Rosca de conexão ao poço termométrico
Niple de extensão tipo niple-união-niple	~ 22 mm	½ NPT
	~ 27 mm	¾ NPT
Niple liso (a partir de tubo)	~ 22 mm	½ NPT
	~ 27 mm	¾ NPT
Conexão sextavada rosca dupla	-	G ½ B
		G ¾ B
		G ¼ B
		½ NPT
		¾ NPT
		M14 x 1,5
		M18 x 1,5
		M20 x 1,5
Niple de extensão com contraporca ao cabeçote	14 x 2,5 mm	½ NPT
		¾ NPT
		G ½ B
		G ¾ B
		G ¼ B
		M14 x 1,5
		M18 x 1,5
		M20 x 1,5

Opções de comprimento do niple de extensão

Construção do niple de extensão	Comprimento do niple de extensão	Comprimento do niple de extensão mín. / máx.
Niple de extensão tipo niple-união-niple	150 mm [aprox. 6 pol]	75 mm [aprox. 3 in] / 250 mm [aprox. 10 in]
Niple liso (a partir de tubo)	50 mm [aprox. 2 pol]	50 mm [aprox. 2 in] / 250 mm [aprox. 10 in]
Conexão sextavada rosca dupla	25 mm	
Niple de extensão com contraporca ao cabeçote	150 mm [aprox. 6 pol]	75 mm [aprox. 3 in] / 250 mm [aprox. 10 in]

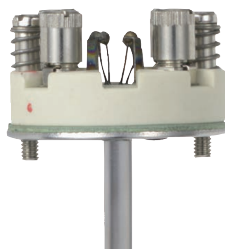
O niple de extensão é rosqueado no cabeçote. O comprimento do niple de extensão depende da aplicação. Geralmente o niple de extensão é utilizado para transpor um isolamento térmico. O niple de extensão também é utilizado em muitos casos, como um elemento de resfriamento entre o cabeçote e o meio, para proteger o transmissor de temperaturas elevadas de processo.

Outras opções sob consulta

Elemento de medição

No modelo TR10-L, são montado um elemento de medição TR10-K.

O elemento de medição removível é fabricado de cabo de isolamento mineral resistente à vibração (cabo MI).



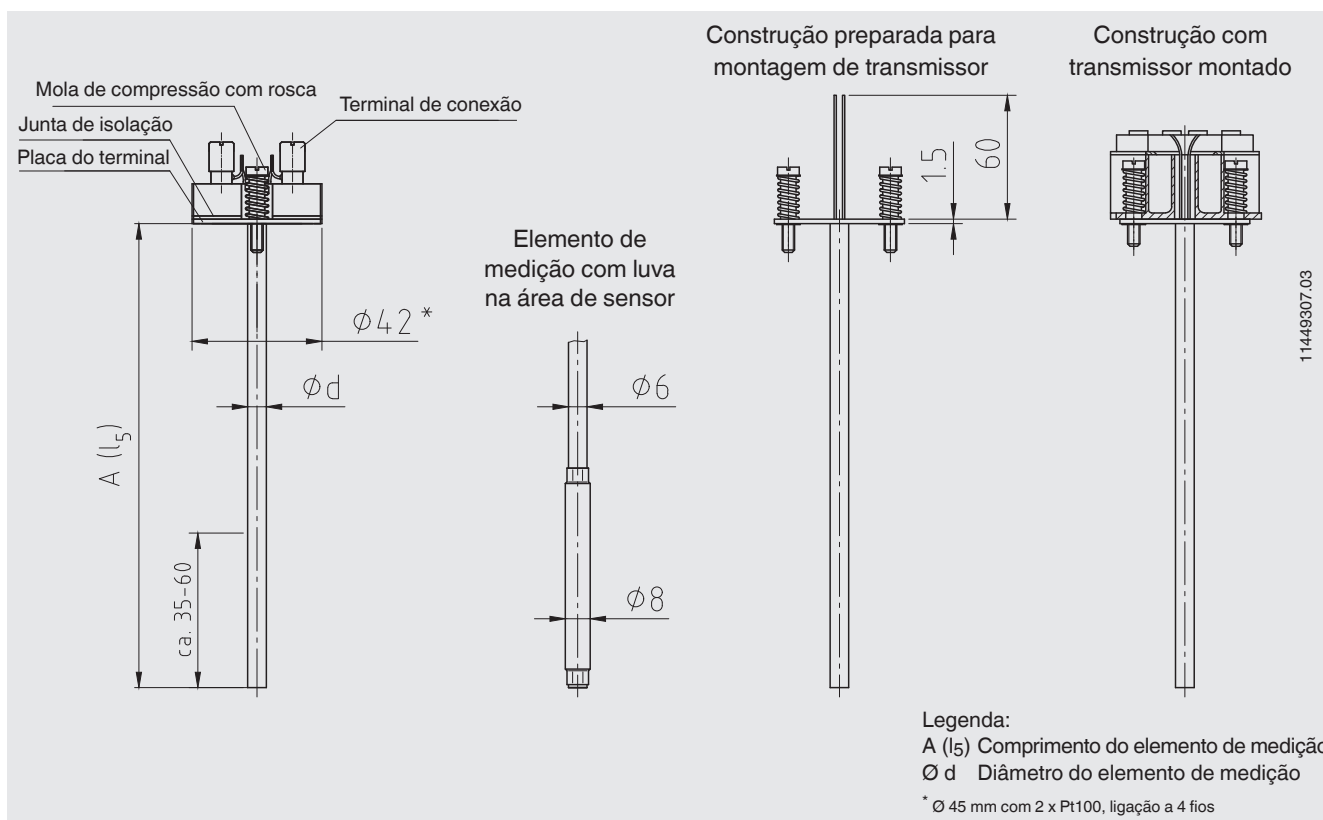
Preste uma atenção especial na montagem/desmontagem do sensor de temperatura. A superfície do cabo de isolamento mineral do sensor de temperatura não deve ser danificada! (Sem ranhuras, arranhões, etc.). Qualquer sensor de temperatura danificado deve ser substituído. É aconselhável a troca da conexão anti-propagação de explosão neste caso.

Atenção:

Somente com o comprimento e o diâmetro do elemento de medição corretos, a transferência de calor do poço termométrico ao elemento de medição estarão adequados. O diâmetro do furo do poço de proteção deve ser no máximo 1 mm maior que o elemento de medição. Folgas maiores do que 0,5 mm entre o poço termométrico e o elemento de medição têm um efeito negativo à transferência de calor e resultam em uma resposta desfavorável do instrumento.

Ao combinar o elemento de medição com um poço termométrico é muito importante determinar a medida exata do elemento de medição (= comprimento do poço termométrico com espessuras do fundo $\leq 5,5$ mm). Para garantir que o elemento de medição esteja pressionado ao fundo do poço termométrico, o elemento de medição será comprimido por mola (curso da mola: máx. 10 mm).

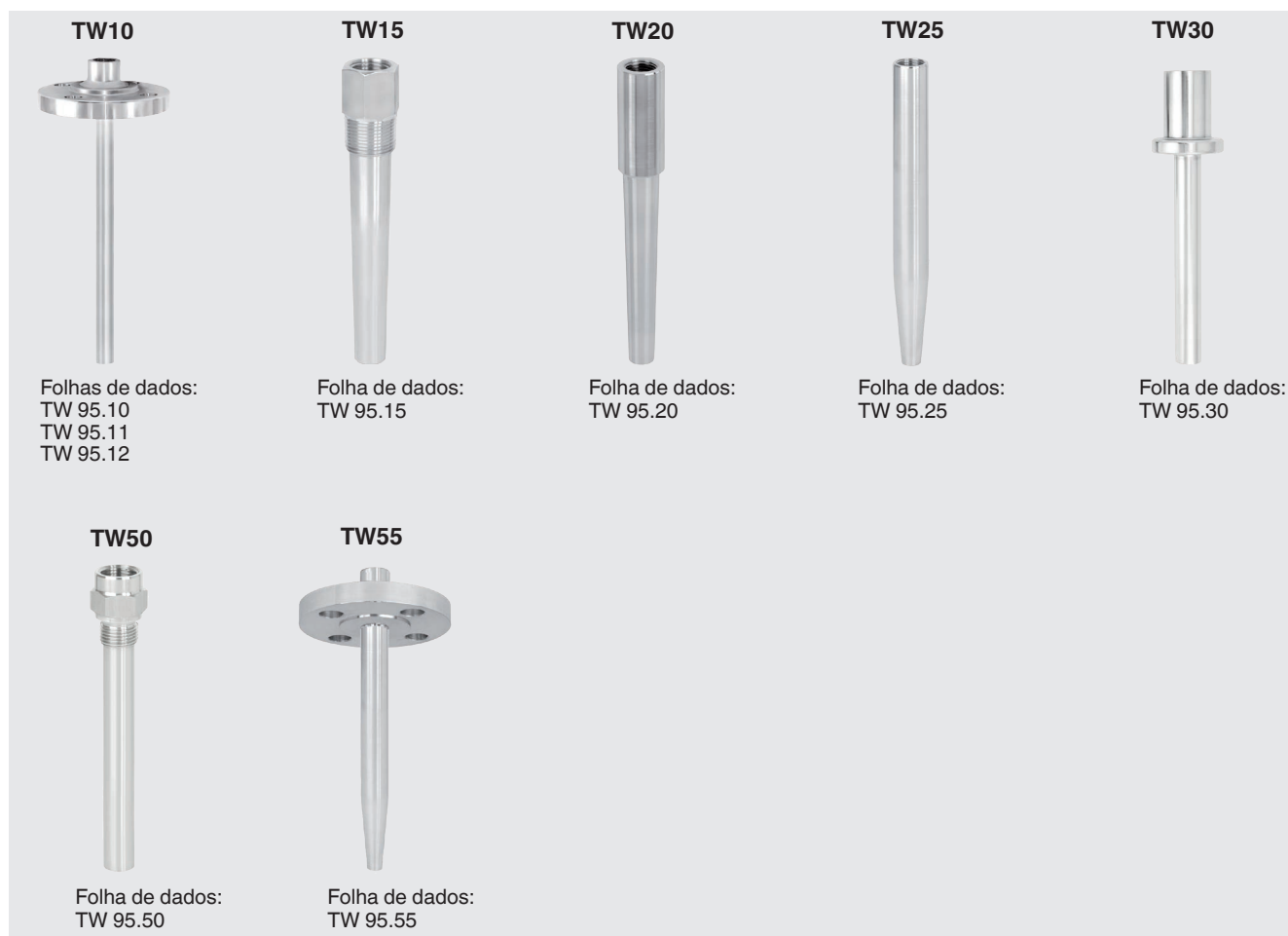
Dimensões em mm



Diâmetro do elemento de medição Ø d em mm	Material de bainha
3 ¹⁾	1.4571, 316L ¹⁾
6	1.4571, 316L ¹⁾
8 (6 mm com luva)	1.4571

1) Não disponível com sensor duplo, com 4 fios

Seleção do poço termométrico



Poços termométricos especiais sob consulta

Condições de operação

Requisitos mecânicos

Versão	
Padrão	6 g pico a pico, resistor de medição “wire-wound” ou thin-film
Opção	Ponta de sensor resistente à vibração, máx. 20 g pico a pico, resistor de medição “thin-film”
	Ponta do sensor altamente resistente contra vibração, máx. 50 g de pico a pico, resistor de medição “thin-film”

A informação sobre a resistência contra vibração se refere à ponta do elemento de medição.

Para especificações detalhadas sobre resistência contra vibração do sensores Pt100, veja informação técnica IN 00.17 no site www.wika.com.br.

Temperatura ambiente e de armazenamento

-60 ¹⁾ / -20 ... +80 °C

1) Versão especial sob consulta

Outras temperaturas ambiente e de armazenamento estão disponíveis sob consulta

Certificados (opcional)

Tipo de certificado	Exatidão da medição	Certificado de material ²⁾
2.2 relatório de teste	x	x
3.1 certificado de inspeção	x	x
Certificado de calibração DKD/DAkkS (ou equivalente a ISO 17025)	x	-

2) Poços de proteção possuem seus próprios certificados de material

Os certificados podem ser combinados.

Para calibração, o elemento de medição é removido do instrumento. O comprimento mínimo (parte metálica do sensor) para realizar um teste de exatidão da medição 3.1 ou RBC/INMETRO é 100 mm.

Calibração de comprimentos menores sob consulta.

Informações para cotações

Modelo / proteção contra explosão / conexão ao poço / conexão elétrica e acessórios/ elemento de medição / ligação elétrica / faixa de temperatura / diâmetro do sensor / comprimento A / comprimento do niple de extensão N(MH) / certificados / Opções

© 09/2003 WIKA Alexander Wiegand SE & Co. KG, todos os direitos são reservados.
Especificações e dimensões apresentadas neste folheto representam a condição de engenharia no período da publicação.
Modificações podem ocorrer e materiais especificados podem ser substituídos por outros sem aviso prévio.

