

HYDRA-Gauges

Манометр для сред высокой чистоты

Модель HG

WIKA типовой лист SP 99.20

Применение

- Производство полупроводников
- Системы транспортировки высокочистых жидкостей

Особенности

- Патентованная система с двойной мембраной
- Детали, контактирующие с измеряемой средой, из перфторалкоксила (ПФА)
- Приборы измерения давления из нержавеющей стали
- Манометр может поворачиваться на 360°, даже после монтажа
- Опционально: электроконтакты

Описание

HYDRA-line

Наши приборы измерения давления семейства HYDRA-line разработаны с участием широко известных заказчиков в области производства полупроводников. Вся концепция изделия была пересмотрена с учетом специфических требований, предъявляемых к области применения технологического оборудования и систем транспортировки особо чистых химических веществ. Манометр HYDRA-Gauge обеспечивает высокую точность и надежность, имеет особо чистые контактирующие с измеряемой средой детали и высокий класс чистоты обработки поверхности. Кроме того, производство всех контактирующих с измеряемой средой деталей, сборка, калибровка и упаковка производится в стерильных помещениях класса 100.

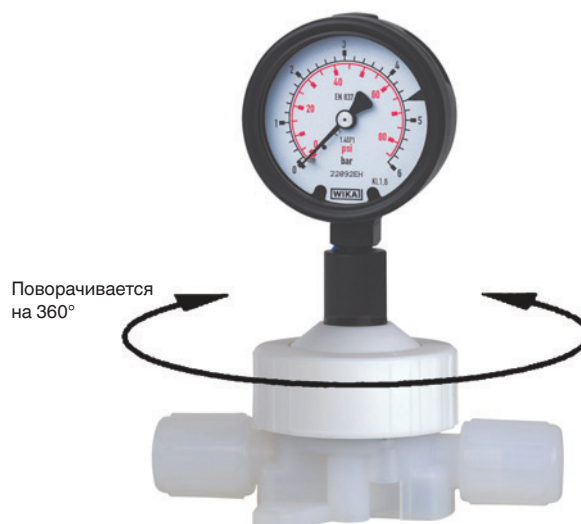
Двойная безопасность

Защищенная патентом система с двумя мембранами HYDRA позволяет безопасное и надежное разделение чувствительного элемента и измеряемой среды. Во избежание искажения результатов измерения или повреждения чувствительного элемента обладающие высокой проникающей способностью среды, такие как пары HF и HCl, стравливаются в окружающую атмосферу.

Коммерческое предложение по данному изделию не предполагает и не подразумевает химическую совместимость материалов в конкретном приложении. Некоторые области применения данного изделия потенциально могут привести к диффузии химических веществ через материал мембраны.

WIKA типовой лист SP 99.20 · 09/2007

HYDRA-Sensor Модель HS см. типовой лист SP 99.21
HYDRA-Dry Модель HD см. типовой лист SP 99.22

Поворачивается
на 360°

HYDRA-line, Модель HG, серия манометров с номинальным диаметром 63 мм из нержавеющей стали с покрытием Teflon® черного цвета и раструбным проточным технологическим присоединением 1/2"

Поворачивается
на 360°

HYDRA-line, Модель HG, серия манометров с номинальным диаметром 63 мм из нержавеющей стали с покрытием Teflon® черного цвета и раструбным глухим присоединением 1/2"

Страница 1 из 6

Диапазоны давления	бар	0 ... 2,5	0 ... 4	0 ... 6
	ф/кв. дюйм	0 ... 30	0 ... 60	0 ... 100
	кПа	0 ... 250	0 ... 400	0 ... 600
Перегрузка	бар	40 ¹⁾		
Технологическое присоединение		проточное 3/8" вращуб, 1/2" вращуб, 3/4" вращуб, 1" вращуб, 1 1/4" вращуб глухое 1/4" вращуб, 3/8" вращуб, 1/2" вращуб глухое 1/4 NPT внутренняя резьба		
Прибор измерения давления		Конструкция в соответствии с EN 837-1		
Погрешность	% от ВПИ	Ном. диаметр 63 мм (присоединение снизу / аксиальное сзади присоединение) ± 1,6		
Материал				
■ Детали, контактир. с изм. средой		PFA или TFM (модифицированный ПТФЭ)		
■ Другие детали, не конт. с изм. ср.		PVDF, EPDM, FPM/ФКМ		
■ Манометр		Нержавеющая сталь, покрытие Teflon® черного цвета		
Заполняющая жидкость		Смесь KN 75 50/50 для полупроводниковой промышленности IPA (изопропиловый спирт/деионизированная вода) высокоточное заполнение, заправке в полевых условиях не подлежит		
Диапазон допустимых температур				
■ Измеряемой среды	°C	+5 ... +60 (+41 ... +140 °F)		
■ Окружающей среды	°C	+5 ... +60 (+41 ... +140 °F)		
■ Хранения	°C	-20 ... +60 (-4 ... +140 °F)		
Рабочий диапазон ¹⁾				
■ Постоянное		3/4 от ВПИ		
■ Переменное		2/3 от ВПИ		
■ Кратковременное		диапазон измерения		
Пылевлагозащита по IEC 60 529 / EN 60 529		IP 54		

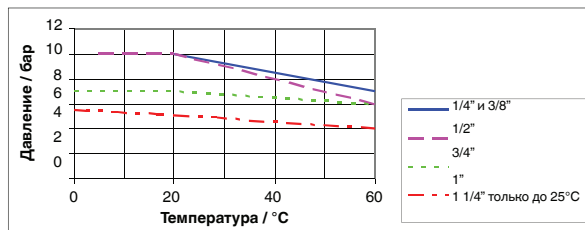
1) Ограничено максимальным давлением для технологического присоединения, см. приведенную ниже диаграмму.

Вопросы применения:

Данный преобразователь может поворачиваться вручную на 360°. Инструменты для этого не требуются.

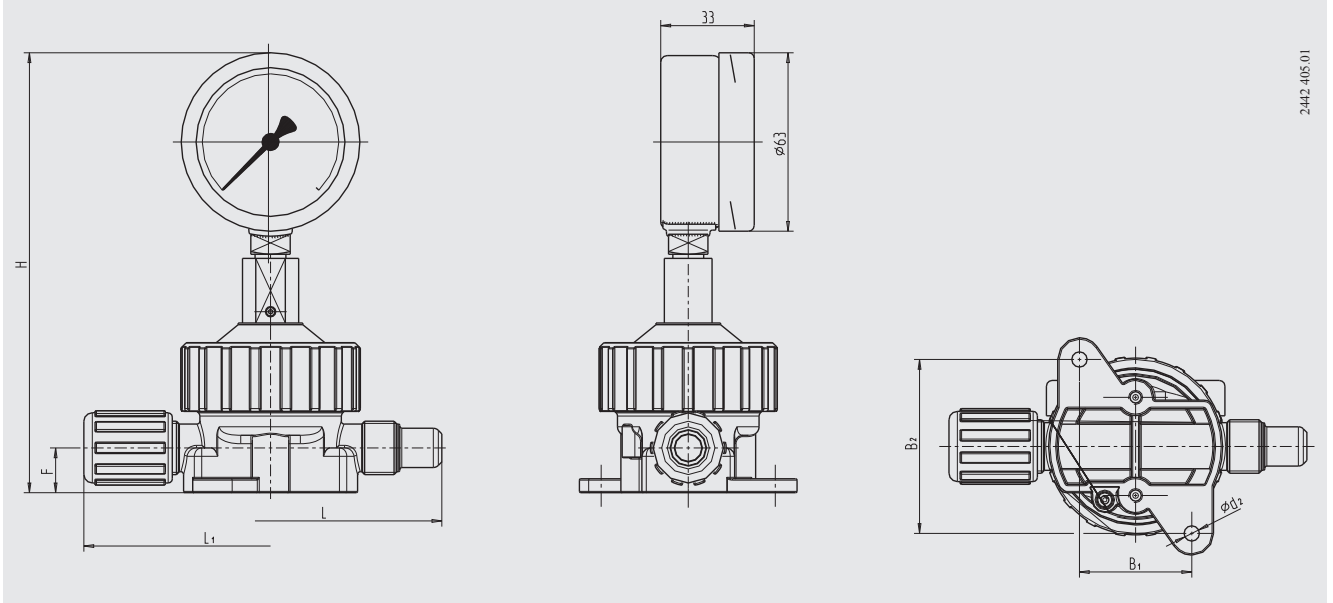
Преобразователь не снимается, ослабление центральной гайки из PVDF относительно корпуса не допускается, т.к. это может привести к утечке заполняющей жидкости и выходу из строя измерительного прибора.

Зависимость давления от температуры

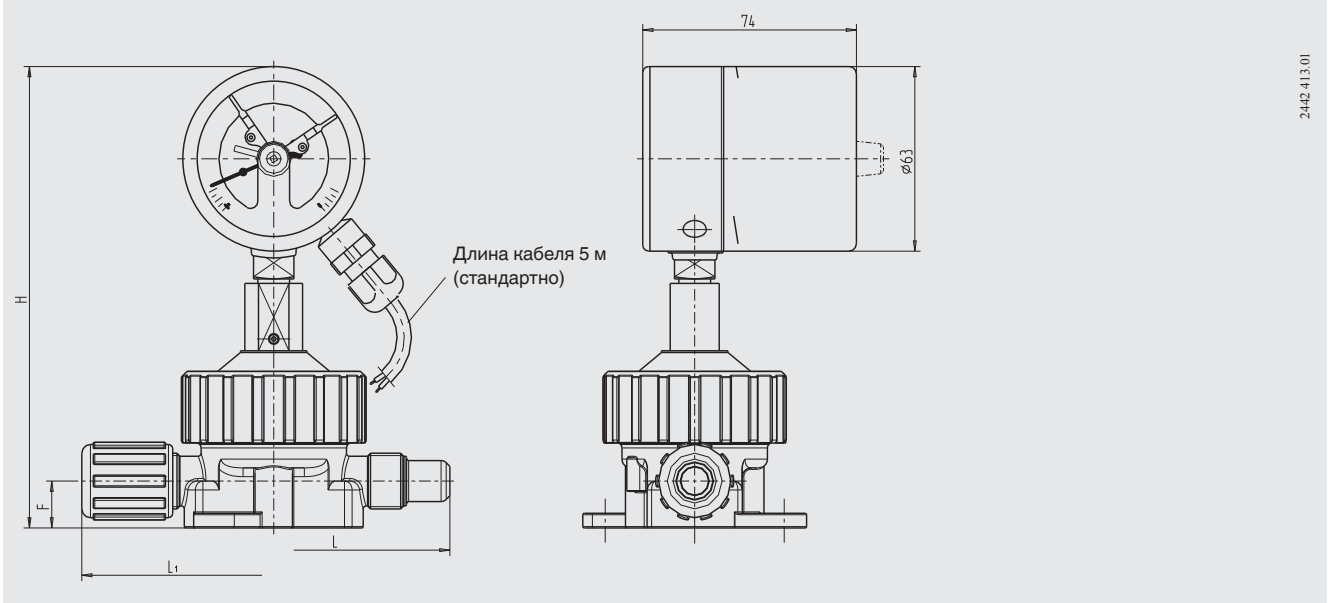


Размеры в мм

HYDRA-line, модель HG, проточное технологическое присоединение вращающихся

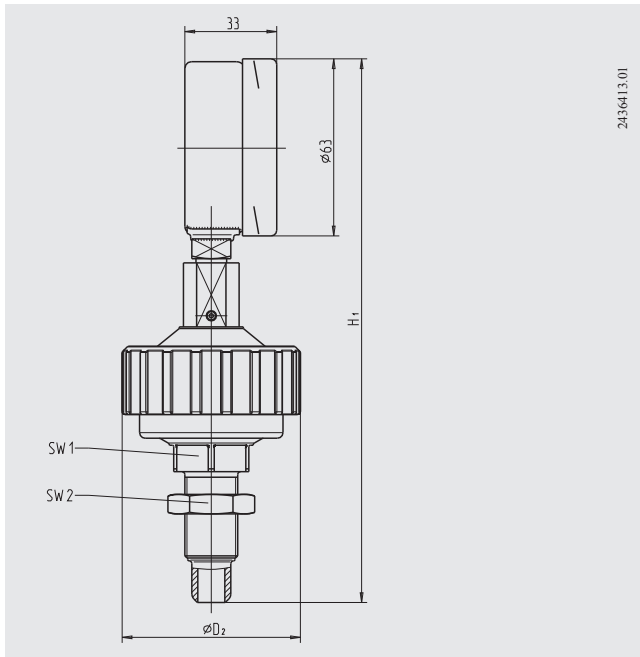


HYDRA-line, модель HG, проточное технологическое присоединение вращающихся, с электроконтактами

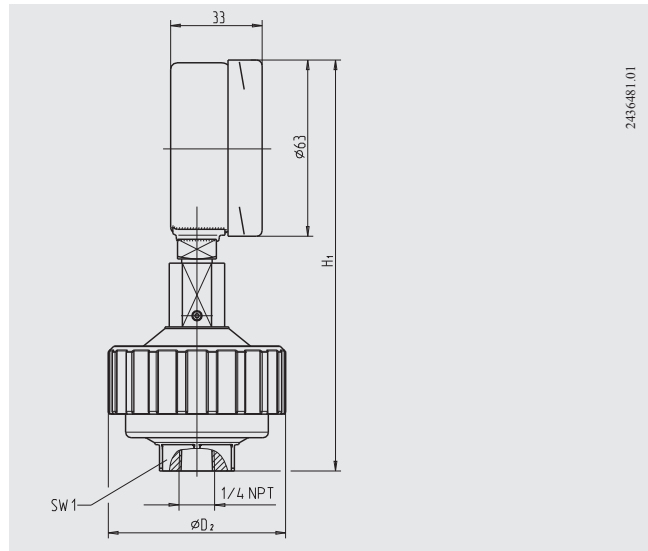


Технологическое присоединение	Размеры в мм						
	H	L	L1	F	B1	B2	Ød2
Проточное 3/8" вращающихся	156	118	127	16	40	62	5,5
Проточное 1/2" вращающихся	156	122	133	16	40	62	5,5
Проточное 3/4" вращающихся	162	122	133	19	40	62	5,5
Проточное 1" вращающихся	186,5	165	179	25	56	78	6,5
Глухое 1/4 NPT внутр. резьба	186,5	224	238	25	56	78	6,5

HYDRA-line, модель HG, глухое технологическое присоединение



2436413.01



2436481.01

Технологическое присоединение	Размеры в мм			
	H1	SW1	SW2	Ød2
Глухое 1/4" в раструб	194 ± 2	27	11/16"	64
Глухое 3/8" в раструб	194 ± 2	27	15/16"	64
Глухое 1/2" в раструб	197 ± 2	27	17/16"	64
Глухое 1/4 NPT внутр. резьба	150 ± 2	27	-	64

Электроконтакты

Электроконтакты замыкают или размыкают электрическую цепь в зависимости от положения стрелки измерительного прибора. Положение точек переключения регулируется во всем диапазоне измерений. Манометры имеют втулку в смотровом стекле под регулировочный ключ.

Срабатывание контакта происходит в пределах отклонения, задаваемого относительно значения уставки стрелками прибора.

Электронный контакт модели 830 E

Электронный контакт предназначен для подключения к модулю управления ПЛК (SPS) или прямой коммутации нагрузок небольшой мощности. Выход имеет PNP характеристику.

Технические характеристики

Рабочее напряжение: 10 ... 30 В пост. тока
Коммутируемый ток: ≤ 100 мА

Замыкание контакта (функция переключения 1)

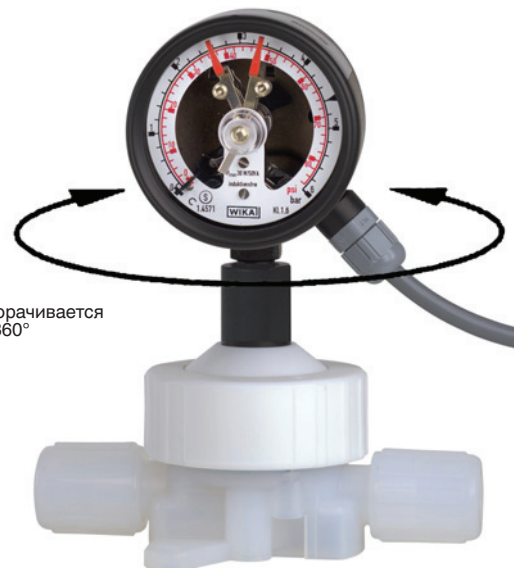
Данный контакт замыкается, когда возрастающее давление достигает значения уставки. Пример:

Уставка 2 бара, давление 1 бар ⇒ контакт разомкнут
Уставка 2 бара, давление 3 бара ⇒ контакт замкнут

Размыкание контакта (функция переключения 2)

Данный контакт размыкается, когда возрастающее давление достигает значения уставки. Пример:

Уставка 2 бара, давление 1 бар ⇒ контакт замкнут
Уставка 2 бара, давление 3 бара ⇒ контакт разомкнут



Поворачивается на 360°

HYDRA-line, Модель HG, серия манометров с номинальным диаметром 63 мм из нержавеющей стали с электроконтактами и проточным технологическим присоединением в раструб 1/2"

Более подробная информация об электроконтактах приведена в типовом листе AC 08.01.

Информация для заказа системы измерения давления HYDRA-line, Модель HG

Позиция	Нод	Характеристика
		Единицы измерения
	E	двойная шкала, бар / ф/кв. дюйм
	D	двойная шкала, ф/кв. дюйм / бар
	G	двойная шкала, кПа / бар
	H	двойная шкала, кПа / ф/кв. дюйм
1	?	другое <i>Пожалуйста, укажите в виде дополнительной информации</i>
		0 бар ... 2.5 бар 0 ф/кв. дюйм ... 30 ф/кв. дюйм 0 кПа ... 250 кПа ¹⁾
	BF	
	BG	0 бар ... 4 бар 0 ф/кв. дюйм ... 60 ф/кв. дюйм 0 кПа ... 400 кПа
	BH	0 бар ... 6 бар 0 ф/кв. дюйм ... 100 ф/кв. дюйм 0 кПа ... 600 кПа
2	??	другое <i>Пожалуйста, укажите в виде дополнительной информации</i>
	U	снизу
3	B	по центру сзади ¹⁾
4	A	Смотровое стекло акрил
		Электроконтакты
	Z	без электроконтактов
	S	электронный контакт PNP, 1. замыкается / 2. размыкается, модель 830.12 E
5	?	другое <i>Пожалуйста, укажите в виде дополнительной информации</i>
		Технологическое присоединение
	06	проточное 3/8 " вращеуб
	08	проточное 1/2 " вращеуб
	12	проточное 3/4 " вращеуб
	16	проточное 1 " вращеуб
	20	проточное 1 1/4 " вращеуб
	38	глухое 1/4 " вращеуб
	40	глухое 3/8 " вращеуб
	42	глухое 1/2 " вращеуб
6	50	глухое 1/4 NPT внутренняя резьба
		Конусная гайка
	77	ПФА <i>только для присоединений вращеуб, не подходит для резьбы NPT</i>
	75	ПВДФ <i>только для присоединений вращеуб, не подходит для резьбы NPT</i>
7	ZZ	отсутствует <i>только для присоединений с резьбой NPT</i>
		Заполняющая жидкость
8	L1	KN 75 изопропиловый спирт(IPA) / деионизированная вода 50:50
		Дополнительная информация для заказа
	ДА	НЕТ
9	1	Z <i>дополнительная информация</i> <i>Пожалуйста, сформулируйте как можно точнее</i>

1) Не поставляется с электроконтактами

Структура нода заказа:

	_	1	2	3	4	5	6	7	8	9	
HG	-				A				L1	-	

Дополнительная информация: _____

По запросу поставляются специальные конструкции

Спецификации, приведенные в данном документе, отражают техническое состояние изделия на момент публикации данного документа.
Возможны технические изменения характеристик и материалов.



АО «ВИКА МЕРА»
142770 Новомосковский АО,
пос. Сосенское, д. Николо-Хованское,
Технопарк «ИНДИГО»,
Производственно-Административный
Комплекс WIKА
Тел.: +7 (495) 648-01-80
info@wika.ru · www.wika.ru