

Przenośna waga do butli gazowych SF₆ Model GWS-10

Karta katalogowa WIKA SP 63.09

Zastosowanie

- Monitorowanie napełniania lub usuwania gazu SF₆
- Inwentaryzacja butli gazowych
- Kontrola wejściowa butli gazowych

Specjalne właściwości

- Wysoka dokładność ± 30 g
- Stopień ochrony IP 65
- Ergonomiczna, lekka i zwarta konstrukcja
- Składana rama wagi wykonana z wysokiej jakości stali ocynkowanej
- Łatwa obsługa dzięki niewielkiej wysokości platformy



Przenośna waga do butli gazowych SF₆, model GWS-10

Opis

Przenośny sprzęt obsługowy

Waga do butli gazowych GWS-10 jest modułem przenośnego sprzętu obsługowego.

Moduły w serii:

- Przenośna pompa próżniowa, model GVP-10
- Przenośny moduł filtra SF₆, model GPF-10
- Przenośna sprężarka próżniowa SF₆, model GVC-10
- Przenośna jednostka transferu SF₆, model GTU-10
- Przenośna waga do butli gazowych SF₆, model GWS-10

Waga do butli gazowych GWS-10 to precyzyjny układ ważący obejmujący składaną ramę, cyfrowy wyświetlacz i czujnik siły.

Dzięki niskiej wysokości platformy, ustawianie ciężkich butli z gazem na wadze nie wymaga większego wysiłku.

Funkcjonalny projekt

Konstrukcja produktu łączy łatwość obsługi, wytrzymałość i precyzję. Składana waga do butli z gazem jest lekka i zajmuje mało miejsca. Łańcuch mocujący na ramie wagi zwiększa stabilność butli.

Ilość gazu użytego do napełniania

Podczas napełniania, dzięki precyzyjnej technologii ważenia urządzenie określa ilość zużytego gazu z dokładnością do ± 30 g.

Funkcja tary wyświetlacza umożliwia uzyskanie dokładnego odczytu wagi gazu.

Napełnianie butli gazem

Waga tara butli gazowej podana jest na samej butli.

Urządzenie GWS-10 pozwala określić całkowitą wagę wypełnionej butli.

Waga netto gazu uzyskiwana jest pod odjęciem wagi tara od zmierzonej wagi całkowitej.

Specyfikacje

Kalibrowana jednostka

Wybierane jednostki	
Standard	Kilogram (kg)
Opcja	Funty (lb)

Jednostkę można zmienić tylko za pomocą kalibracji z użyciem certyfikowanych odważników testowych.

Zakres pomiarowy

0 ... 150 kg (0 ... 300 lb)

Dokładność

±30 g (0.07 lb / 0.96 oz)

Rozdzielczość

10 g (0.02 lb / 0.32 oz)

Wyświetlacz LC

- 6-cyfrowy
- Wielkość znaków: 25 mm (1")
- Podświetlenie ON/OFF
- 5 klawiszy funkcyjnych
- Funkcje: Zero, Tara ON/OFF (netto / brutto)
- Obudowa ABS

Zasilanie

Bateria na ok. 60 h pracy

Zintegrowana ładowarka AC 110 ... 240 V, 50/60 Hz

Uchwyt na butlę z gazem

Łańcuch, stal ocynkowana

Materiał

Stal ocynkowana ogniowo

Dopuszczalne zakresy temperatur

Przechowywanie: -10 ... +40 °C (14 ... 104 °F)

Praca: -10 ... +40 °C (14 ... 104 °F)

Dopuszczalna wilgotność

≤ 90 % wilg. wzgl. (bez kondensacji)

Stopień ochrony

IP 65 (wg EN 60529)

Wymiary platformy ważącej

265 x 260 mm (10.43 x 10.24")

Odpowiedni do wszystkich standardowych rozmiarów butli gazu SF₆

Waga

Ok. 17 kg (37.5 lb)

Zgodność CE

Dyrektywa EMC

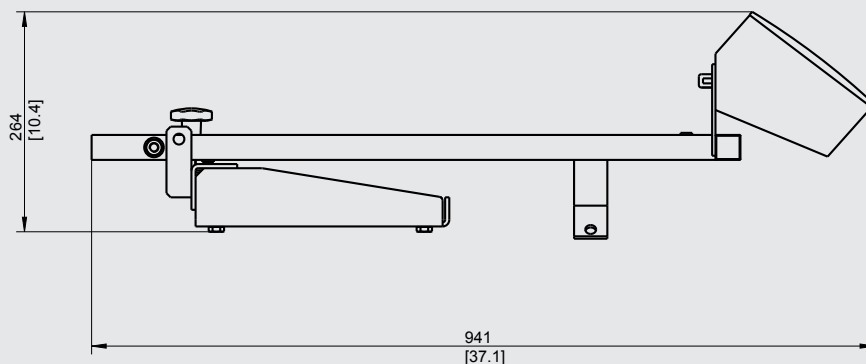
2004/108/EC, emisja EN 61326 (grupa 1, klasa B) i odporność na zakłócenia (aplikacje przemysłowe)

Dyrektywa niskonapięciowa

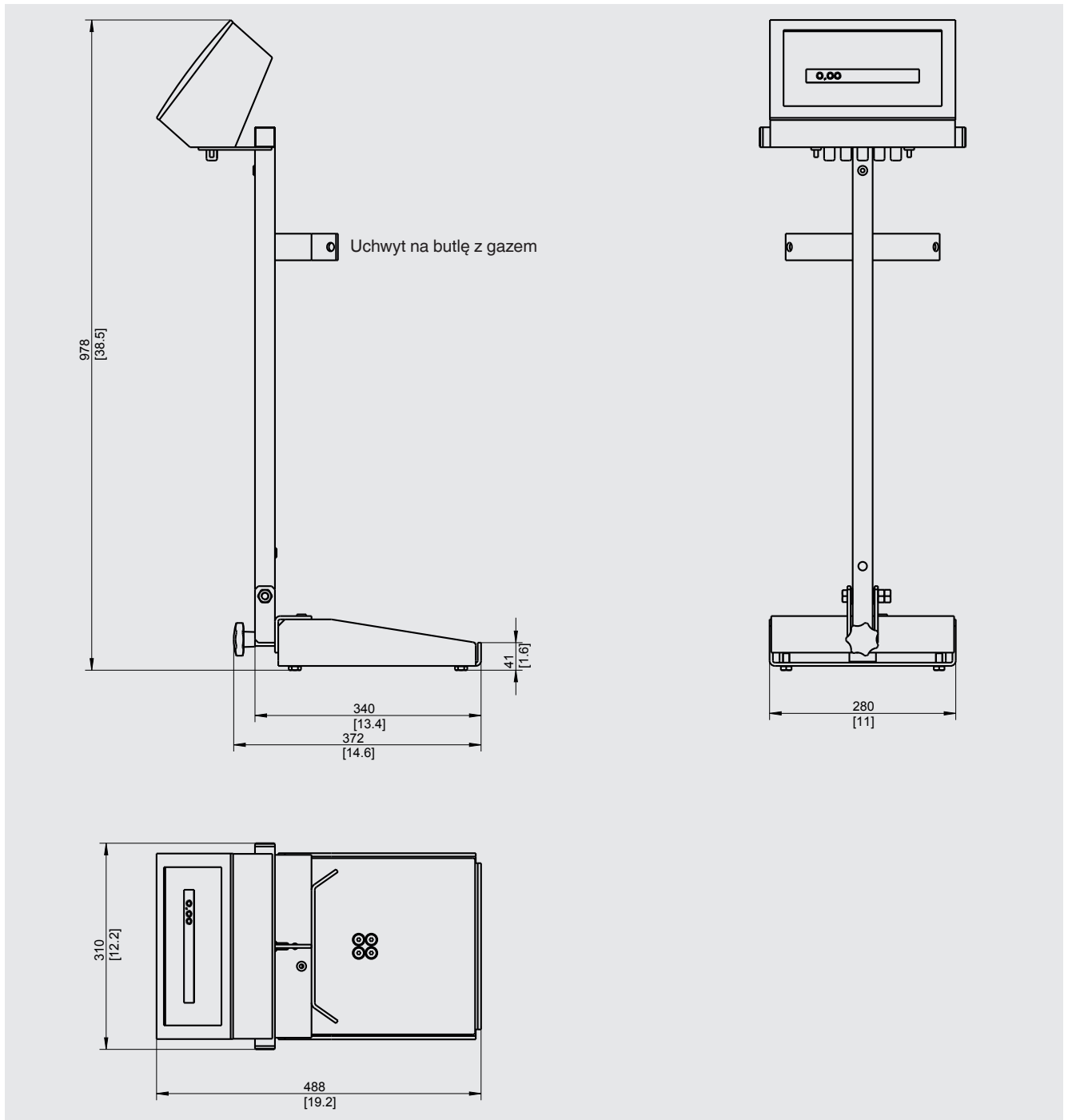
2006/95/EC, EN 61010-1

Wymiary w mm [cal]

Składana



Zamontowana



Informacje wymagane do zamówienia

Model / Kalibrowana jednostka

© 2014 WIKA Alexander Wiegand SE & Co. KG, wszystkie prawa zastrzeżone.
Specyfikacje podane w niniejszym dokumencie przedstawiają stan konstrukcyjny w momencie publikacji.
Zastrzegamy sobie prawo do wprowadzenia modyfikacji w specyfikacji i materiałach.

Karta katalogowa WIKA SP 63.09 · 08/2014

Strona 3 z 3



WIKAI Polska

spółka z ograniczoną odpowiedzialnością sp. k.
ul. Łęgska 29/35, 87-800 Włocławek
Tel.: (+48) 54 23 01 100
Fax: (+48) 54 23 01 101
info@wikapolska.pl
www.wikapolska.pl