

Poço termométrico com design ScrutonWell®

WIKA folha de dados SP 05.16

Aplicações

- Indústria petroquímica, Óleo & Gás, plantas químicas
- Para processos com alta necessidade de resistência
- Aplicação em pontos críticos de medição

Características especiais

- Poço termométrico com redução da vibração de acordo com Scruton (patente, direito de propriedade: PCT/EP2019/071397)
- A redução da amplitude de vibração por aletas helicoidais é um estado da arte reconhecido em uma ampla variedade de aplicações industriais
- Instalação fácil e econômica sem qualquer retrabalho em comparação a instalação com suporte pelo colar de apoio
- Construção com diâmetro da base otimizado, para melhor resistência à flexão

Descrição

Para evitar danos ao poço termométrico durante a operação devido aos esforços mecânicos, é recomendado um cálculo de frequência conforme ASME PTC 19.3 TW para condições críticas do processo. No caso de um cálculo com resultados negativos, uma solução construtiva até agora era reduzir a haste do poço termométrico ou aumentar o diâmetro da base e da ponta, aumentando desta forma o tempo de resposta do elemento sensor. Outra alternativa era usar um colar de suporte para estabilizar a haste do poço termométrico no interior do bocal da flange. Esta versão requer que o colar seja ajustado em campo para garantir um ajuste com interferência no bocal do flange.

A construção ScrutonWell® reduz a amplitude de oscilação em mais de 90 % ¹⁾ e, ao mesmo tempo, permite uma instalação fácil e rápida do poço termométrico sem necessidade de um colar e, portanto, sem retrabalho



Poço termométrico modelo TW10 ScrutonWell®

dispendioso e demorado no local. O design WIKA ScrutonWell® foi testado e aprovado pelos laboratórios independentes TÜV NEL (Glasgow) e pelo Instituto de Mecânica e Dinâmica dos Fluidos (Technical University of Freiberg).

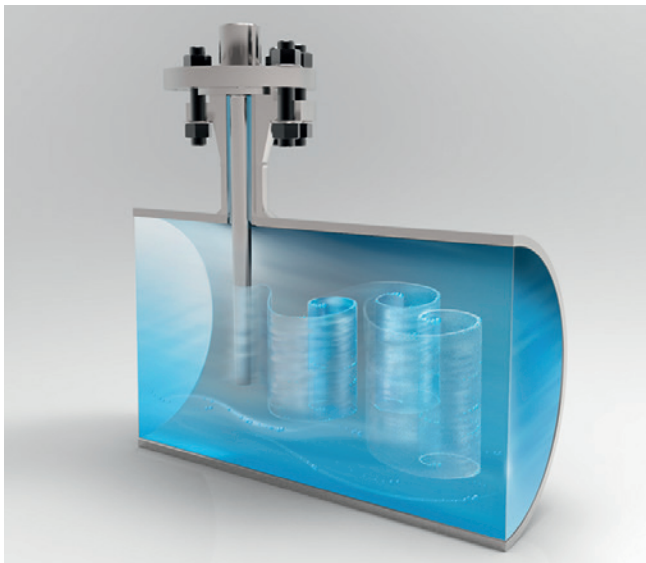
A construção ScrutonWell® pode ser fornecida em poços termométricos usinados de barra com conexão flangeada, Vanstone ou para conexão ao processo soldada ou rosqueada.

As construções helicoidais já vêm sendo utilizadas há décadas em uma ampla variedade de aplicações indústrias para suprimir efetivamente a vibração induzida por vórtices (VIV).

1) Journal of Offshore and Mechanics and Arctic Engineering Nov 2011, Vol 133/041102-1, editora: ASME

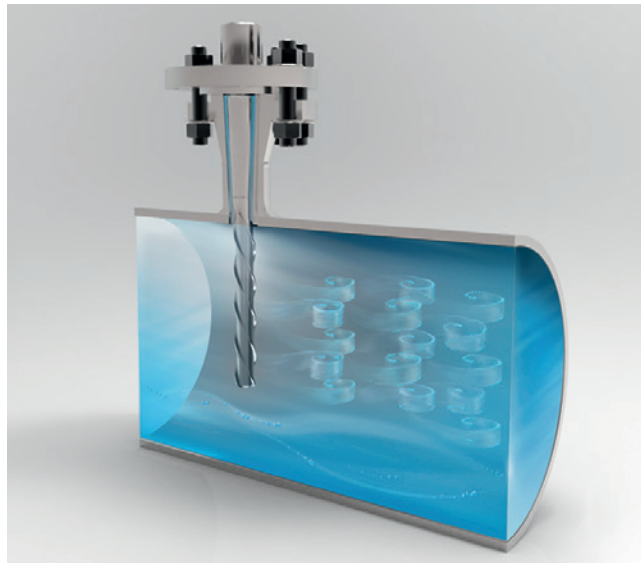
Princípio de funcionamento

Poço termométrico convencional



Em certas condições de vazão, os vórtices de von Kármán podem se formar atrás da haste do poço termométrico dentro de uma tubulação. Este desprendimento de vórtice consiste em duas fileiras de vórtices com sentidos opostos de rotação, que se destacam à esquerda e à direita do poço termométrico em fases intercaladas, e isso pode instigar a vibração do poço.

Poço termométrico com design ScrutonWell®



As aletas helicoidais, montadas ao redor da haste do poço termométrico no modelo ScrutonWell®, quebram a vazão e assim impedem a formação do vórtice de von Kármán. Através da redução da difusão de amplitude dos vórtices formados, é possível evitar a vibração do poço termométrico.

Vantagens da construção ScrutonWell® para o usuário

- Reduzindo a amplitude da oscilação em mais de 90 % em comparação com as construções de haste convencional
- A eficácia do construção ScrutonWell® para poços termométricos foi verificada por testes laboratoriais independentes da TÜV NEL (Glasgow) e TU Freiberg
- Instalação fácil, rápida e sem problemas de retrabalho do poço termométrico
- Implementação de uma solução técnica globalmente estabelecida para poços termométricos
- Adequado para altas vazões em tubulações com pequenos bocais de conexão
- Tempo de resposta do instrumento otimizado em comparação com a construção de um poço termométrico convencional
- Eliminando o uso de colares de apoio
- Desmontagem fácil comparável à manutenção de um poço termométrico convencional
- Dimensionamento e cálculo dos poços termométrico com base nos resultados estáticos da ASME PTC 19.3 TW

Especificações

Versões

- Versão usinado de barra, com aletas maciças.
- Versão usinado de barra, com aletas soldadas

Materiais

- Aço inoxidável 304/304L, 316/316L ou 1.4571 (316Ti)
- Aço carbono A105 ou 1.0460
- Materiais especiais como Monel® 400 ou Inconel® 600 sob consulta

Conexão ao processo

- Flange conforme todas as normas (por exemplo, ASME, API, EN, DIN, JIS, GOST)
- Construção tipo Vanstone para bocais de 1", 1 1/2" e 2"
- Conexões rosqueadas ¹⁾ com 1" NPT, 1 1/4" NPT, 1 1/2" NPT ou 2" NPT sob consulta
- Conexão de solda ¹⁾ para bocal ou poços termométricos soldados diretamente, sob consulta

1) As dimensões e a construção da haste são definidas pela cotação de vendas da WIKA.

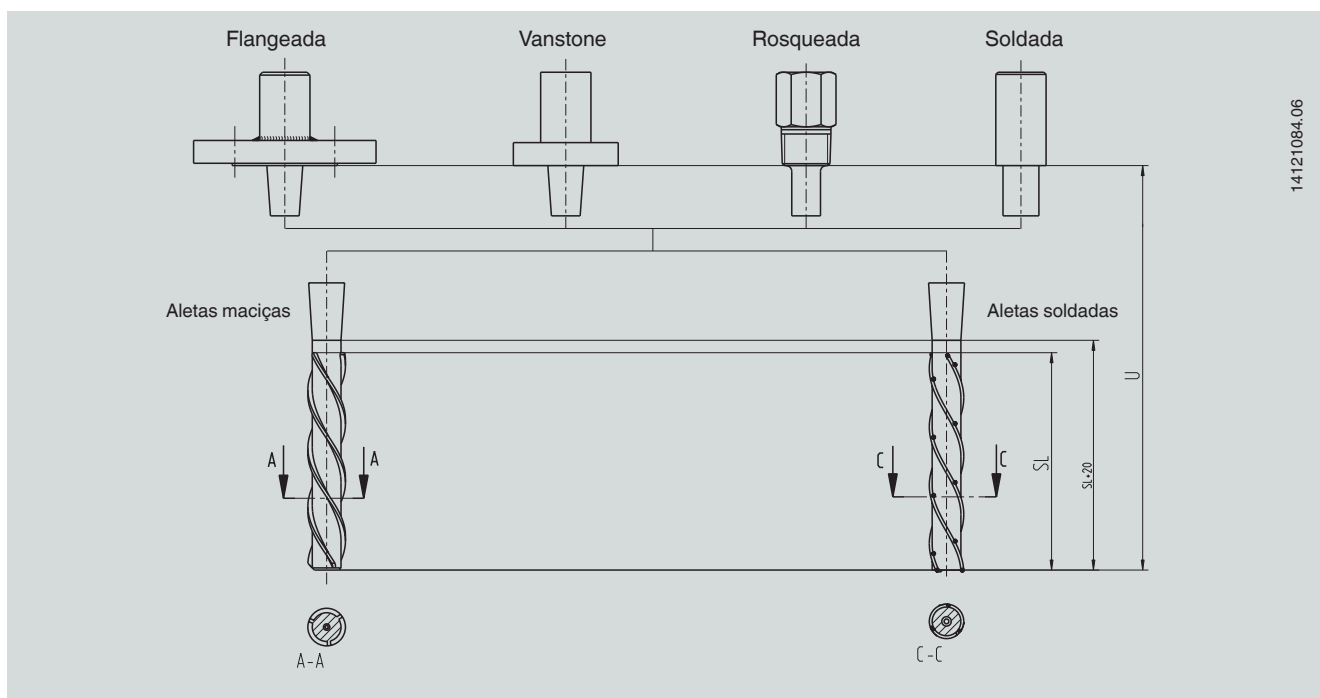
Cálculo do ScrutonWell® baseado na ASME PTC 19.3 TW-2016 (estático)

- Pressão máxima permitível no diâmetro original da ponta
 - Tensão de flexão máxima permitível levando em consideração as dimensões de haste modificadas
 - A parte dinâmica do cálculo de resistência não é necessária, devido ao amortecimento da oscilação em mais de 90 %
- Para mais detalhes, veja o artigo especial "Helical strakes in suppressing vortex-induced vibrations" (ASME relatório 11/2011 Vol. 133)

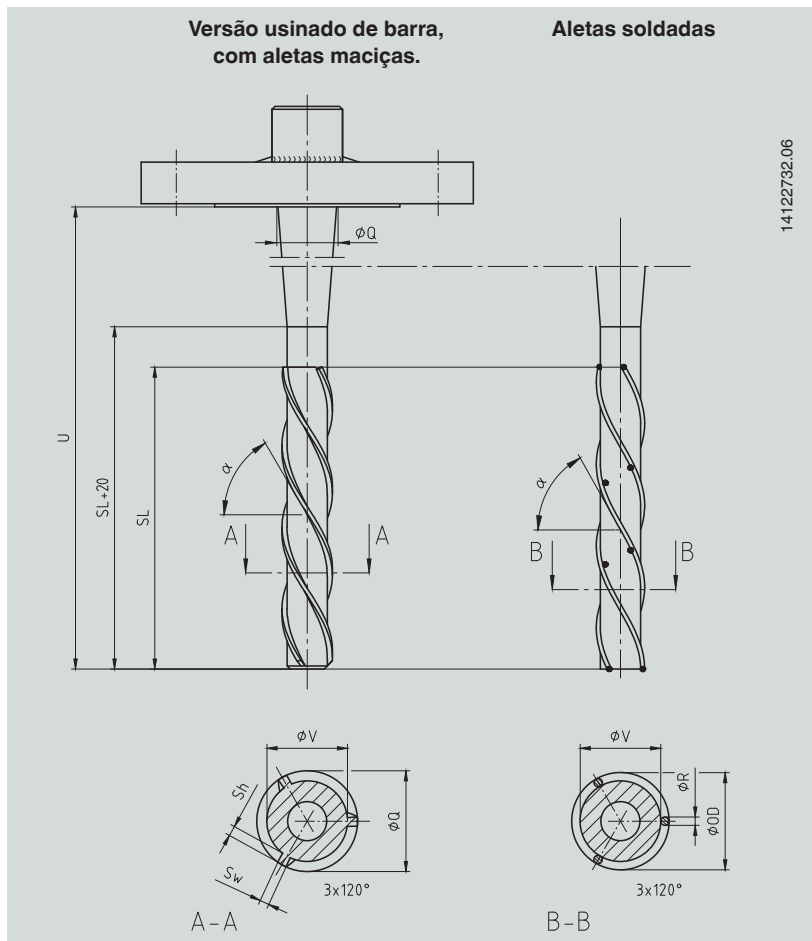
Patentes, direitos de propriedade

Poço termométrico com redução da vibração de acordo com Scruton (n.º PCT/EP2019/071397)

Versões



Dimensões em mm [polegadas]



Legenda:

- U Comprimento de inserção
- SL Comprimento das aletas
- α Ângulo de inclinação (padrão = 58°)
- \varnothing OD Diâmetro externo
- \varnothing Q Diâmetro da base
- \varnothing V Diâmetro da ponta
- Sh Altura da aleta
- Sw Largura da aleta
- \varnothing R Diâmetro da vareta

ScrutonWell® (usinagem de barra) para poços termométricos flangeados e Vanstone

Dimensões em mm [polegadas]	Diâmetro da base	Diâmetro da ponta	Altura da aleta	Largura da aleta	Comprimento ¹⁾	Comprimento de inserção ¹⁾
	\varnothing Q	\varnothing V	Sh	Sw	SL	U
bocal 1" sched. 5 ... 80	24 [0,945"]	17 [0,669"]	2,5 [0,098"]	2,5 [0,098"]	máx. 800 mm [31,5"]	máx. 1.000 mm [39"]
bocal 1 ½" sched. 5 ... 160	30 [1,181"]	20 [0,787"]	2,5 [0,098"]	2,5 [0,098"]	máx. 800 mm [31,5"]	máx. 1.000 mm [39"]
bocal 2" sched. 5 ... 160	30 [1,181"]	20 [0,787"]	2,5 [0,098"]	2,5 [0,098"]	máx. 800 mm [31,5"]	máx. 1.000 mm [39"]

ScrutonWell® (construção soldada) para poços termométricos flangeados e Vanstone

Dimensões em mm [polegadas]	Diâmetro da base	Diâmetro externo (aprox.)	Diâmetro da ponta	Diâmetro da vareta	Comprimento ¹⁾	Comprimento de inserção ¹⁾
	\varnothing Q	\varnothing OD	\varnothing V	R	SL	U
bocal 1" sched. 5 ... 80	24 [0,945"]	22 [0,866"]	17 [0,669"]	2,4 [0,094"]	máx. 800 mm [31,5"]	máx. 1.000 mm [39"]
bocal 1 ½" sched. 5 ... 160	30 [1,181"]	25 [0,984"]	20 [0,787"]	2,4 [0,094"]	máx. 800 mm [31,5"]	máx. 1.000 mm [39"]
bocal 2" sched. 5 ... 160	30 [1,181"]	25 [0,984"]	20 [0,787"]	2,4 [0,094"]	máx. 800 mm [31,5"]	máx. 1.000 mm [39"]

1) O comprimento do Scruton SL e o comprimento de inserção U são comprimentos padrão. Para poços termométricos mais longos, entre em contato com o fabricante.

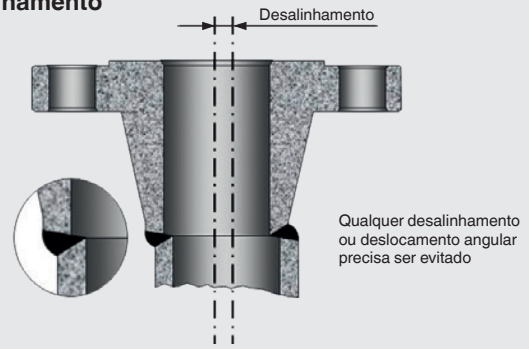
Instalação

A instalação de um poço termométrico com a construção ScrutonWell® é idêntica à instalação de um poço termométrico convencional. Não é necessário um retrabalho oneroso e demorado no ajuste do bocal ou do poço termométrico para assegurar um correto encaixe, como é o caso com a instalação de um poço termométrico com colar de apoio.

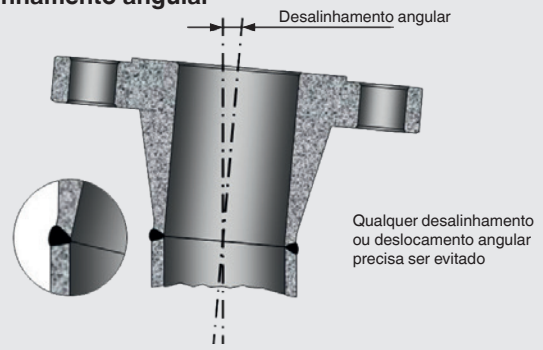
Mesmo os bocais de flange com deslocamento axial ou angular têm pouca influência na instalação de um poço termométrico com a construção ScrutonWell®. A utilização de um poço termométrico com construção ScrutonWell® em certas aplicações com escalas, pulsação excessiva ou ressonância mecânica deve ser evitada. Entre em contato com a WIKA para discutir os seus requisitos.

Para mais informações, consulte a Informação Técnica IN 00.15 e IN 00.26.

Desalinhamento



Desalinhamento angular



Exemplos de aplicação

- Plataformas offshore
- Chaminés Industriais
- Antena do carro



© 04/2015 WIKA Alexander Wiegand SE & Co. KG, todos os direitos são reservados.
Especificações e dimensões apresentadas neste folheto representam a condição de engenharia no período da publicação.
Modificações podem ocorrer e materiais especificados podem ser substituídos por outros sem aviso prévio.

