

Kompaktowy przełącznik ciśnienia

Do zastosowań przemysłowych, regulowana histereza przełączania, model PSM02

Karta katalogowa WIKA PV 34.82

EAC

Zastosowanie

- Hydraulika i ruchoma hydraulika
- Pneumatyka
- Mobilne maszyny robocze
- Wtryskarki do tworzyw sztucznych

Specjalne właściwości

- Regulowana histereza przełączania
- Zakresy nastawy: 0.2 ... 2 bar [3 ... 30 psi] do 30 ... 320 bar [450 ... 4,600 psi] i -0.85 ... -0.15 bar [-25 inHg ... -5 inHg]
- Niepowtarzalność punktu przełączania: $\leq 2\%$
- Funkcje przełączające: normalnie zamknięty, normalnie otwarty lub zestyk przełączny
- Media: sprężone powietrze, neutralne i samosmarujące ciecze oraz gazy obojętne



Kompaktowy przełącznik ciśnienia, model PSM02

Opis

Wkręcany przełącznik ciśnienia model PSM02 w wariacie z membraną lub tłokiem otwierają lub zamykają obwód, w zależności czy ciśnienia spada czy rośnie. Dwie śruby regulacyjne umożliwiają łatwe i wygodne ustawienie na miejscu wymaganego punktu przełączania i histerezy. Opcjonalnie, WIKA oferuje swoim klientom fabryczne ustawienie punktu przełączania.

Mechaniczny przełącznik ciśnienia PSM02 znajduje zastosowanie wszędzie tam gdzie stosowane jest skompresowane powietrze, neutralne i samosmarujące płyny lub gazy neutralne i gdzie wymagane jest precyzyjne ustawienie histerezy.

Wysoka odtwarzalność punktu przełączania $\pm 2\%$ i opcjonalność histerezy czynią ten przełącznik PSM02 interesującym dla wielu klientów, którzy kładą nacisk zarówno na precyzję, jak i atrakcyjną cenę.

Zakresy nastawy

Jednostka	Max. ciśnienie robocze	Zakres nastawy	Niepowtarzalność ¹⁾	Zasada pomiarowa	
bar	20	-0.85 ... -0.15	±0,05	Membrana	
		60	0.2 ... 2		±0.04
			0.5 ... 8		±0.16
			1 ... 16		±0.32
	350	10 ... 30	±0.6	Tłok	
		10 ... 80	±1.6		
		10 ... 120	±2.4		
		20 ... 200	±4		
		20 ... 250	±5		
		30 ... 320	±6.4		
psi	300	-25 ... -5 inHg	±1.4 inHg	Membrana	
		870	3 ... 30		±0.6
			7 ... 115		±2.3
			15 ... 225		±4.5
	5 000	150 ... 425	±8.5	Tłok	
		150 ... 1 150	±23		
		150 ... 1 700	±34		
		150 ... 2 300	±46		
		300 ... 2 900	±58		
		300 ... 3 600	±72		
		450 ... 4 600	±92		

1) Tylko dla przełączników ciśnienia z regulowaną nastawą punktu przełączenia. W przypadku przyrządów ze stałymi ustawieniami fabrycznymi, których nie można regulować, patrz „Niepowtarzalność” na stronie 3.

Podane zakresy nastawy dostępne są także w MPa.
Inne jednostki i zakresy nastaw na zapytanie.

Ustawienie punktu przełączenia

- Brak ustawień fabrycznych, regulowane
- Stałe ustawienie fabryczne, nieregulowane
- Ustawienie fabryczne, regulowane

Głównym kryterium doboru presostatu jest max. ciśnienie robocze (patrz tabela „Zakresy nastaw”), które można osiągnąć w aplikacji.

Z tego wynika wybór zakresu nastaw, w którym musi znajdować się żądany punkt przełączenia. Punkt przełączenia powinien znajdować się w zakresie 30 ... 70% wartości końcowej zakresu nastawczego. Zapewnia to optymalną powtarzalność i łatwość ustawienia punktu przełączenia.

Dla ustawienia punktu przełączenia „Stała nastawa fabryczna, brak możliwości zmiany”, dane zamówieniowe maks. ciśnienie robocze (20 bar [300 psi], 60 bar [870 psi] lub 350 bar [5 000 psi]) wraz z żądanym punktem przełączenia jest wystarczające. Dzięki tym informacjom do zapytanie przełącznik ciśnienia można optymalnie zaprojektować, ustawić i uszczelnić pod względem niepowtarzalności i długiej żywotności. W tym wariantcie wybór zakresu

nastawczego nie jest wymagany.

Styk przełączający

Wysokiej jakości przełącznik zatraskowy z samoczyszczącymi, solidnymi, srebrnymi stykami

Częstotliwość przełączenia

max. 1 Hz

Żywotność wg ISO 10771-1

> 2 x 10⁶ cykli obciążeniowych

Funkcja przełączająca

Wybierany: normalnie otwarty, normalnie zamknięty, styk przełączny

Przyłącze elektryczne	Normalnie otwarty	Normalnie zamknięty	Styk przełączny
Przyłącze kątowe DIN 175301-803 A (4-pinowe)	-	-	x
Przyłącze okrągłe M12 x 1 (4-pinowe)	-	-	x
Wyjście kablowe	x	x	x

Parametry elektryczne

Kategoria użytkowania ¹⁾	Napięcie			Prąd
	Przyłącze kątowe	M 12 x 1, przewód	Wszystkie	
Obciążenie rezystancyjne AC-12, DC 12	AC 250 V	AC 48 V	DC 24 V	4 A
Obciążenie indukcyjne AC-14, DC 14	AC 250 V	AC 48 V	DC 24 V	2 A
Min. prąd przełączający	25 mW ze stykami z litego srebra			

1) wg DIN EN 60947-1

Niepowtarzalność

Niepowtarzalność (wartość wytyczna)	Ustawienie punktu przełączania
≤ 2% wartości końcowej zakresu nastawczego	Brak ustawień fabrycznych, regulowany
	Ustawienie fabryczne, regulowane
≤ 4% ustawionego punktu przełączania ²⁾	Stałe ustawienie fabryczne, nieregulowane

2) Dla przełączników membranowych ≥ 0.04 bar; do przełączników tłokowych ≥ 0.6 bar

Histeresa przełączania (stała, regulowana)

Zasada pomiarowa	Histeresa przełączania (wartość wytyczna)
Membrana (podciśnienie)	250 mbar
Membrana (ciśnienie względne)	0.1 bar [1.4 psi] + 5 ... 20 % punktu przełączania Przykład: przy punkcie przełączania 3 bar [42 psi] histeresa przełączania wynosi 0.25 ... 0.7 bara [3.5 ... 9.8 psi]
Tłok	5 bar [70 psi] + 5 ... 15 % punktu przełączania Przykład: przy punkcie przełączania 100 bar [1500 psi] histeresa przełączania wynosi 10... 20 bar [145... 290 psi].

Warunki pracy

Dopuszczalne zakresy temperatur

Temperatura medium	Materiał uszczelniający
-20 ... +80 °C [-4 ... +176 °F]	NBR
0 ... 100 °C [32 ... 212 °F]	FKM
-40 ... +100 °C [-40 ... +212 °F]	EPDM
-40 ... +80 °C [-40 ... +176 °F]	TNBR
-40 ... +100 °C [-40 ... +212 °F]	FVMQ

Dopuszczalna wilgotność powietrza (wg IEC 68-2-78)

≤ 67% wilg. wzgl. przy 40 ° C [104 ° F] (zgodnie z 4K4H zgodnie z EN 60721-3-4)

Odporność na wibracje (IEC 60068-2-6)

10 g (10 ... 2,000 Hz)

Odporność na wstrząsy (IEC 60068-2-27)

30 g

Temperatura przechowywania i transportu

-20 ... +80 °C [-4 ... +176 °F]

Przylączy procesowe

Gwint	Standardowe przyłącze procesowe	Materiał części zwilżanych
G 1/8 B	DIN EN ISO 228-1	<ul style="list-style-type: none"> ■ Stal galwanizowana ■ Stal nierdzewna
G 1/4 B	DIN EN ISO 228-1	Stal nierdzewna
G 1/2 B	DIN EN ISO 228-1	Stal nierdzewna (tylko z zasadą pomiaru: membrana)
M10 x 1	DIN 13-5	Stal galwanizowana
7/16-20 UNF BOSS	SAE J514 E	<ul style="list-style-type: none"> ■ Stal galwanizowana ■ Stal nierdzewna
1/8 NPT	ANSI/ASME B1.20.1	<ul style="list-style-type: none"> ■ Stal galwanizowana ■ Stal nierdzewna
1/4 NPT	ANSI/ASME B1.20.1	<ul style="list-style-type: none"> ■ Stal galwanizowana ■ Stal nierdzewna
R 1/8	ISO 7	<ul style="list-style-type: none"> ■ Stal galwanizowana ■ Stal nierdzewna
R 1/4	ISO 7	<ul style="list-style-type: none"> ■ Stal galwanizowana ■ Stal nierdzewna



Inne przyłącza procesowe na zapytanie

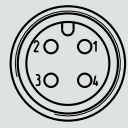
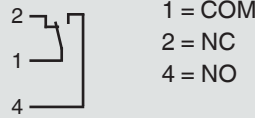
Przylączy elektryczne


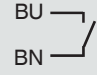
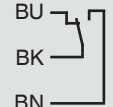
Oznaczenie	Stopień ochrony ¹⁾	Przekrój poprzeczny przewodu	Przewód Ø
Przylączy kątowe DIN 175301-803 A (4-pinowe)	IP65	-	-
Przylączy okrągłe M12 x 1 (4-pinowe)	IP 67	-	-
Wyjście kablowe, 2-przewodowe ²⁾	IP 67	2 x 0.75 mm ² [1.16 x 10 ⁻³ cala ²]	5.0 mm [0.2 cala]
Wyjście kablowe, 3-przewodowe ²⁾	IP 67	3 x 0.5 mm ² [7.75 x 10 ⁻⁴ cala ²]	5.3 mm [0.21 cala]

1) Wyprecyzowany stopień ochrony (wg IEC/EN 60529) obowiązuje tylko wtedy kiedy zastosowano połączenie z dopasowanymi wtyczkami, posiadającymi właściwy stopień ochrony.
2) Dostępne długości przewodów 0.5 m, 1 m i 2 m (1.5 ft, 2 ft lub 6 ft), inne długości przewodów na zapytanie.

Schematy przyłączy

Przylączy kątowe DIN 175301-803 A (4-pinowe)	
	Styk przełączny
	<p>SPDT</p>  <p>1 = NC 2 = NO 3 = COM</p>

Przylączy okrągłe M12 x 1 (4-pinowe)	
	Styk przełączny
	<p>SPDT</p>  <p>1 = COM 2 = NC 4 = NO</p>

Wyjście kablowe		
	Normalnie otwarty / normalnie zamknięty	Styk przełączny
	<p>NO/NC</p> 	<p>SPDT</p> 

Kodowanie kolorów wg IEC 60757

BK Czarny
BN Brązowy
BU Niebieski

Materiały

Części zwiłżane

- Stal galwanizowana
- Stal nierdzewna 303
- Uszczelnienie PTFE na tłoku (tylko wersja tłokowa)

Materiały uszczelniające, patrz „Dopuszczalne zakresy temperatur”, strona 3.

Części niezwiłżane

Obudowa: stal galwanizowana lub stal nierdzewna

Wybór materiału na przyłącze procesowe oznacza, że obudowa jest wykonana z tego samego materiału.

Aprobaty

Logo	Opis	Kraj
	Deklaracja zgodności UE <ul style="list-style-type: none">■ Dyrektywa ciśnieniowa■ Dyrektywa niskonapięciowa■ Dyrektywa RoHS	Unia Europejska
	EAC <ul style="list-style-type: none">■ Dyrektywa EMC■ Dyrektywa niskonapięciowa	Euroazjatycka Wspólnota Gospodarcza

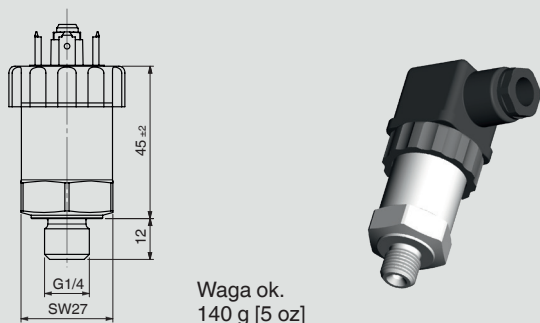
Aprobaty, certyfikaty, patrz strona www

Wymiary w mm [cale]

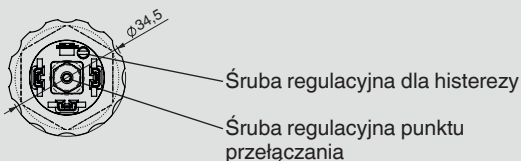
Wersja standardowa

Przyłącze elektryczne

Wtyczka kątowna DIN 175301-803 A



Waga ok.
140 g [5 oz]

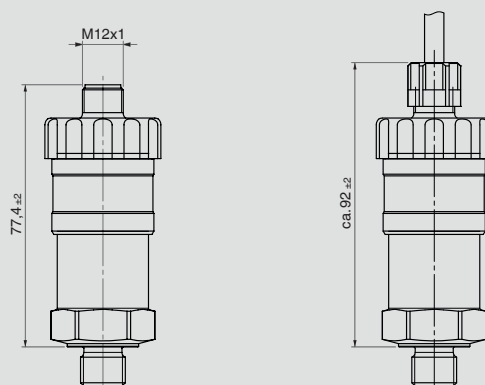


Opcja

Przyłącze elektryczne

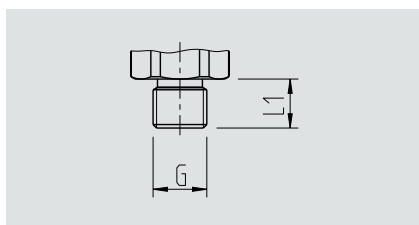
M12 x 1

Przewód

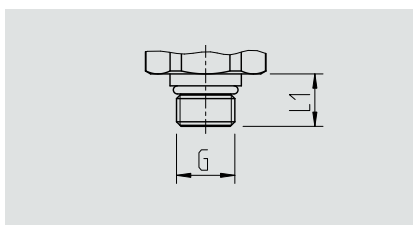


Wymiary w mm [cale]

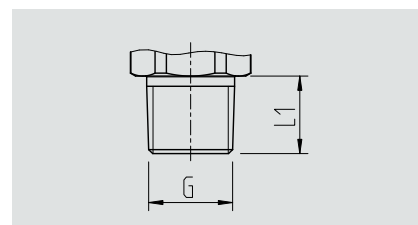
Przyłącza procesowe



G	L1
G 1/8 B	10 [0.4]
G 1/4 B	12 [0.47]
G 1/2 B	14 [0.55]
M10 x 1	10 [0.4]



G	L1
7/16-20 UNF SAE BOSS	9 [0,35]



G	L1
1/8 NPT	10 [0.4]
1/4 NPT	12 [0.47]
R 1/8	10 [0.4]
R 1/4	12 [0.47]

Zakres dostawy

- Przełącznik ciśnieniowy w opakowaniach jednostkowych lub zbiorczych
- Tylko dla przełączników tłokowych: pierścień uszczelniający NBR / stal galwanizowana (G 1/8 B, G 1/4 B, M10 x 1)
- Klucz imbusowy (2 mm) do ustawiania punktu przełączania (tylko w wariantach z regulowanym przełącznikiem ciśnieniowym)

Akcesoria

Dopasowana wtyczka

Oznaczenie	Kod zamówienia			
	bez przewodu	z przewodem 2 m	z przewodem 5 m	z przewodem 10 m
Przyłącze okrągłe M12 x 1 (4-pinowe)				
■ prosta	2421262	14086880	14086883	14086884
■ zgięta	2421270	14086889	14086891	14086892

Informacje wymagane do zamówienia

Model / Nastawa punktu przełączania / Zakres nastawy / Maksymalne ciśnienie robocze / Funkcja przełączania / Przyłącze procesowe / Uszczelnienie / Przyłącze elektryczne / Opcje

© 05/2018 WIKA Alexander Wiegand SE & Co. KG, wszystkie prawa zastrzeżone.
Specyfikacje podane w niniejszym dokumencie przedstawiają stan konstrukcyjny w momencie publikacji.
Zastrzegamy sobie prawo do wprowadzenia modyfikacji w specyfikacji i materiałach.



WIKAL Polska
spółka z ograniczoną odpowiedzialnością sp. k.
ul. Łęgska 29/35, 87-000 Włocławek
Tel.: (+48) 54 23 01 100
Fax: (+48) 54 23 01 101
info@wikapolska.pl
www.wikapolska.pl