

Pressostato compacto, à prova de explosão Ex d

Para a indústria de processo

Modelo PCA

WIKA folha de dados PV 33.31



para outras aprovações,
veja a página 5

Série Compacta de Processo

Aplicações

- Monitoramento da pressão e controle de processos
- Aplicações críticas de segurança na instrumentação geral de processos, especialmente nas indústrias químicas e petroquímicas, indústrias de óleo e gás, geração de energia inclusive usinas nucleares, indústrias de abastecimento de água e saneamento básico, mineração
- Adequado para ambientes gasosos e líquidos, agressivos e altamente viscosos ou meios contaminados, também para ambientes agressivos
- Para uso em locais de medição onde o espaço físico é limitado, p. ex.: em painéis de controle

Características especiais

- Não requer uma fonte de alimentação para o chaveamento de cargas elétricas
- Invólucro robusto do pressostato em liga de alumínio ou aço inoxidável com dimensões idênticas IP 66, NEMA 4X
- Faixas de atuação de 0,2 ... 1,2 a 200 ... 1.000 bar, intervalos de vácuo
- Repetibilidade do ponto de atuação $\leq 1\%$ da faixa de medição.
- 1 set point, SPDT or DPDT, alta potência de chaveamento de até AC 250 V, 15 A

Descrição

Os pressostatos foram desenvolvidos especialmente para aplicações de segurança crítica com espaço limitado. A alta qualidade dos produtos e a fabricação conforme a norma ISO 9001 garantem o monitoramento confiável de sua planta. Durante a produção, os pressostatos são rastreados por um software de garantia de qualidade em cada etapa e, subsequentemente 100 % testados.

O robusto invólucro do pressostato de liga de alumínio ou aço inoxidável 316L pode suportar as condições operacionais severas e corrosivas da indústria de processo com faixas de trabalho de até 1.000 bar. O acesso ao bloco de terminais para a ligação elétrica é protegido por uma tampa aparafusada, que é protegida por uma fechadura tipo rosca contra intervenções não autorizadas.



Modelo PCA, pressostato compacto

Um contato elétrico integrado no instrumento permite a comutação direta de uma carga elétrica de até AC 250 V, 15 A.

Dependendo da aplicação, a variante apropriada para a versão do contato e a conexão elétrica pode ser selecionada; p. ex.: os micro interruptores hermeticamente selados são adequados para condições ambientais corrosivas e as versões de contato DPDT para dois circuitos separados. Utilizando o diafragma com mola contrária como elemento sensor, o pressostato modelo PCA é extremamente robusto e garante ótimas características de operação.

Para aplicações de segurança, o pressostato está disponível opcionalmente nas versões qualificada para SIL 2 ou SIL 3.

Especificações

Informações básicas	
Versão	Pressostato compacto, à prova de explosão Ex d
Características especiais	<ul style="list-style-type: none"> ■ Para uso em oxigênio, livre de óleo e graxa ■ Conforme NACE ¹⁾ MR 0175 / ISO 15156, uso em ambientes contendo H₂S na produção de petróleo e gás ■ Conforme NACE ¹⁾ MR 0103 / ISO 17945, metais resistentes a fissuras por tensão associada ao sulfeto ■ Versão compatível com a norma EN 1854, dispositivos sensores de pressão para queimadores a gás e aparelhos a gás ■ Secagem de partes molhadas ■ Versão offshore ■ Versão tropical (adequado para ambientes com maior umidade do ar) ■ Versão para aplicações com amoníaco ■ Versão geotérmica ■ Montado como um sistema de selo diafragma
Versão do contato	<ul style="list-style-type: none"> ■ 1 x SPDT (contato reversível) ■ 1 x DPDT (contato reversível duplo) Contato elétrico com histerese fixa A função DPDT é realizada com 2 contatos elétricos SPDT. → Veja a tabela "Versão do contato"
Força dielétrica	Classe de segurança I (IEC 61298-2: 2008)
Caixa do pressostato	
Projeto	Resistência à violação, devido à acesso com opção de vedação com chumbo Etiqueta do produto em aço inoxidável gravado à laser
Material	<ul style="list-style-type: none"> ■ Liga de alumínio, livre de cobre, pintada com acrílico ■ Aço inoxidável 316L
Montagem ²⁾	<ul style="list-style-type: none"> ■ Montagem direta ■ Suporte de parede de aço inoxidável ■ Suporte para montagem em tubulação 2"

1) Informações gerais sobre as normas NACE; veja a folha de dados IN 00.21

2) Ver página 6 para posições de montagem admissíveis

Versão do contato		Característica elétrica (carga de resistência)	
		AC	DC
A	1 x SPDT, prata	250 V, 15 A	24 V, 2 A, 125 V, 0,5 A, 220 V, 0,25 A
B	1 x SPDT, prata, hermeticamente selado, enchimento com gás argônio ¹⁾	250 V, 15 A	24 V, 2 A, 220 V, 0,5 A
C	1 x SPDT, ouro, hermeticamente selado, enchimento com gás argônio ¹⁾	125 V, 1 A	24 V, 0,5 A
G	1 x DPDT, prata	250 V, 5 A	24 V, 0,5 A
H	1 x DPDT, prata, hermeticamente selado, enchimento com ar	250 V, 5 A	24 V, 0,5 A

1) Faixa de temperatura ambiente permissível: -30 ... +70 °C

Elemento sensor	Partes molhadas		Temperatura permissível de meio ¹⁾	
	Elemento sensor	Vedação		
V	Diafragma com mola contrária	NBR	-	-30 ... +110 °C
T	Diafragma com mola contrária	PTFE	-	-30 ... +110 °C
M	Diafragma com mola contrária	Inconel	Anel de vedação: FPM	-30 ... +200 °C

Elemento sensor		Partes molhadas		Temperatura permissível de meio ¹⁾
		Elemento sensor	Vedação	
P	Pistão com mola contrária ²⁾	Aço inoxidável 316L	Anel de vedação: FPM	0 ... 200 °C
			Anel de vedação: NBR	-10 ... +110 °C
			O-ring: EPDM	-40 ... +110 °C
G	Pistão com mola contrária e diafragma soldado	Hastelloy C276	-	-40 ... +140 °C

1) Faixa de temperatura do meio admissível na linha de processo principal. Dependendo do módulo de medição, pode diferir da temperatura permitida na conexão ao processo. Para mais informações, veja instruções de operação.

2) Particularmente adequado para meios líquidos.

Especificações de exatidão

Repetibilidade do ponto de atuação ≤ 1% do final da faixa de atuação

Histerese fixa → Veja a tabela "Faixa de configuração do ponto de ajuste"

Faixa de atuação	Elemento sensor	Faixa de trabalho ¹⁾	Sobreprensão ²⁾	Histerese máx. para versão do contato		
				A, B, C	G	H
em bar		em bar	em bar	em bar	em bar	em bar
-1 ... -0,2	V	-1 ... 6	10	0,03	0,06	0,12
0,1 ... 2,5	M	-1 ... 30	40	0,05	0,1	0,4
0,2 ... 1,2	T	0 ... 6	10	0,03	0,06	0,12
0,5 ... 2,5	M	-1 ... 10	40	0,05	0,1	0,4
0,8 ... 6	M	-1 ... 10	40	0,06	0,2	0,8
1,6 ... 10	M	-1 ... 25	40	0,2	0,4	1,6
3 ... 25	P, G	0 ... 250	400	2	4	16
3,5 ... 70	P, G	0 ... 140	500	7	7	21
4 ... 25	M	-1 ... 25	60	0,25	0,75	3
8 ... 40	P, G	0 ... 100	400	2	4	16
10 ... 40	M	-1 ... 60	100	1	2	8
16 ... 100	P, G	0 ... 250	400	5	5	20
20 ... 100	M	0 ... 100	150	7	9	20
20 ... 220	P, G	0 ... 350	500	8	15	24
40 ... 250	P, G	0 ... 400	600	12	20	80
60 ... 250	P, G	0 ... 400	600	5 ... 12 para 12 ... 20 ³⁾	-	-
80 ... 400	P, G	0 ... 600	600	20	20	80
100 ... 600	P, G	0 ... 600	700	30	30	120
100 ... 700	P	0 ... 700	1.050	30 ... 100 ³⁾	30 ... 100 ³⁾	30 ... 100 ³⁾
200 ... 1.000	P	0 ... 1.000	1.500	40 ... 110 ³⁾	40 ... 110 ³⁾	40 ... 110 ³⁾

1) A faixa de pressão pode ser aplicada continuamente sem causar qualquer dano ou mudança no ponto de atuação.

2) Pressão máxima que o elemento sensor pode suportar sem sofrer danos permanentes. O instrumento pode precisar ser calibrado posteriormente.

3) A Histerese fixa depende do ajuste do ponto de atuação. Os intervalos indicados são válidos para o início e fim do intervalo de atuação.

Outras faixas de atuação são proporcionais.

Outras faixas de configuração sob consulta

Configuração do ponto de atuação

O ponto de atuação pode ser especificado pelo cliente ou conforme padrão de fábrica - dentro da faixa de ajuste.

O ponto de comutação e a direção de comutação precisam ser especificados (p. ex.: ponto de comutação: 2 bar, crescente).

O ponto de atuação é selecionável dentro de toda a faixa de ajuste. Para o melhor desempenho, sugerimos regular o ponto de ajuste entre 25 ... 75 % da faixa de configuração. No exemplo seguinte, a faixa de atuação máxima possível é mostrada sendo dependente da direção de comutação.

Exemplo

Faixa de atuação: 0,8 ... 6 bar com um contato elétrico

Histerese = 0,06 bar (veja tabela "Faixas de atuação" para versão de contato: A, B, C)

Pressão crescente: o ponto de atuação pode ser ajustado entre 0,86 ... 6 bar

Pressão decrescente: o ponto de atuação pode ser ajustado entre 0,8 ... 5,94 bar

→ Veja as instruções de operação para saber mais detalhes.





Conexão ao processo	
Padrão	<ul style="list-style-type: none">■ ANSI/ASME B1.20.1■ DIN EN ISO 228
Dimensão	
ANSI/ASME B1.20.1	<ul style="list-style-type: none">■ ¼ NPT, rosca fêmea■ ½ NPT, rosca fêmea via adaptador■ ½ NPT, rosca macho via adaptador
DIN EN ISO 228	<ul style="list-style-type: none">■ G ¼, rosca fêmea via adaptador■ G ½ A, rosca macho via adaptador■ G ¼ A, rosca macho via adaptador
Material (partes molhadas)	
Conexão ao processo	Aço inoxidável 316L Outros materiais sob consulta
Elemento sensor	Dependendo do elemento do sensor selecionado → Veja a tabela "Elemento do sensor"

Outras conexões ao processo sob consulta






Conexão elétrica	
Tipo de conexão	<ul style="list-style-type: none">■ Rosca fêmea ½ NPT■ Rosca fêmea M20 x 1.5■ Rosca fêmea ¾ NPT■ Prensa cabo não blindado, latão níquelado■ Prensa cabo não blindado, aço inoxidável (AISI 304)■ Prensa cabo blindado, latão níquelado■ Prensa cabo blindado, aço inoxidável (AISI 304)
Seção transversal	0,5 ... 1,5 mm ² (20 ... 16 AWG) Para a conexão externa do fio terra ao condutor de proteção, utilize no máx. 2,5 mm ² para o parafuso interno e, máx. 4 mm ² para o parafuso externo.
Pinagem	Os detalhes da conexão são fornecidos na etiqueta do produto. Os terminais de conexão e o terminal de aterramento são propriamente assinalados.

Condições de operação	
Faixa de temperatura do meio	Dependendo do elemento do sensor e da vedação → Veja a tabela "Elemento do sensor"
Faixa de temperatura ambiente	T6/T85°C T _a -60 ... +60 °C
	T4/T135°C T _a -60 ... +85 °C
Grau de proteção de todo o instrumento	IP66 conforme EN/IEC 60529 (NEMA 4X)
Peso	<ul style="list-style-type: none">■ 0,8 kg, invólucro do pressostato em liga de alumínio■ 1,5 kg, invólucro do pressostato em aço inoxidável

Aprovações

Logo	Descrição	Região
 	Declaração de conformidade UE Diretiva para equipamentos de pressão PED, anexo 1, categoria IV, acessórios de segurança, módulo B + D Diretiva de baixa tensão Diretiva RoHS Diretiva ATEX ¹⁾ I M 2 (somente disponível com invólucro do pressostato em aço inoxidável 316L) II 1/2 GD II 2 GD (versão com elemento sensor "P")	União Europeia
 	IECEX ¹⁾ Ex db I Mb (somente disponível com invólucro do pressostato em aço inoxidável 316L) Ex db IIC T6/T4 2) Ga/Gb, Ex tb IIIC T85/T135 ²⁾ Db Ex db IIC T6/T4 2) Gb, Ex tb IIIC T85/T135 ²⁾ Db (versão com elemento sensor "P")	Internacional

Aprovações opcionais

Logo	Descrição	Região
	EAC Áreas classificadas ¹⁾	Comunidade Econômica da Eurásia
	Ex Ucrânia Áreas classificadas ¹⁾	Ucrânia
	INMETRO Áreas classificadas ¹⁾	Brasil
	CCC Áreas classificadas ¹⁾	China
	KCs Áreas classificadas ¹⁾	Coreia do Sul
-	PESO Áreas classificadas ¹⁾	Índia

1) Marcação dupla de ATEX e IECEX na mesma etiqueta de produto. Marcação Ex específica do país, de acordo com a opção selecionada.

2) A classe de temperatura é relacionada a faixa da temperatura ambiente

Informações do fabricante e certificados

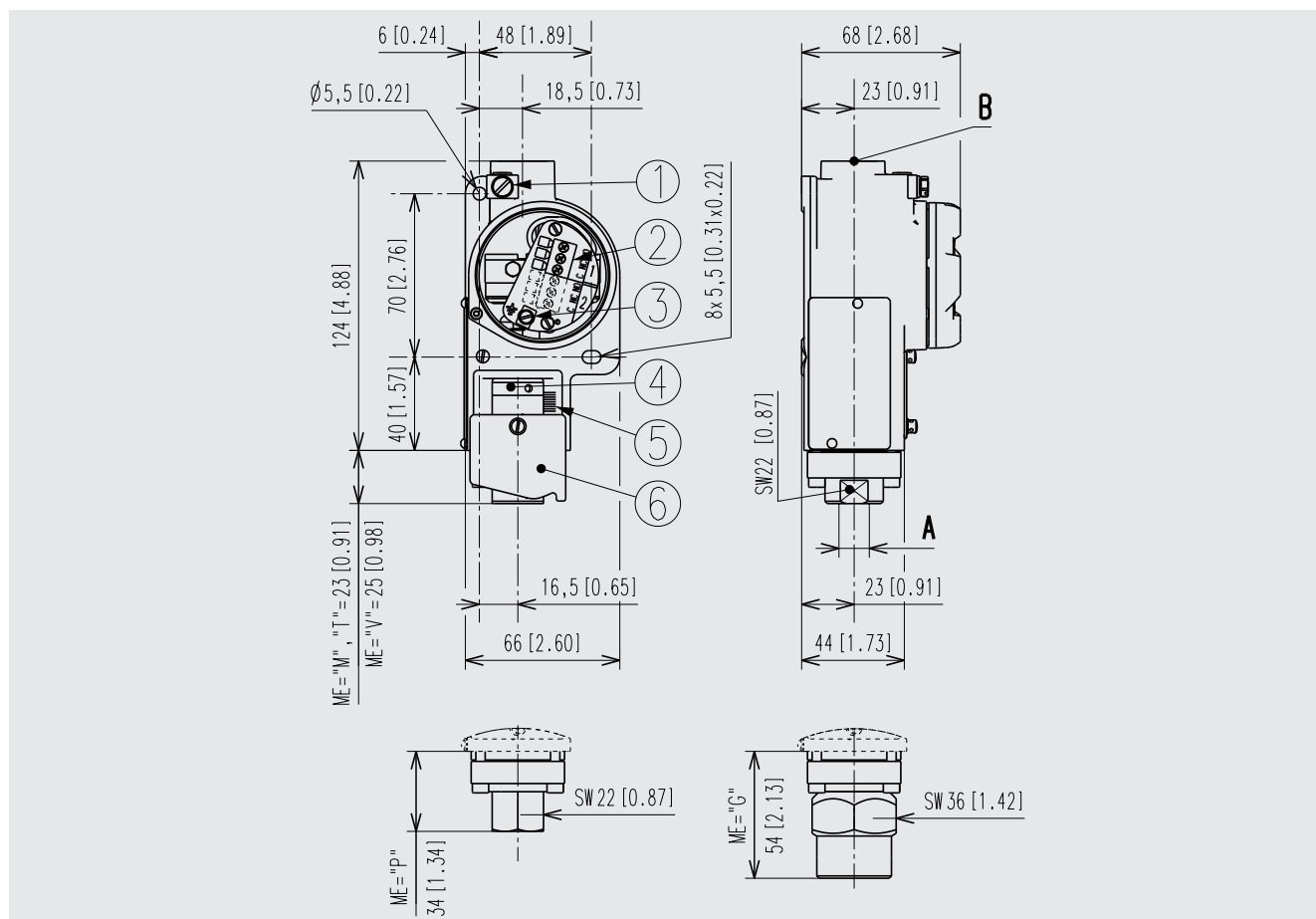
Logo	Descrição
	Preparado para SIL 3 (opção) Segurança funcional conforme IEC 61508 Com cálculo de nível de desempenho conforme ISO 13849-1

Certificados (opcional)

Certificados	
Certificados	<ul style="list-style-type: none"> ■ Relatório de teste 2.2 conforme EN 10204 (p. ex.: produção com tecnologia de ponta, exatidão da indicação) ■ 3.1 certificado de inspeção conforme EN 10204 (p. ex.: exatidão da indicação)
Intervalo de recalibração recomendado	1 ano (depende das condições de uso)

Aprovações e certificados, veja o site

Dimensões em mm [polegadas]

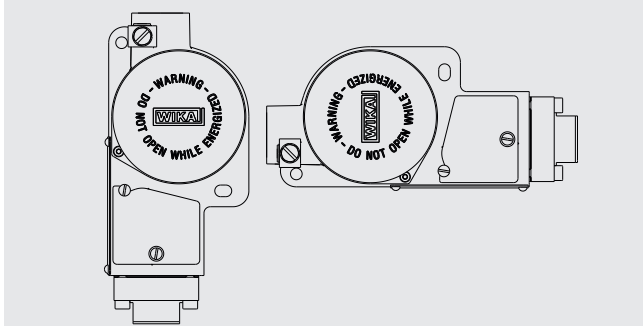


Legenda

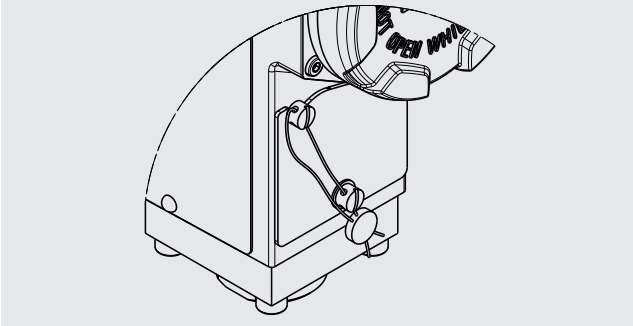
- ① Parafuso de aterramento, exterior
- ② Bloco terminal
- ③ Parafuso de aterramento, interior
- ④ Parafuso de ajuste
- ⑤ Escala de calibração

- ⑥ Tampa de acesso
- A Conexão ao processo
- B Conexão elétrica
- ME Para o elemento sensor, veja tabela na página 3
- SW Dimensão para chave

Posições de montagem admissíveis



Com vedação de chumbo afixada



Acessórios e sobressalentes

Modelo	Descrição
	<p>Sifão → - Veja folha de dados AC 09.06</p>
	<p>Protetor de sobrepessão - Veja folha de dados AC 09.04</p>
	<p>IV10, IV11 Válvula de agulha e válvula multi-vias → - Veja folha de dados AC 09.22</p>
	<p>IV20, IV21 Válvula de bloqueio e alívio → - Veja folha de dados AC 09.19</p>
	<p>IVM Monoflange, versão para processo e instrumento → - Veja folha de dados AC 09.17</p>
	<p>BV Válvula esférica, versão para processo e instrumento → - Veja folha de dados AC 09.28</p>

