

Manómetro de cápsula con contactos eléctricos

Para la industria de procesos, con elevada resistencia contra sobrepresión

Modelo 632.51

Hoja técnica WIKA PV 26.06



otras homologaciones
véase página 8

switchGAUGE

Aplicaciones

- Control y regulación de procesos en puntos de medición con posibles sobrepresiones y rangos de indicación a partir de 0 a 2,5 mbar
- Monitorización de sistemas y conmutación de circuitos eléctricos
- Para medios gaseosos y agresivos, también en entornos agresivos
- Industria de proceso: Química, petroquímica, plantas energéticas, minería, on-/offshore, medio ambiente, maquinaria e ingeniería de instalaciones

Características

- Alta resistencia a sobrecargas hasta 50 veces del valor final de escala
- Alta fiabilidad y larga vida útil
- Hasta 4 contactos eléctricos por instrumento
- Instrumentos con contactos inductivos para la utilización en zonas potencialmente explosivas
- Instrumentos con contacto eléctrico para aplicaciones PLC

Descripción

El switchGAUGE modelo 632.51 es óptimo para cualquier aplicación que requiere la indicación de la presión del proceso in situ y conmutar simultáneamente circuitos eléctricos.

Los contactos eléctricos cierran y abren los circuitos eléctricos en función de la posición de la aguja de los instrumentos de medición y pueden ajustarse a lo largo de toda la escala véase DIN 16085. El montaje se realiza preferiblemente debajo de la esfera, en algunos casos también en la esfera. La aguja puede moverse a lo largo del trayecto de la escala independientemente del ajuste de la aguja (indicador del valor actual).

El indicador del valor nominal puede ajustarse mediante una llave de ajuste desmontable en la mirilla.

Si los contactos eléctricos disponen de varios contactos, se

puede ajustar solamente un valor nominal. El instrumento inicia la conmutación si la aguja del valor actual pasa por el valor nominal previamente ajustado.

El manómetro ha sido fabricado según DIN 16085 y cumple con todos los requerimientos de las normas (EN 837-3) y prescripciones acerca de una indicación in situ de la presión de servicio en depósitos a presión.

Los contactos eléctricos disponibles incluyen contactos magnéticos de ruptura brusca, contactos Reed, contactos inductivos y contactos electrónicos. Los contactos inductivos pueden utilizarse en áreas potencialmente explosivas. Los contactos electrónicos y los interruptores de láminas se pueden utilizar para controlar los controladores lógicos programables (PLC).



**Manómetro de cápsula modelo 632.51.100,
con contacto eléctrico modelo 821.12**

Datos técnicos

Modelo 632.51	
Diámetro en mm	<ul style="list-style-type: none"> ■ 100 ■ 160
Clase de exactitud	1,6 ¹⁾ Opción: <ul style="list-style-type: none"> ■ 1,0 ²⁾ ■ 0,6 ²⁾
Rangos de indicación	0 ... 2,5 mbar a 0 ... 100 mbar otras unidades disponibles, p. ej. psi, kPa así como todas las gamas correspondientes para presión negativa y sobrepresión negativa y positiva
Escala	Escala simple Opción: Escala doble
Carga de presión máxima	
Carga estática	Valor final de escala
Carga dinámica	0,9 x valor final de escala
Protección a la sobrepresión	50 x valor final de escala Protección más elevada a la sobrepresión a petición ²⁾
Conexión a proceso con brida inferior	<ul style="list-style-type: none"> ■ G ½ B ■ ½ NPT ■ M20 x 1,5 otros a consultar
Temperatura admisible ³⁾	
Medio	+100 °C [+212 °F] máximo
Ambiente	-20 ... +60 °C [-4 ... 140 °F]
Influencia de temperatura	En caso de desviación de la temperatura de referencia en el sistema de medición (+20 °C): máx. ±0,6 %/10 K del valor final de escala correspondiente
Caja	Versión S1 según EN 837: con orificio de descarga de aire en la parte posterior de la caja
Relleno de la caja	Sin
Ajuste del punto cero	Mediante dispositivo de ajuste
Materiales en contacto con el medio	
Conexión a proceso, cámara de medición, cápsula (elemento sensible)	Acero inoxidable 316Ti
Junta	PTFE
Materiales sin contacto con el medio	
Caja, mecanismo, aro bayoneta	Acero inoxidable
Esfera	Aluminio, blanco, subdivisión negra
Aguja	Aluminio, negro
Indicador de valor nominal	Aluminio, rojo
Mirilla	Cristal de seguridad laminado
Tipo de protección según IEC/EN 60529	IP54

Modelo 632.51	
Fijación	Capilar rígido Opción: ■ Soporte de medidor para montaje en pared o tubería ■ Borde frontal
Conexión eléctrica	Caja de conexiones PA 6, negra Según VDE 0110 grupo de aislamiento C/250 V Prensaestopa M20 x 1,5 Alivio de tracción 6 bornes de tornillo + conductor protector para sección de conductor de 2,5 mm ² Dimensiones, véase página 9 otros a consultar

1) Clase de exactitud 2,5 para rango de indicación de 0 ... 2,5 mbar

2) Se requiere prueba de aplicación

3) Para las zonas potencialmente explosivas sólo se aplican las temperaturas admisibles del tipo de contacto 831 (véase la página 5). Las temperaturas límite tampoco se deben sobrepasarse en el instrumento (ver detalles en el manual de instrucciones). Si es necesario, se deben tomar medidas de refrigeración (por ejemplo, sifón, válvula de instrumentación, junta de diafragma, etc.).

Contactos eléctricos

Contacto magnético de ruptura brusca, modelo 821

- No se requiere ninguna unidad de control ni energía auxiliar
- Conmutación directa hasta 250 V, 1 A
- Máximo 2 contactos eléctricos por instrumento de medición

Contacto inductivo modelo 831

- Adecuado para el uso en áreas potencialmente explosivas con la unidad de control correspondiente (modelo 904.xx)
- Larga vida útil gracias a operación sin contacto
- Efecto minimizado sobre la exactitud de indicación
- Cierre de contacto seguro con alta frecuencia de conmutación
- Resistente a la corrosión
- También disponible en versión de seguridad
- Máximo 3 contactos eléctricos por instrumento de medición

Contacto electrónico modelo 830 E

- Para el control directo de un controlador lógico programable (PLC)
- Versión de 2 hilos (opcional: versión de 3 hilos)
- Larga vida útil gracias a operación sin contacto
- Efecto minimizado sobre la exactitud de indicación
- Cierre de contacto seguro con alta frecuencia de conmutación
- Resistente a la corrosión
- Máximo 3 contactos eléctricos por instrumento de medición

Otros modelos

- Modelo de contacto 821 con circuitos eléctricos separados
- Modelo de contacto 821 como conmutadores (abren y cierran simultáneamente cuando se alcanza el valor nominal)
- Contacto modelo 821 con monitorización de roturas de cable (resistencia en paralelo de 47 kΩ y 100 kΩ)

Conmutador modelo 851

- No se requiere ninguna unidad de control ni energía auxiliar
- Conmutación directa hasta 250 V, 1 A
- Para el control directo de un controlador lógico programable (PLC)
- Sin desgaste porque funciona sin contacto
- NG 100: Máximo dos conmutadores por instrumento de medición
NG 160: Máximo un conmutador por instrumento de medición (tensiones de conmutación CA < 50 V y CC < 75 V, contacto de conmutación no ajustable desde fuera)

Función de conmutación

La función de conmutación del contacto está indicada por el número 1, 2 ó 3.

Modelo 8xx.1: Cierre de circuito (con movimiento de aguja en sentido de las agujas del reloj)

Modelo 8xx.2: Apertura de circuito (con movimiento de aguja en sentido de las agujas del reloj)

Modelos 821.3 y 851.3: Conmutador; se abre y se cierra un circuito eléctrico simultáneamente

Para más información sobre contactos eléctricos, véase hoja técnica AC 08.01

- Materiales de contacto para contacto modelo 821, aleación de platino e iridio y aleación de oro-plata
- Contactos fijos, sin cierre de ajuste de los contactos
- Cierre de ajuste de los contactos precintado
- Contactos con llave de ajuste fija
- Conector (en lugar de caja de conexiones)

Datos técnicos para instrumentos con contacto magnético de ruptura brusca modelo 821

Span de medición ¹⁾	Nº máx. de contactos	Rango de corriente de medición I	Versión de contacto ²⁾
≥ 2,5 mbar	2	0,02 ... 0,3 A	L

1) Clase de exactitud 2,5 para rango de indicación de 0 ... 2,5 mbar

2) Diseño de la espiral de contacto: modelo "L" = ligero

Los puntos de conexión deben especificarse para mantener la clase de exactitud.

El rango de ajuste recomendado para los contactos es de 25 ... 75 % de la escala (0... 100 % a petición).

Material de contacto (estándar): plata-níquel, dorado

Configuración de los contactos

La distancia mínima recomendada entre dos contactos es el 20 % del rango de medición.

La histéresis de conmutación es de 2 ... 5 % (típica)

Características	Instrumentos sin relleno	Instrumentos con relleno
	Carga resistiva	
Tensión de servicio nominal U_{eff}	≤ 250 V	≤ 250 V
Corriente de servicio nominal		
Corriente de conexión	≤ 0,5 A	≤ 0,5 A
Corriente de desconexión	≤ 0,5 A	≤ 0,5 A
Corriente constante	≤ 0,3 A	≤ 0,3 A
Potencia de ruptura	≤ 30 W / ≤ 50 VA	≤ 20 W / ≤ 20 VA

Valores recomendados para la conmutación con carga resistiva y carga inductiva

Tensión de servicio	Instrumentos sin relleno			Instrumentos con relleno		
	Carga resistiva		Carga inductiva	Carga resistiva		Carga inductiva
	Corriente continua	Corriente alterna	cos φ > 0,7	Corriente continua	Corriente alterna	cos φ > 0,7
DC 220 V / AC 230 V	100 mA	120 mA	65 mA	65 mA	90 mA	40 mA
DC 110 V / AC 110 V	200 mA	240 mA	130 mA	130 mA	180 mA	85 mA
DC 48 V / AC 48 V	300 mA	450 mA	200 mA	190 mA	330 mA	130 mA
DC 24 V / AC 24 V	400 mA	600 mA	250 mA	250 mA	450 mA	150 mA

Datos técnicos para instrumentos con contacto inductivo modelo 831

Span de medición ¹⁾	N° máx. de contactos
≥ 2,5 mbar	3

1) Clase de exactitud 2,5 para rango de indicación de 0 ... 2,5 mbar

El rango de ajuste recomendado para los contactos es de 10 ... 90 % de la escala (0... 100 % a petición).

Ajuste de los contactos a un valor nominal idéntico

Se pueden ajustar hasta 2 contactos a un valor nominal idéntico. Esto no es posible para una versión con 3 contactos. El contacto izquierdo (1) o derecho (3) no debe ser ajustado para que coincida con el valor nominal de los otros dos contactos. La desviación necesaria es de aprox. 30° a la derecha o a la izquierda.

Versiones disponibles de contacto

- 831-N
- 831-SN, versión de seguridad ¹⁾
- 831-S1N, versión de seguridad ¹⁾, señal invertida

1) el dispositivo sólo debe ser operado en combinación con un amplificador de separación adecuado (modelo 904.3x).

Rangos de temperatura admisibles

T6	T5 ... T1	T135 °C
-20 ... +60 °C	-20 ... +70 °C	-20 ... +70 °C

Para más información sobre las áreas potencialmente explosivas, consulte el manual de instrucciones.

Amplificadores de conmutación de aislamiento y unidades de control correspondientes

Modelo	Versión	Versión Ex
904.28 KFA6 - SR2 - Ex1.W	1 contacto	sí
904.29 KFA6 - SR2 - Ex2.W	2 contactos	sí
904.30 KHA6 - SH - Ex1	1 contacto	sí - versión segura
904.33 KFD2 - SH - Ex1	1 contacto	sí - versión segura
904.25 MSR 010-I	1 contacto	no
904.26 MSR 020-I	2 contactos	no
904.27 MSR 011-I	Control de dos posiciones	no

Datos técnicos para instrumentos con contacto electrónico modelo 830-E

Span de medición	N° máx. de contactos
≥ 2,5 mbar	3

El rango de ajuste recomendado para los contactos es de 10 ... 90 % de la escala (0... 100 % a petición).

Ajuste de los contactos a un valor nominal idéntico

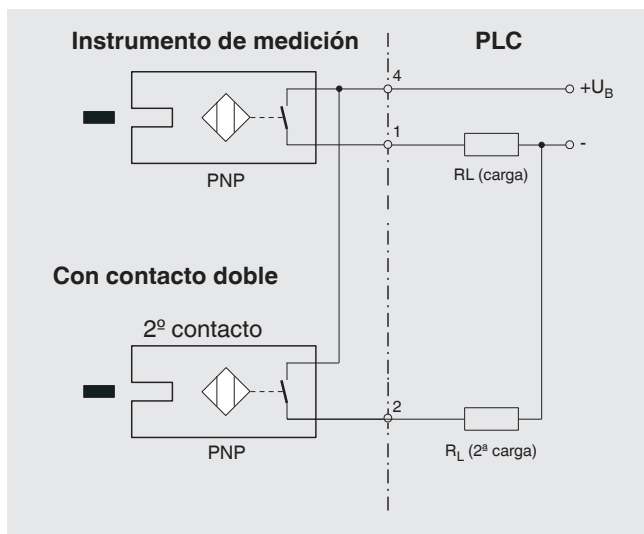
Se pueden ajustar hasta 2 contactos a un valor nominal idéntico. Esto no es posible para una versión con 3 contactos.

El contacto izquierdo (1) o derecho (3) no debe ser ajustado para que coincida con el valor nominal de los otros dos contactos.

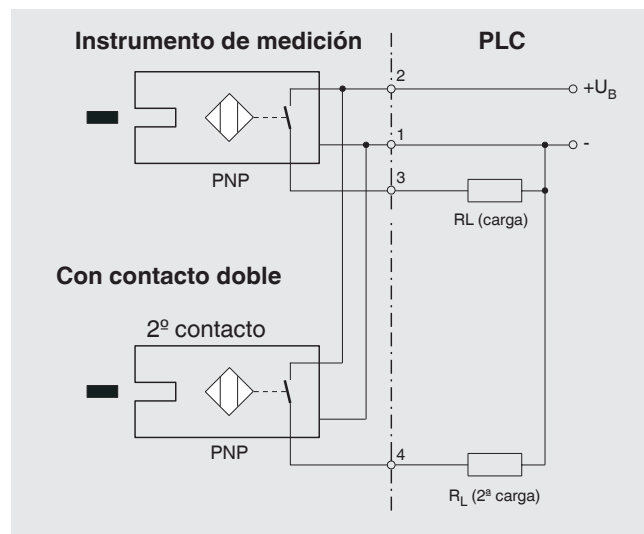
La desviación necesaria es de aprox. 30° a la derecha o a la izquierda.

Características	
Contactos	Contacto normalmente abierto - cerrado
Tipo de salida	Transistor PNP
Tensión de servicio	DC 10 ... 30 V
Ondulación residual	máx. 10 %
Corriente en vacío	≤ 10 mA
Corriente de conmutación	≤ 100 mA
Corriente residual	≤ 100 μA
Caída de tensión (con $I_{máx.}$)	≤ 0,7 V
Protección contra inversión de polaridad	condiciona U_B (nunca conectar las salidas 3 o 4 directamente al polo negativo)
Antiinducción	1 kV, 0,1 ms, 1 kΩ
Frecuencia de oscilación	aprox. 1.000 kHz
Compatibilidad electromagnética	según EN 60947-5-2

Versión de 2 hilos (estándar)



Versión de 3 hilos



Datos técnicos para instrumentos con contacto Reed modelo 851

Span de medición ¹⁾	N° máx. de contactos
≥ 2,5 mbar	2

1) Clase de exactitud 2,5 para rango de indicación de 0 ... 2,5 mbar











Potencia de ruptura P_{max} 60 W / 60 VA

Corriente de conmutación 1 A

Características	
Contactos	inversor
Tipo de contacto	biestable
Tensión de conmutación máx.	AC/DC 250 V
Tensión de conmutación min.	no aplicable
Corriente de conmutación	AC/DC 1 A
Min. corriente de conmutación	no aplicable
Corriente de transporte	AC/DC 2 A
cos ϕ	1
Potencia de ruptura	60 W/ VA
Resistencia de contacto (estática)	100 m Ω
Resistencia al aislamiento	10 ⁹ Ω
Tensión disruptiva	DC 1.000 V
Tiempo de conmutación incl. rebote	4,5 ms
Material de los contactos	Rodio
Histéresis de conmutación	3 ... 5 %

- Los valores límite aquí indicados no deben excederse.
- El ajuste de dos contactos aplicados no puede realizarse de forma idéntica. Se requiere una distancia mínima de 15 ... 30 °C en función de la función de conmutación.
- El rango de ajuste para los contactos es de 10 90 % de la escala.
- El ajuste de la función de conmutación puede configurarse desde fábrica de modo que el contacto Reed se active exactamente en el punto de conmutación deseado. Para eso es necesario indicar la dirección de conmutación (bajando o subiendo) en el pedido.

Homologaciones

Logo	Descripción	País
 	Declaración de conformidad UE <ul style="list-style-type: none"> ■ Directiva CEM ■ Directiva de baja tensión ■ Directiva RoHS ■ Directiva ATEX (opción) ¹⁾ Zonas potencialmente explosivas <ul style="list-style-type: none"> - Ex ia Gas [II 2G Ex ia IIC T6/T5/T4 Gb] Polvo [II 2D Ex ia IIIB T135°C Db] 	Unión Europea
 	IECEx (opcional) ¹⁾ Zonas potencialmente explosivas <ul style="list-style-type: none"> - Ex ia Gas [Ex ia IIC T6/T5/T4 Gb] Polvo [Ex ia IIIB T135°C Db] 	Internacional
	EAC (opción) <ul style="list-style-type: none"> ■ Directiva CEM ■ Directiva de equipos a presión ■ Directiva de baja tensión ■ Zonas potencialmente explosivas ¹⁾ 	Comunidad Económica Euroasiática
	GOST (opción) Metrología, técnica de medición	Rusia
	KazInMetr (opción) Metrología, técnica de medición	Kazajstán
	Uzstandard (opción) Metrología, técnica de medición	Uzbekistán
	BelGIM (opción) Metrología, técnica de medición	Bielorrusia
	UkrSEPRO (opción) Metrología, técnica de medición	Ucrania
-	CRN Seguridad (p. ej. seguridad eléctrica, sobrepresión, etc.)	Canadá

1) solo para instrumentos con contacto inductivo modelo 831

Certificados (opcional)

- 2.2 -Certificado de prueba conforme a EN 10204
(p. ej. fabricación conforme al estado actual de la técnica, precisión de indicación)
- 3.1-Certificado de inspección conforme a EN 10204
(p. ej. precisión de indicación)

Para homologaciones y certificaciones, véase el sitio web

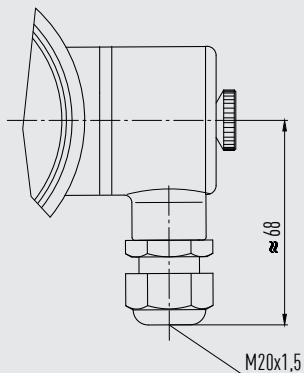
Accesorios

- Juntas (modelo 910.17, véase hoja técnica AC 09.08)
- Válvulas (modelos IV20/IV21, véase hoja técnica AC 09.19, y modelos IV10/IV11, véase hoja técnica AC 09.22)
- Sifones (modelo 910.15, véase hoja técnica AC 09.06)
- Elemento refrigerante (modelo 910.32, véase hoja técnica AC 09.21)

Dimensiones en mm

Conector hembra para cable estándar

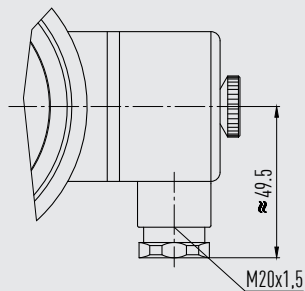
Modelos de contacto: 821 y 851



14062234.01

Utilizar únicamente cables de diámetro 5 ... 10 mm

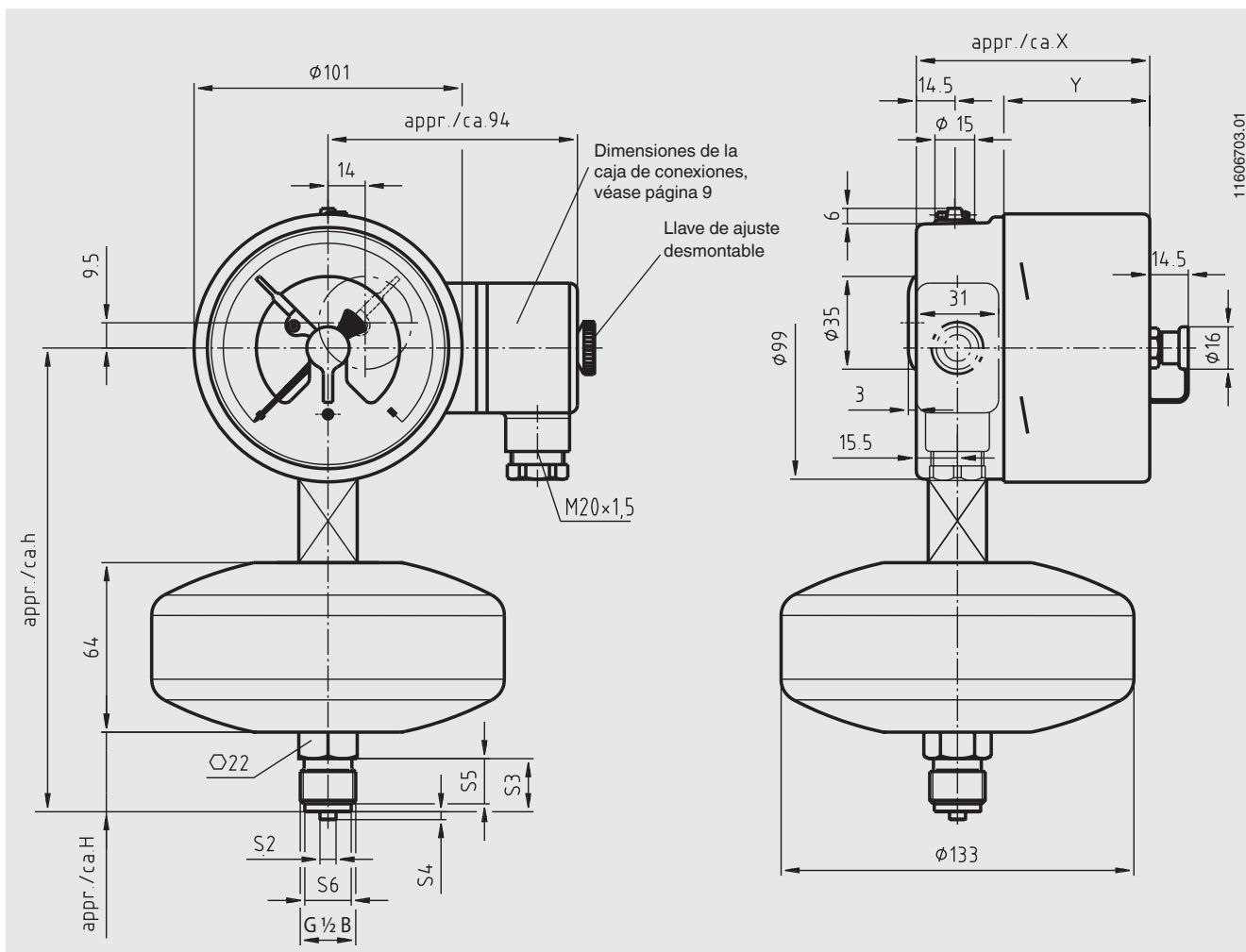
Modelos de contacto: 831 y 830 E



14336089.01

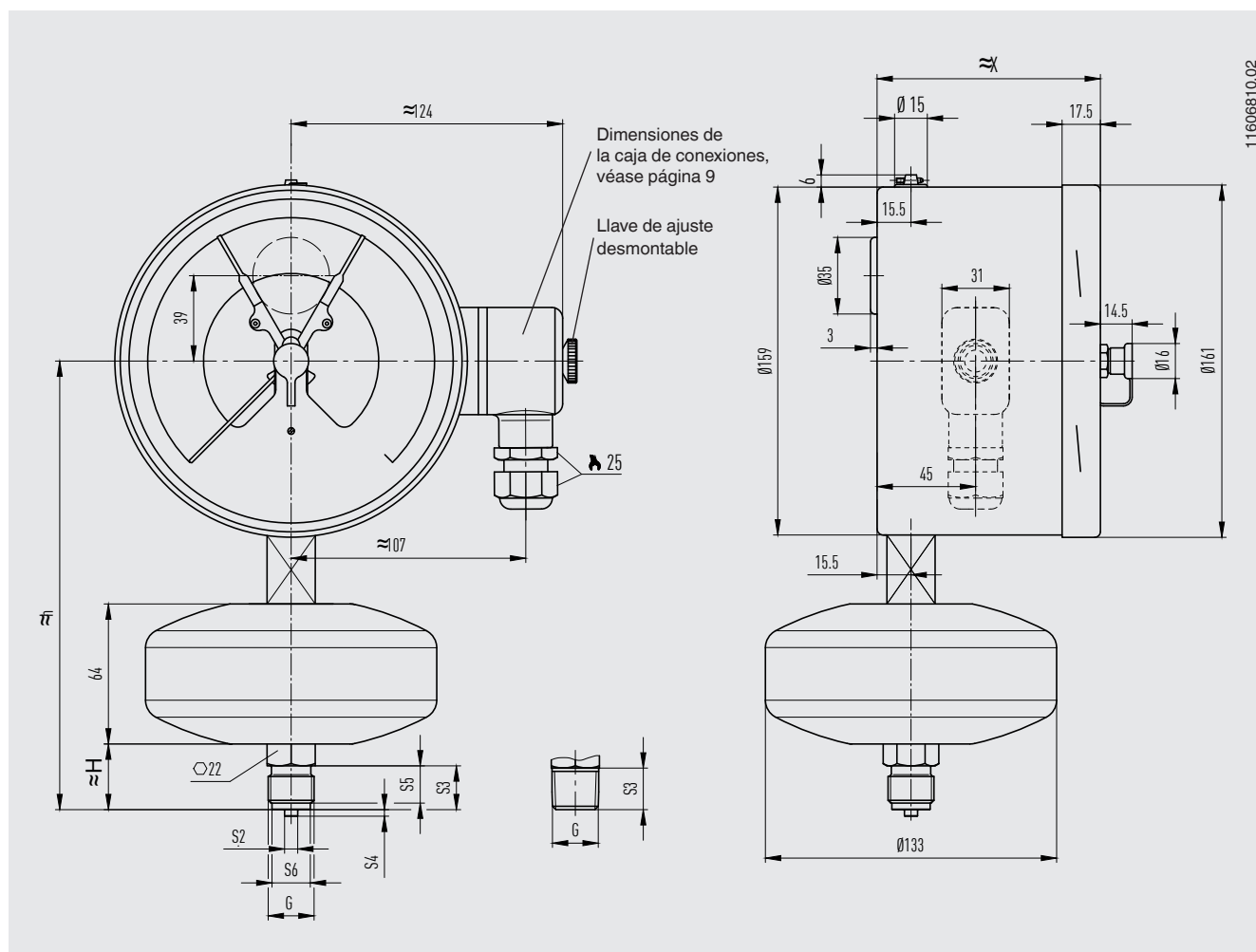
Utilizar únicamente cables de diámetro 7 ... 13 mm

switchGAUGE modelo 632.51.100 con contacto eléctrico modelo 821, 831 ó 830 E



Rango de indicación	Dimensiones en mm						
	H	h	S2	S3	S4	S5	S6
≤ 250 mbar	30	175	6	20	3	17	17,5
> 250 mbar	29	174	-	19	-	-	-

Tipo de contacto	Dimensiones en mm	
	X	Y
Contacto simple o doble	88	55
Contacto doble (conmutador)	113	80
Contacto triple	96	63
Contacto cuádruple	113	80



Rango de indicación	Dimensiones en mm						
	H	h	S2	S3	S4	S5	S6
≤ 250 mbar	30	205	6	20	3	17	17,5
> 250 mbar	29	204	-	19	-	-	-

Tipo de contacto	Dimensiones en mm	
	X	Y
Contacto simple o doble	88	55
Contacto doble (conmutador)	113	80
Contacto triple	96	63
Contacto cuádruple	113	80

Indicaciones relativas al pedido

Modelo / Diámetro nominal / Tipo de contacto / Versión de contacto / Rango de indicación / Conexión a proceso / Opciones

© 06/2013 WIKA Alexander Wiegand SE & Co. KG, todos los derechos reservados.

Los datos técnicos descritos en este documento corresponden al estado actual de la técnica en el momento de la publicación.
Nos reservamos el derecho de modificar los datos técnicos y materiales.

