

Manômetro tubo Bourdon com sinal de saída elétrico

Caixa de aço inoxidável, DN 50 e 63

Modelo PGT21

WIKA folha de dados PV 11.03



outras aprovações
veja página 3

intelliGAUGE®

Aplicações

- Fabricante de máquinas e equipamentos
- Gases técnicos e medicinais
- Energias renováveis

Características especiais

- Sensor sem contato (livre de desgaste)
- Caixa robusta em aço inoxidável
- Dimensão nominal 50, 63
- Faixa de medição 0 ... 1,6 bar até 0 ... 400 bar
- Sinal de saída analógico 4 ... 20 mA ou DC 0,5 ... 4,5 V



Manômetro de tubo bourdon modelo PGT21

Descrição

O modelo PGT21 intelliGAUGE® é uma combinação de um manômetro tubo Bourdon e um sensor de pressão. Ele oferece a exibição analógica usual, que permite a leitura da pressão do processo no local e, além disso, um sinal de saída analógico (4 ... 20 mA ou DC 0,5 ... 4,5 V).

O sistema de medição com tubo de Bourdon, de acordo com EN 837-1, produz uma rotação de ponteiro proporcional à pressão. Um sensor eletrônico de ângulo, testado em aplicações críticas na indústria automotiva, determina a posição do ponteiro, sem contato mecânico e assim livre de atrito e desgaste. Isso fornece um sinal proporcional à pressão para processamento adicional.

O intelliGAUGE® é disponível como standard nas faixas de 0 ... 1,6 até 0 ... 400 bar com uma classe de exatidão de 2,5 e um cabo de 2 m para a conexão elétrica. A caixa de aço inoxidável atende aos requisitos de grau de proteção IP65. A resistência ao choque e vibração pode ser aumentada pelo preenchimento da caixa com óleo de silicone. Assim, o instrumento é perfeitamente adequado para uso em ambientes industriais adversos.

Através de várias opções (por exemplo, classe de exatidão mais alta, outros comprimentos de cabo) o manômetro pode ser adaptado às necessidades específicas de cada aplicação.

Especificações

Projeto

EN 837-1

Dimensão nominal em mm

50, 63

Classe de exatidão

2,5

Faixas de medição

0 ... 1,6 até 0 ... 400 bar
ou outras unidades equivalentes de pressão ou vácuo

Pressão de trabalho

Estática: 3/4 x final da escala

Flutuante: 2/3 x final da escala

Curto tempo: final da escala

Temperatura de operação

Ambiente: -20 ... +60 °C

Meio: +60 °C máximo

Temperatura de armazenamento: -40 ... +70 °C

Efeito de temperatura

Quando a temperatura do sistema de medição se desvia da temperatura de referência (+20 °C): máx. ±0,4 %/10 K da faixa de medição

Conexão ao processo

Liga de cobre

Montagem inferior (radial) ou traseira central

DN 50, 63: G 1/4 B (macho), SW 14

Elemento de pressão

Liga de cobre

Movimento

Liga de cobre

Mostrador

Plástico, branco, texto a preto

Ponteiro

Plástico, preto

Caixa

Aço inoxidável

Visor

Plástico, transparente (PC)

Grau de proteção

IP65 conforme IEC/EN 60529

Eletrônica

Fonte de alimentação (U_B)

DC 5 V / DC 12 ... 32 V

Conexão elétrica

Saída de cabo, comprimento padrão 2 m

U_B	Sinal de saída U_{SIG}
DC 5 V	0,5 ... 2,5 V, 0,5 ... 3,5 V ou 0,5 ... 4,5 V, ratiométrico
DC 12 ... 32 V	0,5 ... 2,5 V, 0,5 ... 3,5 V ou 0,5 ... 4,5 V, não ratiométrico ou 4 ... 20 mA, 2 fios

Cor	Pinagem
vermelho	U_B
preto	GND
laranja	SP1
marrom	SP2

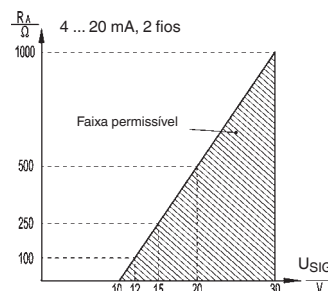
Sinal de saída e carga permissível

Saída de tensão (3 fios): RA
> 5 k Ω

Saída de corrente (2 fios)

4 ... 20 mA:








$R_A \leq (U_{SIG} - 10 V) / 0,02 A$
com R_A em Ω e U_{SIG} em DC V



Opções

- Outras conexões ao processo (com adaptador, liga de cobre)
- Outros comprimentos de cabo
- Outras conexões elétricas
- Proteção IP67
- Classe de exatidão 1,6
- Versão para veículos GNV (modelo LIG12)

Aprovações

Logo	Descrição	País
	Declaração de conformidade UE <ul style="list-style-type: none"> ■ Diretriz EMC ¹⁾ EN 61326 emissão (grupo 1, classe B) e imunidade à interferência (aplicações industriais) Conforme os padrões de teste EN 61000-4-6 / EN 61000-4-3 ■ Diretriz para equipamentos de pressão 	União Europeia
	EAC (opcional) <ul style="list-style-type: none"> ■ Diretiva EMC ■ Diretriz para equipamentos de pressão 	Comunidade Econômica da Eurásia
	GOST (opcional) Metrologia, calibração	Rússia
	KazInMetr (opcional) Metrologia, calibração	Cazaquistão
	BelGIM (opcional) Metrologia, calibração	Bielorrússia
	UkrSEPRO (opcional) Metrologia, calibração	Ucrânia
	Uzstandard (opcional) Metrologia, calibração	Uzbequistão
-	CRN Segurança (por exemplo, segurança elétrica, sobrepressão, ...)	Canadá

1) No caso de descarga eletrostática de acordo com IEC 61000-4-2 e transientes rápidos de acordo com IEC 61000-4-4, o sinal de medição pode desviar em até $\pm 75\%$ da faixa de medição durante a duração da falha. Após a falha, o instrumento irá operar dentro da especificação novamente. Para comprimentos de cabo > 3 m, fios blindados devem ser usados para reduzir eficientemente os efeitos de falhas na forma de transientes rápidos.

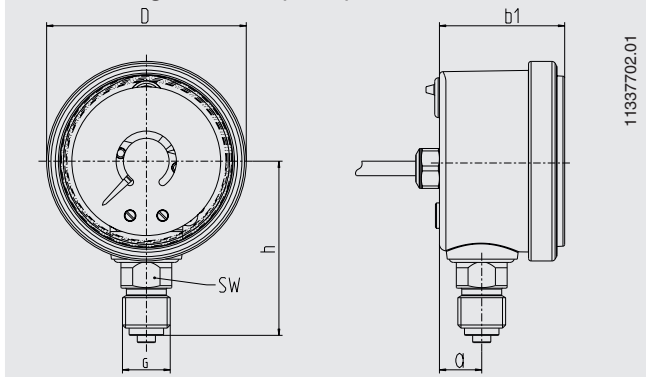
Certificados (opcional)

- 2.2 Relatório de teste conforme EN 10204 (por exemplo, fabricação com tecnologia de ponta, material, exatidão de indicação, livre de substâncias com origem animal)
- 3.1 Certificado de inspeção conforme EN 10204 (por exemplo, material das partes metálicas molhadas, exatidão de indicação)

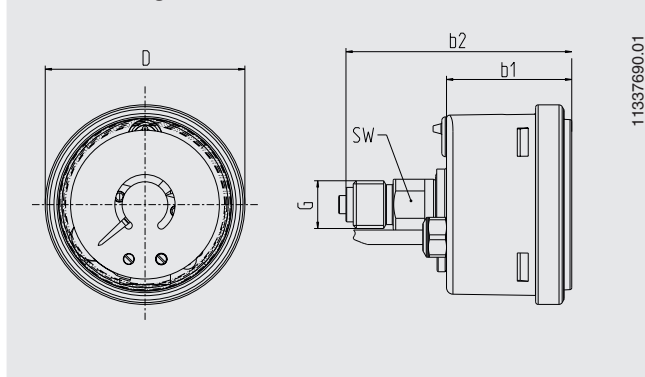
Dimensões em mm

Construção padrão

DN 50, montagem inferior (radial)



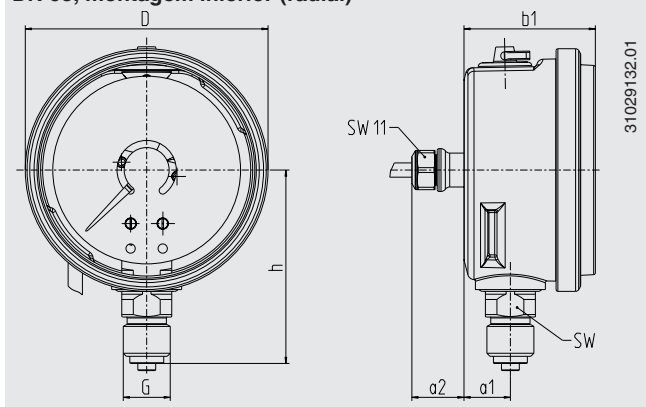
DN 50, montagem traseira central



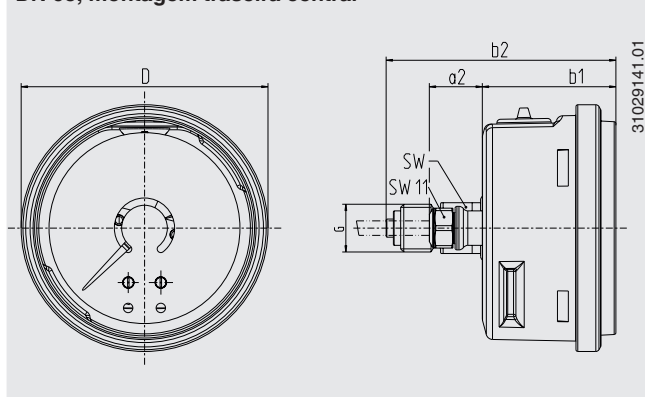
Dimensões em mm							Peso em kg
D	a	b ₁	b ₂	G	h	SW	
55	11	34,5	62,2	G ¼ B	48	14	0,18

Conexão ao processo conforme EN 837-1 / 7.3

DN 63, montagem inferior (radial)



DN 63, montagem traseira central



Dimensões em mm								Peso em kg
D	a ₁	a ₂	b ₁	b ₂	G	h	SW	
68	13	14,6	36,8	63,3	G ¼ B	54,2	14	0,20

Conexão ao processo conforme EN 837-1 / 7.3

Informações para cotações

Modelo / Diâmetro nominal / Faixa de medição / Dimensão da conexão / Posição da conexão / Sinal de saída / Opções

© 05/2008 WIKA Alexander Wiegand SE & Co. KG, todos os direitos são reservados.
Especificações e dimensões apresentadas neste folheto representam a condição de engenharia no período da publicação.
Modificações podem ocorrer e materiais especificados podem ser substituídos por outros sem aviso prévio.

