

Manômetro diferencial

Versão compacta DN 80, classe 2.5 a 4.0

Modelo 716.05, alta proteção contra sobrepessão

WIKA folha de dados PM 07.12



outras aprovações veja
página 3

Aplicações

- Medição de pressão diferencial em pontos com baixa pressão diferencial e sobrecarga muito alta unilateral ou recíproco
- Para meios transparentes, limpos, não viscosos, não agressivos
- Controle de pressões de ventiladores e explosões
- Monitoração de filtros em sistemas de ventilação e aquecimento
- Medição de nível em tanques fechados



Manômetro diferencial modelo 716.05

Características especiais

- Faixa de pressão diferencial de 0 ... 16 mbar
- Alta pressão de operação (pressão estática) e alta proteção contra sobrecarga de até 16 bar
- Várias opções de montagens, tipos e locais de conexão

Descrição

O manômetro de pressão diferencial compacto, modelo 716.05 com tamanho nominal de 80 mm, foi projetado especificamente para medir pontos nos quais medições de pressão diferencial com baixas pressões diferenciais ocorrem. Além disso, uma segurança de sobrecarga de até 16 bar é garantida em ambos os lados.

Dependendo das classes de exatidão de 2,5% e 4%, diferentes intervalos de escala podem ser especificados. Pressões diferenciais de 0 a 16 mbar e 0 a 600 mbar podem ser medidas.

O manômetro diferencial oferece uma ampla variedade de opções de conexão, bem como montagem em painel, e pode, portanto, ser usado em muitas aplicações para medição de nível.

Especificações

Versão

Design compacto

Dimensão nominal em mm

80

Classe de exatidão

4.0: faixa de medição 0 ... 16 mbar e 0 ... 25 mbar
2.5: faixa de medição 0 ... 40 mbar a 0 ... 600 mbar

Faixas de medição

0 ... 16 mbar até 0 ... 600 mbar

Pressão de trabalho

Estática: final da escala
Flutuante: final da escala

Segurança de sobrecarga

Ambos lados máx. 16 bar

Pressão máx. de operação (pressão estática)

16 bar

Temperatura de operação

Ambiente: -15 ... +60 °C
Meio: +70 °C máximo

Efeito de temperatura

Quando a temperatura do sistema de medição se desvia da temperatura de referência (+20 °C): máx. $\pm 0,5 \%$ /10 K do valor do final da escala

Grau de proteção

IP66 conforme EN/IEC 60529

Conexão ao processo (parte molhada)

Montagem inferior ou montagem traseira, 2 x G 1/8 fêmea

Caixa (parte molhada)

Alumínio, preto, à prova de pressão

Anel

Alumínio, preto

Elemento de pressão (parte molhada)

Aço inoxidável

Diafragma de separação da câmara de medição (parte molhada)

Diafragma, borracha de silicone

Vedações (parte molhada)

NBR

Movimento (parte molhada)

Liga de cobre, peças de desgaste em Argetan

Mostrador (parte molhada)

Alumínio com fundo branco e caracteres em preto

Ponteiro (parte molhada)

Alumínio, preto

Visor (parte molhada)

Vidro

Peso

0,64 kg

Instalação

Conforme símbolos afixados, \oplus alta pressão, \ominus baixa pressão

Montagem

Linhas rígidas de medição





Projeto e princípio de funcionamento

- Caixa com estanqueidade de pressão com diafragma (elemento de pressão secundária) e molas de faixa de medição metálica (elemento de pressão primária)
- Câmaras de mídia positivas \oplus e negativas \ominus são separadas pelo diafragma
- A diferença de pressão entre as câmaras de mídia \oplus e \ominus causa uma deflexão axial (caminho de medição) do diafragma contra as molas da faixa de medição
- A deflexão é transmitida ao movimento por meio do link
- Segurança contra sobrecarga está providenciada através de reforços metálicos em quais o diafragma elástico está apoiado.

Opções

- Anel triangular com elementos de fixação para montagem em painel
- Flange para montagem em painel ou superfície (aço, preto)
- Conexões laterais
- Conexão por meio de rosca macho (partes molhadas)
- Faixa de medição $< 0 \dots 16$ mbar e $> 0 \dots 600$ mbar (sob consulta)
- Segurança de sobrecarga > 16 bar
- Pressão máx. de operação (pressão estática) > 16 bar

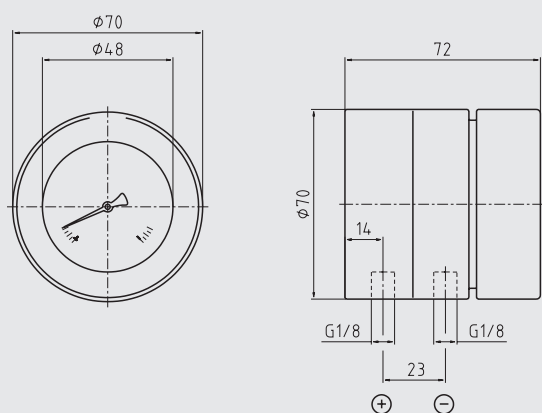
Aprovações

Logo	Descrição	País
	EAC (opcional) Diretriz para equipamentos de pressão	Comunidade Econômica da Eurásia
	GOST Metrologia, calibração	Rússia
-	MTSCHS (opcional) Comissionamento	Cazaquistão
	UkrSEPRO Metrologia, calibração	Ucrânia
	Uzstandard (opcional) Metrologia, calibração	Uzbequistão
-	CPA Metrologia, calibração	China
-	CRN Segurança (por exemplo, segurança elétrica, sobrepressão, ...)	Canadá

Dimensões em mm

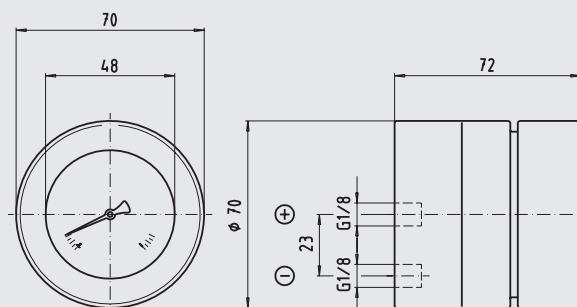
Construção padrão

Montagem inferior (radial)



1319418.02

Montagem traseira

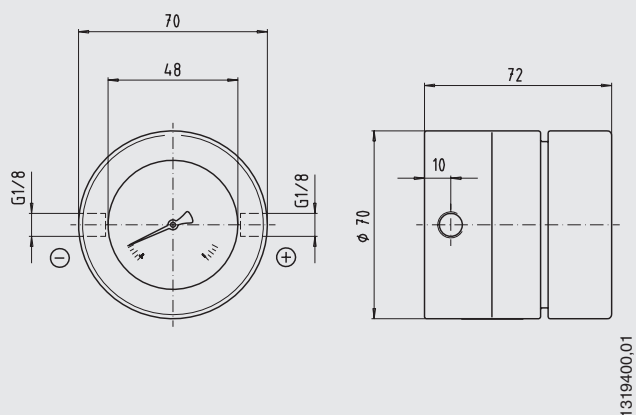


1319426.01

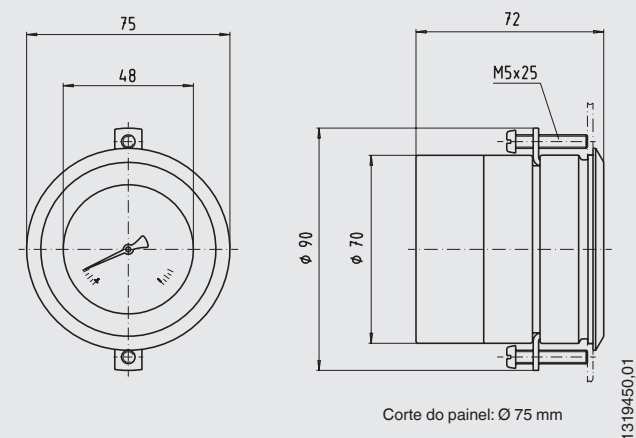
Dimensões em mm

Opções

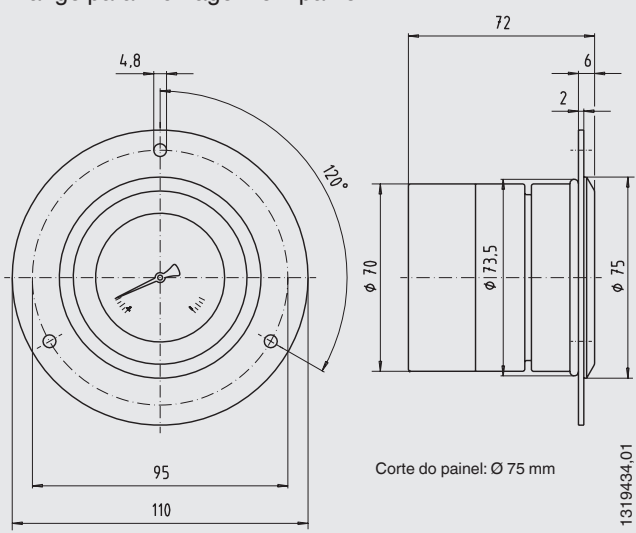
Montagem lateral (radial)



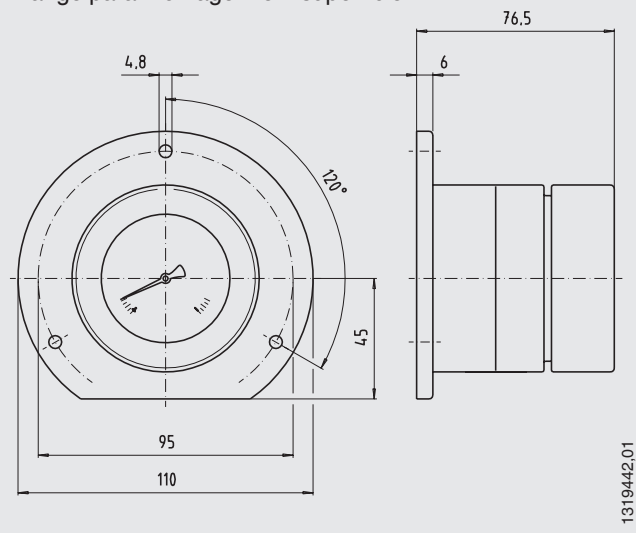
Painel triangular com elementos de fixação



Flange para montagem em painel



Flange para montagem em superfície



Informações para cotações

Modelo / Dimensão nominal / Faixa de medição / Conexão ao processo / Posição da conexão / Opções

© 04/2008 WIKA Alexander Wiegand SE & Co. KG, todos os direitos são reservados.
Especificações e dimensões apresentadas neste folheto representam a condição de engenharia no período da publicação.
Modificações podem ocorrer e materiais especificados podem ser substituídos por outros sem aviso prévio.



WIKA do Brasil Ind. e Com. Ltda.
Av. Úrsula Wiegand, 03
18560-000 Iperó - SP/Brasil
Tel. +55 15 3459-9700
vendas@wika.com.br
<http://www.wika.com.br/>