

测试表，不锈钢材质

标准型，等级0.6，NS 160 [6"]

型号 332.50, 333.50

威卡(WIKA)数据资料 PM 03.06

更多认证
参见第3页

应用

- 表壳充液型可应用于有冲击或振动的场合
- 用于非高粘性或结晶的气体和液体腐蚀性介质，也适用于腐蚀性环境
- 用于实验室中的精密压力测量
- 高准确度压力测量
- 用于测试工业型压力表

功能特性

- 均为不锈钢结构
- 刃型指针适合于精确读数
- 不锈钢耐磨精密机芯
- 压力范围0 ... 0.06 至 0 ... 160 MPa [0 ... 10 psi 至 0 ... 20,000 psi]



测试表系列，不锈钢外壳，型号 332.50

描述

33x.50型高端测试表专门为高精度压力测量而设计。波登管压力表的准确度等级为0.6，适用于工业用压力表的检测或实验室精密测量。对于压力量程≤ 40 MPa [6,000 psi]可选准确度等级为0.25。

根据不同的测量要求，表盘量程可选0 ... 0.06 和 0 ... 160 MPa [0 ... 10 psi 和 0 ... 20,000 psi]。

该仪表的标称尺寸为160毫米[6"]，通过刃型指针和带有细微刻度的表盘实现了良好的可读性。另外，为了避免视觉误差，可以选择带镜面刻度的表盘。

耐磨精密部件、接液部件和表壳都由不锈钢制成。该仪表符合波登管压力表的国际工业标准EN 837-1的要求，并且在外壳的背面带有一个防爆背板。发生故障时，通过仪表的背面进行泄压，位于仪表前方的操作员会受到保护。针对严苛的操作工况（如振动），仪表还可选择充液型。

如有需求，可提供该仪器的校准证书。

运输箱(附件)保证安全储存和运输。

规格

型号 332.50 和 333.50	
标准	EN 837-1 有关“压力表的选择、安装、处理和操作”的信息，参见技术资料IN 00.05。
表圆直径 (NS)	Ø 160 mm [6"]
准确度等级	<ul style="list-style-type: none"> ■ 0.6 ■ 0.25 (测量范围 ≤ 40 MPa 时可选择) ■ 3A级, 符合ASME B40.100 (测量范围 ≤ 40 MPa 时可选择)
测量范围	0 ... 0.06 MPa [0 ... 8.7 psi] 至 0 ... 160 MPa [0 ... 23,200 psi] 可选其他单位 (如psi, kPa) 或所有其他同等负压量程或正压和负压量程
量程	<ul style="list-style-type: none"> ■ 单量程 ■ 带镜面刻度的表盘
零点设置	<ul style="list-style-type: none"> ■ 无 ■ 从外部调节表盘进行零点设置
压力限值	
静压	满量程
动压	0.9 x 满量程
瞬压	1.3 x 满量程
连接位置	<ul style="list-style-type: none"> ■ 径向安装 ■ 轴向偏心安装
过程连接	G ½ B 其他可按要求提供
容许温度	
介质	<ul style="list-style-type: none"> ■ 最高+200 °C [+392 °F] , 表壳不充液 ■ 最高+100 °C [+212 °F] , 表壳充液 (型号333.50)
环境	<ul style="list-style-type: none"> ■ -40 ... +60 °C [-40 ... +140 °F]表壳不充液 ■ -20 ... +60 °C [-4 ... +140 °F 表壳充甘油 (型号333.50)
温度性能	当测量系统的温度在参考温度 (+20 °C) : 最大变化为量程的±0.4 %/10 K
表壳充液	<ul style="list-style-type: none"> ■ 无 ■ 甘油
接液材质	
过程连接	316L不锈钢
压力元件	316L不锈钢 < 10 MPa: 铜合金, C型 ≥ 10 MPa: 316L不锈钢, 螺旋型 ≥ 100 MPa: 镍铁合金, 螺旋型
不接液材质	
表壳	不锈钢 符合EN 837标准的安全等级“S1”: 外壳背部有泄压装置 测量范围 ≤ 0 ... 1 MPa, 表壳上带压力补偿阀
卡口环	不锈钢卡口环 三角凸起环, 不锈钢表面抛光, 带卡箍
机芯	不锈钢
表盘	铝, 白底黑字
指针	刃型指针, 铝, 黑色
表玻璃	多层安全玻璃
防护等级符合IEC/EN 60529标准	IP65
测量介质	<ul style="list-style-type: none"> ■ 量程 > 2.5 MPa 液体; 量程 ≤ 2.5 MPa 气体 ■ 全量程: 气体

认证

标志	描述	国家
	EU 符合性声明 压力设备指令, PS > 20 MPa, 模块A, 压力附件	欧盟
	GOST (可选) 计量、测量技术	俄罗斯
	KazInMetr (可选) 计量、测量技术	哈萨克斯坦
-	MTSCHS (可选) 生产许可	哈萨克斯坦
	BelGIM (可选) 计量、测量技术	白俄罗斯
	UkrSEPRO (可选) 计量、测量技术	乌克兰
	Uzstandard (可选) 计量、测量技术	乌兹别克斯坦
-	CPA (可选) 计量、测量技术	中国
-	CRN 安全 (如: 电气安全、过压) 适用于测量范围 ≤ 100 MPa	加拿大

证书 (可选)

- 2.2 测试报告, 符合EN 10204标准 (如: 先进的制造工艺、材质证明, 指示准确度)
- 3.1 检验证书, 符合EN 10204标准 (如: 接液部件的材质证明、指示准确度)
- PCA校准证书, 符合ISO/IEC 17025可追溯和认证
- 由国家认证机构颁发的校准证书, 可按要求提供符合ISO/IEC 17025可追溯和认证

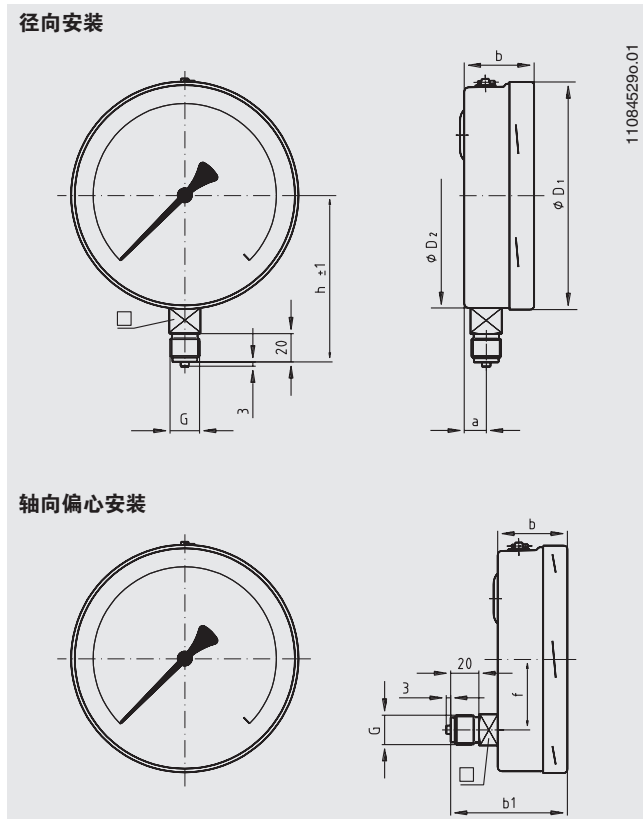
更多认证和证书请登录网站

证书 (可选)

- 密封件 (910.17型, 详见数据资料AC 09.08)
- 面板或表面安装法兰, 不锈钢
- 带手提箱

尺寸 (mm) [英寸]

标准版本



NS	尺寸 (mm) [英寸]									重量 (kg) [lbs]
	a	b	b1	D ₁	D ₂	f	G	h ±1	SW	
160	15.5 [0.61]	49.5 [1.949] ¹⁾	83 [3.268] ¹⁾	161 [6.339]	159 [6.26]	50 [1.969]	G ½ B	118 [4.646]	22	1.10 [2.947]

1) 刻度范围 ≥ 10 MPa, 长度增加16 mm

过程连接符合EN 837-1 / 7.3标准

订货说明

型号 / 表圆直径 / 压力范围 / 压力接口 / 压力接口位置 / 优化选择特殊型

© 03/2008 WIKA Alexander Wiegand SE & Co.KG., 保留所有权利。
 本文档提供的规格代表出版时的工程技术状态。
 我们保留对规格和材料进行变更的权利。

威卡(WIKA)数据资料 PM 03.06 · 03/2021

第4/4页

03/2021 CN



威卡自动化仪表 (苏州) 有限公司
 威卡国际贸易 (上海) 有限公司
 电话: (+86) 400 9289600
 传真: (+86) 512 68780300
 邮箱: 400@wikachina.com
 www.wika.cn