

Buisveermanometers

Roestvast staal, veiligheidsuitvoering, hoge overdrukzekerheid

Types 232.36, 233.36

WIKA gegevensblad PM 02.15



andere goedkeuringen
zie pagina 2

Toepassingen

- Bijzonder geschikt voor sporadische, kortstondige overdrukbelastingen tot het viervoudige van het meetbereik
- Verhoogde veiligheidstechnische eisen
- Met vloeistof gevulde behuizing voor applicaties met hoge dynamische drukbelastingen en Schokken ¹⁾
- Voor gasvormige en vloeibare, agressieve, niet-hoogviscose en niet-kristalliserende meetstoffen, ook in agressieve omgevings dampen
- Procesindustrie: chemie, petrochemie, , mijnbouw, on-/ offshore, milieusector, machinebouw en algemene installatiebouw

Bijzondere eigenschappen

- Hoog overdrukbelastbaar, overdruk bereik wordt compleet aangegeven op de schaal
- Veiligheids drukmeter met onbreekbare scheidingswand volgens de eisen en testvoorwaarden van EN 837-1
- Compleet uit roestvast staal

Beschrijving

Uitvoering

Veiligheidsuitvoering in navolging van EN 837-1

Nominale afmeting in mm

100, 160

Meetbereiken en overdruk bereiken

Meetbereik in bar	Overdrukbereik tot ... bar
-1 ... 0	3
0 ... 0,6	2,5
0 ... 1	4
0 ... 1,6	6
0 ... 2,5	10
0 ... 4	16
0 ... 6	25
0 ... 10	40
0 ... 16	60
0 ... 25	80
0 ... 40	100

¹⁾ Type 233.36



Buisveermanometer type 232.36

Nauwkeurigheidsklasse

Meetbereik: 1,0

Meetbereik einde gemarkeerd door driehoekige markering

Drukbelastbaarheid

Rustbelasting: eindwaarde van het meetbereik

Wisselbelasting: 0,9 x eindwaarde van het meetbereik

Kortstondig: overdruk bereik

Toegestane temperatuur

Omgeving: -40 ... +60 °C bij onge vulde apparaten

-20 ... +60 °C bij apparaten glycerinevulling ¹⁾

Meetstof: +200 °C maximaal bij onge vulde apparaten

+100 °C maximaal bij gevulde apparaten ¹⁾

Temperatuur invloed

Bij afwijking van de referentietemperatuur (+20 °C) op het meetstelsel: max. ± 0,4 %/10 K van de desbetreffende eindwaarde van de schaal

Beschermingsgraad

IP 65 volgens EN 60529 / IEC 60529

Standaardversie

Procesverbinding

Roestvast staal 316L, aansluitpositie onderaan
buitenschroefdraad G ½ B, SW 22

Meetelement

Roestvast staal 316L

Wijzerwerk

Roestvast staal

Wijzerplaat

Aluminium, wit, schaal meetbereik zwart,
overdrukbereik segment met zwart kader

Wijzer

Aluminium, zwart

Behuizing

Roestvast staal, met onbreekbare scheidingswand
(solid-front) en uitblaasbare achterwand

Glas

Gelaagd veiligheidsglas

Ring

Bajonetring, roestvast staal

Vulvloeistof (bij type 233.36)

Glycerine 99,7 %
(glycerine 86,5 % bij schaalbereik ≤ 0 ... 2,5 bar)

Opties

- Andere procesaansluiting
- Dichtingen (type 910.17, zie catalogus AC 09.08)
- Drukmembraanmontage zie productoverzicht
Drukmembranen
- Andere meetbereiken, bijv. -1 ... 1,5 bar
- Oppervlakte montage en paneel montage materialen van
roestvast staal
- Omgevingstemperaturen -40 °C: vulling met siliconenolie
- Beschermingsgraad IP 66 / IP 67
- Schakelcontacten (alleen bij NG 100, catalogus AC 08.01)

CE-conformiteit

ATEX-richtlijn ¹⁾

Beschermingswijze „c“, constructieve veiligheid

Goedkeuringen

- **EAC**, invoercertificaat, douaneunie Rusland/Wit-Rusland/
Kazachstan
- **GOST**, metrologie, meettechniek, Rusland
- **CRN**, veiligheid ((bijv. elektr. veiligheid, overdruk, ...),
Canada
- **KOSHA**, beschermingswijze type „i“ - intrinsieke veilig-
heid, Zuid-Korea

Certificaten/Verklaringen ¹⁾

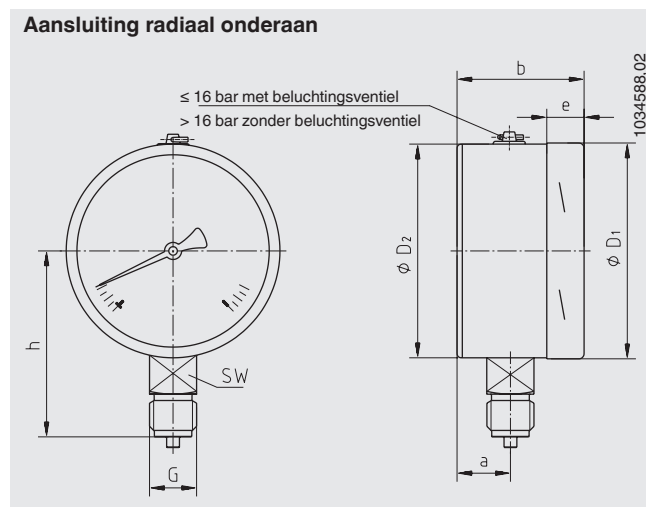
- 2.2 Fabriekscertificaat volgens EN 10204 (bijv. fabrica-
ge volgens de stand van de techniek, materiaalbewijs,
weergavenauwkeurigheid)
- 3.1 Acceptatiebewijs volgens EN 10204 (bijv. weerga-
venauwkeurigheid)

¹⁾ optie

Goedkeuringen en certificaten zie website

Afmetingen in mm

Standaardversie



NS	Afmetingen in mm								Gewicht in kg
	a	b	D ₁	D ₂	e	G	h ±1	SW	
100	25	59,5	101	100	17	G ½ B	87	22	0,65
160	27	65	161	159	17,5	G ½ B	118	22	1,30

Procesaansluiting volgens EN 837-1 / 7.3

Bestelgegevens

Type / Nominale afmeting / Meetbereik / Proces aansluiting / Aansluitpositie / Opties

© 2003 WIKA Alexander Wiegand SE & Co. KG, alle rechten voorbehouden.
De in dit document genoemde specificaties zijn volgens de stand van de techniek op het tijdstip van publicatie.
Wij behouden ons het recht voor, modificaties aan de specificaties en de materialen uit te voeren.



WIKAL Benelux
Industrial estate De Berk
Newtonweg 12
6101 WX Echt
Tel.: +31 475 535500
Fax: +31 475 535446
info@wika.nl
www.wika.nl