

Bourdon tüp manometre Paslanmaz çelik, emniyetli versiyon Modeller 232.30, 233.30

WIKA veri sayfası PM 02.04



Diğer onaylar için 3.
sayfaya bakınız

Uygulamalar

- Artırılmış güvenlik gereksinimleri
- Yüksek dinamik basınç darbeleri veya titreşimli 1) uygulamalar için sıvı dolgulu model
- Yüksek oranda akışkan veya kristalize olmayan gazlı ve sıvı agresif ortamlar, ayrıca agresif ortamlar için
- Proses endüstrisi: Kimyasal/petro-kimya, elektrik santralleri, madencilik, kıyı ve kıyıda uzak yerler, çevre teknolojisi, makine inşası ve genel tesis inşası

Diğer özellikler

- EN 837-1'in operasyonel güvenlik gereksinimleriyle uyumlu olarak tasarlanmış katı tampon duvarlı güvenli basınç ölçü aleti
- Mükemmel yük dengesi stabilizesi ve şok direnci
- Tamamen paslanmaz çelikten yapı
- 0 ... 1.600 bara kadar ölçek aralıkları



Bourdon tüpü basınç ölçer modeli 232.30

Açıklama

Dizayn

EN 837-1

Gösterge çapı (mm)

63, 100, 160

Doğruluk sınıfı

NS 63: 1,6

NS 100, 160: 1,0

Ölçüm aralıkları

NS 63: 0 ... 1 ile 0 ... 1,000 bar

NS 100: 0 ... 0.6 ile 0 ... 1,000 bar

NS 160: 0 ... 0.6 ile 0 ... 1,600 bar

ya da tüm diğer eşdeğer vakum veya birleşik basınç ve vakum aralıkları

1) Model 233.30

Basınç sınırlaması

NS 63:	Sabit:	3/4 x tam skala değeri
	Değişken:	2/3 x tam skala değeri
	Kısa süre:	Tam skala değeri
NS 100, 160:	Sabit:	Tam skala değeri
	Değişken:	0,9 x tam skala değeri
	Kısa süre:	1,3 x tam skala değeri

Çalışma sıcaklığı

Ortam:	-40 ... +60 °C sıvı dolgu olmadan -20 ... +60 °C gliserin dolgulu göstergeler 1)
Madde:	+200 °C maksimum sıvı dolgu olmadan maksimum +100 °C sıvı dolgulu 1)

Sıcaklık etkisi

Ölçme sisteminin sıcaklığı referans sıcaklıktan saptığında (+20 °C): tam ölçek değerinin maks. ±0,4 %/10 K değeri

Koruma sınıfı

IEC/EN 60529 uyarınca IP65
(arka bağlantılı ölçü aletleri: IP55)

Standart versiyon

Proses bağlantısı

Paslanmaz çelik 316L (NS 63: 1.4571), alt bağlantı (LM) veya arka alt bağlantı (LBM) 1)
NS 63: G ¼ B (erkek), 14 mm lamalar
NS 100, 160: G ½ B (erkek), 22 mm lamalar
(NS 160 yalnızca alt bağlantı)

Basınç elemanı

Paslanmaz çelik 316L
C tipi veya sarmal tip

Hareket

Paslanmaz çelik

Kadran

Alüminyum, beyaz, siyah markalama,
İşaretçi durdurma pimli NS 63

Gösterge

Alüminyum, siyah

Gövde

Paslanmaz çelik, katı tampon duvarlı ve arka taraftan tahliyeli mahfaza, ölçek aralıkları ≤ 0 ... Mahfaza havalandırması için dengeleyici valf 16 bar (alt bağlantı)

Cam

Lamine güvenlik camı (NS 63: Polikarbonat)

Çerçeve halkası

Kam halkası (bayonet tipi), paslanmaz çelik

Doldurma sıvısı (model 233.30 için)

Gliserin % 99,7










(Ölçek aralığı ≤ 0 ... 2,5 bar için %86,5 gliserin)

Seçenekler

- Diğer proses bağlantıları
- Contalar (model 910.17, bkz. veri sayfası AC 09.08)
- Sızdırmazlık diyaframları montajı bkz. ürün incelemesi DS
- Ölçüm sistemi Monel® (model 262.30)
- Panel montaj flanşı, paslanmaz çelik veya polisajlı paslanmaz çelik
- Arka taraftaki yüzey tespit kulakları, paslanmaz çelik
- Ortam sıcaklıkları -40 °C: Silikon yağ dolgusu
- Koruma sınıfı: IP66, IP67
- Siviç kontaklı basınç ölçer, model PGS23.1x0, veri sayfası PV 22.02'ye bakınız veya model 232.30.063, veri sayfası PV 22.03'e bakınız
- Elektrik çıkış sinyalli manometre, PGT23.1x0 modeline bakınız, veri sayfası PV 12.04

1) Yalnızca sıvı doldurmasız NS 63 ve 100 ölçü aletleri için bağlantı konumu arka girişi

Onaylar

Logo	Açıklama	Ülke
	AB uygunluk beyanı <ul style="list-style-type: none">■ Basınçlı ekipmanlar yönetmeliği PS > 200 bar, A modülü, basınç aksesuarı■ ATEX direktifi (opsiyon) Tutuşma koruma tipi "c", yapısal emniyet	Avrupa Birliği
	EAC (opsiyon) <ul style="list-style-type: none">■ EMC direktifi■ Basınçlı ekipmanlar yönetmeliği■ Düşük voltaj direktifi	Avrasya Ekonomik Topluluk
	GOST (opsiyon) Metroloji, ölçüm teknolojisi	Rusya
	KazInMetr (opsiyon) Metroloji, ölçüm teknolojisi	Kazakistan
-	MTSCHS (opsiyon) Çalıştırma izinleri	Kazakistan
	BelGIM (opsiyon) Metroloji, ölçüm teknolojisi	Belarus
	UkrSEPRO (opsiyon) Metroloji, ölçüm teknolojisi	Ukraine
	Uzstandard (opsiyon) Metroloji, ölçüm teknolojisi	Özbekistan
-	CPA (opsiyon) Metroloji, ölçüm teknolojisi	Çin
	KCs KOSHA (opsiyon) Tehlikeli alanlar	Güney Kore
	GL (opsiyon) Gemiler, gemi imalatı (örn: açık deniz)	Uluslararası
-	CRN Emniyet (örn: elektrik, emniyet, yüksek basınç vb.)	Kanada

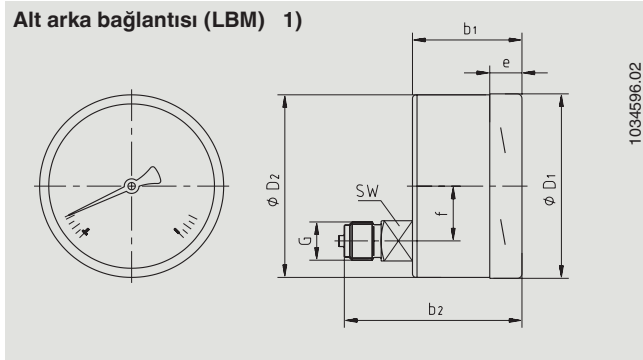
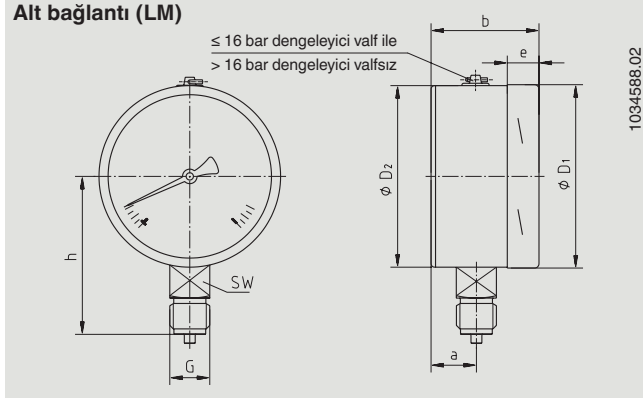
Sertifikalar (opsiyon)

- 2.2 test raporu
- 3.1 kontrol sertifikası

Onaylar ve belgeler için web sitesine bakınız

Boyutlar, mm

Standart versiyon



Arka bağlantı konumu yalnızca sıvı dolusuz NS 63 ve 100 mm manometreler için

NS	Boyutlar, mm											Kg ağırlık	
	a	b	b ₁	b ₂	D ₁	D ₂	e	f	G	h ±1	SW	Model 232.30	Model 233.30
63	17,5	42	42	61	63	63	14,5	18,5	G ¼ B	54	14	0,20	0,26
100	25	59,5	59,5	93	101	100	17	30	G ½ B	87	22	0,65	1,08
160	27 ³⁾	65 ⁴⁾	-	-	161	159	17,5	-	G ½ B	118	22	1,30	2,34

EN 837-1 / 7.3 uyarınca bağlantı süreci

3) ≥ 100 bar ölçek aralığıyla: 41.5 mm

4) ≥ 100 bar ölçek aralığıyla: 79 mm

Sipariş bilgileri

Model / Gösterge çapı / Ölçüm skalası / Bağlantı şekli / Montaj şekli / Opsiyonlar

© 2003 WIKA Alexander Wiegand SE & Co. KG, tüm hakları saklıdır.
Bu belgede verilen özellikler, yayımlama sırasındaki mühendislik durumunu temsil etmektedir.
Özellikler ve malzemede değişiklik yapma hakkımız saklıdır.



WIKAL Instruments Endüstriyel
Ölçüm Cihazları Ticaret Ltd. Şti.
Bayraktar Bulvarı No.17 Şerifali Mah.
34775 / Ümraniye / İstanbul
Tel: +90 216 41590-66
Fax: +90 216 41590-97
info@wika.com.tr
www.wika.com.tr