

Manometer, DirectDrive-Ausführung Typen PG81 und PG91

WIKA-Datenblatt PM 01.50



Anwendungen

- Messung statischer Drücke bei trockenen, gasförmigen Messstoffen, die Kupferlegierungen nicht angreifen
- Flaschenfülldruckanzeige für medizinische Gase und Industriegase

Leistungsmerkmale

- Gute Schwingungsbeständigkeit und Schockfestigkeit
- Kompakte und robuste Bauform
- Anzeigebereiche bis 0 ... 450 bar [0 ... 6.500 psi]
- CrNi-Stahl-Gehäuse, NG 36 [1,4"] und NG 41 [1,6"]
- Schutzart IP65 und IP67 verfügbar



Abb. links: Typ PG81 mit Spiralfeder

Abb. rechts: Typ PG91 mit Wendelfeder

Beschreibung

Messprinzip

Die Manometer in DirectDrive-Ausführung benötigen kein Zeigerwerk. Das Messglied ist direkt mit dem Zeiger verbunden oder fungiert selbst als Zeiger. Die Form des Messgliedes sorgt für eine druckproportionale Zeigerdrehbewegung. Das Messelement von Typ PG81 ist spiralförmig und von Typ PG91 wendelförmig ausgeführt.

Der Vorteil der DirectDrive-Ausführung liegt in der Verbesserung der Schockfestigkeit und Schwingungsbeständigkeit.

Einsatzgebiete

Diese Manometer eignen sich besonders für die Einsatzbedingungen von Druckreglern und Druckventilen an festen und transportablen Gasflaschen.

Individuelle Kundenausführungen

Basierend auf langjähriger Fertigungs- und Entwicklungserfahrung bietet WIKA gerne Unterstützung bei der Auslegung und Produktion kundenspezifischer Lösungen an.

Technische Daten

Basisinformationen	
Norm	<ul style="list-style-type: none"> ■ In Anlehnung an EN 837-1 ¹⁾ ■ In Anlehnung an ISO 10297 ¹⁾ ■ UL 252A (nur für Typ PG81) ■ UL 404 (nur für Anzeigebereiche ab 0 ... 100 bar [0 ... 1.500 psi]) <p>Hinweise zur „Auswahl, Anbringung, Behandlung und Bedienung von Manometern“ siehe Technische Information IN 00.05.</p>
Weitere Ausführung	<ul style="list-style-type: none"> ■ Öl- und fettfrei ■ Für Sauerstoff, öl- und fettfrei
Nenngröße (NG)	<ul style="list-style-type: none"> ■ Ø 36 mm [1,4"] ■ Ø 41 mm [1,6"]
Anschlusslage	Anschluss rückseitig zentrisch
Sichtscheibe	Polycarbonat
Gehäuse	
Design	<ul style="list-style-type: none"> ■ Mit Entlastungsöffnung auf der Gehäuserückseite ■ Mit belüftbarer Membrane und Entlastungsöffnung auf der Gehäuserückseite
Werkstoff	CrNi-Stahl
Schutzkappe	<ul style="list-style-type: none"> ■ Ohne ■ Gummi, schwarz ■ Gummi, blau ■ Gummi, rot ■ Gummi, orange

1) Lastwechselfestigkeit und weitere Normanforderungen werden erfüllt.

Messelement	
Art des Messelementes	
Typ PG81	Spiralfeder
Typ PG91	Wendelfeder
Werkstoff	Kupferlegierung
Dichtheit	Leckagerate: $< 5 \cdot 10^{-3}$ mbar l/s

Genauigkeitsangaben	
Genauigkeit ¹⁾	<ul style="list-style-type: none"> ■ ± 4 % der Anzeigespanne ²⁾ ■ $\pm 2,5$ % an einem definierten Druckwert
Temperaturfehler	Bei Abweichung von den Referenzbedingungen am Messsystem: $\leq \pm 0,4$ % pro 10 °C [$\leq \pm 0,4$ % pro 18 °F] vom jeweiligen Skalenendwert
Referenzbedingungen	
Umgebungstemperatur	+20 °C [+68 °F]

1) Einschließlich Nichtlinearität, Hysterese, Nullpunkt- und Endwertabweichung (entspricht Messfehler nach IEC 61298-2). Justiert bei Nennlage nach EN 837-1

2) ± 5 % der Anzeigespanne für Anzeigespanne ≤ 12 bar [175 psi]

Anzeigebereiche

bar	
0 ... 6 ¹⁾	0 ... 60
0 ... 8	0 ... 100
0 ... 10	0 ... 160
0 ... 12	0 ... 200
0 ... 16	0 ... 250
0 ... 20	0 ... 315
0 ... 30	0 ... 400
0 ... 40	0 ... 450

kg/cm ²	
0 ... 6 ¹⁾	0 ... 60
0 ... 8	0 ... 100
0 ... 10	0 ... 160
0 ... 12	0 ... 200
0 ... 16	0 ... 250
0 ... 20	0 ... 315
0 ... 30	0 ... 400
0 ... 40	0 ... 450

kPa	
0 ... 600 ¹⁾	0 ... 6.000
0 ... 800	0 ... 10.000
0 ... 1.000	0 ... 16.000
0 ... 1.200	0 ... 20.000
0 ... 1.600	0 ... 25.000
0 ... 2.000	0 ... 31.500
0 ... 3.000	0 ... 40.000
0 ... 4.000	0 ... 45.000

MPa	
0 ... 0,6 ¹⁾	0 ... 6
0 ... 0,8	0 ... 10
0 ... 1	0 ... 16
0 ... 1,2	0 ... 20
0 ... 1,6	0 ... 25
0 ... 2	0 ... 31,5
0 ... 3	0 ... 40
0 ... 4	0 ... 45

psi	
0 ... 90 ¹⁾	0 ... 870
0 ... 100	0 ... 1.500
0 ... 150	0 ... 2.200
0 ... 175	0 ... 3.000
0 ... 232	0 ... 3.600
0 ... 300	0 ... 4.500
0 ... 362	0 ... 5.000
0 ... 400	0 ... 6.000
0 ... 600	0 ... 6.500

	Typ PG81 mit Spiralfeder
	Typ PG91 mit Wendelfeder

1) Eingeschränkter Skalenwinkel $\leq 120^\circ \pm 15^\circ$

Die dargestellten Anzeigebereiche mit Typ (Art des Messelementes) sind Empfehlungen von WIKA. Abweichende kundenspezifische Ausführungen auf Anfrage.

Weitere Angaben zu: Anzeigebereiche		
Einheit	<ul style="list-style-type: none"> ■ bar ■ psi ■ kg/cm² ■ kPa ■ MPa 	
Zifferblatt		
Skalenwinkel	≤ 160° ±15°	
Skalenausführung	<ul style="list-style-type: none"> ■ Einfachskale ■ Doppelskale 	
Skalenfarbe	Einfachskale	Schwarz
	Doppelskale	Schwarz/Rot
Werkstoff	Aluminium	
Kundenspezifische Ausführung	Weitere Skalen, z. B. mit roter Marke, Kreisbögen oder Kreissektoren, auf Anfrage	
Zeiger	Kupferlegierung, schwarz	



Prozessanschluss		
Norm	<ul style="list-style-type: none"> ■ EN 837-1 ■ ISO 7 ■ ANSI/B1.20.1 	
Größe		
EN 837-1	<ul style="list-style-type: none"> ■ G 1/8 B, Außengewinde ■ G 1/4 B, Außengewinde 	
ANSI/B1.20.1	<ul style="list-style-type: none"> ■ 1/8 NPT, Außengewinde ■ 1/4 NPT, Außengewinde 	
ISO 7	<ul style="list-style-type: none"> ■ R 1/8, Außengewinde ■ R 1/4, Außengewinde 	
Drossel	<ul style="list-style-type: none"> ■ Ohne ■ Ø 0,3 mm [0,012"], Kupferlegierung ■ Ø 0,1 mm [0,004"], Kupferlegierung ■ Reduzierter Messelement-Durchmesser (nur Typ PG91 mit Wendelfeder) 	
Werkstoff (messstoffberührt)		
Prozessanschluss	Kupferlegierung	
Rohrfeder	Kupferlegierung	

Weitere Prozessanschlüsse auf Anfrage

Einsatzbedingungen	
Messstofftemperaturbereich	-20 ... +65 °C [-4 ... +149 °F]
Umgebungstemperaturbereich	-20 ... +65 °C [-4 ... +149 °F]
Lagertemperaturbereich	-40 ... +70 °C [-40 ... +158 °F]
Druckbelastbarkeit	
Ruhebelastung ¹⁾	3/4 x Skalenendwert
Wechselbelastung	2/3 x Skalenendwert
Kurzzeitig	Skalenendwert
Schutzart nach IEC/EN 60529	<ul style="list-style-type: none"> ■ IP65 ■ IP67

1) Maximal zulässiger Druck PS nach europäischer Druckgeräterichtlinie

Zulassungen

Logo	Beschreibung	Region
	EU-Konformitätserklärung Druckgeräterichtlinie PS > 200 bar, Modul A, druckhaltendes Ausrüstungsteil	Europäische Union
	UL UL-Zulassung nach UL 252A (nur für Typ PG81) UL-Zulassung nach UL 404 (nur für Anzeigebereiche ab 0 ... 100 bar [0 ... 1.500 psi])	Nordamerika

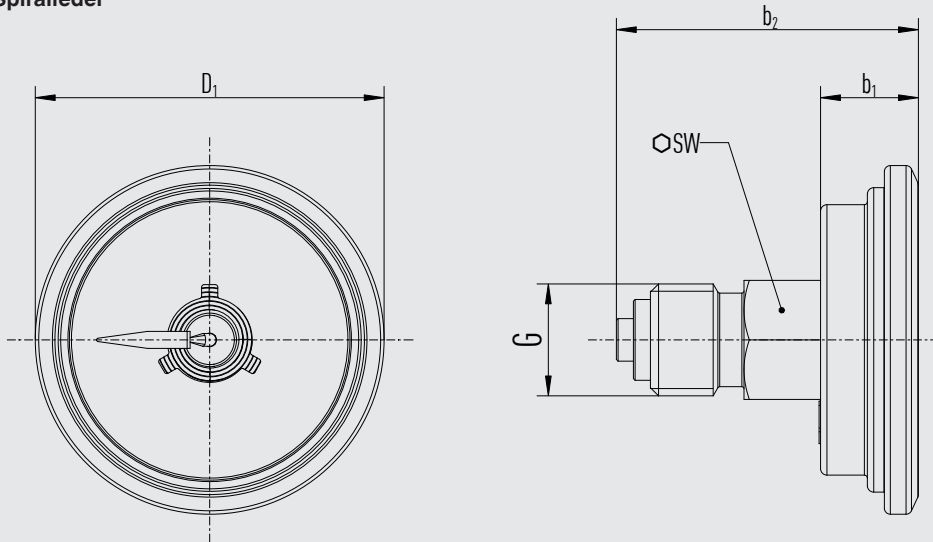
Zeugnisse (Option)

Zeugnisse	
Zeugnisse	<ul style="list-style-type: none">■ 2.2-Werkszeugnis nach EN 10204 (z. B. Fertigung nach Stand der Technik, Anzeigegenauigkeit)■ 3.1-Abnahmeprüfzeugnis nach EN 10204 (z. B. Werkstoffnachweis messstoffberührte metallische Teile, Anzeigegenauigkeit)

→ Zulassungen und Zertifikate siehe Webseite

Abmessungen in mm [in]

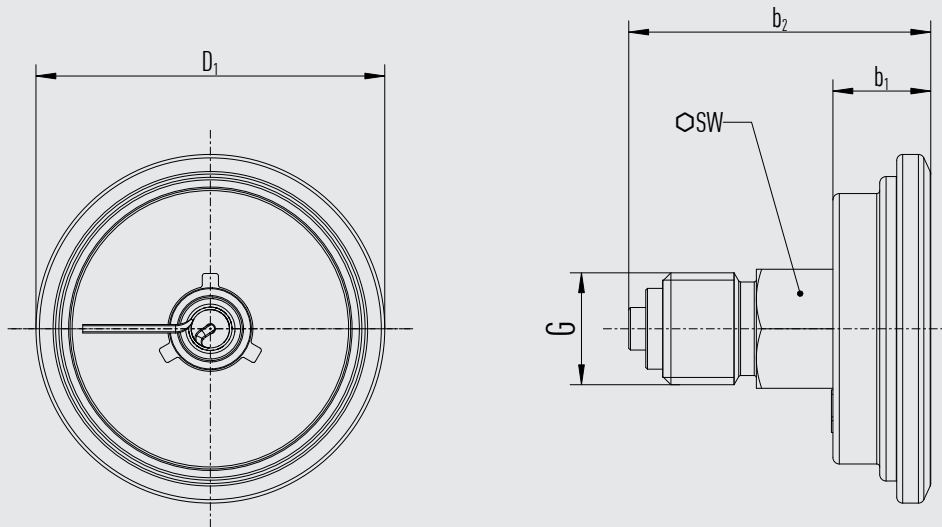
Typ PG81 mit Spiralfeder



14298216.01

NG	G	Abmessungen in mm [in]				Gewicht in kg [lb]
		D	b1 ±0,5 [±0,02]	b2 ±1,5 [±0,06]	SW	
36 [1,4"]	G 1/8 B	36 [1,42]	11,5 [0,45]	32 [1,26]	14 [0,55]	0,021 [0,046]
	G 1/4 B	36 [1,42]	11,5 [0,45]	32 [1,26]	14 [0,55]	0,021 [0,046]
	1/8 NPT	36 [1,42]	11,5 [0,45]	32 [1,26]	14 [0,55]	0,021 [0,046]
	1/4 NPT	36 [1,42]	11,5 [0,45]	32 [1,26]	14 [0,55]	0,021 [0,046]
	R 1/8	36 [1,42]	11,5 [0,45]	32 [1,26]	14 [0,55]	0,021 [0,046]
	R 1/4	36 [1,42]	11,5 [0,45]	32 [1,26]	14 [0,55]	0,021 [0,046]
41 [1,6"]	G 1/8 B	41 [1,61]	11,5 [0,45]	32 [1,26]	14 [0,55]	0,024 [0,053]
	G 1/4 B	41 [1,61]	11,5 [0,45]	32 [1,26]	14 [0,55]	0,024 [0,053]
	1/8 NPT	41 [1,61]	11,5 [0,45]	32 [1,26]	14 [0,55]	0,024 [0,053]
	1/4 NPT	41 [1,61]	11,5 [0,45]	32 [1,26]	14 [0,55]	0,024 [0,053]
	R 1/8	41 [1,61]	11,5 [0,45]	32 [1,26]	14 [0,55]	0,024 [0,053]
	R 1/4	41 [1,61]	11,5 [0,45]	32 [1,26]	14 [0,55]	0,024 [0,053]

Typ PG91 mit Wendelfeder



14298216.01

NG	G	Abmessungen in mm [in]				Gewicht in kg [lb]
		D	b1 ±0,5 [±0,02]	b2 ±1,5 [±0,06]	SW	
36 [1,4"]	G 1/8 B	36 [1,42]	11,5 [0,45]	36,5 [1,44]	14 [0,55]	0,021 [0,046]
	G 1/4 B	36 [1,42]	11,5 [0,45]	36,5 [1,44]	14 [0,55]	0,021 [0,046]
	1/8 NPT	36 [1,42]	11,5 [0,45]	36,5 [1,44]	14 [0,55]	0,021 [0,046]
	1/4 NPT	36 [1,42]	11,5 [0,45]	36,5 [1,44]	14 [0,55]	0,021 [0,046]
	R 1/8	36 [1,42]	11,5 [0,45]	36,5 [1,44]	14 [0,55]	0,021 [0,046]
	R 1/4	36 [1,42]	11,5 [0,45]	36,5 [1,44]	14 [0,55]	0,021 [0,046]
41 [1,6"]	G 1/8 B	41 [1,61]	11,5 [0,45]	36,5 [1,44]	14 [0,55]	0,024 [0,053]
	G 1/4 B	41 [1,61]	11,5 [0,45]	36,5 [1,44]	14 [0,55]	0,024 [0,053]
	1/8 NPT	41 [1,61]	11,5 [0,45]	36,5 [1,44]	14 [0,55]	0,024 [0,053]
	1/4 NPT	41 [1,61]	11,5 [0,45]	36,5 [1,44]	14 [0,55]	0,024 [0,053]
	R 1/8	41 [1,61]	11,5 [0,45]	36,5 [1,44]	14 [0,55]	0,024 [0,053]
	R 1/4	41 [1,61]	11,5 [0,45]	36,5 [1,44]	14 [0,55]	0,024 [0,053]

Bestellangaben

Typ / Nenngröße / Anzeigebereich / Optionen

© 03/2020 WIKA Alexander Wiegand SE & Co. KG, alle Rechte vorbehalten.
Die in diesem Dokument beschriebenen Geräte entsprechen in ihren technischen Daten dem derzeitigen Stand der Technik.
Änderungen und den Austausch von Werkstoffen behalten wir uns vor.

