

# Przetworniki ciśnienia

## Do ogólnych zastosowań przemysłowych

### Model A-10

Karta katalogowa WIKA PE 81.60

inne aprobaty  
patrz strona 9

#### Zastosowanie

- Budowa maszyn
- Budownictwo okrętów
- Technologia pomiarowa i kontrolna
- Hydraulika i pneumatyka
- Pompy i kompresory

#### Specjalne właściwości

- Zakresy pomiarowe od 0 ... 0,05 do 0 ... 1,000 bar
- Nieliniowość 0.25 % lub 0.5 %
- Wyjście 4 ... 20 mA, DC 0 ... 10 V, DC 0 ... 5 V i inne
- Przyłącze elektryczne: wtyczka kątowna forma A i C, wtyczka okrągła M12 x 1, wyjście kablowe 2 m
- Przyłącze procesowe G ¼ A DIN 3852-E, ¼ NPT i inne



Przetwornik ciśnienia, model A-10

#### Opis

Przetwornik ciśnienia model A-10 do ogólnych zastosowań przemysłowych posiada nie tylko zwartą obudowę, ale oferuje także doskonałą jakość w bardzo konkurencyjnej cenie.

Użytkownik ma możliwość wyboru pomiędzy nieliniowością 0.25 % i 0.5 %. Bezpłatny test sprawdzenia dostarcza informacji odnośnie punktów pomiarowych zarejestrowanych w procesie produkcyjnym.

Model A-10 przeznaczony jest do stosowania na całym świecie dzięki międzynarodowym certyfikatom cULus i EAC. Różne jednostki ciśnienia i przyłącza procesowe wymagane dla poszczególnych warunków pracy dostępne są w krótkim czasie.

## Zakresy pomiarowe

Ciśnienie względne								
bar	<b>Zakres pomiarowy</b>	<b>0 ... 0,05</b>	<b>0 ... 0,1</b>	<b>0 ... 0,16</b>	<b>0 ... 0,25</b>	<b>0 ... 0,4</b>	<b>0 ... 0,6</b>	<b>0 ... 1</b>
	Dopuszczalne przeciążenie	0,2	0,2	1	1	1	3	3
	<b>Zakres pomiarowy</b>	<b>0 ... 1,6</b>	<b>0 ... 2,5</b>	<b>0 ... 4</b>	<b>0 ... 6</b>	<b>0 ... 10<sup>1)</sup></b>	<b>0 ... 16<sup>1)</sup></b>	<b>0 ... 25<sup>1)</sup></b>
	Dopuszczalne przeciążenie	3,2	5	8	12	20	32	50
	<b>Zakres pomiarowy</b>	<b>0 ... 40</b>	<b>0 ... 60</b>	<b>0 ... 100</b>	<b>0 ... 160</b>	<b>0 ... 250</b>	<b>0 ... 400</b>	<b>0 ... 600</b>
	Dopuszczalne przeciążenie	80	120	200	320	500	800	1 200
	<b>Zakres pomiarowy</b>	<b>0 ... 1 000</b>						
Dopuszczalne przeciążenie	1 500							
inWC	<b>Zakres pomiarowy</b>	<b>0 ... 20</b>	<b>0 ... 40</b>	<b>0 ... 60</b>	<b>0 ... 80</b>	<b>0 ... 100</b>	<b>0 ... 120</b>	<b>0 ... 150</b>
	Dopuszczalne przeciążenie	84	84	400	400	400	400	400
	<b>Zakres pomiarowy</b>	<b>0 ... 200</b>	<b>0 ... 250</b>	<b>0 ... 400</b>				
	Dopuszczalne przeciążenie	400	1 200	1 200				
psi	<b>Zakres pomiarowy</b>	<b>0 ... 1</b>	<b>0 ... 5</b>	<b>0 ... 15</b>	<b>0 ... 25</b>	<b>0 ... 30</b>	<b>0 ... 50</b>	<b>0 ... 100</b>
	Dopuszczalne przeciążenie	3	14,5	45	60	60	100	200
	<b>Zakres pomiarowy</b>	<b>0 ... 160<sup>1)</sup></b>	<b>0 ... 200<sup>1)</sup></b>	<b>0 ... 300<sup>1)</sup></b>	<b>0 ... 500</b>	<b>0 ... 1 000</b>	<b>0 ... 1 500</b>	<b>0 ... 2 000</b>
	Dopuszczalne przeciążenie	290	400	600	1 000	1 740	2 900	4 000
	<b>Zakres pomiarowy</b>	<b>0 ... 3 000</b>	<b>0 ... 5 000</b>	<b>0 ... 10 000</b>				
Dopuszczalne przeciążenie	6 000	10 000	17 400					

1) Jeśli medium pomiarowym jest woda, zalecane są wyższe dopuszczalne przeciążenia.

Ciśnienie absolutne								
bar	<b>Zakres pomiarowy</b>	<b>0 ... 0,1</b>	<b>0 ... 0,16</b>	<b>0 ... 0,25</b>	<b>0 ... 0,4</b>	<b>0 ... 0,6</b>	<b>0 ... 1</b>	<b>0 ... 1,6</b>
	Dopuszczalne przeciążenie	1	1	1	1	3	3	3,2
	<b>Zakres pomiarowy</b>	<b>0 ... 2,5</b>	<b>0 ... 4</b>	<b>0 ... 6</b>	<b>0 ... 10</b>	<b>0 ... 16</b>	<b>0 ... 25</b>	
	Dopuszczalne przeciążenie	5	8	12	20	32	50	

Ciężnienie absolutne								
inWC	Zakres pomiarowy	0 ... 40	0 ... 60	0 ... 80	0 ... 100	0 ... 120	0 ... 150	0 ... 200
	Dopuszczalne przeciążenie	400	400	400	400	400	400	400
	Zakres pomiarowy	0 ... 250	0 ... 400					
	Dopuszczalne przeciążenie	1 200	1 200					
psi	Zakres pomiarowy	0 ... 5	0 ... 15	0 ... 25	0 ... 30	0 ... 50	0 ... 100	0 ... 150
	Dopuszczalne przeciążenie	14,5	45	60	60	100	200	290
	Zakres pomiarowy	0 ... 200	0 ... 300					
	Dopuszczalne przeciążenie	400	600					

Podciężnienie i zakresy pomiarowe +/-						
bar	Zakres pomiarowy	-0,025 ... +0,025	-0,05 ... 0	-0,05 ... +0,05	-0,05 ... +0,15	-0,05 ... +0,2
	Dopuszczalne przeciążenie	±0,2	±0,2	±0,2	1	1
	Zakres pomiarowy	-0,05 ... +0,25	-0,1 ... 0	-0,1 ... +0,1	-0,15 ... +0,15	-0,16 ... 0
	Dopuszczalne przeciążenie	1	±0,2	1	1	1
	Zakres pomiarowy	-0,2 ... +0,2	-0,25 ... 0	-0,25 ... +0,25	-0,3 ... +0,3	-0,4 ... 0
	Dopuszczalne przeciążenie	1	1	1	3	1
	Zakres pomiarowy	-0,5 ... +0,5	-0,6 ... 0	-1 ... 0	-1 ... +0,6	-1 ... +1,5
	Dopuszczalne przeciążenie	3	3	3	3,2	5
	Zakres pomiarowy	-1 ... +3	-1 ... +5	-1 ... +9 <sup>1)</sup>	-1 ... +15 <sup>1)</sup>	-1 ... +24 <sup>1)</sup>
	Dopuszczalne przeciążenie	8	12	20	32	50
inWC	Zakres pomiarowy	-10 ... +10	-20 ... 0	-20 ... +20	-40 ... 0	-40 ... +40
	Dopuszczalne przeciążenie	±80	±80	±80	±80	±80
	Zakres pomiarowy	-50 ... +50	-60 ... 0	-75 ... +75	-80 ... 0	-100 ... 0
	Dopuszczalne przeciążenie	400	400	400	400	400
	Zakres pomiarowy	-100 ... +100	-120 ... 0	-125 ... +125	-150 ... 0	-200 ... +200
	Dopuszczalne przeciążenie	400	400	1 200	400	1 200
	Zakres pomiarowy	-250 ... 0				
	Dopuszczalne przeciążenie	1 200				
psi	Zakres pomiarowy	-1 ... 0	-30 inHg ... 0	-30 inHg ... +15	-30 inHg ... +30	-30 inHg ... +60
	Dopuszczalne przeciążenie	±3	45	60	60	150
	Zakres pomiarowy	-30 inHg ... +100	-30 inHg ... +160 <sup>1)</sup>	-30 inHg ... +200 <sup>1)</sup>	-30 inHg ... +300 <sup>1)</sup>	
	Dopuszczalne przeciążenie	250	350	450	600	

1) Jeśli medium pomiarowym jest woda, zalecane są wyższe dopuszczalne przeciążenia.

Podane zakresy pomiarowe dostępne są także w mbar, kg/cm<sup>2</sup>, MPa i kPa.

Inne zakresy pomiarowe na zapytanie.

3-krotne dopuszczalne przeciążenie dostępne na zapytanie.

### Szczelność próżniowa

Tak (jeśli chodzi o ograniczenia patrz dopuszczalne przeciążenia)

## Sygnaly wyjściowe

Sygnaly wyjściowe	
Sygnal	4 ... 20 mA
Napięciowy (3-przewodowy)	DC 0 ... 10 V
	DC 0 ... 5 V
	DC 1 ... 5 V
	DC 0.5 ... 4.5 V
Ratiometryczny (3-przewodowy)	DC 0.5 ... 4.5 V

Inne sygnaly wyjściowe na zapytanie

### Obciążenie w $\Omega$

Prądowy (2-przewodowy)  $\leq$  (zasilanie - 8 V) / 0.02 A  
Napięciowy (3-przewodowy)  $>$  max. sygnal wyjściowy / 1 mA  
Ratiometryczny (3-przewodowy):  $>$  10k

## Zasilanie napięciowe

Sygnal wyjściowy	Zasilanie	
	Standard	Opcja
4 ... 20 mA	DC 8 ... 30 V	DC 8 ... 35 V <sup>1)2)</sup>
DC 0 ... 10 V	DC 14 ... 30 V	DC 14 ... 35 V
DC 0 ... 5 V <sup>3)</sup>	DC 8 ... 30 V	DC 8 ... 35 V
DC 1 ... 5 V	DC 8 ... 30 V	DC 8 ... 35 V
DC 0.5 ... 4.5 V	DC 8 ... 30 V	DC 8 ... 35 V
DC 0.5 ... 4.5 V ratiometryczny	DC 5 V $\pm$ 10 %	-

1) Niemożliwe z nieliniowością 0.25 % BFSL

2) Możliwe tylko dla temperatur do 80 °C (176 °F)

3) Niemożliwe z zakresami pomiarowymi  $\leq$  0.1 bar (lub odpowiednik)

Zasilanie przetwornika musi być wykonane za pomocą obwodu elektrycznego o ograniczonej energii zgodnie z sekcją 9.3 UL/EN/IEC 61010-1, lub LPS wg UL/EN/IEC 60950-1, lub klasą 2 zgodnie z UL1310/UL1585 (NEC lub CEC). Zasilacz musi być odpowiedni do pracy powyżej 2,000 m powinien być zastosowany przetwornik ciśnienia na tej wysokości.

### Całkowity pobór prądu

Prądowy (2-przewodowy) Sygnal prądowy, max. 25 mA  
Napięciowy (3-przewodowy) 8 mA  
Ratiometryczny (3-przewodowy): 8 mA

## Dokładność

Opcjonalnie model A-10 dostępny jest z wyższą nieliniowością. W zależności od wybranej nieliniowości występują następujące wartości:

	Standard	Opcja
Nieliniowość (wg IEC 61298-2)		
■ Zakres pomiarowy $\leq 0.1$ bar	$\leq \pm 0.5$ % zakresu	-
■ Zakres pomiarowy $> 0.1$ bar	$\leq \pm 0.5$ % zakresu	$\leq \pm 0.25$ % zakresu <sup>1)</sup>
Odchylenie pomiarowe sygnału zerowego <sup>2) 3)</sup>		
■ 4 ... 20 mA	$\leq \pm 0.3$ % zakresu	$\leq \pm 0.2$ % zakresu
■ DC 0 ... 10 V	$\leq \pm 0.5$ % zakresu	$\leq \pm 0.4$ % zakresu
■ DC 0 ... 5 V <sup>4)</sup>	$\leq \pm 0.6$ % zakresu	-
■ DC 1 ... 5 V	$\leq \pm 0.3$ % zakresu	$\leq \pm 0.2$ % zakresu
■ DC 0.5 ... 4.5 V	$\leq \pm 0.3$ % zakresu	$\leq \pm 0.2$ % zakresu
■ DC 0.5 ... 4.5 V ratiometryczny	$\leq \pm 0.3$ % zakresu	$\leq \pm 0.2$ % zakresu
Dokładność w temperaturze pokojowej <sup>5)</sup>		
■ Zakres pomiarowy $\geq 0.6$ bar	$\leq \pm 1$ % zakresu	$\leq \pm 0.5$ % zakresu
■ Zakres pomiarowy $\geq 0.4$ bar	$\leq \pm 1.2$ % zakresu	$\leq \pm 0.7$ % zakresu
■ Zakres pomiarowy $\geq 0.25$ bar	$\leq \pm 1.3$ % zakresu	$\leq \pm 0.8$ % zakresu
■ Zakres pomiarowy $\geq 0.16$ bar	$\leq \pm 1.5$ % zakresu	$\leq \pm 1$ % zakresu
■ Zakres pomiarowy $\geq 0.1$ bar	$\leq \pm 1.8$ % zakresu	-
■ Zakres pomiarowy $\geq 0.05$ bar	$\leq \pm 2.4$ % zakresu	-

W przypadku okazjonalnych błędów z powodu wyładowań elektrostatycznych, może wystąpić tymczasowy błąd pomiarowy do  $\pm 2.5$  %.

1) Niemożliwe z sygnałem wyjściowym DC 0 ... 5 V

2) Zakresy pomiarowe  $\leq 0.1$  bar (lub odpowiednik) możliwe tylko z  $\leq \pm 0.5$  % zakresu.

3) W zewnętrznych warunkach referencyjnych histereza temperaturowa musi zostać dodana do zakresów pomiarowych  $< 0.6$  bar.

4) Niemożliwe z zakresem pomiarowym  $\leq 0.1$  bar (lub odpowiednik)

5) Obejmuje nieliniowość, histerezę, zero offset i odchylenie końcowej wartości (odpowiada błędowi pomiarowemu zgodnie IEC 61298-2), kalibrowany w pozycji pionowej z przyłączem procesowym skierowanym ku dołowi.

### Niepowtarzalność (wg IEC 61298-2)

Zakres pomiarowy  $\leq 0.1$  bar:  $\leq 0.2$  % zakresu

Zakres pomiarowy  $> 0.1$  bar:  $\leq 0.1$  % zakresu

### Poziom szumów

$\leq \pm 0.3$  % zakresu

( $\leq \pm 0.2$  % zakresu na zapytanie)

### Błąd temperaturowy dla 0 ... 80 °C (32 ... 176 °F)

Typowy:  $\leq \pm 1$  % zakresu

Maksymalny:  $\leq \pm 2.5$  % zakresu

Maksymalny  $\leq \pm 1.5$  % zakresu na zapytanie

### Długoterminowy dryf (wg IEC 61298-2)

Zakresy pomiarowe  $\leq 0.1$  bar:  $\leq \pm 0.5$  % zakresu <sup>1)</sup>

Zakresy pomiarowe  $\leq 0.4$  bar:  $\leq \pm 0.2$  % zakresu

Zakresy pomiarowe  $> 0.4$  bar:  $\leq \pm 0.1$  % zakresu

1) W zewnętrznych warunkach referencyjnych histereza temperaturowa musi zostać dodana do zakresów pomiarowych  $\leq 0.1$  bar.

### Histereza temperaturowa -30 ... +100 °C (-22 ... +212 °F) dla zakresów pomiarowych $< 0.6$ bar

Zakres pomiarowy	Ciśnienie względne	Ciśnienie absolutne
$\geq 0.40$ bar	$\leq \pm 0.2$ % zakresu	$\leq \pm 0.2$ % zakresu
$\geq 0.25$ bar	$\leq \pm 0.3$ % zakresu	$\leq \pm 0.3$ % zakresu
$\geq 0.16$ bar	$\leq \pm 0.5$ % zakresu	$\leq \pm 0.5$ % zakresu
$\geq 0.10$ bar	$\leq \pm 0.7$ % zakresu	$\leq \pm 0.8$ % zakresu
$\geq 0.05$ bar	$\leq \pm 1.4$ % zakresu	-

## Czas odpowiedzi

Zakres pomiarowy	Czas ustalania	Czas włączania
≥ 0.4 bar	< 4 ms <sup>1)</sup>	< 15 ms
≥ 0.05 bar	< 1 min	< 1 min

1) 1 ms na zapytanie

## Warunki pracy

### Stopień ochrony (wg IEC 60529)

patrz tabela "Specyfikacje"

### Odporność na wibracje

10 g (IEC 60068-2-6, w warunkach rezonansu)<sup>1)</sup>

20 g dostępne na zapytanie<sup>2) 3)</sup>

1) Z aprobatą GL i zakresem pomiarowym 0 ... 0.6 bar wykonalne tylko z dokładnością 1 %

2) Z aprobatą GL wykonalne tylko dla zakresów pomiarowych > 0 ... 1 bar

3) Od -30 °C (-22 °F)

### Odporność na wstrząsy

500 g (IEC 60068-2-27, mechaniczne)

100 g przy -40 °C (-40 °F)

### Żywotność

Zakres pomiarowy > 0.1 bar: 100 milionów cykli obciążeniowych

Zakres pomiarowy ≤ 0.1 bar: 10 milionów cykli obciążeniowych

## Dopuszczalne zakresy temperatur

	Standard	Opcja	
		Sygnal napięciowy	Sygnal prądowy <sup>1) 2)</sup>
Otoczenia	0 ... +80 °C (32 ... 176 °F)	-30 ... +100 °C (-22 ... +212 °F)	-40 ... +100 °C <sup>3)</sup> (-40 ... +212 °F)
Medium	0 ... +80 °C (32 ... 176 °F)	-30 ... +100 °C (-22 ... +212 °F)	-40 ... +100 °C <sup>3)</sup> (-40 ... +212 °F)
Przechowywanie	-40 ... +70 °C (-40 ... +158 °F)	-40 ... +70 °C (-40 ... +158 °F)	-40 ... +70 °C (-40 ... +158 °F)

Ograniczenia i obniżanie temperatury otoczenia zależy od temperatury medium. W zależności od wybranego uszczelnienia na przyłączy procesowym, mogą być ograniczenia w dopuszczalnym zakresie temperaturowym (jeśli chodzi o ograniczenia patrz "Przyłącza procesowe, uszczelnienia").

1) Z aprobatą cULus minimalna temperatura otoczenia i medium wynosi -30 °C (-22 °F)

2) Tylko z zasilaniem DC 8 ... 30 V

3) Tylko dla zabudowanych miejsc instalacji, które chronione są przed kondensacją

## Warunki odniesienia (wg IEC 61298-1)

### Temperatura

15 ... 25 °C (59 ... 77 °F)

### Ciśnienie atmosferyczne

860 ... 1 060 mbar (12.5 ... 15.4 psi)

### Wilgotność

45 ... 75 % względna

### Zasilanie

DC 24 V

### Pozycja montażu

zgodna z wymaganiami

## Przyłącza procesowe

Standard	Rozmiar gwintu
EN 837	G 1/8 B <sup>1)</sup>
	G 1/4 B
	G 1/4 wewn.
	G 1/4 wewnętrzny, z przyłączem kołnierzowym <sup>2)</sup>
	G 3/8 B
	G 1/2 B
DIN 3852-E <sup>3) 4)</sup>	G 1/4 A
	G 1/2 A
	M14 x 1.5
ANSI/ASME B1.20.1	1/8 NPT <sup>1)</sup>
	Zakres skali:
	1/4 NPT wewnętrzny
	1/2 NPT
DIN 16288	M20 x 1.5
ISO 7	R 1/4
	R 3/8
	R 1/2
KS	PT 1/4
	PT 1/2
	PT 3/8
SAE J514 E <sup>3) 4)</sup>	7/16-20 UNF O-ring BOSS

1) Maksymalny zakres pomiarowy 400 bar

2) Maksymalny zakres pomiarowy 100 bar

1) Maksymalne dopuszczalne przeciążenie 600 bar

4) Maksymalna dopuszczalna temperatura -20 ... +100 °C (-4 ... +212 °F)

## Port ciśnieniowy

	Port ciśnieniowy	Możliwe przyłącza procesowe
Standard	3.5 mm	Wszystkie
Opcja 1	0.6 mm	Wszystkie gwinty zewnętrzne
Opcja 2	0.3 mm	Wszystkie gwinty zewnętrzne
Opcja 3	6.0 mm	G 1/4 A i 1/4 NPT

Opcjonalnie dławik typu T jest możliwy dla następujących przyłączy procesowych:

- G 1/4 B
- G 3/8 B
- G 1/2 B
- M20 x 1.5

## Uszczelnienia

Jeśli chodzi o przyłącza procesowe następujących standardów, dostępne są wyszczególnione materiały uszczelniające.

Standard	Standard	Opcja
EN 837	Miedź	Stal nierdzewna
DIN 3852-E	NBR	FKM
DIN 16288	Miedź	Stal nierdzewna
SAE J514 E	NBR	FKM

## Materiały

## Przyłącza elektryczne

Oznaczenie	Stopień ochrony <sup>3)</sup>	Przekrój przewodu	Średnica przewodu	Materiał przewodu
<b>Przyłącze kątowe DIN 175301-803 A</b>				
■ z dopasowaną wtyczką	IP 65	do max. 1.5 mm <sup>2</sup>	6 ... 8 mm	-
■ z formowanym przewodem	IP 65	3 x 0.75 mm <sup>2</sup>	6 mm	PUR
<b>Przyłącze kątowe DIN 175301-803 C</b>				
■ z dopasowaną wtyczką	IP 65	do max. 0.75 mm <sup>2</sup>	4,5 ... 6 mm	-
■ z formowanym przewodem	IP 65	4 x 0.5 mm <sup>2</sup>	6,2 mm	PUR
<b>Przyłącze okrągłe M12 x 1 (4-pinowe)</b>				
■ bez dopasowanej wtyczki	IP 67	-	-	-
■ proste z formowanym przewodem	IP 67	3 x 0.34 mm <sup>2</sup>	4.3 mm	PUR
■ zgięte z formowanym przewodem	IP 67	3 x 0.34 mm <sup>2</sup>	4.3 mm	PUR
<b>Wyjście kablowe</b>				
■ nieekranowane <sup>1)</sup>	IP 67	3 x 0.34 mm <sup>2</sup>	4 mm	PUR
■ wersja OEM, nieekranowana <sup>2)</sup>	IP 67	3 x 0.14 mm <sup>2</sup>	2,85 mm	TPU

1) Niemożliwe z aprobatą GL

2) Do max. 90 °C (194 °F)

3) Wyszpecyfikowany stopień ochrony (zgodnie z IEC 60529) obowiązuje tylko wtedy kiedy zastosowano połączenie z dopasowanymi wtyczkami, posiadającymi właściwy stopień ochrony.

Dopasowane wtyczki (z i bez przewodu) dostępne są oddzielnie jako akcesoria.

Dostępne są długości przewodów 2 m lub 5 m.

### Odporność na zwarcie

S+ vs. 0V

### Ochrona przed odwrotną polaryzacją

U<sub>B</sub> vs. 0V


brak ochrony przed odwrotną polaryzacją z ratiometrycznym sygnałem wyjściowym

### Napięcie izolacyjne


DC 500 V

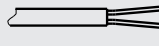
### Schematy połączeń

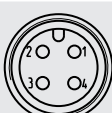
Wszystkie przyłącza z formowanymi przewodami posiadają takie samo przyporządkowanie kolorów jak nieekranowane wyjście kablowe.

Przyłącze kątowe DIN 175301-803 A			
		2-przewodowy	3-przewodowy
	UB	1	1
	0V	2	2
	S+	-	3

Wyjście kablowe, nieekranowane			
		2-przewodowy	3-przewodowy
	UB	brązowy	brązowy
	0V	niebieski	niebieski
	S+	-	czarny

Przyłącze kątowe DIN 175301-803 C			
		2-przewodowy	3-przewodowy
	UB	1	1
	0V	2	2
	S+	-	3

Wyjście kablowe, wersja OEM, nieekranowane			
		2-przewodowy	3-przewodowy
	UB	brązowy	brązowy
	0V	niebieski	niebieski
	S+	-	czarny

Przyłącze okrągłe M12 x 1 (4-pinowe)			
		2-przewodowy	3-przewodowy
	UB	1	1
	0V	3	3
	S+	-	4

### Legenda

UB Dodatni biegun zasilania  
 0V Ujemny biegun zasilania  
 S+ Wyjście analogowe



## Materiały

### Części zwilżane

< 10 bar (150 psi): stal nierdzewna 316L

≥ 10 bar (150 psi): stal nierdzewna 316L i stal PH

≤ 0 ... 25 bar abs. (400 psia): stal nierdzewna 316L

### Części niezwilżane

■ Stal nierdzewna 316L

■ HNBR

■ PA

Jeśli chodzi o materiały uszczelniające patrz "Przyłącza procesowe"

Jeśli chodzi o materiały patrz "Przyłącza elektryczne"










### Medium transmisyjne ciśnienia

< 0 ... 10 bar (150 psi): Olej syntetyczny

≤ 0 ... 25 bar abs. (400 psia): Olej syntetyczny

≥ 0 ... 10 bar (150 psi): Sucha komora pomiarowa

## Aprobaty

Logo	Opis	Dyrektywa EMC
	<b>Deklaracja zgodności EU</b> ■ Dyrektywa EMC ■ Dyrektywa dotycząca urządzeń ciśnieniowych ■ Dyrektywa RoHS	Unia Europejska
	<b>UL <sup>1)</sup></b> Bezpieczeństwo (np. bezpieczeństwo elektryczne, nadciśnienie, ...)	USA i Kanada
	<b>Aprobaty, patrz strona www</b> ■ Zgodność elektromagnetyczna	Euroazjatycka Wspólnota Gospodarcza
	<b>GOST</b> Metrologia, technologia pomiarowa	Rosja
	<b>KazInMetr</b> Metrologia, technologia pomiarowa	Kazachstan
	<b>MTSCHS</b> Pozwolenie na uruchomienie	Kazachstan
	<b>BelGIM</b> Metrologia, technologia pomiarowa	Białoruś
	<b>UkrSEPRO</b> Metrologia, technologia pomiarowa	Ukraina
	<b>Uzstandard</b> Metrologia, technologia pomiarowa	Uzbekistan
	<b>DNV GL <sup>1)</sup></b> Statki, budowa statków (np. przemysł przybrzeżny)	Niemcy
	<b>CRN</b> Bezpieczeństwo (np. bezpieczeństwo elektryczne, nadciśnienie, ...)	Kanada

1) nie dla zakresów pomiarowych < 0.6 bar i nie dla temperatury medium -40 ... +100 °C (-40 ... +212 °F)

## Informacja producenta i certyfikaty

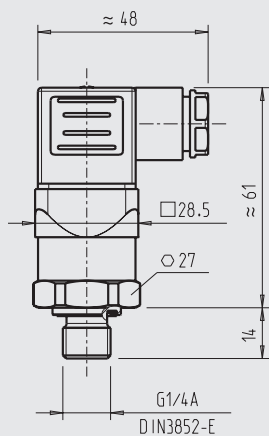
Logo	Opis
-	<b>MTTF: &gt; 100 lat</b>
-	<b>Zgodność RoHS Chiny</b>

Aprobaty i certyfikaty, patrz strona www

## Wymiary w mm

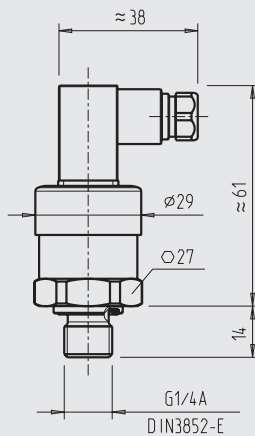
### Przetworniki ciśnienia

z przyłączem kątowym forma A



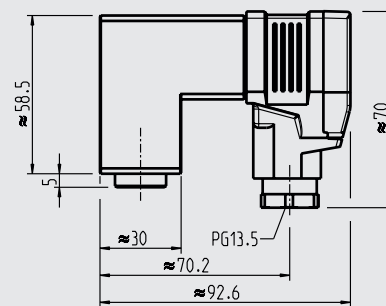
Waga: ok. 80 g

z przyłączem kątowym forma C



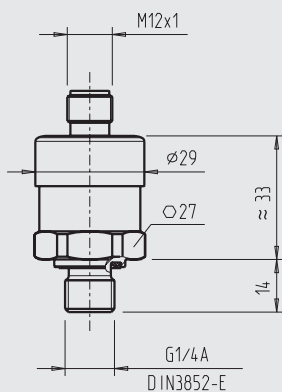
Waga: ok. 80 g

z przyłączem kątowym forma A i przyłączem kołnierzym



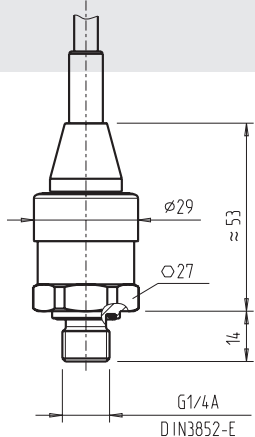
Waga: ok. 350 g

z przyłączem okrągłym M12 x 1



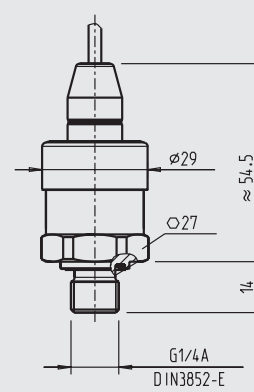
Waga: ok. 80 g

ze standardowym wyjściem kablowym, nieekranowane



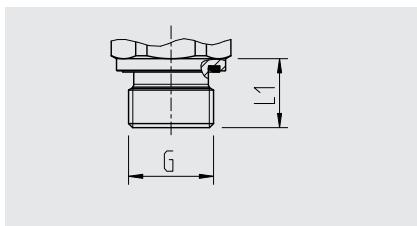
Waga: ok. 80 g

z wyjściem kablowym wersja OEM, nieekranowane

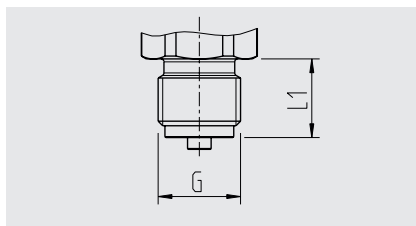


Waga: ok. 80 g

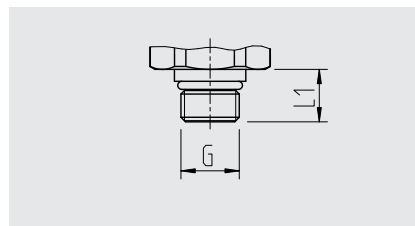
## Przyłącza procesowe



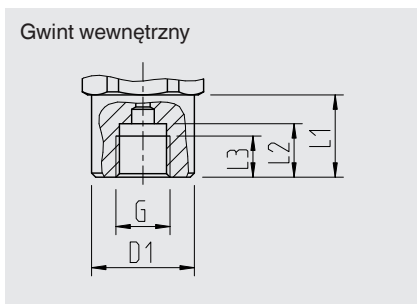
G	L1
G ¼ A DIN 3852-E	14
G ½ A DIN 3852-E	17
M14 x 1.5	14



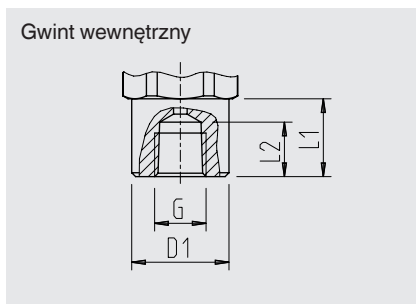
G	L1
G ¼ B EN 837	13
G ⅜ B EN 837	16
G ½ B EN 837	20
M20 x 1.5	20



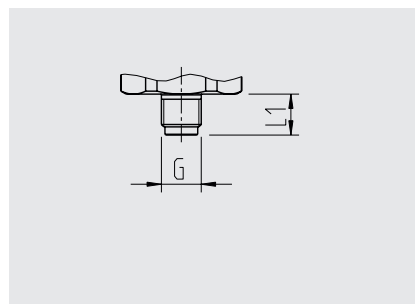
G	L1
7/16-20 UNF BOSS	12,85



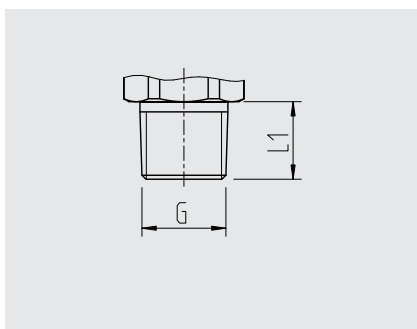
G	L1	L2	L3	D1
G ¼ EN 837	20	13	10	Ø 25



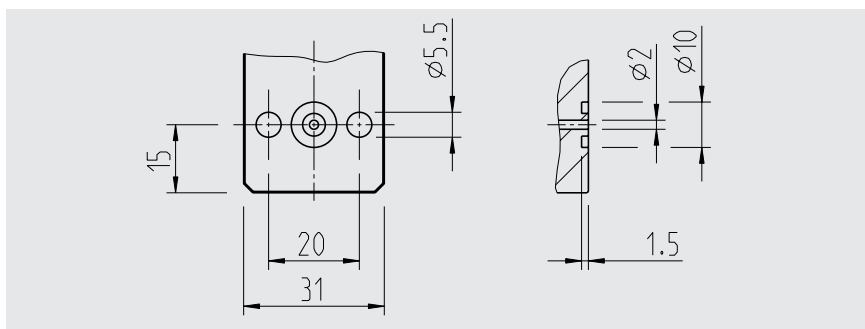
G	L1	L2	D1
¼ NPT	20	14	Ø 25



G	L1
G ⅛ B EN 837	10



G	L1
⅛ NPT	10
¼ NPT	13
½ NPT	19
R ¼	13
R ⅜	15
R ½	19
PT ¼	13
PT ⅜	15
PT ½	19



G ¼ wewnętrzny, z przyłączem kołnierzym	Jeśli chodzi o wymiary patrz rysunek
---	--------------------------------------

Informacje na temat otworów stożkowych i gniazd do wspawania, patrz Informacja Techniczna IN 00.14 na [www.wikapolska.pl](http://www.wikapolska.pl).

## Akcesoria i części zamienne



### Dopasowane przyłącze

Oznaczenie	Kod zamówienia		
	bez przewodu	z przewodem 2 m	z przewodem 5 m
Przyłącze kątowe DIN 175301-803 C	1439081 <sup>1)</sup>	11225823	11250194
Przyłącze kątowe DIN 175301-803 A			
■ z dławikiem, metryczny	11427567	11225793	11250186
■ z dławikiem, przewód	11022485	-	-
Przyłącze okrągłe M12 x 1, 4-pinowe			
■ prosta	2421262	11250780	11250259
■ zgięta	2421270	11250798	11250232

1) Przyłącze niedopuszczalne dla A-10 z aprobatą GL

### Uszczelnienia dla dopasowanych przyłączy

Oznaczenie	Kod zamówienia	
	Niebieski (WIKA)	Brązowy (neutralny)
Przyłącze kątowe DIN 175301-803 A	1576240	11437902
Przyłącze kątowe DIN 175301-803 C	11169479	11437881

### Uszczelnienia do przyłączy procesowych

Oznaczenie	Kod zamówienia			
	Cu	Stal nierdzewna	NBR	FKM
G ¼ EN 837	11250810	11250844	-	-
M14 x 1.5	-	-	1537857	1576534
G ½ EN 837	11250861	11251042	-	-
M20 x 1.5	11250861	11251042	-	-
G ⅝ EN 837	11251051	-	-	-
G ¼ DIN 3852-E	-	-	1537857	1576534
G ½ DIN 3852-E	-	-	1039067	1039075

Należy używać wyłącznie akcesoriów i części zamiennych wymienionych wyżej, w przeciwnym razie może przestać obowiązywać aprobatą.

### Informacje wymagane do zamówienia

Model / Zakres pomiarowy / Sygnał wyjściowy / Zasilanie / Nieliniowość / Zakres temperatury / Przyłącze procesowe / Uszczelnienie / Przyłącze elektryczne

© 2011 WIKA Alexander Wiegand SE & Co.  
Specyfikacje podane w niniejszym dokumencie przedstawiają stan konstrukcyjny w momencie publikacji.  
Zastrzegamy sobie prawo do wprowadzenia modyfikacji w specyfikacji i materiałach.



**WIKAI Polska**  
spółka z ograniczoną odpowiedzialnością sp. k.  
ul. Łęgska 29/35, 87-800 Włocławek  
Tel.: (+48) 54 23 01 100  
Fax: (+48) 54 23 01 101  
info@wikapolska.pl  
www.wikapolska.pl