

ОЕМ Модульный датчик давления на керамической тензометрической технологии Модель МСТ*-1

WIKA Типовой лист PE 81.43

Применение

- Автомобильная промышленность
- Пневматика
- Машиностроение
- Отопление, вентиляция и кондиционирование
- Распределительное управление

Специальные особенности

- Быстрая и простая установка через запатентованую концепцию уплотнения
- Минимальная высота
- Усиленный логометрический выходной сигнал 0.5 ... 4.5 В
- Диапазоны от 0 ... 2 бар до 0 ... 100 бар
- Высокая ЭМС защита до 100 В/м

Описание

Модуль с корпусом

■ Быстрая и простая установка

Через запатентованую концепцию модульный датчик давления МСТН-1 может легко установлен через зажим в продукцию заказчика - без какой-либо потери в параметрах выходного сигнала вследствие установки.

■ Минимальная высота

При проектировании данного продукта, наибольшее предпосещение отдавалось минимальности габаритов: С высотой 25 мм данный модуль идеально подходит для интеграции в продукт заказчика.

Модуль без корпуса

■ Отвечая первым требованиям

МСТО-1 - модульный датчик без корпуса. Данный модуль и встроенная электроника усиления являются эффективным решением для заказчика, в продукте которого необходима концепция защиты от ЭМС.



Левый рисунок МСТН-1 (модуль с корпусом)
Правый рисунок МСТО-1 (модуль без корпуса)

Встроенная усилительная электроника

Посредством схемы усиления МСТ*-1 сигнал усиливается и настраивается. Логометрический выходной сигнал 0.5 ... 4.5 В.

Интересное соотношение цена/качество

Модульный датчик давления был специально разработан для наилучшей цены при больших требуемых объемах.

Высочайшие стандарты качества

Производственная линия МСТ*-1 превосходно отвечает высочайшим требованиям стандартов качества, в соответствии с DIN ISO 9001 и ISO/TS 16949. Данное гарантирует постоянство высокого качества этого продукта.

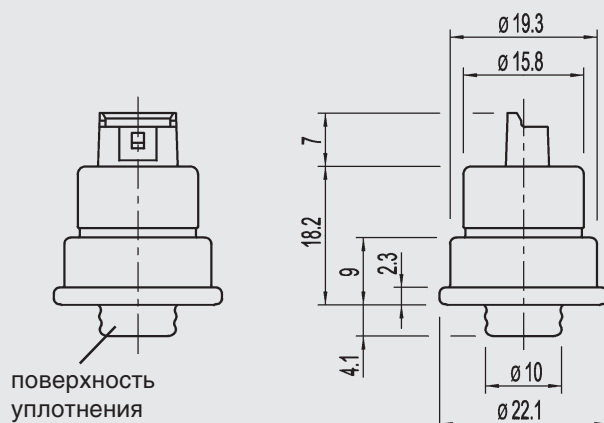
Диапазоны давления	бар	2	5	10	20	50	100
Предельно допустимое давление ¹⁾	бар	5	10	20	40	100	200
Предел прочности	бар	6	12	25	50	120	250
{Другие виды давлений, единиц и диапазонов по запросу}							
¹⁾ Спецификации WIKA's керамических датчиков не должны быть постоянно подвержены давлению предельно допустимого давления.							
		МСТН-1			МСТО-1		
		Модуль с корпусом			Модуль без корпуса		
Материалы							
■ Смачиваемые части							
> Элемент уплотнения		NBR, EPDM {другие по запросу}			-		
> Мембрана		Керамика Al ₂ O ₃ 96 %			Керамика Al ₂ O ₃ 96 %		
■ Корпус		VA 1.4301, zinc-diecast, PA6			-		
Питание U _B	DC В	4.5 < U _B ≤ 5.5			4.5 < U _B ≤ 5.5		
Выходной сигнал	DC В	0.5 ... 4.5, логометрический			0.5 ... 4.5, логометрический		
Максимальная нагрузка R _A	кОм	R _A > 4.5			R _A > 4.5		
Наработка на отказ		> 1 x 10 ⁷			> 1 x 10 ⁷		
Время срабатывания (10 ... 90%)	мс	< 2			< 2		
Линейность	% от диапазона	0.5			0.5		
Полная ошибка измер.цепи ^{2) 3)}	% от диапазона	Обычно 1 % в -10 ... +100 °С Максимум 2 % в -10 ... +100 °С			Обычно 1 % в -10 ... +100 °С Максимум 2 % в -10 ... +100 °С		
²⁾ Включая нелинейность, гистерезис, повторяемость, настройку нуля и диапазона и темп.коэффициент							
³⁾ Уменьшенная точность с диапазоном 2 бар.							
Стабильность в течение года	% от диапазона	< 0.3 (при соответствующей экспл-			< 0.3 (при соответствующей экспл-		
Допустимые температуры с уплотнительным элементом		EPDM			NBR		
■ Измеряемой среды	°С	-40 ... +125 ⁴⁾			-30...+100 ⁴⁾		
■ Окружающей среды	°С	-40 ... +125 ⁴⁾			-30...+100 ⁴⁾		
■ Хранения	°С	-40 ... +125 ⁴⁾			-30...+100 ⁴⁾		
⁴⁾ -40 ... +125 °С = -40 ... +257 °F / -30 ... +100 °С = -22 ... +212 °F							
Температурный коэффициент в температурном диапазоне							
■ ТК нуля	% от диапазона	Об. < 0.2 / 10 К макс. < 0.3 / 10 К			Об. < 0.2 / 10 К макс. < 0.3 / 10 К		
■ ТК диапазона	% от диапазона	Об. < 0.15 / 10 К макс. < 0.3 / 10 К			Об. < 0.15 / 10 К макс. < 0.3 / 10 К		
СЕ-соответствие		89/336/EWG помехоустойчивость и и ЭМС по EN 61 326			Должна определяться управляющим оборудованием		
Защита электроники		Защита от короткого замыкания (питания)			-		
		Полярности (мех-кая через разъем)			-		
Масса	гр	Около 20			Около 10		

{ } Исполнения в фигурных скобках являются дополнительными. Поставляются за дополнительную плату.

Размеры в мм

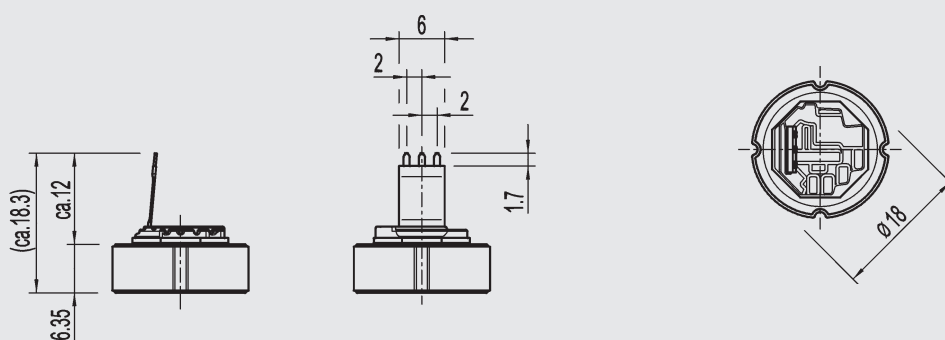
МСТН-1

Модуль с корпусом,
пылевлагозащита
IP 40
по МЭК 60 529



МСТО-1

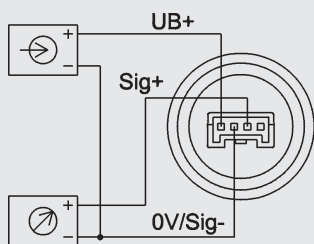
Модуль без корпуса



Схемы электрических присоединений

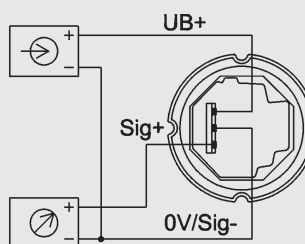
МСТН-1

Модуль с корпусом

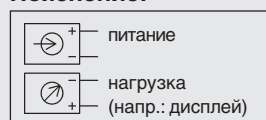


МСТО-1

Модуль без корпуса



Пояснение:



JST разъем, с кабелем длиной 5 метров, очищенные и покрытые оловом провода

11045876

ОЕМ Датчик давления на керамической основе



Модель SCT-1
смотри Типовой лист PE 81.40

Подробная информация

Более подробную информацию (типовые листы, инструкции и т.д.) вы найдете на www.wika.de.



Спецификации и размеры, приведенные в данном документе, отражают техническое состояние изделия на момент выхода данного документа из печати. Возможные технические усовершенствования конструкции и замена комплектующих производятся без предварительного уведомления.



WIKAL Alexander Wiegand GmbH & Co. KG
 Alexander-Wiegand-Strasse 30
 63911 Klingenberg/Germany
 Phone (+49) 93 72/132-0
 Fax (+49) 93 72/132-406
 E-Mail support-tronic@wika.de
www.wika.de