

# Twistlocksensor bis 25 t Typ F9205

WIKA Datenblatt FO 54.12

## Anwendungen

- Containerverwiegung direkt am Spreader
- Bestimmung der Lastverteilung im Container
- Für Reachstacker, Straddle Carrier, Rubber Tired Gantry Crane (RTG), Ship to Shore Crane (STS)

## Leistungsmerkmale

- Messbereiche 0 ... 6 t bis 0 ... 25 t (andere möglich)
- Relative Linearitätsabweichung 2 %  $F_{nom}$
- Optimal für Nachrüstungen mit einfacher Integration in das Krannetzwerk durch die CANopen® und CAN SAE J1939 Technologien
- Hohe Überlastfähigkeit, lange Lebensdauer der Messfeder, große Schock- und Vibrationsfestigkeit
- Äußerst platzsparend, optimal für die Nachrüstung im Spreader



Twistlocksensor, Typ F9205

## Beschreibung

Der Twistlocksensor dient sowohl der Gewichtserfassung an Spreadern als auch der Verwiegung von Containern vor dem Verladen.

Dazu werden die nichtmessenden Twistlocks im Spreader durch messende Twistlocks ersetzt. Der Twistlocksensor Typ F9205 kann in fast jeden üblichen Twistlock eingebracht werden, dieser wird dadurch zu einem Kraftaufnehmer und ermöglicht so eine Zugkraftmessung bzw. Gewichtsermittlung direkt am Spreader.

Der Twistlocksensor Typ F9205 wird, im Gegensatz zu dem Twistlock-Komplettsystem TWLMS, ohne Twistlock geliefert. Die Montage erfolgt kundenseitig.

Der Twistlocksensor wird aus hochfestem, korrosionsbeständigem CrNi-Stahl 1.4542 gefertigt, dessen Eigenschaften für die Anwendungsbereiche der Aufnehmer besonders gut geeignet sind. Als Ausgangssignale stehen ein aktiver Stromausgang (4 ... 20 mA) und die digitalen Ausgänge CANopen® sowie CAN SAE J1939 zur Auswahl.

## Technische Daten nach VDI/VDE/DKD 2638

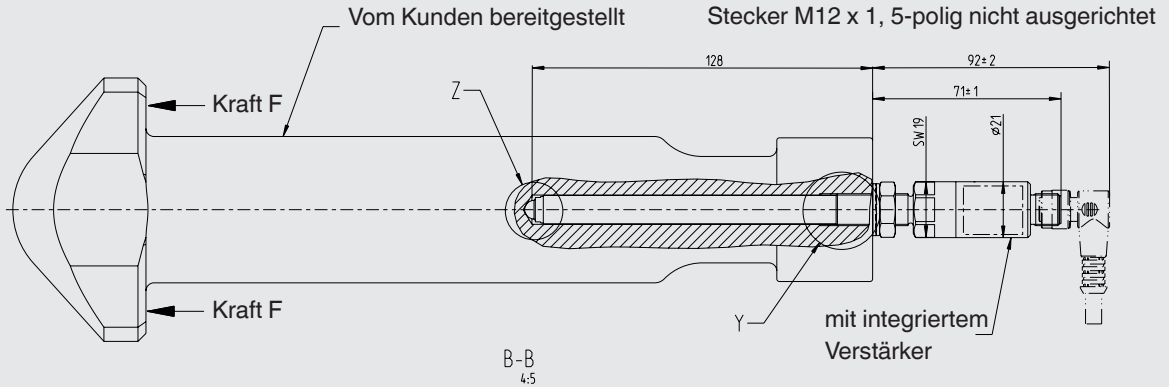
Typ F9205	
Nennlast $F_{nom}$	bis 25 t (andere auf Anfrage)
Relative Linearitätsabweichung $d_{lin}$	$\pm 2 \% F_{nom}$
Relative Spannweite in unveränderter Einbaustellung $b_{rg}$	$0,2 \% F_{nom}$
Temperatureinfluss auf das Nullsignal $TK_0$	$\leq \pm 0,35 \% / 10 K$
Temperatureinfluss auf den Kennwert $TK_C$	$\leq \pm 0,2 \% / 10 K$
Grenzkraft $F_L$	$150 \% F_{nom}$
Bruchkraft $F_B$	abhängig vom Twistlock
Nennmessweg $s_{nom}$	$< 0,1 mm$
Werkstoff des Messkörpers	CrNi-Stahl 1.4542, ultraschallgeprüftes 3.1 Material
Nenntemperaturbereich $B_{T, nom}$	$-20 \dots +60 \text{ }^\circ C$
Gebrauchstemperaturbereich $B_{T, G}$	$-40 \dots +60 \text{ }^\circ C$
Lagerungstemperaturbereich $B_{T, S}$	$-40 \dots +60 \text{ }^\circ C$
Elektrischer Anschluss	Rundsteckverbinder M12 x 1, 4-polig / CANopen <sup>®</sup> 5-polig
Ausgangssignal (Nennkennwert) $C_{nom}$	4 ... 20 mA, 3-Leiter CAN SAE J1939 CANopen <sup>®1)</sup>
Versorgungsspannung	DC 10 ... 30 V für Stromausgang DC 9 ... 36 V für CANopen <sup>®</sup>
Bürde	$\leq (UB - 10 V) / 0,024 A$ für Stromausgang
Einstellzeit	$\leq 2 ms$ (innerhalb 10 % bis 90 % $F_{nom}$ ) <sup>2)</sup>
Schutzart (nach IEC/EN 60529)	IP67
Vibrationsbeständigkeit (nach DIN EN 60068-2-6) (nach DIN EN 60068-2-27) (nach DIN EN 60068-2-29)	20 g, 10 ... 2.000 Hz 100 g 40 g
Elektrische Schutzarten	Verpolungs-, Überspannungs- und Kurzschlussfestigkeit
Störemission	EN 55025
Störfestigkeit	EN 45501

1) Protokoll gem. CiA 301, Geräteprofil 404, Kommunikationsdienst LSS (CiA 305). 2) Andere Einstellzeiten auf Anfrage möglich.  
CANopen<sup>®</sup> und CiA<sup>®</sup> sind registrierte Gemeinschaftsmarken des CAN in Automation e.V.

# Abmessungen in mm

## Standardausführung mit integriertem Verstärker

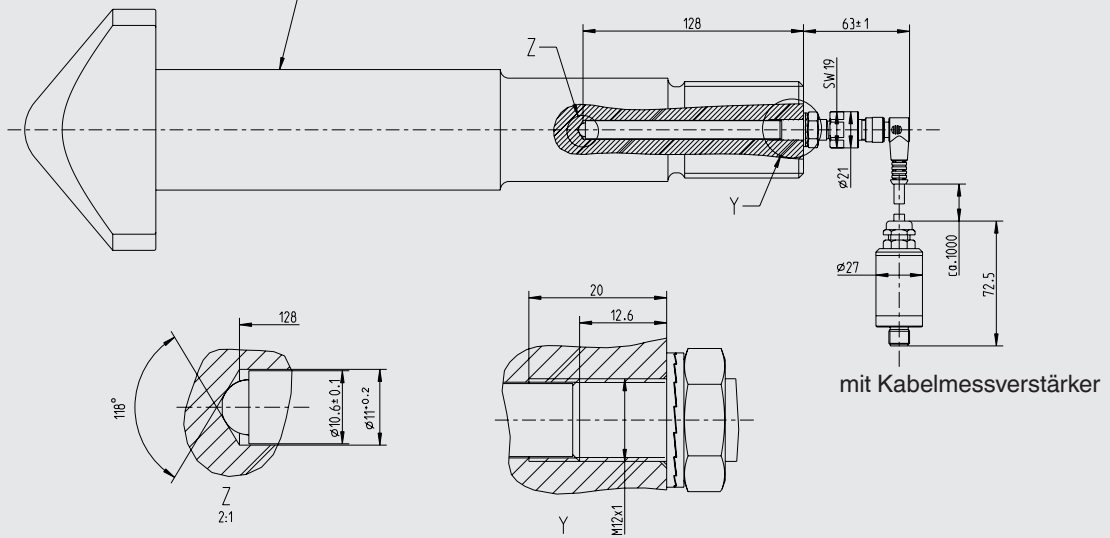
nur für CAN SAE J1939 und CANopen®



## Kompakte Ausführung mit Kabelmessverstärker

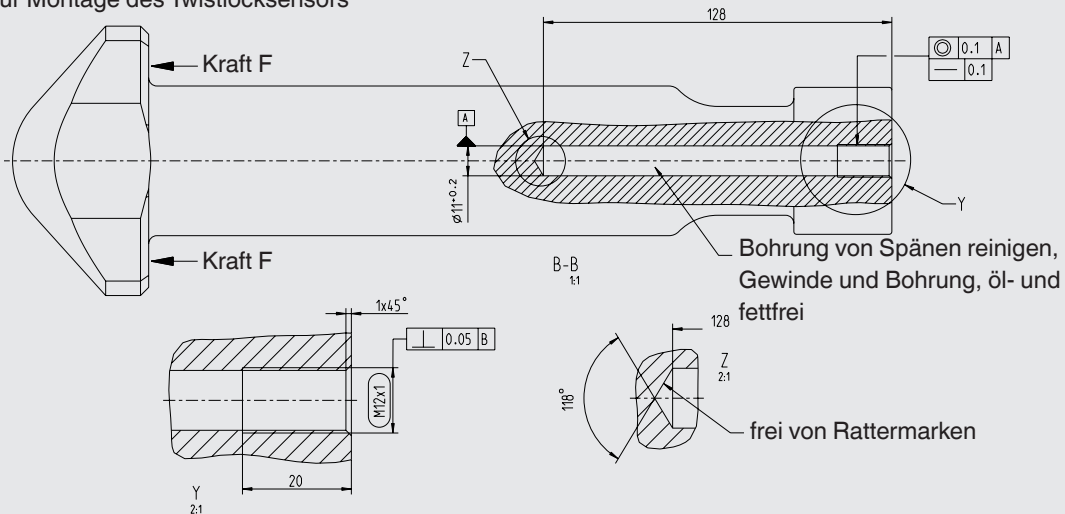
Vom Kunden bereitgestellt

Stecker M12 x 1, Stecker nicht ausgerichtet



## Bohrbild des Twistlocks

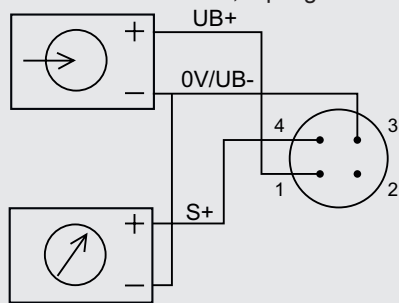
zur Montage des Twistlocksensors



## Anschlussbelegung Analogausgang

### Ausgang 4 ... 20 mA, 3-Leiter

Rundstecker M12 x 1, 4-polig



4 ... 20 mA 3-Leiter	Pin-Belegung	Kabelbelegung
Versorgung UB+	1	Braun
Versorgung 0V/UB-	3	Blau
Signal S+	4	Schwarz
Signal S-	3	Blau
Schirm ⊕	Gehäuse	Gehäuse

## Anschlussbelegung CANopen®/CAN SAE J1939

Pin-Belegung	
Schirm	1
UB+ (CAN V+)	2
UB- (CAN GND)	3
Bus-Signal CAN-High	4
Bus-Signal CAN-Low	5



© 2019 WIKA Alexander Wiegand SE & Co. KG, alle Rechte vorbehalten.  
Die in diesem Dokument beschriebenen Geräte entsprechen in ihren technischen Daten dem derzeitigen Stand der Technik.  
Änderungen und den Austausch von Werkstoffen behalten wir uns vor.

