

Separatore a membrana in-line con connessione sterile NEUMO BioConnect® Modello 981.50

Scheda tecnica WIKA DS 98.50



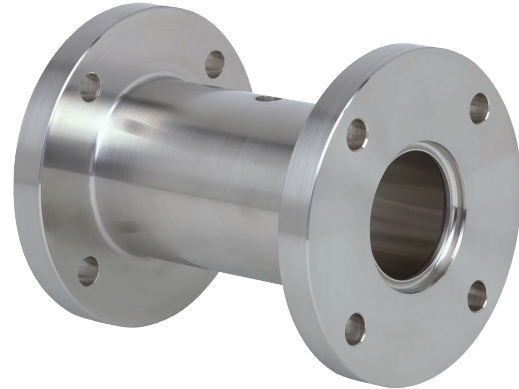
per ulteriori omologazioni,
vedi pagina 5

Applicazioni

- Industria alimentare e delle bevande
- Industria farmaceutica, biotecnologia, produzione di principi attivi
- Produzione di materiali di base per l'industria chimica

Caratteristiche distintive

- Montaggio privo di spazi morti in tubazioni
- Autodrenante in tutte le posizioni di montaggio
- Pulizia rapida, senza residui
- Adatto per SIP e CIP
- Certificazione EHEDG e conformità 3-A



Separatore a membrana in-line, modello 981.50

Descrizione

I separatori a membrana sono utilizzati per la protezione di strumenti di misura della pressione in applicazioni con fluidi difficili. Nei sistemi dotati di separatori a membrana, la membrana serve a separare lo strumento dal fluido. La pressione viene trasmessa allo strumento di misura tramite il liquido di riempimento che si trova all'interno del sistema con separatore a membrana.

Per realizzare anche le applicazioni più complesse richieste dai clienti, è disponibile un'ampia gamma di versioni, materiali e liquidi di riempimento.

Per ulteriori informazioni tecniche sui separatori a membrana e sui sistemi di separatori a membrana, vedere la IN 00.06 "Applicazione, principio di funzionamento, esecuzioni".

Il modello 981.50 è particolarmente adatto a soddisfare gli elevati requisiti delle applicazioni igienico-sanitarie. Può essere integrato perfettamente nelle tubazioni tramite i raccordi BioConnect®, soddisfa tutte le richieste in fatto di caratteristiche igieniche ed è certificato EHEDG.

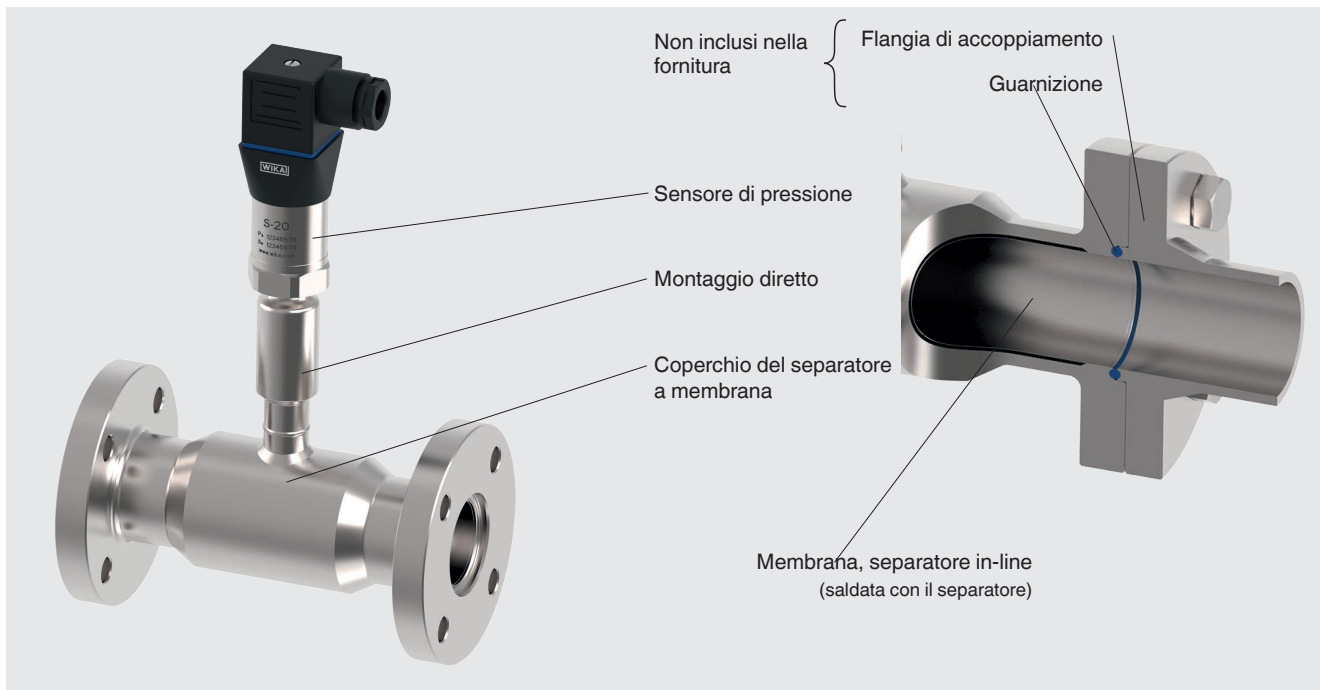
I separatori sono in grado di resistere alle temperature del vapore usato per la pulizia dei processi SIP e quindi di assicurare un collegamento sterile tra il fluido da misurare e il separatore a membrana.

Il montaggio del separatore a membrana sullo strumento di misura può essere eseguito tramite attacco diretto, tramite una torretta di raffreddamento nel caso di utilizzo con alte temperature o tramite un capillare flessibile.

I separatori a membrana sono disponibili per tubi standard e diametri nominali comuni e, pertanto, possono facilmente essere integrati in sezioni trasversali di tubi già esistenti.

Esempio di installazione

Modello 981.50 con NEUMO BioConnect®, flangia forma R montata direttamente sul sensore di pressione modello S-20



Specifiche tecniche

Informazioni di base	
Versione	Separatori a membrana in-line
Campo di pressione 1)	Da 0 ... 0,6 bar a 0 ... 40 bar [da 0 ... 8,7 psi a 0 ... 580 psi] o tutti gli altri campi equivalenti per vuoto o combinazione di pressione e vuoto
Attacco allo strumento di misura	<ul style="list-style-type: none"> ■ Adattatore manometro assiale per cordone di saldatura ■ Adattatore manometro assiale con filettatura femmina (ad es. G ½, G ¼, ½ NPT o ¼ NPT)
Tipo di montaggio	<ul style="list-style-type: none"> ■ Montaggio diretto ■ Capillare ■ Torretta di raffreddamento
Livello di pulizia delle parti a contatto con il fluido	<ul style="list-style-type: none"> ■ Esente da oli e grassi in conformità con ASTM G93-03 livello F (< 1.000 mg/m²) ■ Esente da oli e grassi in conformità con ASTM G93-03 livello D e ISO 15001 (< 220 mg/m²) ■ Esente da oli e grassi in conformità con ASTM G93-03 livello C e ISO 15001 (< 66 mg/m²)
Origine delle parti a contatto con il fluido	<ul style="list-style-type: none"> ■ Internazionale ■ UE, CH, USA
Rugosità superficiale delle parti bagnate	<ul style="list-style-type: none"> ■ Ra ≤ 0,76 µm [30 µin] conforme a ASME BPE SF3 (eccetto il cordone di saldatura) ■ Ra ≤ 0,38 µm [15 µin] conforme a ASME BPE SF4, solo con superficie lucidata elettrochimicamente (eccetto il cordone di saldatura)
Servizio in vuoto (vedere IN 00.25)	<ul style="list-style-type: none"> ■ Servizio base ■ Servizio avanzato ■ Servizio premium <p>→ Per informazioni sui "Sistemi separatori a membrana per processi a vuoto", vedere l'informazione tecnica IN 00.25.</p>

1) Il campo di pressione massima dipende dall'attacco al processo selezionato. Vedere la pressione nominale PN nelle tabelle da pagina 6.

Attacco al processo

Standard

NEUMO BioConnect®, flangia forma V	<ul style="list-style-type: none">■ Norma per tubazioni secondo DIN 11866 riga A o DIN 11850 riga 2■ Norma per tubazioni secondo DIN 11866 riga B o DIN ISO 1127 riga 1
NEUMO BioConnect®, flangia forma R	<ul style="list-style-type: none">■ Norma per tubazioni secondo DIN 11866 riga A o DIN 11850 riga 2■ Norma per tubazioni secondo DIN 11866 riga B o DIN ISO 1127 riga 1
NEUMO BioConnect®, attacco filettato con raccordo filettato	<ul style="list-style-type: none">■ Norma per tubazioni secondo DIN 11866 riga A o DIN 11850 riga 2■ Norma per tubazioni secondo DIN 11866 riga B o DIN ISO 1127 riga 1
NEUMO BioConnect®, attacco filettato con camicia e controdado	<ul style="list-style-type: none">■ Norma per tubazioni secondo DIN 11866 riga A o DIN 11850 riga 2■ Norma per tubazioni secondo DIN 11866 riga B o DIN ISO 1127 riga 1

Altri attacchi di processo su richiesta

Materiale

Materiale (bagnato) ¹⁾

Membrana	<ul style="list-style-type: none">■ Acciaio inox 1.4435 (316L)■ Acciaio inox 1.4435 (316L), lucidato elettrochimicamente ²⁾
Il materiale della membrana e del coperchio del separatore a membrana devono essere identici	

Materiale (a contatto con l'ambiente)

Coperchio del separatore a membrana	<ul style="list-style-type: none">■ Acciaio inox 1.4435 (316L)■ Acciaio inox 1.4435 (316L), lucidato elettrochimicamente ²⁾
-------------------------------------	---

¹⁾ La marcatura delle parti con il codice materiale garantisce la tracciabilità del 100 % del materiale.

²⁾ Solo in collegamento con una rugosità superficiale di $Ra \leq 0,38 \mu m$ [15 μin] per le parti a contatto con il fluido.

Altri materiali per temperature di processo speciali a richiesta.

Etichettatura strumento

Marcatura del separatore a membrana

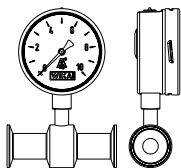
- Senza
- Conforme a norma 3-A valida

Varianti di montaggio per manometri

Per tubazioni orizzontali

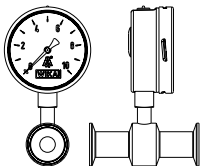
Variante 1

- Collegamento: processo inferiore
- Albero dell'indice: perpendicolare rispetto alla direzione del flusso
- Montaggio. montaggio diretto, tubazione orizzontale



Variante 2

- Collegamento: processo inferiore
- Albero dell'indice: parallelo alla direzione del flusso
- Montaggio. montaggio diretto, tubazione orizzontale



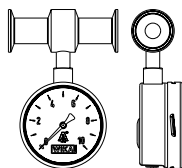
Variante 3

- Collegamento: processo inferiore
- Albero dell'indice: perpendicolare rispetto alla direzione del flusso
- Montaggio. montaggio diretto, tubazione orizzontale



Variante 4

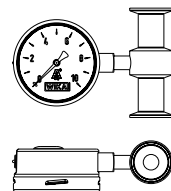
- Attacco: "a ore 12"
- Albero dell'indice: perpendicolare rispetto alla direzione del flusso
- Montaggio. montaggio diretto, tubazione orizzontale



Per tubazioni verticali

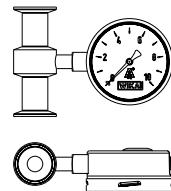
Variante 1

- Attacco: "a ore 3"
- Albero dell'indice: perpendicolare rispetto alla direzione del flusso
- Montaggio. montaggio diretto, tubazione verticale



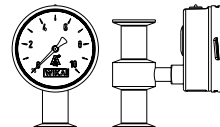
Variante 2

- Attacco: "a ore 9"
- Albero dell'indice: perpendicolare rispetto alla direzione del flusso
- Montaggio. montaggio diretto, tubazione verticale



Variante 3

- Collegamento: processo inferiore
- Albero dell'indice: perpendicolare rispetto alla direzione del flusso
- Montaggio. montaggio diretto, tubazione verticale



Omologazioni

Logo	Descrizione	Paese
	Dichiarazione conformità UE Direttiva PED	Unione europea
	3-A Standard sanitario	USA
	EHEDG ¹⁾ Progettazione di attrezzature igienico-sanitarie	Unione europea
-	CRN Sicurezza (es. sicurezza elettrica, sovrappressione, ...)	Canada

1) Conformità EHEDG solo in combinazione con aggiornamento k-flex ASEPTO-STAR, guarnizioni della Kieselmann GmbH.

Omologazioni opzionali

Logo	Descrizione	Paese
-	MTSCHS Autorizzazione per la messa in servizio	Kazakistan

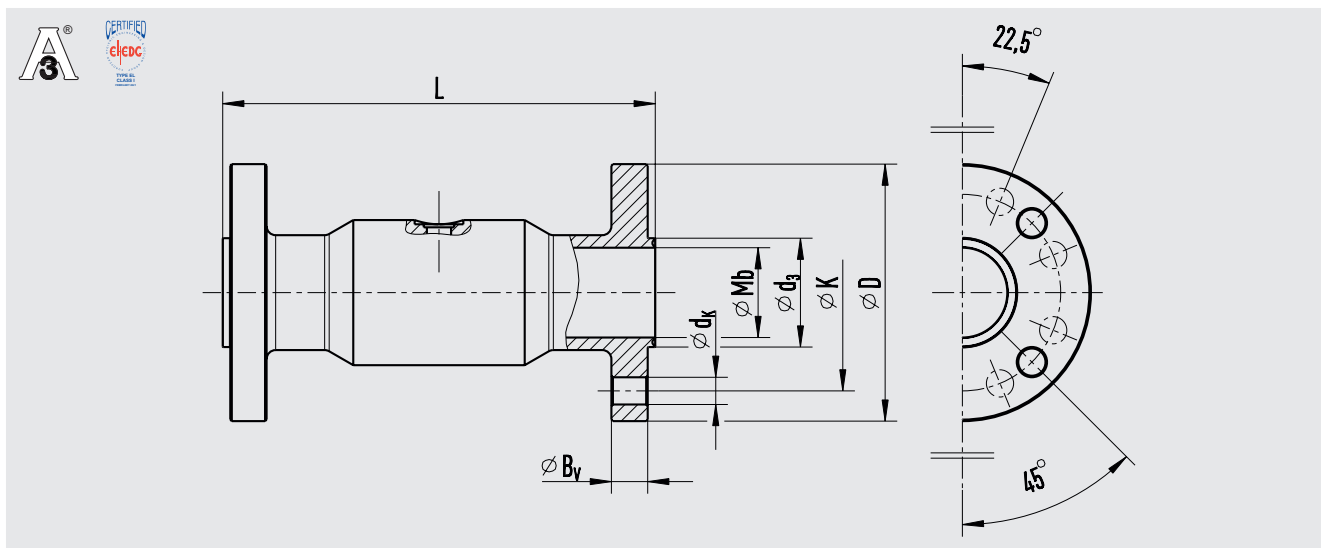
Certificati (opzione)

Certificati	
Certificati	<ul style="list-style-type: none"> ■ Rapporto di prova 2.2 conforme a EN 10204 <ul style="list-style-type: none"> - Produzione allo stato dell'arte, prova materiali, precisione di indicazione per sistemi di separatore a membrana - Conformità FDA del liquido di riempimento - Conformità 3-A del separatore a membrana, basata sulla verifica di una parte terza - Dichiarazione del costruttore per materiali a contatto con prodotti alimentari di cui al regolamento (CE) n. 1935/2004 ■ Certificato d'ispezione 3.1 conforme a EN 10204 <ul style="list-style-type: none"> - Tenuta dei materiali, parti a contatto con il fluido in metallo - Precisione di indicazione per sistemi di separatore a membrana ■ Dichiarazione del fabbricante per materiali a contatto con prodotti alimentari conforme al regolamento (CE)n. 1935/2004

Per le omologazioni e i certificati, consultare il sito internet

Dimensioni in mm [in]

Attacco al processo: NEUMO BioConnect®, flangia forma V



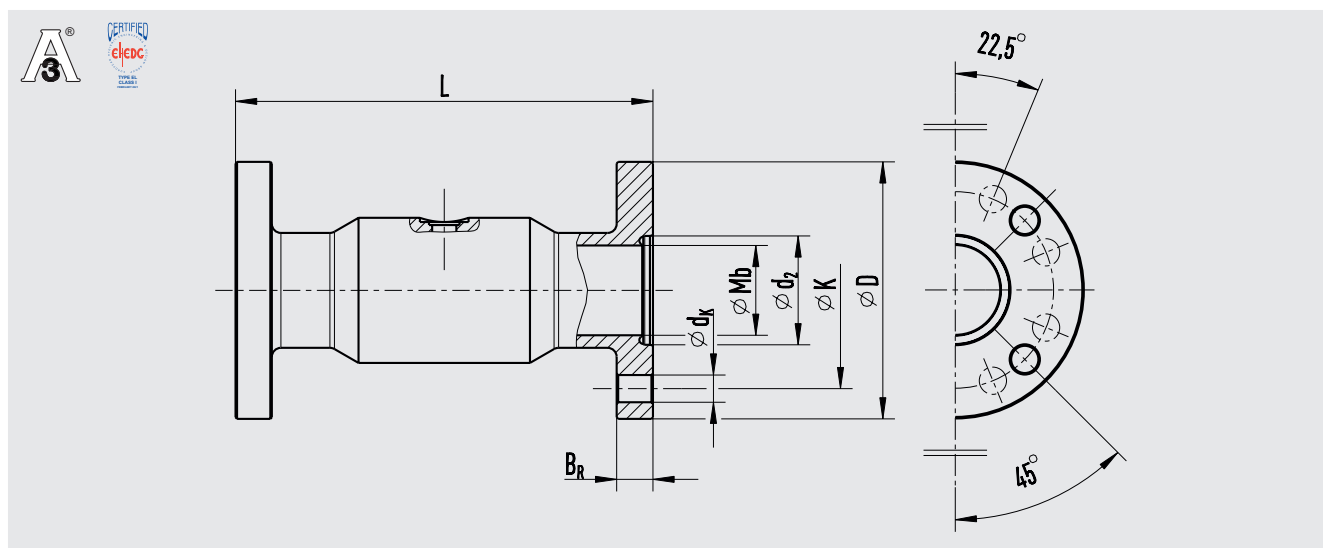
Norma per tubazioni secondo DIN 11866 riga A o DIN 11850 riga 2

DN	PN	Dimensioni in mm [in]							Peso in kg [lb]
		Mb	D	L	Bv	K	dk	d3	
10	16	14 [0,551]	65 [2,559]	128 [5,039]	8 [0,315]	45 [1,772]	4 x Ø 9 [0,354]	19,2 [0,756]	1,1 [2,43]
15	16	16 [0,63]	75 [2,953]	128 [5,039]	8 [0,315]	55 [2,165]	4 x Ø 9 [0,354]	21,2 [0,835]	1,3 [2,87]
20	16	20 [0,787]	80 [3,15]	138 [5,433]	10 [0,394]	60 [2,362]	4 x Ø 9 [0,354]	25,2 [0,992]	1,4 [3,09]
25	16	26 [1,024]	85 [3,346]	138 [5,433]	10 [0,394]	65 [2,559]	4 x Ø 9 [0,354]	32,2 [1,268]	1,5 [3,31]
32	16	32 [1,26]	95 [3,74]	138 [5,433]	10 [0,394]	75 [2,953]	4 x Ø 9 [0,354]	38,2 [1,504]	1,8 [3,97]
40	16	38 [1,496]	100 [3,937]	160 [6,299]	10 [0,394]	80 [3,15]	4 x Ø 9 [0,354]	44,2 [1,74]	2,6 [5,73]
50	16	50 [1,969]	110 [4,331]	160 [6,299]	12 [0,472]	90 [3,543]	4 x Ø 9 [0,354]	56,2 [2,213]	3,2 [7,05]
65	16	66 [2,598]	140 [5,512]	160 [6,299]	14 [0,551]	115 [4,528]	4 x Ø 11 [0,433]	72,2 [2,843]	4,7 [10,36]
80	16	81 [3,19]	150 [5,906]	160 [6,299]	14 [0,551]	125 [4,921]	8 x Ø 11 [0,433]	87,2 [3,433]	5,9 [13,01]
100	16	100 [3,937]	175 [6,89]	160 [6,299]	16 [0,63]	150 [5,906]	8 x Ø 11 [0,433]	106,2 [4,181]	7,8 [17,2]

Norma per tubazioni secondo DIN 11866 riga B o DIN ISO 1127 riga 1

DN	PN	Dimensioni in mm [in]							Peso in kg [lb]
		Mb	D	L	Bv	K	dk	d3	
17,2	16	14 [0,551]	65 [2,559]	128 [5,039]	8 [0,315]	45 [1,772]	4 x Ø 9 [0,354]	19,2 [0,756]	1,1 [2,43]
21,3	16	18 [0,709]	75 [2,953]	138 [5,433]	8 [0,315]	55 [2,165]	4 x Ø 9 [0,354]	23,3 [0,917]	1,3 [2,87]
26,9	16	23,6 [0,929]	80 [3,15]	138 [5,433]	10 [0,394]	60 [2,362]	4 x Ø 9 [0,354]	28,9 [1,138]	1,4 [3,09]
33,7	16	29,6 [1,165]	85 [3,346]	138 [5,433]	10 [0,394]	65 [2,559]	4 x Ø 9 [0,354]	35,9 [1,413]	1,5 [3,31]
42,4	16	38,3 [1,508]	95 [3,74]	138 [5,433]	10 [0,394]	75 [2,953]	4 x Ø 9 [0,354]	44,6 [1,756]	1,7 [3,75]
48,3	16	44,3 [1,744]	100 [3,937]	160 [6,299]	10 [0,394]	80 [3,15]	4 x Ø 9 [0,354]	50,5 [1,988]	2,1 [4,63]
60,3	16	56,1 [2,209]	110 [4,331]	160 [6,299]	12 [0,472]	90 [3,543]	4 x Ø 9 [0,354]	62,5 [2,461]	3,0 [6,61]
76,1	16	71,3 [2,807]	140 [5,512]	160 [6,299]	14 [0,551]	115 [4,528]	4 x Ø 11 [0,433]	77,7 [3,059]	4,7 [10,36]
88,9	16	84,1 [3,311]	150 [5,906]	160 [6,299]	14 [0,551]	125 [4,921]	8 x Ø 11 [0,433]	90,5 [3,563]	5,3 [11,68]
114,3	16	109,1 [4,295]	175 [6,89]	160 [6,299]	16 [0,63]	150 [5,906]	8 x Ø 11 [0,433]	115,3 [4,539]	7,0 [15,43]

Attacco al processo: NEUMO BioConnect®, flangia forma R



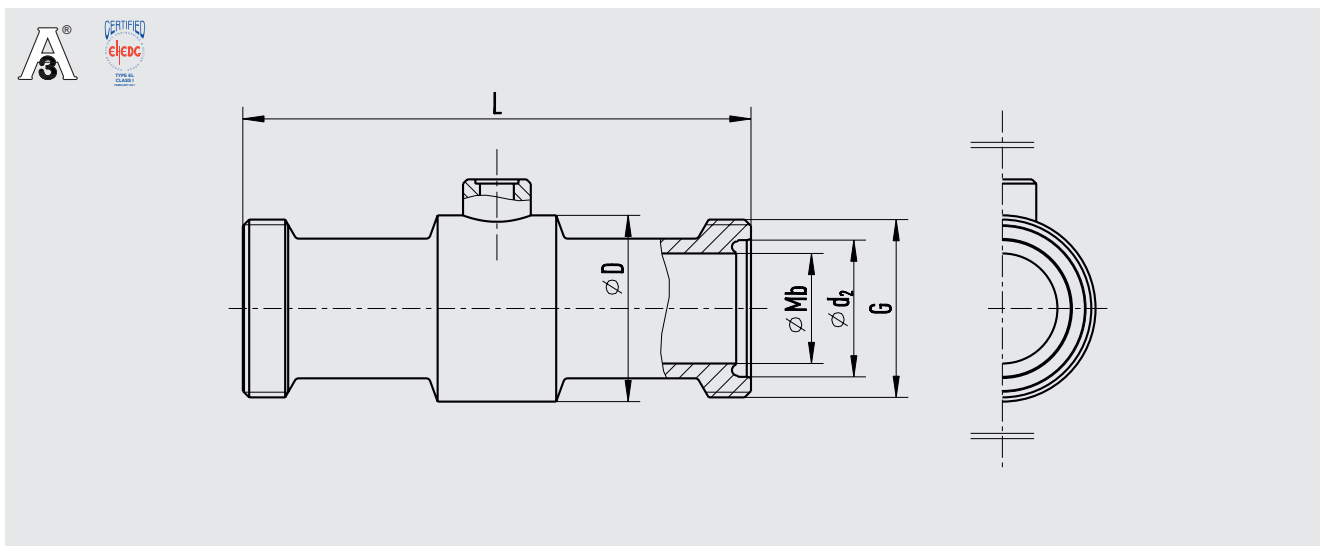
Norma per tubazioni secondo DIN 11866 riga A o DIN 11850 riga 2

DN	PN	Dimensioni in mm [in]							Peso in kg [lb]
		Mb	D	L	B _R	K	d _K	d ₂	
10	16	14 [0,551]	65 [2,559]	128 [5,039]	10 [0,394]	45 [1,772]	4 x Ø 9 [0,354]	19,3 [0,76]	1,1 [2,43]
15	16	16 [0,63]	75 [2,953]	128 [5,039]	10 [0,394]	55 [2,165]	4 x Ø 9 [0,354]	21,3 [0,839]	1,3 [2,87]
20	16	20 [0,787]	80 [3,15]	138 [5,433]	12 [0,472]	60 [2,362]	4 x Ø 9 [0,354]	25,3 [0,996]	1,4 [3,09]
25	16	26 [1,024]	85 [3,346]	138 [5,433]	12 [0,472]	65 [2,559]	4 x Ø 9 [0,354]	32,3 [1,272]	1,5 [3,31]
32	16	32 [1,26]	95 [3,74]	138 [5,433]	12 [0,472]	75 [2,953]	4 x Ø 9 [0,354]	38,3 [1,508]	1,8 [3,97]
40	16	38 [1,496]	100 [3,937]	166 [6,535]	12 [0,472]	80 [3,15]	4 x Ø 9 [0,354]	44,3 [1,744]	2,6 [5,73]
50	16	50 [1,969]	110 [4,331]	166 [6,535]	14 [0,551]	90 [3,543]	4 x Ø 9 [0,354]	56,3 [2,217]	3,2 [7,05]
65	16	66 [2,598]	140 [5,512]	166 [6,535]	16 [0,63]	115 [4,528]	4 x Ø 11 [0,433]	72,3 [2,846]	4,7 [10,36]
80	16	81 [3,19]	150 [5,906]	166 [6,535]	16 [0,63]	125 [4,921]	8 x Ø 11 [0,433]	87,3 [3,437]	5,9 [13,01]
100	16	100 [3,937]	175 [6,89]	166 [6,535]	18 [0,709]	150 [5,906]	8 x Ø 11 [0,433]	106,3 [4,185]	7,8 [17,2]

Norma per tubazioni secondo DIN 11866 riga B o DIN ISO 1127 riga 1

DN	PN	Dimensioni in mm [in]							Peso in kg [lb]
		Mb	D	L	B _R	K	d _K	d ₂	
17,2	16	14 [0,551]	65 [2,559]	128 [5,039]	10 [0,394]	45 [1,772]	4 x Ø 9 [0,354]	19,3 [0,76]	1,1 [2,43]
21,3	16	18 [0,709]	75 [2,953]	138 [5,433]	10 [0,394]	55 [2,165]	4 x Ø 9 [0,354]	23,4 [0,921]	1,3 [2,87]
26,9	16	23,6 [0,929]	80 [3,15]	138 [5,433]	12 [0,472]	60 [2,362]	4 x Ø 9 [0,354]	29 [1,142]	1,4 [3,09]
33,7	16	29,6 [1,165]	85 [3,346]	138 [5,433]	12 [0,472]	65 [2,559]	4 x Ø 9 [0,354]	36 [1,417]	1,5 [3,31]
42,4	16	38,3 [1,508]	95 [3,74]	138 [5,433]	12 [0,472]	75 [2,953]	4 x Ø 9 [0,354]	44,7 [1,76]	1,7 [3,75]
48,3	16	44,3 [1,744]	100 [3,937]	166 [6,535]	12 [0,472]	80 [3,15]	4 x Ø 9 [0,354]	50,6 [1,992]	2,1 [4,63]
60,3	16	56,1 [2,209]	110 [4,331]	166 [6,535]	14 [0,551]	90 [3,543]	4 x Ø 9 [0,354]	62,6 [2,465]	3,0 [6,61]
76,1	16	71,3 [2,807]	140 [5,512]	166 [6,535]	16 [0,63]	115 [4,528]	4 x Ø 11 [0,433]	77,8 [3,063]	4,7 [10,36]
88,9	16	84,1 [3,311]	150 [5,906]	166 [6,535]	16 [0,63]	125 [4,921]	8 x Ø 11 [0,433]	90,6 [3,567]	5,3 [11,68]
114,3	16	109,1 [4,295]	175 [6,89]	166 [6,535]	18 [0,709]	150 [5,906]	8 x Ø 11 [0,433]	115,4 [4,543]	7,0 [15,43]

Attacco al processo: NEUMO BioConnect®, attacco filettato con attacco filettato



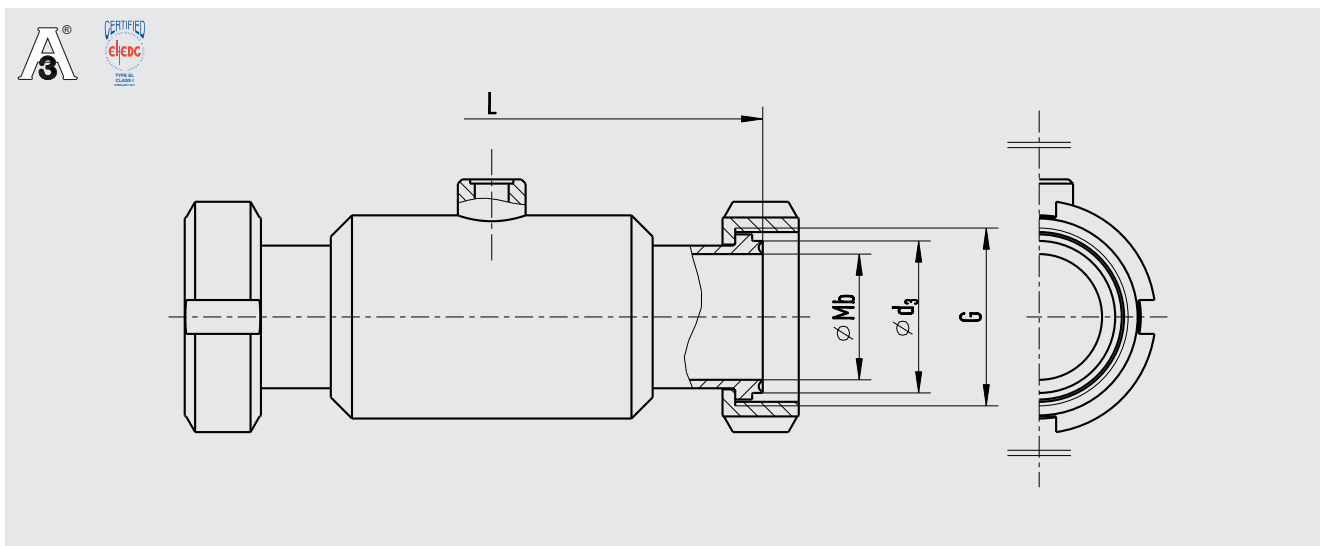
Norma per tubazioni secondo DIN 11866 riga A o DIN 11850 riga 2

DN	PN	Dimensioni in mm [in]					Peso in kg [lb]
		Mb	D	L	G	d ₂	
15	16	16 [0,63]	34 [1,339]	128 [5,039]	M30 x 1,5	-	0,4 [0,88]
20	16	20 [0,787]	38 [1,496]	138 [5,433]	M36 x 2	25,3 [0,996]	0,5 [1,1]
25	16	26 [1,024]	44 [1,732]	138 [5,433]	M42 x 2	32,3 [1,272]	0,6 [1,32]
32	16	32 [1,26]	52 [2,047]	138 [5,433]	M52 x 2	-	1,1 [2,43]
40	16	38 [1,496]	56 [2,205]	166 [6,535]	M56 x 2	44,3 [1,744]	1,3 [2,87]
50	16	50 [1,969]	68 [2,677]	166 [6,535]	M68 x 2	56,3 [2,217]	1,6 [3,53]
65	16	68 [2,677]	90 [3,543]	166 [6,535]	M90 x 3	-	2,5 [5,51]
80	16	81 [3,189]	100 [3,937]	166 [6,535]	M100 x 3	-	2,7 [5,95]
100	16	100 [3,937]	130 [5,118]	166 [6,535]	M130 x 4	-	6,0 [13,23]

Norma per tubazioni secondo DIN 11866 riga B o DIN ISO 1127 riga 1

DN	PN	Dimensioni in mm [in]					Peso in kg [lb]
		Mb	D	L	G	d ₂	
21,3	16	18 [0,709]	38 [1,496]	138 [5,433]	M30 x 1,5	-	0,3 [0,66]
26,9	16	23,6 [0,929]	42 [1,654]	138 [5,433]	M36 x 2	29 [1,142]	0,4 [0,88]
33,7	16	29,6 [1,165]	44 [1,732]	138 [5,433]	M42 x 2	36 [1,417]	0,5 [1,1]
42,4	16	38,3 [1,508]	58 [2,283]	138 [5,433]	M52 x 2	-	0,7 [1,54]
48,3	16	44,3 [1,744]	62 [2,441]	166 [6,535]	M56 x 2	50,6 [1,992]	0,8 [1,76]
60,3	16	56,1 [2,209]	74 [2,913]	166 [6,535]	M68 x 2	62,6 [2,465]	0,9 [1,98]
76,1	16	71,3 [2,807]	90 [3,543]	166 [6,535]	M90 x 3	-	2,0 [4,41]
88,9	16	84,1 [3,311]	100 [3,937]	166 [6,535]	M100 x 3	-	2,2 [4,85]
114,3	16	109,1 [4,295]	130 [5,118]	166 [6,535]	M130 x 4	-	4,0 [8,82]

Attacco al processo: NEUMO BioConnect®, attacco filettato con camicia e controdatado



Norma per tubazioni secondo DIN 11866 riga A o DIN 11850 riga 2

DN	PN	Dimensioni in mm [in]				Peso in kg [lb]
		Mb	L	G	d ₃	
15	16	16 [0,63]	128 [5,039]	M30 x 1,5	-	0,7 [1,54]
20	16	20 [0,787]	138 [5,433]	M36 x 2	25,2 [0,992]	0,8 [1,76]
25	16	26 [1,024]	138 [5,433]	M42 x 2	32,2 [1,268]	0,9 [1,98]
32	16	32 [1,26]	138 [5,433]	M52 x 2	-	1,4 [3,09]
40	16	38 [1,496]	160 [6,299]	M56 x 2	44,2 [1,740]	1,6 [3,53]
50	16	50 [1,969]	160 [6,299]	M68 x 2	56,2 [2,213]	1,9 [4,19]
65	16	68 [2,677]	160 [6,299]	M90 x 3	-	2,8 [6,17]
80	16	81 [3,189]	160 [6,299]	M100 x 3	-	3 [6,61]
100	16	100 [3,937]	160 [6,299]	M130 x 4	-	6,3 [13,89]

Norma per tubazioni secondo DIN 11866 riga B o DIN ISO 1127 riga 1

DN	PN	Dimensioni in mm [in]				Peso in kg [lb]
		Mb	L	G	d ₃	
21,3	16	18 [0,709]	138 [5,433]	M30 x 1,5	-	0,6 [1,32]
26,9	16	23,6 [0,929]	138 [5,433]	M36 x 2	28,9 [1,138]	0,7 [1,54]
33,7	16	29,6 [1,165]	138 [5,433]	M42 x 2	35,9 [1,413]	0,8 [1,76]
42,4	16	38,3 [1,508]	138 [5,433]	M52 x 2	-	1 [2,2]
48,3	16	44,3 [1,744]	160 [6,299]	M56 x 2	50,5 [1,988]	1,1 [2,43]
60,3	16	56,1 [2,209]	160 [6,299]	M68 x 2	62,5 [2,461]	1,2 [2,65]
76,1	16	71,3 [2,807]	160 [6,299]	M90 x 3	-	2,3 [5,07]
88,9	16	84,1 [3,311]	160 [6,299]	M100 x 3	-	2,5 [5,51]
114,3	16	109,1 [4,295]	160 [6,299]	M130 x 4	-	4,3 [9,48]

Informazioni per l'ordine

Separatore a membrana:

Modello separatore a membrana / Attacco al processo (tipo di attacco al processo, standard per tubazioni, dimensioni tubo) / Materiali (corpo di base, membrana) / Rugosità superficiale delle parti a contatto con il fluido / Guarnizione / Stabilizzazione del punto zero (ZPS) / Collegamento allo strumento di misura / Livello di pulizia delle parti a contatto con il fluido / Origine delle parti a contatto con il fluido / Certificati

Sistema separatore a membrana:

Modello separatore a membrana / Attacco al processo (tipo di attacco al processo, norme per tubazioni, dimensioni tubo) / Materiali (corpo di base, membrana) / Rugosità superficiale delle parti a contatto con il fluido / Guarnizione / Stabilizzazione del punto zero (ZPS) / Modello strumento di misura della pressione (secondo la scheda tecnica) / Montaggio (montaggio diretto orizzontale/verticale, torretta di raffreddamento orizzontale/verticale, capillare) / Temperatura di processo min. e max. / Temperatura ambiente min. e max. / Servizio a vuoto / Liquido di riempimento / Certificati / Differenza di altezza / Livello di pulizia delle parti a contatto con il fluido / Origine delle parti a contatto con il fluido / Staffa di montaggio dello strumento

© 11/2002 WIKA Alexander Wiegand SE & Co, tutti i diritti riservati.

Le specifiche tecniche riportate in questo documento rappresentano lo stato dell'arte al momento della pubblicazione. Ci riserviamo il diritto di apportare modifiche alle specifiche tecniche ed ai materiali.



WIKA Italia Srl & C. Sas
Via Marconi, 8
20044 Arese (Milano)/Italia
Tel. +39 02 93861-1

info@wika.it
www.wika.it