

Sensor de presión de alta calidad con separador montado

Con conexión bridada, membrana interior

Modelo DSS26T

Hoja técnica WIKA DS 95.10

Aplicaciones

- Para medios agresivos, altamente viscosos y cristalizantes o medios calientes
- Maquinaria e instalaciones industriales
- Industria de procesos
- Para conexiones a procesos pequeñas

Características

- Brida abierta con membrana interior completamente soldada
- Sin juntas y elementos de sujeción
- Diseño robusto completamente soldado
- Construcción compacta



Sistema de separador, modelo DSS26T

Descripción

Los sistemas de separador se utilizan para proteger el instrumento de medición de presión contra medios agresivos, adhesivos, cristalizantes, corrosivos, altamente viscosos, nocivos para el medio ambiente o tóxicos. La membrana de acero inoxidable realiza la separación entre medio e instrumento. La presión se transmite al instrumento de medición mediante el líquido de transmisión de presión, que se encuentra en el interior del sistema de separador.

Gracias a su diseño, con conexión bridada abierta y membrana interior, el DSS26T está adaptado a todas las bridas estándares comunes y se monta para medición de presión en conexiones a procesos pequeñas.

El DSS26T es ideal para tareas de medición exigentes y alcanza una alta exactitud. Ofrece la ventaja de poder transmitir directamente la señal de medición y combinarla con diversas conexiones eléctricas.

El montaje del separador en el instrumento de medición se efectúa habitualmente mediante montaje directo.

El DSS26T es especialmente apto para medios agresivos, altamente viscosos, cristalizantes o calientes. El sistema de medición se utiliza con éxito en todo el mundo en la industria química y petroquímica en caso de altas exigencias en cuanto a la técnica de medición.

Datos técnicos

Modelo DSS26T	
Versión	Sensor de presión de alta calidad, separador con brida, membrana interior
Salida de corriente	4 ... 20 mA (2 hilos)
Alimentación auxiliar	DC 8 ... 35 V
Exactitud en las condiciones de referencia	≤ ±0,5 % del span
Carga admisible en Ω	≤ (alimentación auxiliar - 7,5 V) / 0,023 A
Consumo de corriente	máx. 25 mA
Pérdida de potencia	828 mW
Condiciones de referencia (según IEC 61298-1)	Temperatura: 15 ... 25 °C (59 ... 77 °F) Presión atmosférica: 860 ... 1.060 mbar (12,5 ... 15,4 psi) Humedad del aire: 45 ... 75 % h. r. Alimentación auxiliar: DC 24 V Posición de montaje: calibrado en posición vertical con la conexión a proceso inferior
Carga de presión máxima	< 10 bar (150 psi): 3 veces ≥ 10 bar (150 psi): 2 veces
Rango de temperatura admisible	Medio Ambiente Almacenamiento
	-10 ... +150 °C (14 ... 302 °F) 10 ... 40 °C (50 ... 104 °F) 10 ... 60 °C (50 ... 140 °F)
Tipo de protección	IP65 según IEC/EN 60529
Material	
en contacto con el medio	Membrana: acero inoxidable 1.4435 (316L) Parte superior del separador, acero inoxidable 1.4435 (316L)
sin contacto con el medio	Caja: acero inoxidable 1.4571 (326Ti) Anillo de ajuste del punto cero: PBT/PET GF30 Conector angular: PBT/PET GF30
Grado de pureza de componentes en contacto con el medio	Libres de aceites y grasas según ASTM G93-03 nivel F estándar WIKA (< 1.000 mg/m ²)
Líquido de transmisión de presión	Aceite de silicona KN 2 para aplicaciones generales
Humedad del aire admisible (según IEC 68-2-78)	≤ 67 % h. r. a 40 °C (104 °F) (conforme a 4K4H según EN 60721-3-4)

Rangos de medición en bar (psi)

Presión relativa			
0 ... 6 (0 ... 100)	0 ... 10 (0 ... 160)	0 ... 16 (0 ... 250)	0 ... 25 (0 ... 300)


Rango de medición de vacío y +/-		
-1 ... +5 (-30 inHg ... +70)	-1 ... +9 (-30 inHg ... +130)	-1 ... +10 (-30 inHg ... +145)

Conexión eléctrica

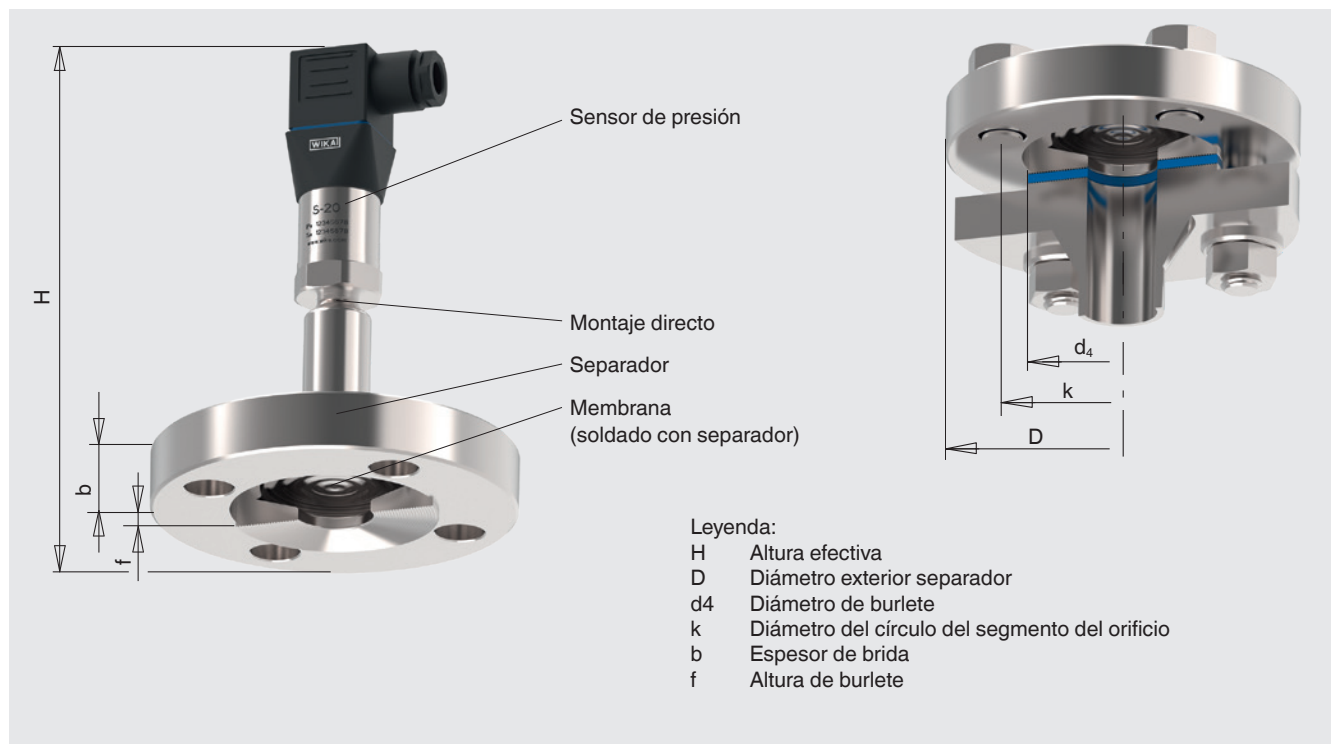
Conector angular DIN 175301-803 A				
Conexión eléctrica	Tipo de protección ¹⁾	Sección de hilo	Ø cable	Temperatura admisible
con conector	IP65	máx. 1,5 mm ²	6 ... 8 mm	-30 ... +100 °C (-22 ... +212 °F)

1) El tipo de protección indicado sólo es válido en estado conectado con conectores correspondientes.

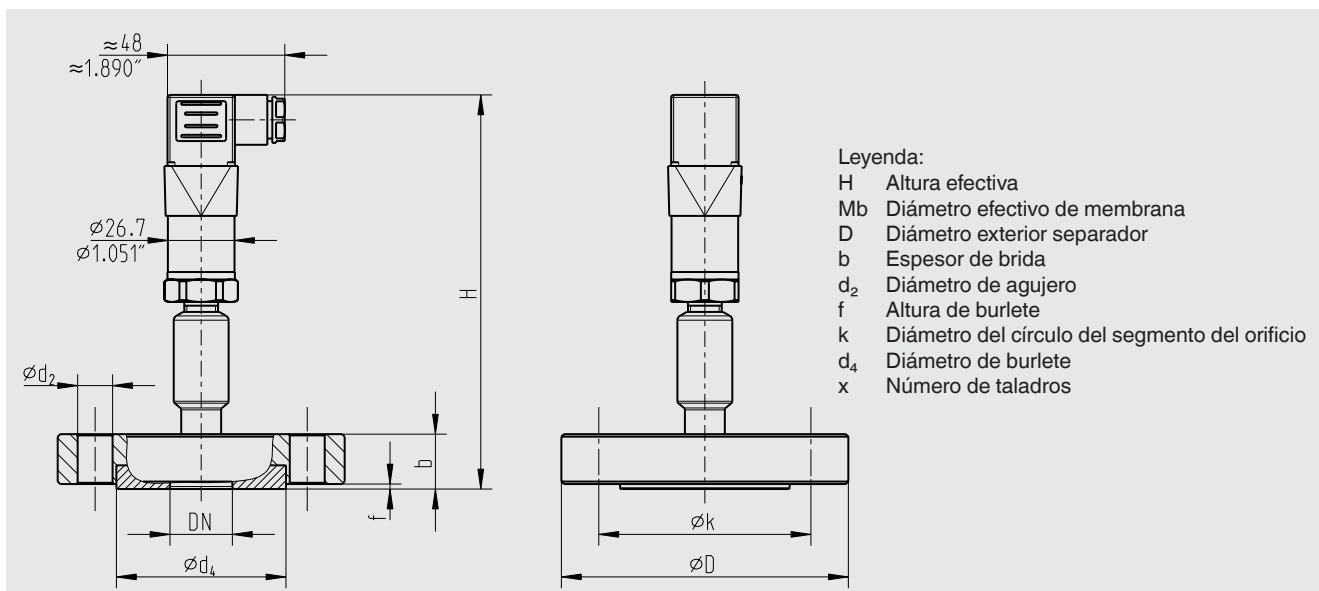
Esquema de conexión

Conector angular DIN 175301-803 A, 2 hilos		
	U+	1
	U-	2
	Blindaje (opcional)	4

Ejemplo de montaje modelo DSS26T



Dimensiones en mm (in)



Tipo de conexión a proceso: conexión brida en base a EN 1092-1

Superficie de obturación: forma B1

DN	PN	Dimensiones en mm (in)								x
		H	Mb	D	b	f	k	d ₂	d ₄	
25	10/40	158 (6,221)	52 (2,047)	115 (4,528)	22 (0,866)	2 (0,079)	85 (3,346)	14 (0,551)	68 (2,677)	4

Tipo de conexión a proceso: conexión brida en base a ASME B16.5

Superficie de obturación: RF 125 ... 250 AA

DN	Tipo	Dimensiones en mm (in)								x
		H	Mb	D	b	f	k	d ₂	d ₄	
½"	150	158 (6,221)	32 (1,26)	90 (3,543)	22 (0,866)	2 (0,079)	60,3 (2,374)	16 (0,63)	34,9 (1,374)	4
	300		40 (1,574)				95 (3,740)			
1"	150	52 (2,047)	110 (4,330)	125 (4,921)	79,4 (3,126)	50,8 (2,0)				
	300						88,9 (3,5)	19 (0,748)		

Certificados (opcional)

Certificado de inspección 3.1 según EN 10204 (p. ej. certificado de material para piezas metálicas en contacto con el medio, certificado de calibración)

Para homologaciones y certificaciones, véase el sitio web

Indicaciones relativas al pedido

Rango de indicación / conexión a proceso (tipo de conexión a proceso, norma de tubo, medida de tubo) / material de piezas en contacto con el medio / certificados, certificaciones

© 05/2017 WIKA Alexander Wiegand SE & Co. KG, todos los derechos reservados.
Los datos técnicos descritos en este documento corresponden al estado actual de la técnica en el momento de la publicación.
Nos reservamos el derecho de modificar los datos técnicos y materiales.

