

Calibratore di pressione portatile con pompa integrata Modello CPH6600

Scheda tecnica WIKA CT 16.01



Applicazioni

- Società di calibrazione ed assistenza tecnica
- Laboratori di misura e controllo
- Assicurazione qualità

Caratteristiche distintive

- Misurazione e generazione della pressione con pompa elettrica integrata con la sola pressione di un tasto, da -0,8 ... +20 bar
- Accuratezza di misura: 0,025 % (certificato di taratura inclusa)
- Generazione/misura del segnale 4 ... 20 mA, alimentazione ausiliaria 24 V per alimentare i trasmettitori
- Misurazione accurata della temperatura con termoresistenza Pt100
- Costruzione compatta e robusta

Descrizione

Informazioni generali

Il calibratore di pressione portatile modello CPH6600 è un calibratore piccolo e leggero che può generare pressioni fino a 20 bar e il vuoto -0,8 bar tramite una pompa elettrica integrata ad alte prestazioni. IL CPH6600 è solo leggermente più grande rispetto al tester di pressione portatile di precisione modello CPH6400 e pesa meno di 1 kg. Grazie alla sua esecuzione compatta ed ergonomica, il CPH6600 è molto leggero e facile da usare.

Accuratezza di misura

Il CPH6600 fornisce un'accuratezza di misura di 0,025 % del fondo scala per il sensore di pressione integrato. La compensazione di temperatura del sensore integrato salvaguarda l'accuratezza per le applicazioni sul campo. I valori misurati possono essere visualizzati in una delle 15 unità di misura standard.

Caratteristiche

Una connessione per un modulo della pressione esterno supporta tutti i moduli della pressione modello CPT6600 e CPT6100 WIKA. In tal modo è possibile una misura della pressione anche per campi di misura di pressione più estesi con una maggiore accuratezza di misura. Inoltre, in combinazione



Calibratore di pressione portatile con pompa integrata, modello CPH6600

con un sensore della temperatura esterno, è possibile anche la misurazione simultanea della temperatura con il CPH6600. Ulteriori funzioni, quali le prove pressostato e la visualizzazione dell'errore percentuale degli strumenti in prova, aumentano la facilità d'uso del CPH6600.

Software

Il software di calibrazione WIKA-CAL è disponibile per la calibrazione online in combinazione con un PC. Usando questo software, i dati vengono automaticamente trasferiti in certificati di taratura stampabili. WIKA-CAL offre anche oltre alla calibrazione con PC, la gestione dei dati di calibrazione e dello strumento in un database SQL.

Valigetta di trasporto completa

Per le operazioni di manutenzione e di service, è disponibile una valigetta di trasporto completamente attrezzata.

Certificato

Per il calibratore di pressione portatile CPH6600, l'accuratezza di misura è attestata da un rapporto di prova di fabbrica che accompagna lo strumento. Su richiesta, saremo lieti di fornire anche un certificato DKD/DAkS per lo strumento.

Specifiche tecniche Modello CPH6600

Campi di misura

Pressione

Pressione relativa	-0,8 ... +2 bar	-0,8 ... +10 bar	-0,8 ... +20 bar
Sicurezza alla sovrappressione	4 bar	13 bar	40 bar
Pressione di scoppio	20 bar	20 bar	135 bar
Pressione assoluta	0,2 ... 2 bar ass.	0,2 ... 10 bar ass.	
Sicurezza alla sovrappressione	4 bar ass.	13 bar ass.	
Pressione di scoppio	20 bar ass.	20 bar ass.	
Accuratezza di misura	0,025 % FS		
Risoluzione	5 cifre		

Corrente

Campo di misura	0 ... 24 mA (max. carico 1.000 Ω)
Risoluzione	1 μA
Accuratezza di misura	0,015 % del valore misurato ±2 μA (simulazione e misura)

Tensione

Campo di misura	0 ... 30 Vcc
Risoluzione	1 mV
Accuratezza di misura	0,015 % del valore misurato ±2 mV (in misura)

Temperatura

Campo di misura	-40 ... +150 °C
Risoluzione	0,01 °C
Accuratezza di misura	0,015 % del valore misurato ±20 mΩ, o 0,2 °C per l'intera catena di misura (termoresistenza Pt100 e CPH6600)

Strumento base

Attacco di pressione	1/8 NPT femmina
Fluidi consentiti	gas puliti, secchi e non corrosivi, compatibili con silicone, vetro borosilicato, RTV, oro, ceramica, nickel e alluminio
Compensazione di temperatura	15 ... 35 °C
Coefficiente di temperatura	0,005 % del campo di misura/°C oltre i 15 ... 35 °C
Unità	psi, bar, mbar, kPa, MPa, kg/cm ² , mmH ₂ O (4 °C), mmH ₂ O (20 °C), cmH ₂ O (4 °C), cmH ₂ O (20 °C), inH ₂ O (4 °C), inH ₂ O (20 °C), inH ₂ O (60 °F), mmHg (0 °C), inHg (0 °C)

Uscita

Tensione di alimentazione	24 Vcc
---------------------------	--------

Alimentazione

Batterie	12 Vcc, otto batterie AA
Durata della batteria ¹⁾	125 cicli di pompaggio a 20 bar 300 cicli di pompaggio a 10 bar 1.000 cicli di pompaggio a 2 bar

Condizioni ambientali ammissibili

Temperatura operativa	-10 ... +50 °C
Temperatura di stoccaggio	-20 ... +60 °C
Umidità relativa	35 ... 85 % u. r. (senza condensazione)

Comunicazione

Interfaccia	RS-232 tramite cavo specifico d'interfaccia
-------------	---

1) Dati minimi per le batterie incluse.

Custodia

Materiale	Policarbonato e ABS
Dimensioni	103,3 x 229,0 x 70,7 mm
Peso	950 g

Conformità CE, omologazioni e certificati**Conformità CE**

Direttiva EMC	2004/108/CE, EN 61326 Emissione (gruppo 1, classe B) e immunità alle interferenze (apparecchi di misura portatili)
---------------	--

Approvazione

GOST	Tecnologia di misurazione/metrologia, Russia
------	--

Certificato

Taratura	Standard: rapporto di prova 3.1 secondo DIN EN 10204 Opzione: certificato di taratura DKD/DAkkS
Ciclo di ricertificazione raccomandato	1 anno (a seconda delle condizioni d'uso)

Per le omologazioni e i certificati, consultare il sito internet

Campi di pressione disponibili e relative risoluzioni**Fattori e campi di pressione**

	Pressione relativa	-0,8 ... +2 bar	-0,8 ... +10 bar	-0,8 ... +20 bar
	Sicurezza alla sovrappressione	4 bar	13 bar	40 bar
	Pressione di scoppio	20 bar	20 bar	135 bar
Unità (Unit)	Fattore di conversione			
psi	1	30,000	150,00	300,00
bar	0,06894757	2,0684	10,342	20,684
mbar	68,94757	2.068,4	10.342	20.684
kPa	6,894757	206,84	1.034,2	2.068,4
MPa	0,00689476	0,2068	1,0342	2,0684
kg/cm ²	0,07030697	2,1092	10,546	21,092
cmH ₂ O (4 °C)	70,3089	2.109,3	10.546	21.093
cmH ₂ O (20 °C)	70,4336	2.113,0	10.565	21.130
mmH ₂ O (4 °C)	703,089	21.093	-	-
mmH ₂ O (20 °C)	704,336	21.130	-	-
inH ₂ O (4 °C)	27,68067	830,42	4.152,1	8.304,2
inH ₂ O (20 °C)	27,72977	831,89	4.159,5	8.318,9
inH ₂ O (60 °F)	27,70759	831,23	4.156,1	8.312,3
mmHg (0 °C)	51,71508	1.551,5	7.757,3	15.515
inHg (0 °C)	2,03602	61,081	305,40	610,81

Caratteristiche

Temperatura, corrente e tensione

Una termoresistenza Pt100 (RTD) è disponibile come opzione per misurazioni di temperatura, con un'accuratezza di misura di $\pm 0,2$ °C. Inoltre il CPH6600 misura e simula anche un segnale di corrente 4 ... 20 mA, può misurare fino a 30 Vcc ed è fornito di un'alimentazione interna da 24 Vcc per alimentare il trasmettitore da tarare.

Display

Il CPH6600 visualizza fino a tre valori di misura simultaneamente. Ciò significa che il sensore di pressione interno, un sensore di pressione esterno, la temperatura (da un sensore di temperatura opzionale) o i valori elettrici (mA o Vcc) possono essere visualizzati simultaneamente. Lo strumento ha un ampio display grafico a LCD con retroilluminazione.

Campi di pressione

Il CPH6600 può essere configurato con diversi campi relativi da 2 bar, 10 bar e 20 bar, oltre che assoluti da 2 bar e 10 bar. Ogni campo di pressione può essere generato con la pompa elettrica integrata attraverso la pressione di un tasto. La regolazione fine viene effettuata con un variatore volumetrico integrato.

Funzioni

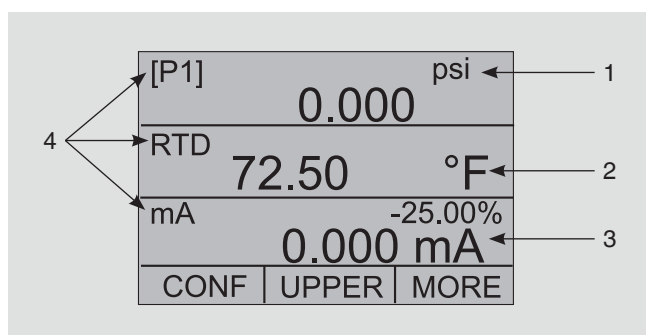
Il nuovo calibratore di pressione CPH6600 possiede un'intera gamma di utili funzioni. Le prove pressostato possono essere eseguite su entrambi gli ingressi di pressione (sensore interno o esterno). La deviazione dello strumento in prova è calcolata direttamente dal CPH6600 e indicata sul display. È disponibile una funzione di filtro (smorzamento). Possono essere salvate le cinque impostazioni dello strumento più spesso utilizzate, le quali sono accessibili con la pressione di un tasto.

Analogamente, i sensori di pressione esterni di alta accuratezza di misura modello CPT6100 possono essere connessi tramite un cavo di collegamento. Ciò consente di ottenere precisioni fino a 0,01 %.

Compatta e robusta

Il CPH6600, con il suo design compatto e robusto, è alimentato da otto batterie standard AA. Grazie alla funzione integrata di risparmio energetico del CPH6600, il gruppo batterie ha una vita utile di almeno 125 cicli pompa a 20 bar, 300 cicli pompa a 10 bar e 1.000 cicli pompa a 2 bar.

Configurazione del display



1) Unità di pressione

Indicazione dell'unità di pressione (selezionabile tra 15 unità di pressione)

2) Unità

Indicazione dell'unità di misura

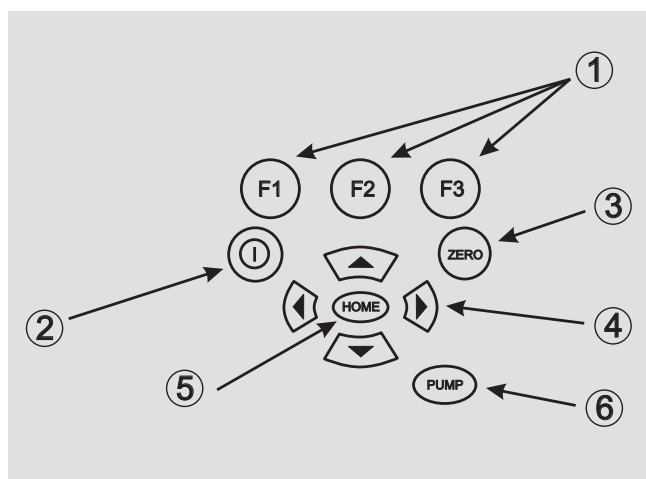
3) Indicazione del campo di misura

Indicazione del campo di misura da 4 ... 20 mA (solo per le funzioni mA e loop di corrente mA)

4) Parametri primari

Indicazione dei parametri attuali misurati

Tastiera



1) Tasti funzione

Configurazione del calibratore

2) Tasto ON/OFF

Accensione e spegnimento del calibratore

3) Tasto ZERO

Azzeramento della misura di pressione

4) Tasti freccia

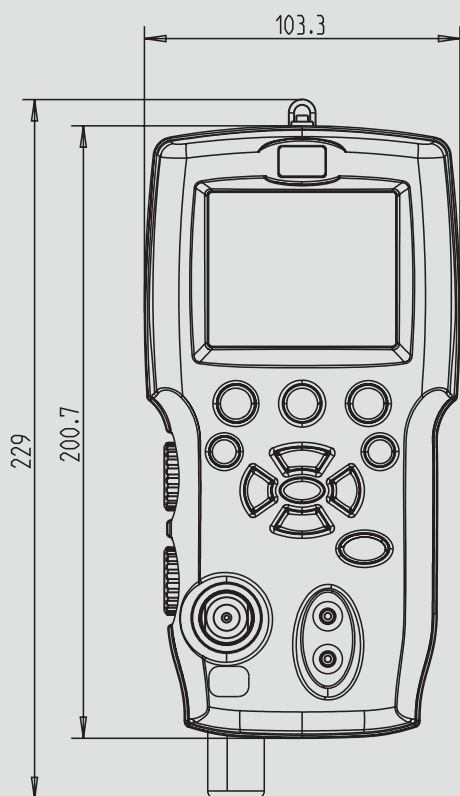
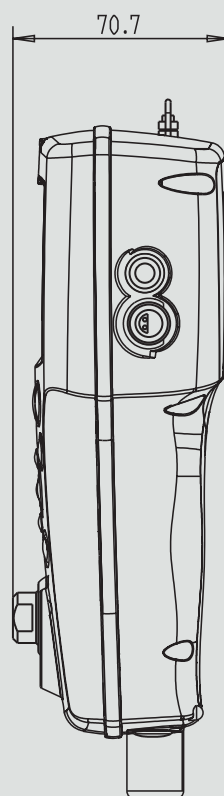
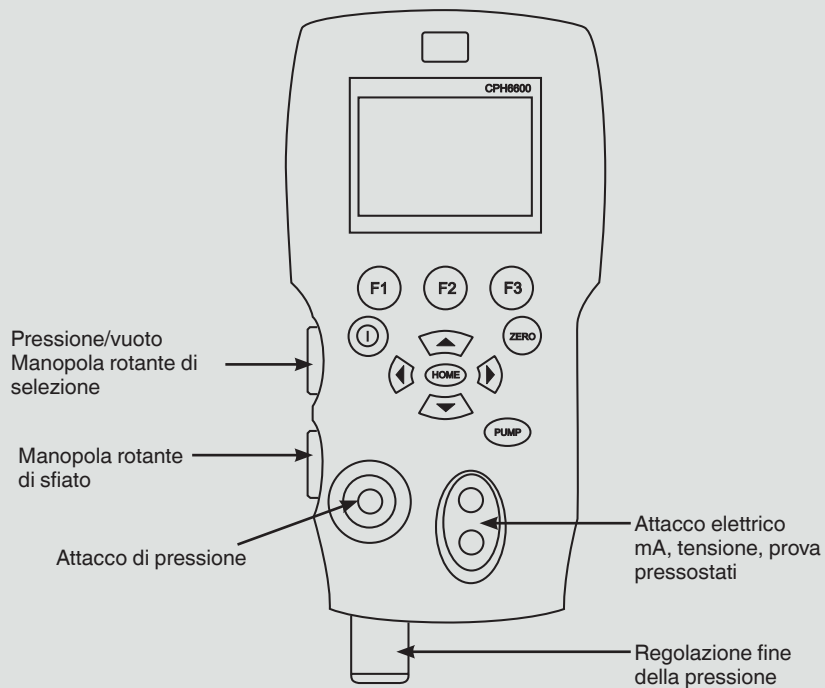
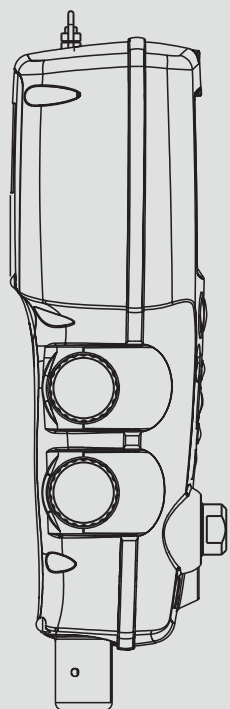
Controllo della generazione/simulazione di corrente e regolazione dei limiti della pompa e del limite di errore %.

5) Tasto HOME

Ritorno al menu principale

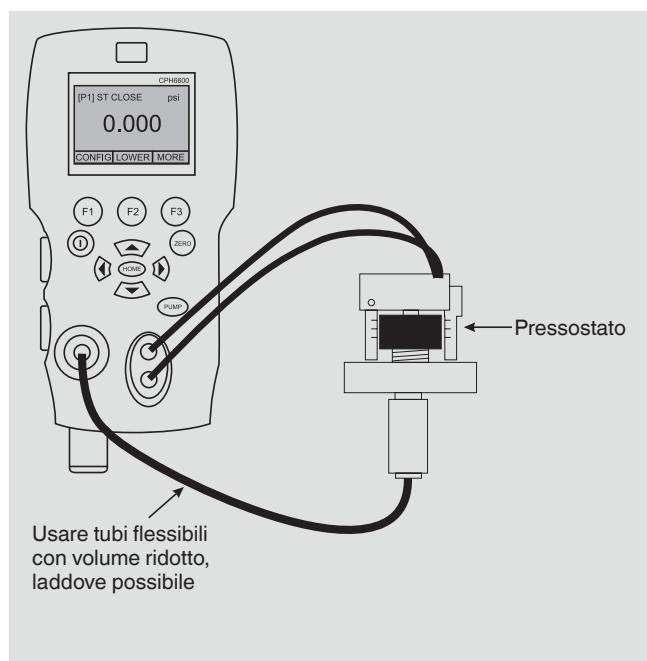
6) Tasto PUMP (pompa)

Avvio del funzionamento della pompa

Dimensioni in mm**Vista frontale****Vista laterale dx****Vista laterale sx**

Modi operativi speciali

Modo operativo: prova pressostati



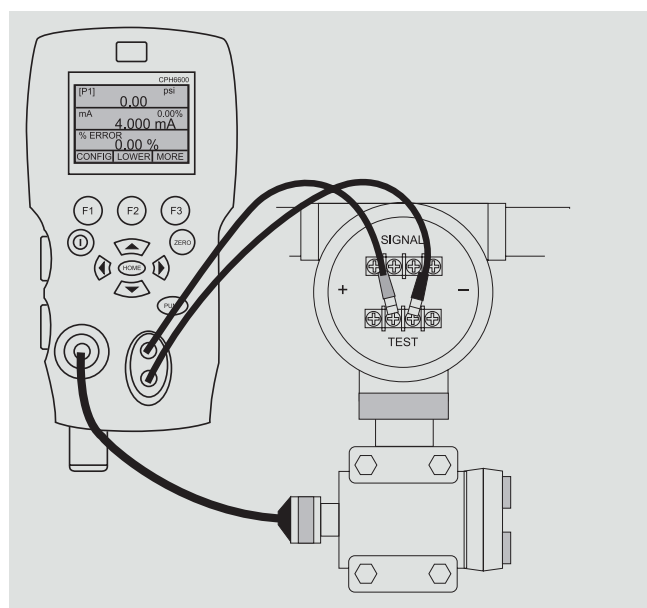
Prova pressostati

Con la funzione di prova pressostati, il CPH6600 può indicare le pressioni di apertura e chiusura del contatto del pressostato. Inoltre, può essere calcolata anche l'isteresi.

Nel modo operativo prova pressostati, il numero di aggiornamenti del display è incrementato per consentire la lettura di variazioni veloci di pressione.

Se necessario, è possibile misurare la temperatura ambiente o quella di fluidi mediante una termoresistenza Pt100 esterna.

Modo operativo: calibrazione di trasmettitori e indicazione dell'errore in percentuale



Calibrazione di trasmettitori

Con la funzione di misura in mA, può essere acquisita l'uscita 4 ... 20 mA dello strumento attualmente in taratura. Questo può avvenire in due modi.

- 1) **Modalità passiva** – il dispositivo in prova genera direttamente un segnale 4 ... 20 mA. Il valore viene letto sul calibratore.
- 2) **Modalità attiva** – Il calibratore fornisce un'alimentazione di 24 Vcc al dispositivo in prova mentre legge il segnale risultante 4 ... 20 mA.

Il calibratore è dotato di una funzione speciale che può calcolare l'errore nel valore di pressione ricavandolo dal valore mA come percentuale del campo di misura del segnale 4 ... 20 mA. La modalità %-error usa tutti e tre gli schermi e ha una struttura del menu particolare. Visualizza pressione, mA e %-errore simultaneamente.

Esempio:

Un trasmettore di pressione in prova ha un campo di misura di 2 bar e genera un segnale di uscita corrispondente di 4 ... 20 mA. L'utente può programmare un campo di pressione da 0 ... 2 bar nel calibratore e il calibratore calcolerà e visualizzerà la deviazione o l'errore in un valore percentuale dell'uscita 4 ... 20 mA. Tale valore viene ricavato senza dover ricorrere ad un calcolo manuale, il che è vantaggioso anche nel caso vi sia una difficoltosa impostazione di precisione della pressione attraverso una pompa esterna.

Trappola antiritorno

Il CPH6600 va utilizzato solo con strumenti in prova asciutti e puliti. La contaminazione della pompa integrata, per esempio, causato da strumenti in prova sporchi, può danneggiare la pompa o richiederne la pulizia.

L'uso della trappola antiritorno appositamente sviluppata per il CPH6600, può prevenire la contaminazione della pompa integrata.

Utilizzo della trappola antiritorno

La trappola antiritorno viene avvitata manualmente alla presa di pressione del calibratore. La tenuta è garantita dall'O-Ring incorporato nel filetto maschio da 1/8 NPT della trappola antiritorno. La pressione di lavoro massima è limitata a 35 bar.

Lo strumento in prova viene montato sulla connessione superiore della trappola antiritorno usando una guarnizione idonea. La connessione dello strumento in prova è universale, utilizzabile come 1/8 NPT femmina o 1/8 BSP femmina. Usare una chiave da 7/8" o 23 mm sull'esagono della connessione superiore per collegare lo strumento in prova alla trappola antiritorno.

Non appena si vede umidità o sporcizia nel serbatoio trasparente, la trappola antiritorno deve essere rimossa e pulita.

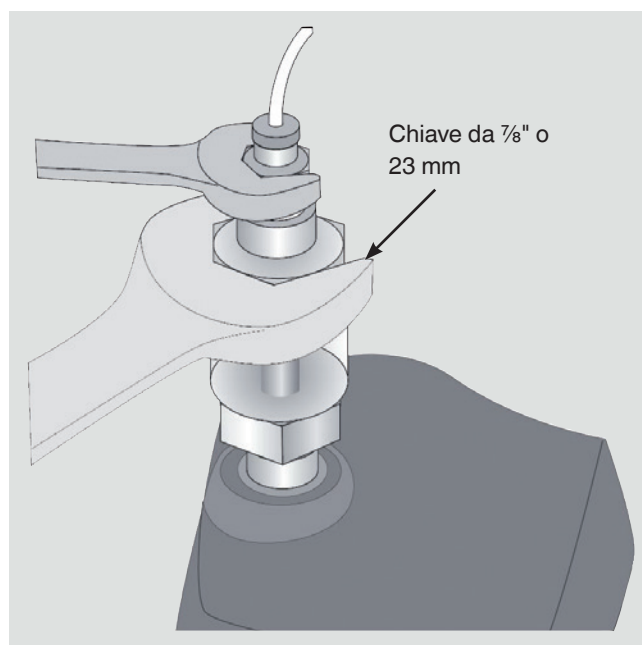
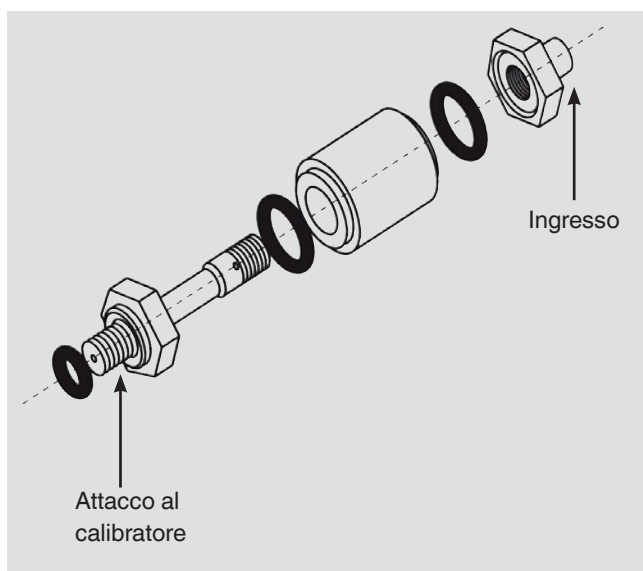
Dopo avere svitato l'attacco superiore della trappola antiritorno, rimuovere il serbatoio in acrilico trasparente e gli O-Ring per procedere alla loro pulizia con un panno pulito.



Calibratore portatile di pressione con trappola antiritorno montata



Trappola antiritorno



Scopo di fornitura

- Calibratore di pressione portatile con pompa integrata, modello CPH6600
- Manuale d'uso
- Cavetti elettrici di prova
- Tubo di connessione con collegamento a vite da 1/8 NPT
- Set adattatori composti da:
 - 1/8 NPT femmina x 1/4 NPT femmina
 - 1/8 NPT femmina x 1/4 BSP femmina
 - 1/8 NPT femmina x G 1/2 femmina
- Nastro in PTFE per filettature
- Otto batterie AA
- Rapporto di prova 3.1 secondo DIN EN 10204



Calibratore di pressione portatile con valigetta di trasporto

Opzione

- Certificato DKD/DAkkS

Accessori

Adattatori connessione

- Vari adattatori filettati

Trappola antiritorno

- Trappola antiritorno (n. d'ordine 13477103)

Sonda di temperatura

- Termoresistenza Pt100 (n. d'ordine 13274130)

Alimentazione

- Set di batterie, composto da quattro batterie AA ricaricabili (n. d'ordine 12981746)
- Set caricabatterie, composto da otto batterie AA ricaricabili, caricabatterie rapido, cavo di alimentazione, set adattatori (n. d'ordine 14055054)

Cavetti di collegamento

- Cavo d'interfaccia RS-232 (n. d'ordine 14006096)

Valigetta di prova

- Valigetta di trasporto (n. d'ordine 13374657)

Software

- Software di calibrazione WIKA-CAL

Informazioni per l'ordine

Modello / Unità / Campo di pressione / Tipo di certificato / Sonda temperatura / Calibrazione temperatura / Trappola antiritorno / Valigetta di trasporto / Informazioni supplementari per l'ordinazione

© 2011 WIKA Alexander Wiegand SE & Co. KG, tutti i diritti sono riservati.
Le specifiche tecniche riportate in questo documento rappresentano lo stato dell'arte al momento della pubblicazione.
Ci riserviamo il diritto di apportare modifiche alle specifiche tecniche ed ai materiali.

Scheda tecnica WIKA CT CT 16.01 · 04/2014

Pagina 9 di 9