

Калибратор давления Модель CPN6510-S1 (1-канальное исполнение) Модель CPN6510-S2 (2-канальное исполнение)

WIKА Типовой лист СТ 14.51



Применения

- Калибровочные и поверочные лаборатории
- Сервисные и обслуживающие компании
- Обеспечение качества

Особенности

- Диапазоны от 0 ... 25 мбар до 0 ... 700 бар (также вакуумметрическое, мановакуумметрическое, абсолютное и дифференциальное давление)
- Погрешность: 0,025 % (сертификат заводской калибровки)
- Измерение силы тока 4 ... 20 мА
- Высокоточное измерение температуры при помощи термометра Pt100



Калибратор давления, модель CPN6510-S2

Описание

Основная информация

Пользователь может выбрать любые из многочисленных возможных диапазонов измерения. Модель CPN6510 может иметь до двух различных встроенных образцовых преобразователей давления. Образцовые преобразователи встраиваются в корпус прибора. Гнезда подключения давления расположены в нижней части калибратора.

Возможность различных применений

Один или два встроенных преобразователя давления, вход для измерения силы тока, функция проверки переключателей, а также термометр сопротивления, позволяют использовать CPN6510 для работы с практически любым прибором измерения или контроля давления.

Погрешность

CPN6510 предлагает погрешность 0,025 % от диапазона для 24 различных диапазонов измерений. Результаты измерений отображаются в одной из 16-ти стандартных единиц измерения.

Подтвержденная точность

Каждый образцовый преобразователь, поставляемый в составе CPN6510, снабжается сертификатом заводской калибровки. По запросу возможен калибровочный сертификат DKD/DAkKS.

**Характеристики
Модель CPN6510****Образцовые преобразователи давления**

Диапазон	мбар	-25 ... +25 ¹⁾	-70 ... +70 ¹⁾	-350 ... +350 ¹⁾	-500 ... +500 ¹⁾		
Допустимая перегрузка	мбар	70	200	700	1,000		
Погрешность	% диап.	0,1	0,05	0,035			
Диапазон	бар	-1 ... +1 ¹⁾		-1 ... +2 ¹⁾			
Допустимая перегрузка	бар	2		4			
Погрешность	% диап.	0,025					
Диапазон	бар	0 ... 1 ¹⁾	0 ... 2 ¹⁾	0 ... 3.5 ²⁾	0 ... 7 ²⁾	0 ... 10 ²⁾	0 ... 20 ²⁾
Допустимая перегрузка	бар	2	4	13	13	13	40
Погрешность	% диап.	0,025					
Диапазон	бар	0 ... 35 ²⁾	0 ... 70	0 ... 100	0 ... 200	0 ... 350	0 ... 700
Допустимая перегрузка	бар	70	200	200	400	700	1000
Погрешность	% диап.	0,025				0,035	
Диапазон	бар абс.	0 ... 1	0 ... 2	0 ... 7	0 ... 10	0 ... 20	
Допустимая перегрузка	бар абс.	2	4	13	13	40	
Погрешность	% диап.	0,025					
Диапазон	мбар дифф.	0 ... 25 ^{1) 3)}	0 ... 70 ^{1) 3)}	0 ... 350 ^{1) 3)}	0 ... 2000 ^{1) 3)}	0 ... 3500 ^{1) 3)}	0 ... 7000 ^{1) 3)}
Допустимая перегрузка	мбар дифф.	70	200	700	4000	7000	10000
Погрешность	% диап.	0,1	0,05	0,35			
Виды давления	избыточное, абсолютное, вакуум, мановакуумметрическое, дифференциальное ⁴⁾						
Подключение давления	1/8 NPT внутренняя (включая адаптер с 1/8 NPT наружн. на G 1/2 В наружн.) ⁵⁾						
Рабочая среда	все жидкости и газы, совместимые с нержавеющей сталью 316 SS ¹⁾						
Разрешение	5 разрядов						
Измерение тона							
Диапазон	0 ... 24 мА						
Разрешение	1 мкА						
Погрешность	0,015 % измеряемого значения ±2 мкА						
Измерение температуры							
Диапазон	-40 ... +150 °C						
Разрешение	0,01 °C						
Погрешность	0,015 % измеряемого значения ±20 мОм, или 0,2 °C для всей измерительной цепи (термометр сопротивления Pt100 + CPN6510)						

1) **Неизолированные:** для отмеченных диапазонов рабочая среда - только чистые, некоррозионные газы.

2) Также возможны вакуумметрические диапазоны до -1 бар.

3) Для диапазона дифференциального давления 25 мбар, максимальное статическое давление ограничено 70 мбар.

Для диапазонов дифференциального давления 70, 350, 2000, 3500 и 7000 мбар максимальное статическое давление ограничено 10 бар.

4) Диапазоны дифференциального давления возможны только для CPN6510-S1 (1-канальная версия). Оба входа дифференциального давления расположены в нижней части корпуса калибратора.

5) Адаптер не включается в поставки для Северной Америки.

Калибратор

Входы	1 вход у CPN6510-S1 2 входа у CPN6510-S2
Подключение давления	1/8 NPT внутренняя
Рабочая среда	все жидкости и газы, совместимые с нержавеющей сталью 316 SS ¹⁾
Компенсированный температурный диапазон	15 ... 35 °C
Температурный коэффициент	0,002 % диапазона/°C вне компенсированного температурного диапазона 15 ... 35 °C

1) **Неизолированные:** для отмеченных диапазонов рабочая среда - только чистые, некоррозионные газы (см. таблицу диапазонов)

Калибратор

Единицы измерения psi, бар, мбар, кПа, МПа, кгс/см², мм вод.ст. (4 °C), мм вод.ст. (20 °C), см вод.ст. (4 °C), см вод.ст. (20 °C), дюйм вод.ст. (4 °C), дюйм вод.ст. (20 °C), дюйм вод.ст. (60 °F), мм рт.ст. (0 °C), мм рт.ст. (0 °C), фут вод.ст. (60 °F)

Дисплей

Дисплей 5-разрядный; большой экран с подсветкой для отображения до трех измеряемых параметров

Напряжение питания

Питание 6 В пост. тока, 4 щелочных батарейки AA 1,5 В

Время работы от батареи > 35 часов

Параметры окружающей среды

Рабочая температура -10 ... +45 °C

Температура хранения -20 ... +60 °C

Относительная влажность 5 ... 95 % г.н. (без конденсации)

Корпус

Материал нержавеющая сталь и пластик

Размеры см. чертежи

Масса около 570 г

Сертификаты

СЕ соответствие

Директива ЭМС 2004/108/ЕС, EN 61326 помехоэмиссия (группа 1, класс В) и помехозащищенность (портативное измерительное оборудование)

Калибровка Калибровочный сертификат 3.1 по DIN EN 10204
Опция: калибровочный сертификат DKD/DAkkS

Другие сертификаты см. на www.wika.de

Доступные диапазоны измерений и разрешения

Диапазоны измерений и коэффициенты пересчета									
	Диапазон измерений, бар	0 ... 0,025	0 ... 0,07	0 ... 0,35	0 ... 0,5	0 ... 1 ¹⁾	0 ... 2 ²⁾	0 ... 3,5	0 ... 7 ³⁾
Единица	Коэффициент пересчета								
psi	1	0,4000	1,0000	5,0000	7,2000	15,000	30,000	50,000	100,00
бар	0,06894757	0,0276	0,0689	0,3447	0,4964	1,0342	2,0684	3,4474	6,8948
мбар	68,94757	27,579	68,948	344,74	496,42	1034,2	2068,4	3447,4	6894,8
кПа	6,894757	2,7579	6,8948	34,474	49,642	103,42	206,84	344,74	689,48
МПа	0,00689476	0,0028	0,0069	0,0345	0,0496	0,1034	0,2068	0,3447	0,6895
кгс/см ²	0,07030697	0,0281	0,0703	0,3515	0,5062	1,0546	2,1092	3,5153	7,0307
мм рт.ст. (0 °C)	51,71507	20,686	51,715	258,58	372,35	775,73	1551,5	2585,8	5171,5
дюйм рт.ст. (0 °C)	2,03603	0,8144	2,0360	10,180	14,659	30,540	61,081	101,80	203,60
см вод.ст. (4 °C)	70,3089	28,124	70,309	351,54	506,22	1054,6	2109,3	3515,4	7030,9
см вод.ст. (20 °C)	70,4336	28,173	70,434	352,17	507,12	1056,5	2113,0	3521,7	7043,4
мм вод.ст. (4 °C)	703,089	281,24	703,09	3515,4	5062,2	10546	21093	35154	70309
мм вод.ст. (20 °C)	704,336	281,73	704,34	3521,7	5071,2	10565	21130	35217	70434
дюйм вод.ст. (4 °C)	27,68067	11,072	27,681	138,40	199,30	415,21	830,42	1384,0	2768,1
дюйм вод.ст. (20 °C)	27,72977	11,092	27,730	138,65	199,65	415,95	831,89	1386,5	2773,0
дюйм вод.ст. (60 °F)	27,70759	11,083	27,708	138,54	199,49	415,61	831,23	1385,4	2770,8
фут вод.ст. (60 °F)	2,308966	0,9236	2,3090	11,545	16,625	34,634	69,269	115,45	230,90

Диапазоны измерений и коэффициенты пересчета									
	Диапазон измерений, бар	0 ... 10 ³⁾	0 ... 20 ³⁾	0 ... 35	0 ... 70	0 ... 100	0 ... 200	0 ... 350	0 ... 700
Единица	Коэффициент пересчета								
psi	1	150,00	300,00	500,00	1000,0	1500,0	3000,0	5000,0	10000
бар	0,06894757	10,342	20,684	34,474	68,948	103,42	206,84	344,74	689,48
мбар	68,94757	10,342	20,684	34,474	68,948	-- 4)	-- 4)	-- 4)	-- 4)
кПа	6,894757	1034,2	2068,4	3447,4	6894,8	10342	20684	34474	68948
МПа	0,00689476	1,0342	2,0684	3,4474	6,8948	10,342	20,684	34,474	68,948
кгс/см ²	0,07030697	10,546	21,092	35,153	70,307	105,46	210,92	351,53	703,07
мм рт.ст. (0 °C)	51,71507	7757,3	15515	25858	51715	77573	-- 4)	-- 4)	-- 4)
дюйм рт.ст. (0 °C)	2,03603	305,40	610,81	1018,0	2036,0	3054,0	6108,1	10180	20360
см вод.ст. (4 °C)	70,3089	10546	21093	35154	70309	-- 4)	-- 4)	-- 4)	-- 4)
см вод.ст. (20 °C)	70,4336	10565	21130	35217	70434	-- 4)	-- 4)	-- 4)	-- 4)
мм вод.ст. (4 °C)	703,089	-- 4)	-- 4)	-- 4)	-- 4)	-- 4)	-- 4)	-- 4)	-- 4)
мм вод.ст. (20 °C)	704,336	-- 4)	-- 4)	-- 4)	-- 4)	-- 4)	-- 4)	-- 4)	-- 4)
дюйм вод.ст. (4 °C)	27,68067	4152,1	8304,2	13840	27681	41521	83042	-- 4)	-- 4)
дюйм вод.ст. (20 °C)	27,72977	4159,5	8318,9	13865	27730	41595	83189	-- 4)	-- 4)
дюйм вод.ст. (60 °F)	27,70759	4156,1	8312,3	13854	27708	41561	83123	-- 4)	-- 4)
фут вод.ст. (60 °F)	2,308966	346,34	692,69	1154,5	2309,0	3463,4	6926,9	11545	23090

1) эти данные также действительны для диапазонов -1 ... +1 бар и 0 ... 1 бар абс.
 2) эти данные также действительны для диапазонов -1 ... +2 бар и 0 ... 2 бар абс.
 3) эти данные также действительны для диапазонов 0 ... 7 бар абс, 0 ... 10 бар абс и 0 ... 20 бар абс.
 4) из-за ограниченного (5 разрядов) разрешения дисплея, значения не могут быть отображены.

Особенности

Измерение температуры и тока

Термометр сопротивления Pt100 доступен как опция для измерения температуры с погрешностью $\pm 0,2$ °C. Дополнительно, CPN6510 измеряет токовый сигнал 4 ... 20 мА с проверяемого датчика давления.

Дисплей

На дисплее CPN6510 отображаются до трех измеряемых значений одновременно. Таким образом, значения давления с обоих преобразователей давления, температура или токовый сигнал (мА) могут быть одновременно представлены на дисплее. CPN6510 имеет большой ЖК дисплей с подсветкой.

Диапазоны давления

CPN6510 может быть оснащен преобразователями с 24 диапазонами от 0 ... 25 мбар до 0 ... 700 бар. Возможно измерение избыточного, вакуумметрического, мановакуумметрического, абсолютного и дифференциального давления.

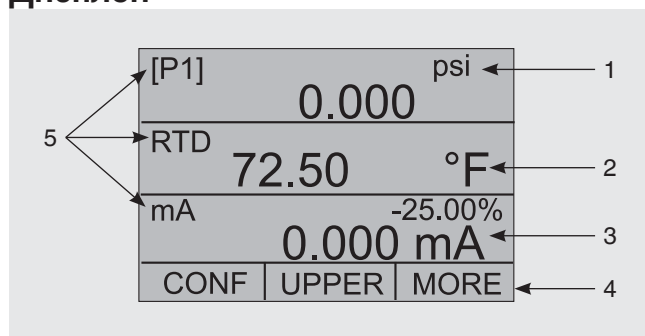
Функциональность

CPN6510 имеет ряд полезных функций. Проверка переключателей производится обоими имеющимися диапазонами давления. При калибровке датчика давления, его погрешность автоматически рассчитывается и отображается. Имеется функция демпфирования. До пяти часто используемых конфигураций могут сохраняться в памяти и вызываться нажатием клавиши.

Компактный и прочный

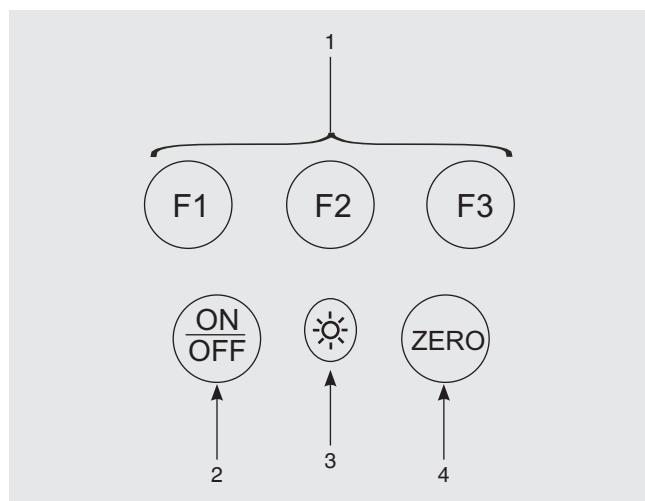
CPN6510, при его компактном и прочном дизайне, запитывается четырьмя стандартными щелочными батарейками АА. С функцией экономии энергии срок работы прибора от батареек может достигать 35 часов.

Дисплей

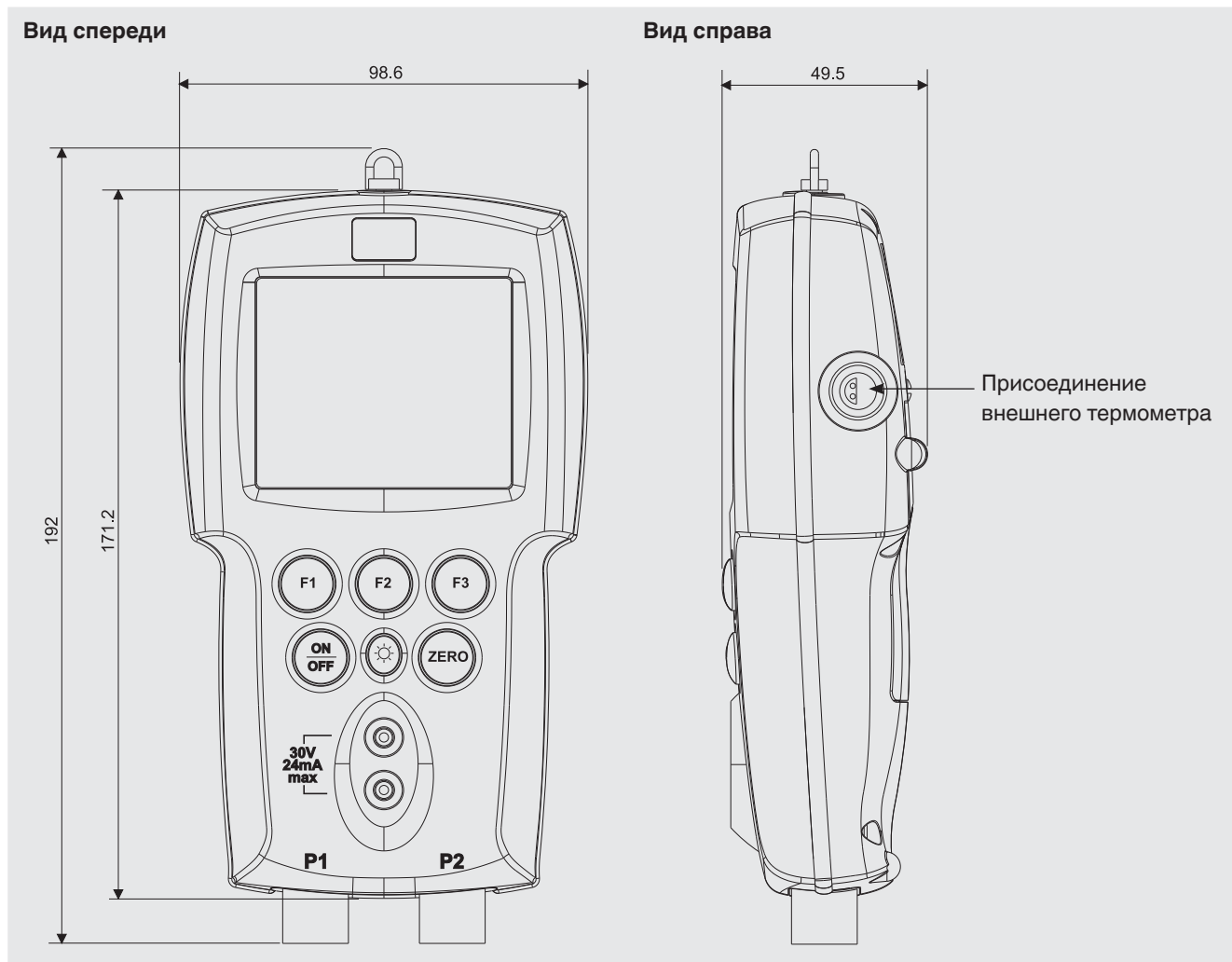
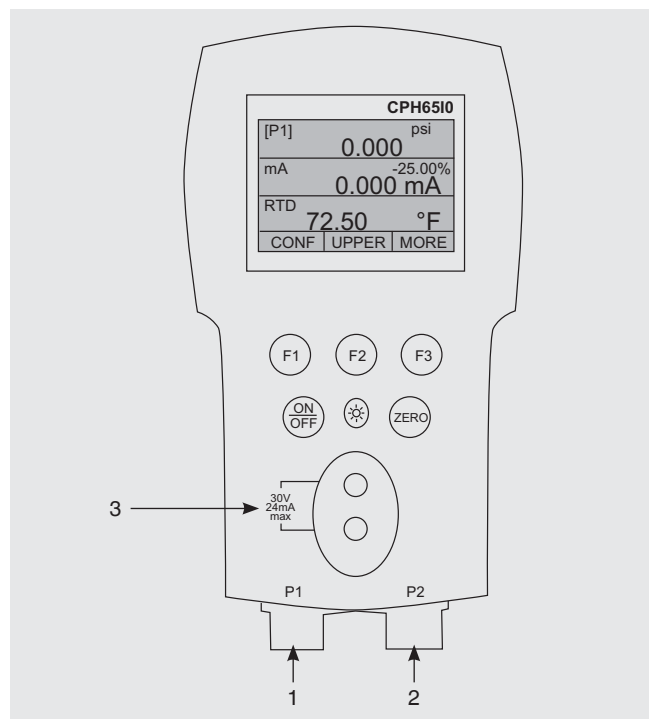


- 1) **Единица измерений**
Выбирается из 16 имеющихся
- 2) **Единица измерений температуры**
- 3) **Отображение токового сигнала**
Только с функцией измерения тока
- 4) **Меню**
- 5) **Первичные параметры**
Отображение текущих измеряемых значений величин

Клавиатура



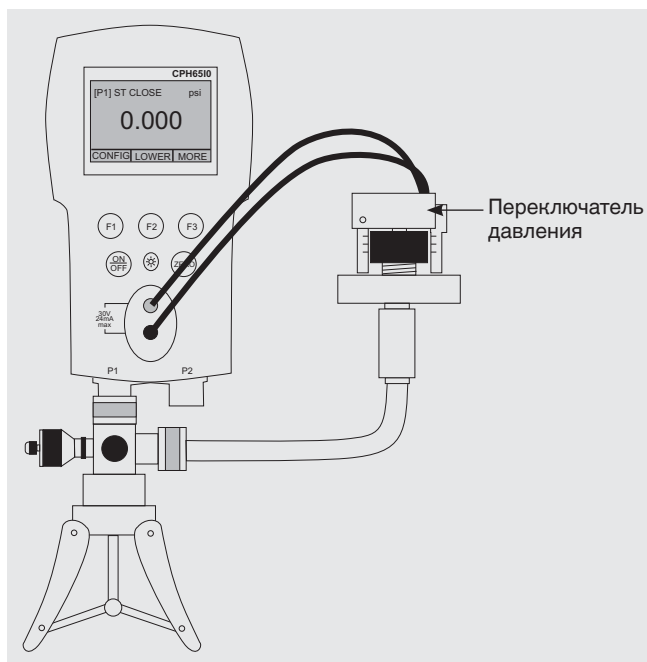
- 1) **Функциональные клавиши**
Для конфигурирования и настройки калибратора
- 2) **ON/OFF**
Вкл/выкл
- 3) **Подсветка**
Подсветка вкл/выкл
- 4) **ZERO**
Клавиша обнуления

Размеры, мм**Подключения**

- 1) **вход давления P1**
подключение внутреннего образцового преобразователя P1
- 2) **вход давления P2**
подключение внутреннего образцового преобразователя P2
- 3) **Электрический вход**
подключения для измерения тока или проверки переключателей

Специальные рабочие режимы

Проверка переключателей

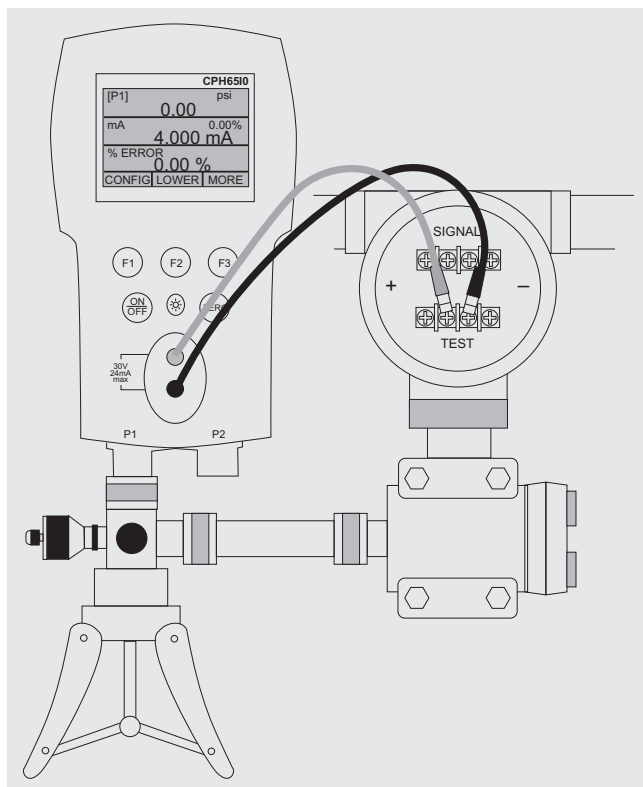


Проверка переключателей давления

CPH6510 отображает давление, при котором переключатель замыкает или размыкает цепь. Дополнительно, рассчитывается гистерезис переключения.

В режиме проверки переключателей скорость обновления отображения давления повышается, чтобы максимально точно считать значение давления срабатывания переключателя.

Если это необходимо, то температура окружающей или рабочей среды может быть измерена термометром Pt100 в то же время.



Калибровка датчиков давления с отображением погрешности

Калибровка датчиков

Токовый выходной сигнал 4 ... 20 мА проверяемого датчика отображается на дисплее. Измерение происходит в пассивном режиме, то есть проверяемый датчик должен иметь свой источник питания, а CPH6510 просто измеряет его сигнал 4 ... 20 мА.

CPH6510 вычисляет погрешность выходного сигнала датчика в процентах от диапазона 4 ... 20 мА. Режим %-ERROR задействует все три экрана дисплея и имеет свою структуру меню. Здесь возможно одновременное отображение давления, тока (мА) и погрешности в %.

Пример:

Тестируемый датчик давления имеет диапазон 2 бара и выдает сигнал 4 ... 20 мА. Оператор задает в калибратор диапазон 0 ... 2 бара, а калибратор рассчитывает и отображает погрешность текущего измеренного сигнала датчика относительно расчетных значений 4 ... 20 мА. Это происходит автоматически, что особенно важно в сложных условиях, когда, например, приходится задавать давление при помощи внешнего источника вручную.

Комплект поставки (стандарт)

- Калибратор давления CPH65I0-S1
- Руководство по эксплуатации
- Тестовые кабели
- 4 алкалиновых батарейки AA
- 1 шт адаптер “1/8 NPT наружн. на G 1/2 В наружн.” на каждый вход давления ¹⁾
- Сертификат калибровки 3.1 по DIN EN 10204

1) не включается в поставку для Северной Америки.

Опции

- Калибратор давления CPH65I0-S2 (с двумя встроенными образцовыми преобразователями давления)
- Сертификат калибровки DKD/DAkkS

Принадлежности

Соединительные адаптеры

- различные адаптеры давления

Измерение температуры

- термометр сопротивления Pt100

Информация для заказа

Модель / Исполнение / Единица измерений (канал 1) / Диапазон измерений (канал 1) / Тип сертификата / Единица измерений (канал 2) / Диапазон измерений (канал 2) / Тип сертификата / Термометр / Сертификат для термометра / Дополнительная информация

© 2012 WIKA Alexander Wiegand SE & Co. KG, все права защищены.
Технические характеристики в данном документе приведены на момент его опубликования.
Мы оставляем за собой право внесения изменений без предварительного уведомления.

