

OBSOLETE

Calibração

Manômetro digital Versão básica Modelo CPG500

Folha de dados WIKA CT 09.01



outras aprovações veja
página 3

Aplicações

- Prestadores de serviços de calibração e testes
- Laboratórios de medição e controle
- Garantia da qualidade
- Calibrações em campo

Características especiais

- Faixas de medição de -1 ... +16 bar a 0 ... 1.000 bar [-14,5 ... 230 psi a 0 ... 14.500 psi]
- Exatidão: 0,25 % (com certificado de calibração)
- Caixa robusta com capa de proteção emborrachada
- Simples operação através de quatro teclas frontais
- Também disponível com maleta completa para serviços, incluindo bomba comparativa



Manômetro digital de precisão, modelo CPG500

Descrição

Informações gerais

O manômetro digital, modelo CPG500, possibilita a medição e indicação da pressão em um só instrumento. A exatidão de uma medição digital e a simplicidade de um manômetro analógico são unidos neste instrumento.

Exatidão

O CPG500 oferece exatidão de 0,25 % do valor final da escala em oito faixas de medição de pressão. As leituras podem ser indicadas em até cinco unidades de pressão distintas.

Taxa de medição

O CPG500 oferece alta taxa de medição, com 100 medições por segundo. Assim, picos e quedas da pressão podem ser detectados. Indicação com gráfico de barras e função de ponteiro de arraste integrados ao display, assim como os valores de pico Mín./Máx. recuperáveis, permitindo a análise eficaz do local de medição.

Características

Para ampliar a vida útil das baterias, o CPG500 tem uma função de desligamento automático.

Com a função Zero, o valor do display pode ser zerado através de um simples toque em um botão.

A função de filtro (que pode ser ativada) estabiliza as pressões com forte flutuação, facilitando a leitura do valor da pressão.

Maletas completas de teste e serviço

Para aplicações em campo (manutenção e serviços), várias maletas estão disponíveis. Maletas de serviço inclusivamente bomba pneumática ou hidráulica estão disponíveis.

Exatidão certificada

Para o manômetro digital, a exatidão é atestada com um certificado de calibração da fábrica que acompanha o instrumento. Sob consulta, podemos também oferecer um certificado de calibração CGCRE/INMETRO.

Especificações Modelo CPG500

Tecnologia de sensor		
Faixa de medição	bar	psi
Pressão manométrica	-1 ... 16 bar	-14,5 ... 230 psi
Resolução	0,001	
Pressão manométrica	-1 ... 20 bar	-14,5 ... 290 psi
	-1 ... 40 bar	-14,5 ... 580 psi
	0 ... 60 bar	0 ... 870 psi
	0 ... 100 bar	0 ... 1.540 psi
Resolução	0,01	
Pressão manométrica	0 ... 350 bar	0 ... 5.000 psi
	0 ... 700 bar	0 ... 10.000 psi
	0 ... 1.000 bar	0 ... 14.500 psi
Resolução	0,1	
Segurança de sobrecarga	3 vezes; < 25 bar	3 vezes; < 360 psi
	2 vezes; > 25 bar ... ≤ 600 bar	2 vezes; > 360 psi ... ≤ 8.700 psi
	1,5 vezes; > 600 bar	1,5 vezes; > 8.700 psi
Conexão de pressão	G ¼ B até o máx. de 40 bar [580 psi]	
	G ½ B a partir de > 40 bar [> 580 psi]	
Exatidão	0,25 % FS ±1 dígito	


Base do instrumento	
Display	
Display	4 ½ dígitos, gráfico de barras com função de ponteiro de arraste iluminado
Altura do dígito	15 mm [0,59 pol]
Caixa giratória	> 270 °
Dimensões	50 x 34 mm [1,97 x 1,34 in]
Unidades de pressão	<ul style="list-style-type: none"> ■ bar ■ psi ■ MPa ■ kPa
Funções	
Taxa de medição	10 ms
Memória	Mín./Máx.
Autopower	Pode ser ativada e desativada
Função zero	Ajuste de zero
Reinicialização	Deletar valor Mín./Máx.
Material	
Partes molhadas ¹⁾	Aço inoxidável com vedação NBR
Caixa	Liga de zinco fundido com capa de proteção de borracha TPE
Fonte de tensão	
Fonte de alimentação	2 x baterias AA 1,5 V
Vida útil de bateria	aprox. 1.500 h
Amostragem do status da bateria	Ícone no display

1) Apenas para o uso com meio seguro conforme diretiva 67/548/EEC (artículo 2, parágrafo 2).

Base do instrumento	
Condições ambientais permitidas	
Temperatura de operação	-10 ... +50 °C [14 ... 122 °F]
Faixa de temperatura do meio	-20 ... +80 °C [-4 ... +176 °F]
Faixa de temperatura para armazenamento	-20 ... +60 °C [-4 ... +140 °F]
Umidade relativa	< 85 % r. h. (sem condensação)
Caixa	
Dimensões	79 x 79 x 33 mm [3,11 x 3,11 x 1,30 in]
Grau de proteção	IP67
Peso	aprox. 400 gramas [0,882 lbs]

Aprovações

Aprovações incluídas no escopo de fornecimento

Logo	Descrição	País
	Declaração de conformidade UE	União Europeia
	Diretiva EMC EN 61326 emissão (grupo 1, classe B) e imunidade (aplicação industrial)	
	Diretiva para equipamentos de pressão	
	Diretiva RoHS	

Aprovações opcionais

Logo	Descrição	País
	EAC	Comunidade Econômica da Eurásia
	Diretiva EMC	
	Diretriz para equipamentos de pressão	
	Uzstandard Metrologia, tecnologia de medição	Uzbequistão
	UkrSEPRO Metrologia, tecnologia de medição	Ucrânia
	GOST Metrologia, tecnologia de medição	Rússia
-	MTSCHS Comissionamento	Cazaquistão
	KazInMetr Metrologia, tecnologia de medição	Cazaquistão
-	CRN Segurança (p. ex.: segurança elétrica, sobrepressão, ...)	Canadá
	BelGIM Metrologia, tecnologia de medição	Bielorrússia

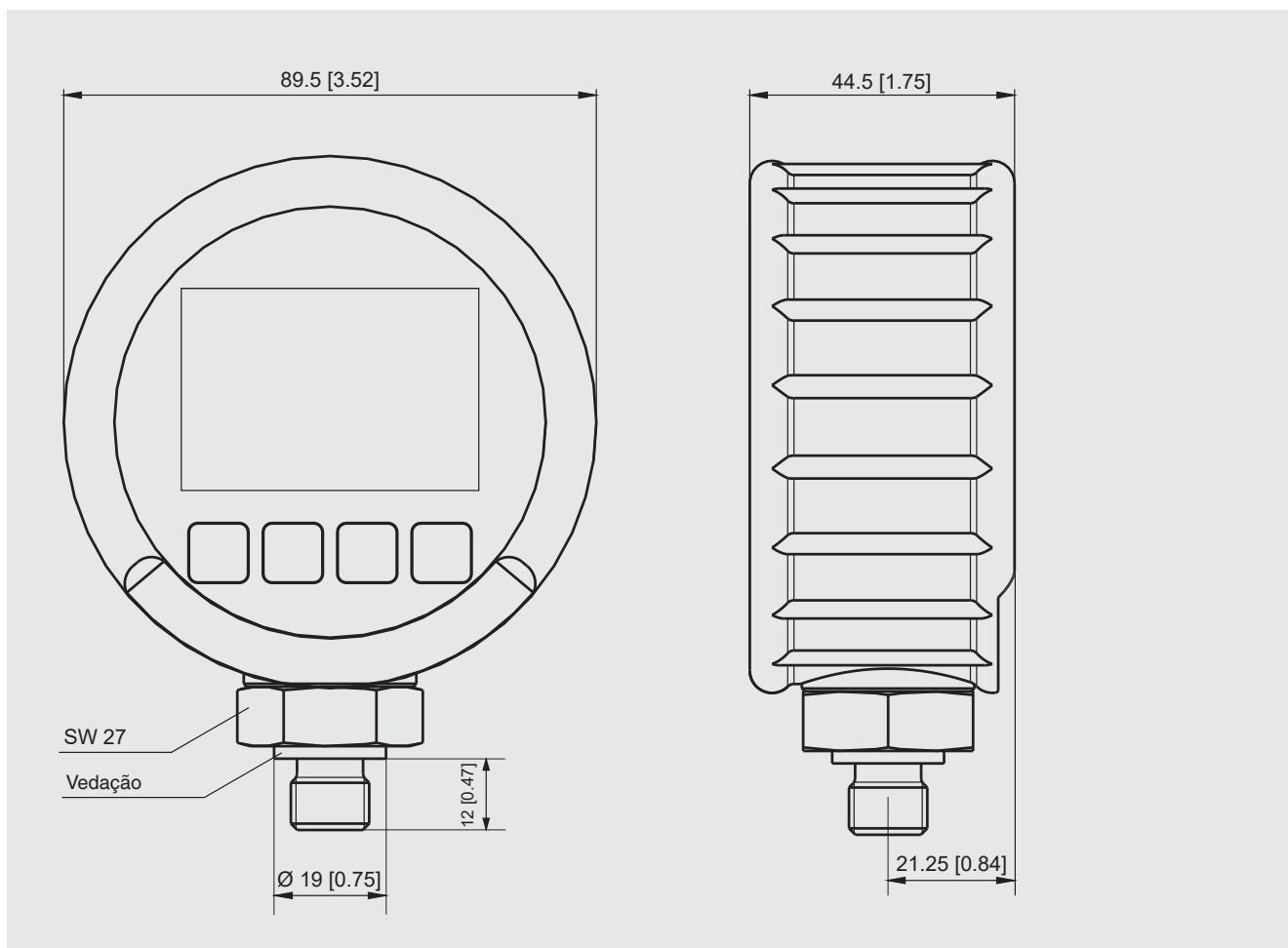
Certificados

Certificado	
Calibração ¹⁾	<ul style="list-style-type: none">■ Certificado de inspeção 3.1 conforme DIN EN 10204 (calibração de fábrica)■ Certificado de calibração DAkkS (rastreadável e credenciado conforme ISO/IEC 17025)
Intervalo de recalibração recomendado	1 ano (depende das condições de uso)

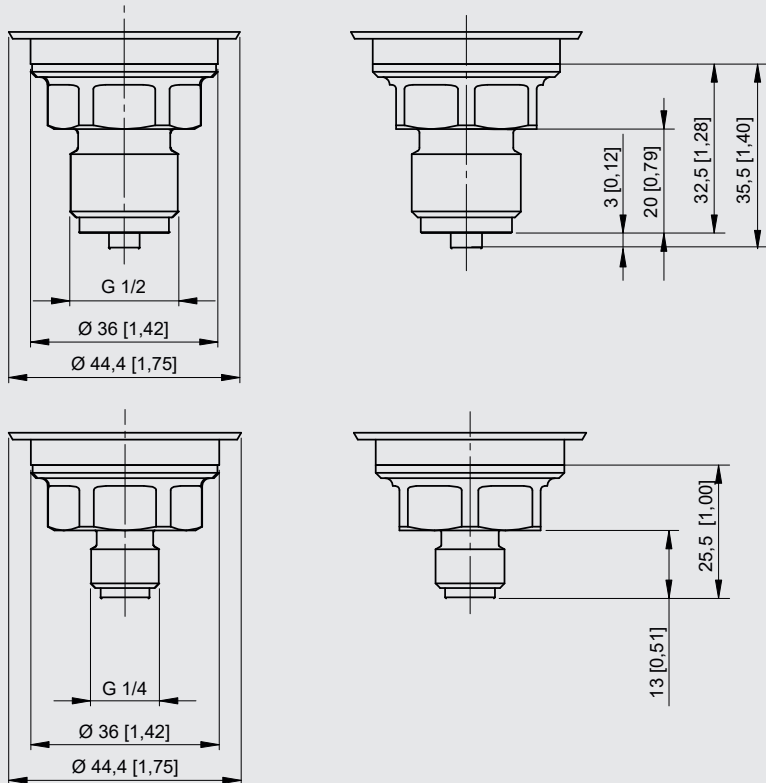
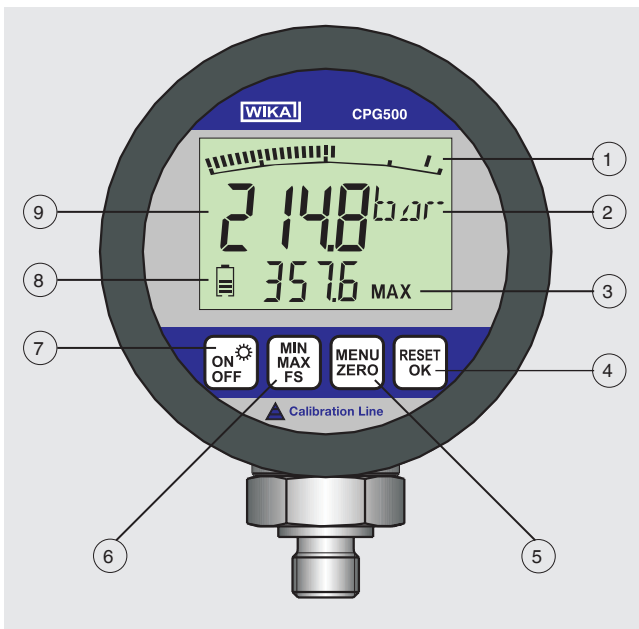
1) Calibrado em posição de montagem vertical com conexão ao processo para baixo

→ Aprovações e certificados, veja o site

Dimensões em mm [polegadas]



1) Desenho com conexão de pressão G ¼

Conexões rosqueadas G 1/2 e G 1/4**Película frontal**

- ① Gráfico de barras indica a pressão atual graficamente
- ② Unidade atual definida
- ③ Visualização da faixa de medição ou do valor Mín./Máx.
- ④ Limpar os valores Mín./Máx.
Confirmação da função no menu
- ⑤ Mantenha pressionado para acessar o menu
Ajuste o ponto zero pressionando uma vez
- ⑥ Altere o valor do display para Mín./Máx. ou FS (escala completa)
- ⑦ Ligue ou desligue o manômetro digital com um único clique
Mantenha pressionado para ligar a iluminação de fundo
- ⑧ Status de bateria
- ⑨ Indicação da pressão atual

Software de calibração WIKA-Cal

Criação fácil e rápida de certificado de calibração de alta qualidade

O software de calibração WIKA-Cal é utilizado para gerar certificados de calibração ou protocolos de logger para instrumentos de medição de pressão, e está disponível na versão demo, para ser baixado gratuitamente.

Para mudar da versão demo para a versão com licença, tem de ser adquirido um dongle USB com uma licença válida.

A versão demo pré-instalada se altera automaticamente para a versão selecionada quando conectar o dongle USB e permanece disponível enquanto o dongle USB estiver conectado ao computador.



- O usuário é orientado pelo processo de calibração ou de logger
- Gerenciamento dos dados de calibração e dados do instrumento
- Pré-seleção inteligente via banco de dados SQL
- Idiomas dos menus: alemão, inglês, italiano, francês, holandês, polonês, português, romeno, espanhol, sueco, russo, grego, japonês, chinês
Mais idiomas conforme atualizações de software
- Soluções completas customizadas são possíveis
- Grau máximo de automação em conexão com nossa série CPC

Os instrumentos suportados são continuamente expandidos e mesmo adaptações customizadas são possíveis.

Para mais informações, veja folha de dados CT 95.10

Dois licenças WIKA-Cal estão disponíveis juntamente com um manômetro digital

O software de calibração WIKA-Cal está disponível para leitura dos dados de logger armazenados no manômetro digital e para calibração online juntamente com um computador. O escopo das funções do software depende da licença selecionada. Várias licenças podem ser combinadas em um dongle USB.

Cal-Template (versão light)	Log-Template (versão completa)
<ul style="list-style-type: none"> ■ Criação semiautomática de certificados de calibração para instrumentos de medição de pressão eletrônicos e mecânicos ■ Criação de certificados de calibração 3.1 conforme DIN EN 10204 ■ Os relatórios de calibração podem ser exportados para modelo Excel® ou arquivo XML 	<ul style="list-style-type: none"> ■ Gravação ao vivo dos valores medidos durante um período de tempo com intervalo, duração e hora inicial selecionáveis ■ Leitura do data logger integrado do portátil ■ Criação de protocolos de logger com representação gráfica e/ou tabular dos resultados de medição em formato PDF ■ Possibilidade de exportar os resultados de medição como um arquivo CSV
Informações para cotações:	
WIKA-CAL-LZ-Z-Z	WIKA-CAL-ZZ-L-Z
WIKA-CAL-LZ-L-Z	

Maletas completas de teste e serviço

Maleta de calibração com manômetro digital de precisão, modelo CPG500 e bomba pneumática manual modelo CPP40 , para pressões -0,95 ... +40 bar [13,8 ... 580 psi], consiste de:

- Maleta de serviço de plástico com inserto de espuma
- Manômetro digital de precisão modelo CPG500
- Bomba pneumática manual modelo CPP40; -0,95 ... +40 bar [13,8 ... 580 psi]

Veja folha de dados para faixas de medição disponíveis



Versão básica inclusive geração de pressão pneumática

Maleta de calibração com manômetro digital modelo CPG500 e bombas manuais modelos CPP700-H ou CPP1000-H, para pressões de 0 ... 700 bar [0 ... 10.000 psi] ou 0 ... 1.000 bar [0 ... 14.500 psi], composta por:

- Maleta de serviço de plástico com inserto de espuma
- Manômetro digital de precisão modelo CPG500
- Bomba hidráulica manual modelo CPP700-H ou CPP1000-H, 0 ... 700 bar [0 ... 10.000 psi] ou 0 ... 1.000 bar [0 ... 14.500 psi]

Veja folha de dados para faixas de medição disponíveis



Versão básica inclusive geração de pressão hidráulica

Geração recomendada da pressão

Bomba pneumática manual modelo CPP40

Faixa de pressão: -0,95 ... +40 bar [13,8 ... 580 psi]



Bomba pneumática manual modelo CPP40

Bombas hidráulicas manuais modelo CPP700-H ou modelo CPP1000-H






Faixa de pressão: 0 ... 700 bar ou 0 ... 1.000 bar
[0 ... 10.000 psi ou 0 ... 14.500 psi]



Bombas hidráulicas manuais modelo CPP700-H ou modelo CPP1000-H

Para mais especificação veja folha de dados CT 91.07

Acessórios

Descrição		Código de pedido
	Bomba pneumática manual modelo CPP40 Faixa de pressão: -0,95 ... +40 bar [-13,8 ... 580 psi] Conexões ao processo 2 x G 1/4	-P-
	Conjunto de manutenção para bomba manual modelo CPP40 Composto por 4 parafusos, 1 roda serrilhada, 1 anel de vedação quadrado, 3 O-rings, 1 junta plana e caixa plástica	-W-
	Mangueira sobressalente para bomba manual modelo CPP40	-E-
	Jogo de vedação Composto por 4 vedações G 1/2 USIT, 2 vedações G 1/4 USIT em caixa plástica	-D-
	Caixa de plástico Para 1 manômetro digital, 1 bomba pneumática manual CPP40, acessórios	-L-
	Caixa de plástico Para 1 manômetro digital, 1 bomba hidráulica manual CPP700-H/ CPP1000-H, acessórios	-N-
Informações para cotações:		
1. Código de pedido: CPG-A-50 2. Opção:		↓ []

Escopo de fornecimento

- Manômetro digital de precisão modelo CPG500
- Instruções de operação
- Certificado de calibração 3.1 conforme DIN EN 10204
- 2 x baterias AA
- Capa de proteção para caixa

Opção

- Exatidão certificada DAkkS (ou CGCRE INMETRO)

Informações para cotações

Modelo / Unidade / Faixa de medição / Conexão ao processo / Bomba de teste / Maleta de transporte / Tipo de certificado / Mais certificações / Informações adicionais do pedido

© 12/2011 WIKA Alexander Wiegand SE & Co. KG, todos os direitos são reservados.
Especificações e dimensões apresentadas neste folheto representam a condição de engenharia no período da publicação.
Modificações podem ocorrer e materiais especificados podem ser substituídos por outros sem aviso prévio.

