

Temperaturregler zum Schaltschrankbau

PID-Regler, Format 48 x 48 mm

Typ CS3S

WIKA Datenblatt AC 85.01

Anwendungen

- Anlagenbau
- Prozess- und Verfahrenstechnik
- Kunststofftechnik, -verarbeitung
- Lüftungs- und Klimatechnik
- Allgemeine industrielle Anwendungen

Besonderheiten

- Regelverhalten einstellbar (PID, PI, PD, ON/OFF)
- Integrierte Selbstoptimierung
- Regelausgang wahlweise Relais, Logikpegel oder 4 ... 20 mA
- Multifunktionseingang für Pt 100 und Thermoelemente Typ K, J, E
- Optional mit Alarmausgängen, Heizungsdefektalarm, serieller Schnittstelle oder Parameterspeicher für einen 2. Sollwert

**Temperaturregler Typ CS3S**

Beschreibung

Der Typ CS3S ist ein kompakter digitaler Temperaturregler zum Regeln, Anzeigen und Überwachen von Temperaturen.

Der Regler verfügt über einen Multifunktionseingang, d. h. die Konfiguration des Sensoreingangs ist einstellbar. Dadurch erhöht sich die Flexibilität des Reglers wesentlich, eine Lagerhaltung wird vereinfacht.

Die Regelparameter sind in weiten Bereichen einstellbar. Eine Selbstoptimierung, die das Finden der optimalen Regelparameter erleichtert, kann aktiviert werden.

Die Regler sind vorgesehen zum Einbau in eine Schaltschranktafel.

Der Regelausgang wird wahlweise ausgeführt als Relais (für langsame Regelungen), als Logikpegel zur Ansteuerung von elektronischen Halbleiterrelais (für schnelle Regelungen und hohe Stromlasten) oder als stetiger Ausgang 4 ... 20 mA.

Optional sind bis zu 2 Alarmausgänge zur Istwert- und Regelschleifenüberwachung, bzw. als Heizungsdefektalarm zur Stellgrößenüberwachung verfügbar, sowie eine serielle Schnittstelle RS 485 und eine Parameterspeicher für einen 2. Sollwert. Der Parameterspeicher kann über externe Anschlussklemmen angewählt werden.

Technische Daten		Typ CS3S
Anzeige		
- Istwert	7-Segment-LED, 3-stellig, rot, Ziffernhöhe 10 mm	
- Sollwert	7-Segment-LED, 3-stellig, grün, Ziffernhöhe 8 mm	
- Anzeigebereich	-199 ... 999	
Eingang		
- Anzahl und Art	1 Multifunktionseingang für Widerstandsthermometer und Thermoelemente	
- Eingangskonfiguration	auswählbar über Klemmenbelegung und menügeführte Programmierung	
- Widerstandsthermometer	PT 100, JPt 100 3-Leiter, max. zulässiger Widerstand je Anschlussleitung; 10 Ω	
- Thermoelemente	Typ K, J, E, max. zulässiger Widerstand der Anschlussleitung: 100 Ω	
- Messzeit	250 ms	
Regelausgänge		
- Relaiskontakt	3 verschiedene Ausführungen sind möglich Belastung: AC 250 V, 3 A (ohmsche Last) AC 250 V 1 A (induktive Last, $\cos \varphi = 0,4$)	
- Logikpegel	DC 0/12 V max. 40 mA (kurzschlussfest) zur Ansteuerung eines elektronischen Schaltrelais (Solid State Relais, SSR)	
{- analoges Stromsignal}	4 ... 20 mA, Bürde max. 550 Ω	
Regelverhalten		
	PID, PD, PI, ON/OFF Zur Bestimmung der Regelparameter ist eine Selbstoptimierung aktivierbar	
- Proportionalband	0 ... 999 °C (°F) oder 0,0 ... 99,9 °C	
- Integralzeit	0 ... 999 s	
- Differentialzeit	0 ... 300 s	
- Zykluszeit	1 ... 120 s, nicht verfügbar bei Regelausgang analoges Stromsignal	
- Hysterese	0,1 ... 99,9 °C (°F), nur verfügbar bei ON/OFF Regelverhalten	
{Parameterspeicher} ¹⁾	Speicher für einen 2. Sollwert, aktivierbar durch das Kurzschließen zweier Anschlussklemmen auf der Reglerrückseite	
{Alarmausgänge}		
- Alarmausgang 1	zur Istwert-Überwachung, Alarmtyp, Stuhlverhalten, Hysterese und Zeitverzögerung einstellbar	
- Alarmausgang 2 ¹⁾	wahlweise als Istwert-Überwachung oder Regelschleifenüberwachung oder Istwert- und Regelschleifenüberwachung mit gemeinsamem Ausgang	
- Heizungsdefektalarm	für einphasige Systeme (nicht möglich bei Regelausgang analoges Stromsignal), wahlweise ausgelegt bis max. 5 A, 10 A, 20 A oder 50 A, der Stromwandler gehört zum Lieferumfang	
- Relaiskontakt	Belastung: AC 250 V, 3 A (ohmsche Last) AC 250 V, 1 A (induktive Last, $\cos \varphi = 0,4$)	
{serielle Schnittstelle} ¹⁾		
	RS-485, maximal 31 CS3S-Regler können gleichzeitig verbunden werden die Übertragungsrate ist einstellbar (2400 bps, 4800 bps, 9600 bps oder 19200 bps)	
Hilfsenergie		
	AC 100 ... 240 V, 50/60 Hz (max. zulässig 85 ... 264 V) oder AC/DC 24 V, 50/60 Hz (max. zulässig 20 ... 28 V)	
Leistungsaufnahme		
	max. 8 VA	
Umgebungsbedingungen		
- Umgebungstemperatur	0 ... 50 °C	
- Lagertemperatur	-20 ... +50 °C	
- Feuchte	35 ... 85 % relative Feuchte ohne Betauung	
CE-Kennzeichen		
	Konformität gemäß 89/336/EWG Störemission und Störfestigkeit nach EN 61326	
Gehäuse		
- Material	Polycarbonat	
- Farbe	schwarz	
- Schutzart	Front: IP40, Rückseite: IP00 (nach IEC 60529/EN 60 529) oder {Front: IP54, Rückseite: IP00 (nach IEC 60529/EN 60 529)}	
- Masse	ca. 130 g	
- Befestigung	Edelstahlklammern für Wandstärken von 1 bis 3 mm oder Schraubbügel für Wandstärken von 1 bis 15 mm	

{ } Angaben in geschweiften Klammern beschreiben gegen Mehrpreis lieferbare Sondereinheiten

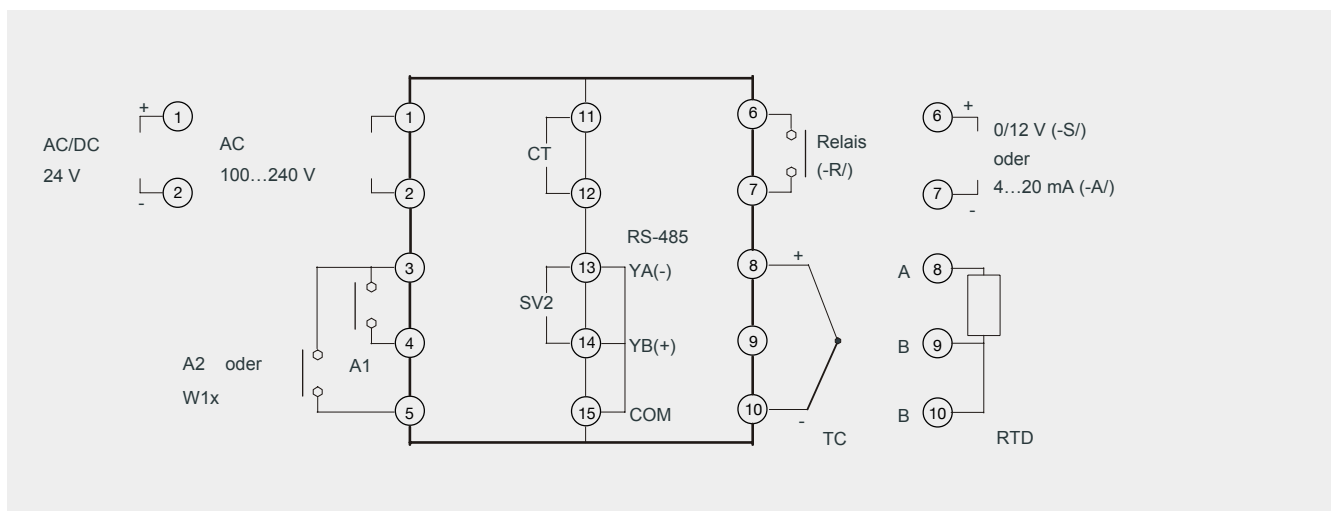
¹⁾ Von den Optionen Alarmausgang 2, Heizungsdefektalarm, serielle Schnittstelle und Parameterspeicher kann gleichzeitig nur eine Option ausgewählt werden. Kombinationen sind nicht möglich.

Eingangssignale	Messspanne		Messfehler in % der Messspanne
Thermoelemente			
Typ K, NiCr-Ni	0 ... 400 °C		± 2 K
	0 ... 999 °C	0 ... 999 °F	± 0,3 % ± 1 Digit
Typ J, Fe-CuNi	0 ... 999 °C	0 ... 999 °F	± 0,3 % ± 1 Digit
Typ E, NiCr-CuNi	0 ... 600 °C	0 ... 999 °F	± 2 K
Widerstandsthermometer			
Pt 100 (3-Leiter)	-19,9 ... +99,9 °C		± 1 K
	-199 ... +400 °C	-199 ... +999 °F	± 0,2 % ± 1 Digit
JPt 100 (3-Leiter)	-19,9 ... +99,9 °C		± 1 K
	-199 ... +400 °C	-199 ... +999 °F	± 0,2 % ± 1 Digit

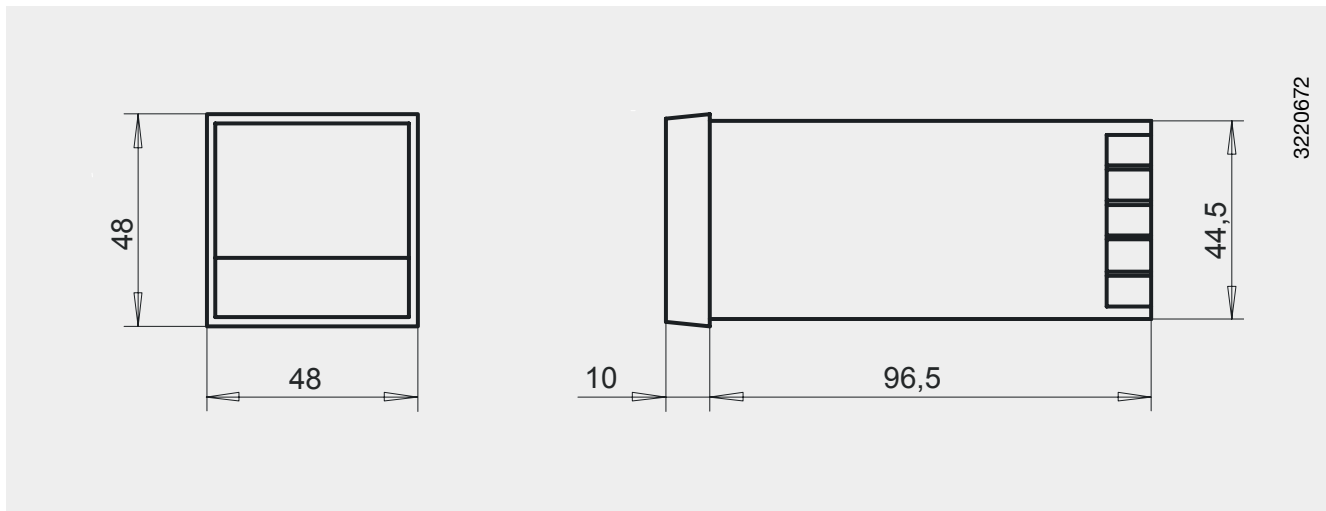
Sonstiges

- Sensorkorrektur einstellbar
- Integrierte Vergleichstellenkompensation
- Fühlerüberwachung durch optische Signalisierung von Fühlerbruch und -kurzschluss
- Automatische Durchführung eines Initialtests nach Anlegen der Hilfsenergie
- Überwachung auf interne Fehlfunktion
- Regelausgang über Taste ausschaltbar
- Optional Klemmenabdeckung als Berührungsschutz verfügbar

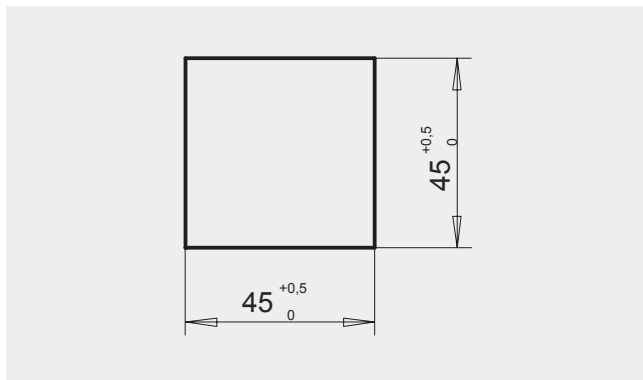
Belegung der Anschlussklemmen



Abmessungen in mm



Tafelausschnitt in mm



Änderungen und den Austausch von Werkstoffen behalten wir uns vor.
Die beschriebenen Geräte entsprechen in ihren Konstruktionen, Maßen und Werkstoffen dem derzeitigen Stand der Technik.

