

Применение

Защитные гильзы типа SW500F монтируются при помощи фланца к трубопроводу и используются в процессовых условиях с низкими или средними нагрузками, связанных с воздействием потоков, температур, рабочего давления или вибраций.

Стандартное исполнение

Материал защитной гильзы

CrNi-сталь 1.4571

Фланец

по DIN 2527 с уплотнительной поверхностью формы C
соответственно DIN 2526

по ASME B 16.5 с уплотнительной поверхностью формы RF

Номинальные размеры

по DIN: DN25, DN40, DN50

по ASME: 1", 1½"

Номинальное давление

по DIN: PN 16-40

по ASME: 150 lbs, 300 lbs, 600 lbs

Присоединение к термометру

внутренняя резьба G ½, ½ NPT

Отверстие

Ø 7 мм, Ø 9 мм, Ø 11 мм, Ø 12,2 мм

Монтажная длина U₁

100, 160, 200, 250, 300, 400, 500 мм

Общая длина L

монтажная длина + 45 мм

Максимальная температура рабочего процесса ¹⁾

600 °C для защитной гильзы из CrNi-стали 1.4571

Максимальное рабочее давление (статическое) ¹⁾

40 бар для защитной гильзы из CrNi-стали 1.4571

Опции

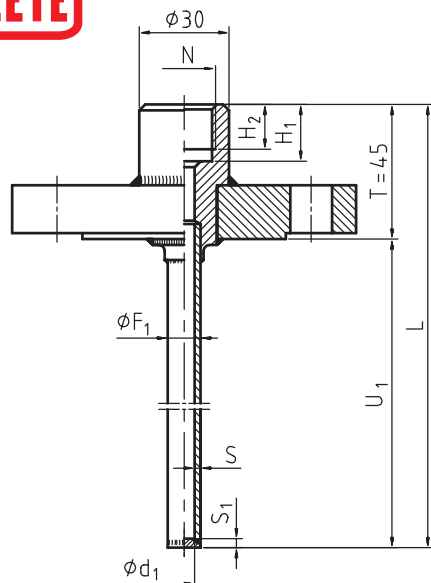
- другие размеры и материалы
- сертификаты и удостоверения
- при сложных процессовых условиях фирма WIKA предлагает проведение расчёта защитных гильз согласно Дитриху/Клоттеру, для расчётов требуются следующие процессовые параметры:

- рабочее давление (бар или psi)
- рабочая температура (°C или °F)
- скорость потока (м/с)
- плотность (кг/м³)
- материал и размеры защитной гильзы

¹⁾ Предельная допускаемая нагрузка зависит от следующих параметров:

- рабочая среда
- рабочее давление и температура
- скорость потока
- конструкция защитной гильзы (размеры, материал)





3709 694.01

Пояснения:

- H₁ глубина отверстия для внутренней резьбы
- H₂ длина внутренней резьбы
- L общая длина
- N присоединение к термометру
- S толщина стенки
- S₁ толщина дна
- T длина присоединения
- U₁ монтажная длина
- Ø d₁ отверстие
- Ø F₁ наружный диаметр защитной гильзы

Размеры в мм								Масса в кг (фланец DN25 PN 16-40)	
N	Ø d ₁	Ø F ₁	H ₁	H ₂	S	S ₁	T	U ₁ = 100 мм	U ₁ = 500 мм
G ½	7	12	19	15	2,5	3,5	45	1,470	1,710
	9				1,5	2,5		1,450	1,610
	11	15			3	4		1,500	1,860
	12,2				2	3		1,480	1,740
½ NPT	7	12	-	-	2,5	3,5		1,470	1,710
	9				1,5	2,5		1,450	1,610
	11	15			3	4		1,500	1,860
	12,2				2	3		1,480	1,740
					1,4	2,5	1,460	1,620	

Добавочная масса при использовании других фланцев		
в кг		
DN40	PN16-40	0,760
DN50	PN16-40	1,630
1" 1" 1"	150 lbs	-0,460
	300 lbs	0,040
	600 lbs	0,220
1 ½" 1 ½" 1 ½"	150 lbs	0,220
	300 lbs	1,340
	600 lbs	1,850

Соответствующая длина погружаемого штока механического термометра

Термометр показывающий

Конструкция соединения	Длина погружаемого штока I ₁	
S/4/5	I ₁ = L - 10 мм	или I ₁ = U ₁ + T - 10 мм
2	I ₁ = L - 30 мм	или I ₁ = U ₁ + T - 30 мм

Параметры заказа

Тип / Материал / Фланец / Присоединение к термометру / Отверстие / Монтажная длина U₁ / Опции

Описанные приборы соответствуют своей конструкцией, размерами и материалом современному техническому уровню. Мы оставляем за собой право на изменение конструкции и замену материалов без предварительного уведомления.



WIK A Alexander Wiegand GmbH & Co. KG
 Alexander-Wiegand-Straße · 63911 Klingenberg, Germany
 Tel.: (+ 49 9372) 132-0 · Telefax: (+ 49 9372) 132-406/414
<http://www.wika.de> · E-mail: info@wika.de