

Sonda de nivel sumergible

Alto rendimiento

Modelo LH-20

Hoja técnica WIKA PE 81.56



Aplicaciones

- Medición de nivel en pozos
- Monitorización de aguas subterráneas
- Medición de nivel en aguas abiertas
- Estaciones de elevación y de bombeo
- Depósitos de sedimentación y de aguas pluviales

Características

- Construcción delgada
- Rango de medición escalable (opción)
- Resistente contra las condiciones más adversas
- Fiable y seguro por su construcción de doble estanqueidad hermética
- Caja de Titanio para la máxima resistencia (opción)



Sonda de nivel modelo LH-20

Imagen izquierda: Acero inoxidable

Imagen derecha: Titanio

Descripción

Para las tareas más exigentes de medición

La sonda de nivel sumergible modelo LH-20 es adecuada para las tareas más exigentes de medición de nivel. La construcción delgada, las mejores exactitudes, las bajas desviaciones de temperatura, y el rango configurable aseguran la idoneidad del LH-20 para todas las mediciones de nivel en pozos.

La sonda de nivel sumergible LH-20 permite una óptima adaptación a numerosas aplicaciones y medios debido a su gran cantidad de variantes y prestaciones. Según aplicación se fabrica esta sonda por ejemplo con caja de titanio, Cable PUR/PE/FEP, exactitud de medición 0,1 %, HART®, configuración de la escala o señal de salida paralela.

Para aplicaciones en zonas clasificadas se fabrica la sonda LH-20 en una versión de seguridad intrínseca. Para el uso con agua potable se dispone de una versión conforme a KTW y ACS.

Con estanqueidad hermética y larga vida útil

La sonda de nivel sumergible modelo LH-20 es un diseño especial para aplicaciones en las condiciones más adversas y dispone de un sistema de sellado doble y redundante para asegurar una protección hermética a largo plazo. La construcción robusta de acero inoxidable o titanio, con sellado optimizado mediante un muelle, garantiza una larga vida útil, también en condiciones de elevadas cargas mecánicas en el montaje y en la aplicación continua.

Las ejecuciones con cable FEP y caja de titanio, altamente resistentes contra los medios de medición, así como la protección contrarrayos integrada, garantizan una larga vida útil de la sonda también con medios agresivos y bajo los efectos más adversos en aplicaciones exteriores o interiores.

Rangos de medición

Presión relativa						
bar	Rango de medición	0 ... 0,1	0 ... 0,16	0 ... 0,25	0 ... 0,4	0 ... 0,6
	Sobrecarga máxima	15	20	30	30	35
	Rango de medición	0 ... 1	0 ... 1,6	0 ... 2,5	0 ... 4	0 ... 6
	Sobrecarga máxima	35	50	50	65	90
	Rango de medición	0 ... 10	0 ... 16	0 ... 25		
	Sobrecarga máxima	90	130	130		
inWC	Rango de medición	0 ... 50	0 ... 100	0 ... 150	0 ... 250	
	Sobrecarga máxima	8.000	12.000	12.000	14.000	
psi	Rango de medición	0 ... 5	0 ... 10	0 ... 15	0 ... 25	0 ... 50
	Sobrecarga máxima	400	500	700	700	900
	Rango de medición	0 ... 100	0 ... 160	0 ... 200	0 ... 300	
	Sobrecarga máxima	1.300	1.900	1.900	1.900	
mH2O	Rango de medición	0 ... 1	0 ... 1,6	0 ... 2,5	0 ... 4	0 ... 6
	Sobrecarga máxima	150	200	300	300	350
	Rango de medición	0 ... 10	0 ... 16	0 ... 25	0 ... 40	0 ... 60
	Sobrecarga máxima	350	500	500	650	900
	Rango de medición	0 ... 100	0 ... 160	0 ... 250		
	Sobrecarga máxima	900	1.300	1.300		

Presión absoluta						
bar	Rango de medición	0 ... 1,6	0 ... 2,5	0 ... 4	0 ... 6	0 ... 10
	Sobrecarga máxima	50	50	60	90	90
	Rango de medición	0 ... 16	0 ... 25			
	Sobrecarga máxima	130	130			

Los rangos de medición indicados existen también en mbar, kPa y MPa.

Señales de salida

Señales de salida	
Estándar	4 ... 20 mA
Opción	4 ... 20 mA y señal HART®, y señal Pt100

Carga en Ω

La carga depende de la señal de salida y el error de medición seleccionados (véase la página 3).

- 4 ... 20 mA con error de medición 0,1 %: $\leq (\text{alimentación auxiliar} - 9,6 \text{ V}) / 0,022 \text{ A}$
- 4 ... 20 mA con error de medición 0,2 %: $\leq (\text{alimentación auxiliar} - 8 \text{ V}) / 0,022 \text{ A}$
- 4 ... 20 mA y señal HART: $\leq (\text{alimentación auxiliar} - 9,6 \text{ V}) / 0,022 \text{ A}$

Alimentación de corriente

Alimentación auxiliar

La alimentación auxiliar depende de la señal de salida y el error de medición seleccionados (véase la página 3).

- 4 ... 20 mA con error de medición 0,1 %: DC 9,6 ... 30 V
- 4 ... 20 mA con error de medición 0,2 %: DC 8 ... 30 V
- 4 ... 20 mA y señal HART: DC 9,6 ... 30 V

Para un uso en zonas con riesgo de explosión se debe alimentar la sonda de pozo mediante aislador galvánico (véase "Accesorios").

Elemento sensible Pt100 añadido

La versión HART® dispone de un elemento sensible Pt100 para registrar la temperatura del medio.

- Pt100 según DIN EN 60751
- Rango de medición: -50 ... +100 °C (-58 ... +212 °F)
- Resolución de 1 °K

Condiciones de referencia

Temperatura

15 ... 25 °C [59 ... 77 °F]

Presión atmosférica

860 ... 1.060 mbar (86 ... 106 kPa / 12,5 ... 15,4 psig)

Humedad atmosférica

45 ... 75 % h.r.

Posición de montaje

Calibrado en posición vertical con la conexión a proceso abajo.

Datos de exactitud

Error de medición en condiciones de referencia

Error de medición	
Estándar	$\leq \pm 0,2$ % del span
Opción	$\leq \pm 0,1$ % del span

Con la configuración de un Turndown mayor de 5:1 aplica un error de medición mayor.

Error de medición calculado según el método de valor límite según IEC 60770

Desviación del punto cero por efectos de temperatura en el rango de 0 ... 80 °C (32 ... 176 °F)

- con error de medición $\leq \pm 0,2$ % del span
 - Estándar, sin Turndown $\leq \pm 0,15$ % del span/10 K
 - Turndown $\leq 5:1$ $\leq \pm 0,20$ % del span/10 K
 - Turndown $> 5:1$ $\leq \pm 0,25$ % del span/10 K
- con error de medición $\leq \pm 0,1$ % del span
 - Estándar, sin Turndown $\leq \pm 0,05$ % del span/10 K
 - Turndown $\leq 5:1$ $\leq \pm 0,10$ % del span/10 K
 - Turndown $> 5:1$ $\leq \pm 0,15$ % del span/10 K

Deriva a largo plazo

$\leq \pm 0,1$ % del span/año

Tiempo de estabilización (0 ... 63 %)

Según señal de salida rigen siguientes tiempos de estabilización:

- 4 ... 20 mA: 100 ms
- 4 ... 20 mA, señal HART: 200 ms

Configuración de la escala (Turndown)

La versión HART permite un escalado del rango de medición (Turndown).

Se recomienda no configurar ningún Turndown superior de 5:1, ya que esto provocaría una reducción de la exactitud de medición en función de la escala seleccionada.

Condiciones de utilización

Tipo de protección (según IEC 60529)

IP68

Profundidad de inmersión

hasta 250 m (820 pies)

Resistencia a la vibración (según IEC 60068-2-6)

4 g (con 5 ... 100 Hz)

Protección contrarrayos

Corriente de fuga nominal ≥ 5 kA, tiempo de respuesta < 25 ns

Temperaturas

Los rangos de temperatura admisibles dependen del material del cable utilizado:

Medio: Cable PE: -40 ... +60 °C [-40 ... +140 °F]
Cable PUR: -40 ... +80 °C [-40 ... +176 °F]
Cable FEP: -40 ... +80 °C [-40 ... +176 °F]

Ambiente: Cable PE: -40 ... +60 °C [-40 ... +140 °F]
Cable PUR: -40 ... +85 °C [-40 ... +185 °F]
Cable FEP: -40 ... +85 °C [-40 ... +185 °F]

Almacenamiento: Cable PE: -40 ... +80 °C [-40 ... +176 °F]
Cable PUR: -40 ... +80 °C [-40 ... +176 °F]
Cable FEP: -40 ... +80 °C [-40 ... +176 °F]

Tracción máxima en cable

1.200 N (270 lbf)

Peso

- Sonda de nivel sumergible: aprox. 370 g
- Cables: aprox. 100 g/m (1,08 oz/pie)

Protección antiexplosiva (opción)

Tipos de protección	
ATEX	II 1G Ex ia IIC T6 Ga II 2G Ex ia IIC T6 Gb
FM	IS Clase I, Div. 1, Grupos A, B, C, D Clase II, Div. 1, Grupos E, F, G Class III, T6. Modelo 4X/6P Clase I Zona 0 AEx ia IIC
CSA	Clase I, Div. 1, Grupos A, B, C, D Clase II, Div. 1, Grupos E, F, G Class III, T6. Encl. Modelo 4 X Ex ia IIC

Rangos de temperatura ambiente

■ ATEX en aplicaciones en categoría 1G/Ga (para zona 0)

Ambiente: Clase de temperatura T6: -20 ... +50 °C [-4 ... +122 °F]
Clase de temperatura T1 ... -20 ... +60 °C [-4 ... +140 °F]
T5:

■ ATEX en aplicaciones en categoría 2G/Gb (para zona 1)

Ambiente: Clase de temperatura T6: -40 ... +66 °C [-40 ... +150 °F]
Clase de temperatura T1 ... -40 ... +80 °C [-40 ... +176 °F]
T5:

■ CSA (Ex)

Ambiente: Clase de temperatura T6: -40 ... +60 °C [-40 ... +140 °F]
Clase de temperatura T1 ... -40 ... +80 °C [-40 ... +176 °F]
T4:

■ FM (Ex)

Ambiente: Clase de temperatura T6: -40 ... +60 °C [-40 ... 140 °F]
Clase de temperatura T1 ... -40 ... +80 °C [-40 ... 176 °F]
T4:

Conexiones a proceso

El modelo LH-20 se suministra con dos variantes de la conexión a proceso:

Conexiones a proceso	
Estándar	M14 x 1 con tapa de protección
Opción	Elemento sensible aflorante

Conexiones eléctricas

Protección contra inversión de polaridad

U+ contra U-

Protección contra sobretensiones

véase protección contrarrayos bajo "Condiciones de uso"

Longitudes de cable

Longitud según petición del cliente, libre selección.

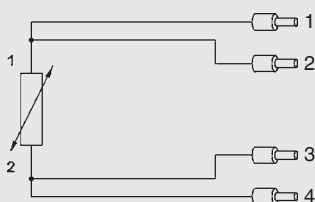
Esquemas de conexiones

Salida de cable



U+	marrón
U-	azul
Blindaje	Funda negra

Elemento sensible Pt100 (conexión 4 hilos)



1	blanco
2	amarillo
3	rojo
4	negro

Materiales (en contacto con el medio)

	Estándar	Opción
Caja	Acero inoxidable 316L	Titanio ¹⁾
Material de cable	PUR	PE, FEP
Material de sellado ²⁾	FKM	EPDM

1) No disponible en versión de seguridad intrínseca.

2) El modelo LH-20 dispone de un sellado doble en la parte posterior del sensor.

Sensor

Cerámica Al₂O₃ 96 %

Titanio para una excelente resistencia (opción)










Para aplicaciones que exigen una elevada resistencia contra medios agresivos existe una versión especial de la sonda LH-20 con caja de titanio.

Este material de excelente calidad permite la aplicación de la sonda en las condiciones más adversas.

La versión en titanio es muy resistente contra sustancias químicas y garantiza una larga vida útil también con medios agresivos y aplicaciones exigentes.



Homologaciones

Logo	Descripción	País
	Declaración de conformidad UE <ul style="list-style-type: none"> ■ Directiva CEM EN 61326 Emisión (grupo 1, clase B) y resistencia a interferencias (ámbito industrial) ■ Directiva RoHS ■ Directiva ATEX (opcional) Zonas potencialmente explosivas <ul style="list-style-type: none"> - Ex i Zona 1, gas [II 2G Ex ia IIC T6 Gb] Zona 0, gas [II 1G Ex ia IIC T6 Ga] 	Unión Europea
	FM (opcional) Intrinsically Safe Apparatus for use in: Class I, Division 1 or 2, Groups A, B, C, D Class II, Division 1 or 2, Groups E, F, G Class III, Division 1 or 2, in accordance with Control Drawing Equipment protection by Intrinsic Safety AEx ia for use in: Class I, Zone 0, Zone 1 or Zone 2, Group IIC in accordance with Control Drawing Nonincendive Apparatus for use in: Class I, Division 2, Groups A, B, C, D Nonincendive for use in: Class I, Zone 2, Group IIC hazardous (classified) location, Type 4X/6P and IP68	Estados Unidos
	CSA (opcional) Class I, Division 1, Groups A, B, C, D Class II, Division 2, Groups E, F, G Class III, T6. Encl. Modelo 4 X Ex ia IIC	Canadá
	EAC Directiva CEM	Comunidad Económica Euroasiática
	GOST Metrología, técnica de medición	Rusia
	BelGIM Metrología, técnica de medición	Bielorrusia
	UkrSEPRO Metrología, técnica de medición	Ucrania
	DNOP-MakNII <ul style="list-style-type: none"> ■ Minería ■ Zonas potencialmente explosivas 	Ucrania
	DNV GL (opción) Buques, construcción naval (p. ej. costa afuera)	Internacional
-	CRN Seguridad (p. ej. seguridad eléctrica, sobrepresión, etc.)	Canadá

Certificados (opcional)

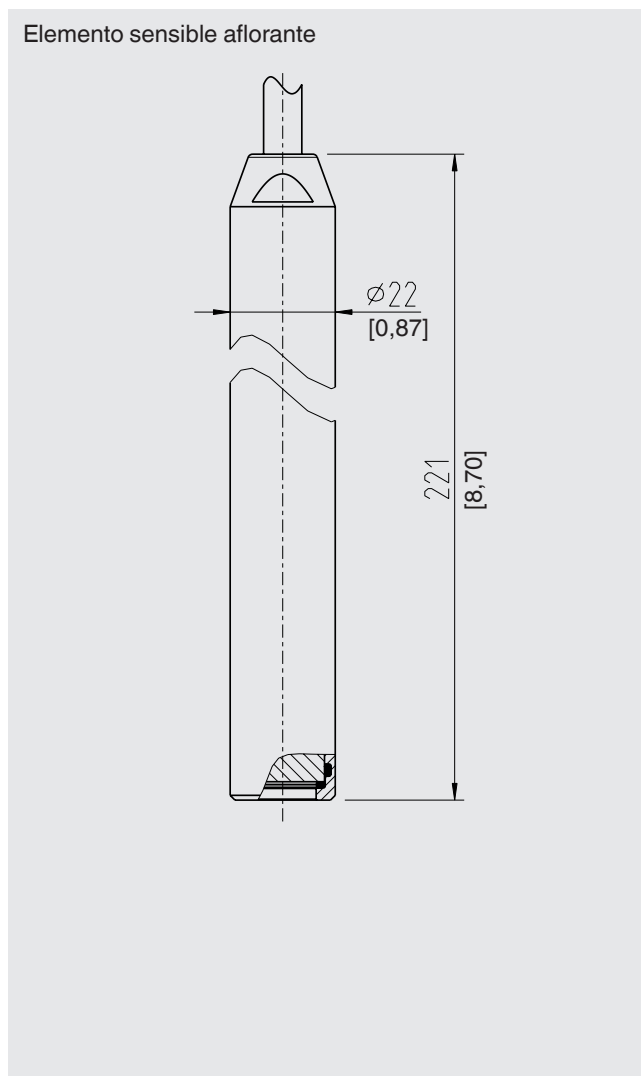
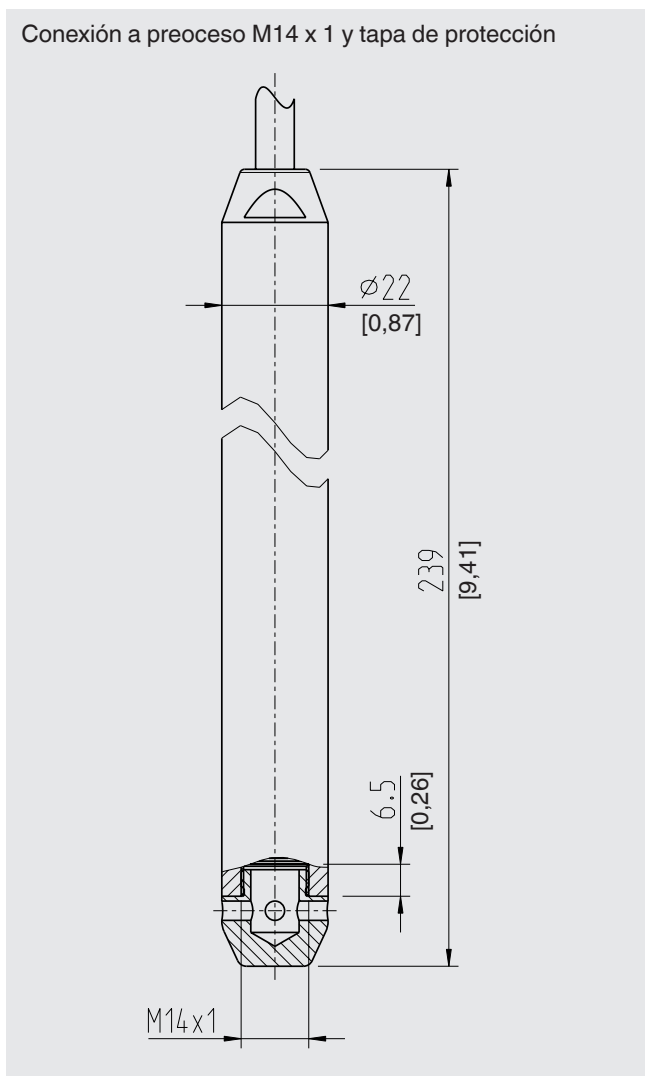
- Declaración de conformidad para aplicaciones con agua potable según KTW y ACS ¹⁾
- Registro de comprobación ²⁾

1) Solo disponible en combinación con cable PE y no disponible en versión de seguridad intrínseca

2) El protocolo de comprobación registra los datos específicos del instrumento y contiene un listado detallado de los valores individuales de la comprobación.

Para homologaciones y certificaciones, véase el sitio web

Dimensiones en mm (in)



Accesorios

	Descripción	Código de artículo
	<p>Clip de fijación del cable El clip de fijación del cable permite una fijación sencilla y segura del cable del sensor de nivel sumergible. El clip hace de guía del cable para prevenir daños mecánicos y para reducir cargas de tracción.</p>	14052336
	<p>Peso adicional El peso adicional sirve para aumentar la masa de la sonda de nivel. Esto permite un mejor descenso en tubos de sondeo, como asimismo en pozos estrechos y profundos. Reduce de forma efectiva las influencias ambientales negativas del medio (p. ej. corrientes turbulentas) sobre el resultado de la medición.</p> <p>El peso adicional está disponible en dos variantes:</p> <ul style="list-style-type: none"> ■ Acero inoxidable 316L, aprox. 350 g (12,3 oz), longitud 120 mm (4,7 pulgadas) ■ Titanio, aprox. 350 g (12,3 oz), longitud 214,5 mm (8,4 pulgadas) <p>Recomendamos seleccionar la versión del peso adicional en función del material de la caja de la sonda de pozo.</p>	14052322 (316L) 14052330 (Titanio)
	<p>Caja de bornes La caja de bornes con protección IP67 y ventilación impermeable sirve para realizar el conexionado eléctrico con protección contra la humedad. El montaje se realiza en el exterior de los pozos o depósitos o directamente en el interior de un armario de control en un ambiente seco.</p>	14052339
	<p>Aislador galvánico de seguridad intrínseca, modelo IS Barrier Entrada 0/4 ... 20 mA, activa y pasiva Transmisión de señal bidireccional HART®</p> <p>Para detalles véase hoja técnica AC 80.14</p>	14117118
	<p>Módulo de indicación DIH52 y DIH62 Pantalla de 5 dígitos, gráfico de barras de 20 segmentos, sin alimentación auxiliar adicional, con funcionalidad HART®. Ajuste automático de rango de medición y span. Funcionalidad "Secondary-Master": Permite la configuración de rango y unidad del transmisor conectado mediante comandos HART® estándar. Protección antiexplosiva opcional según ATEX</p>	consultar
	<p>Modem HART con interfaz USB, RS-232 o Bluetooth® Para la configuración del rango con PC mediante protocolo HART se dispone de un módem HART con interfaz USB, RS-232 o Bluetooth. El módem comunica con todos los dispositivos de campo con HART y puede utilizarse con todos los programas habituales con compatibilidad HART.</p>	7957522 (Interfaz RS232) 11025166 (Interfaz USB) 11364254 (Interfaz Bluetooth®)

Indicaciones relativas al pedido

Modelo / Rango / Señal de salida / Exactitud de medición / Material del cable / Longitud del cable / Caja / Conexión a proceso / Junta / Homologación / Certificado / Accesorio

© 11/2012 WIKA Alexander Wiegand SE & Co. KG, todos los derechos reservados.
Los datos técnicos descritos en este documento corresponden al estado actual de la técnica en el momento de la publicación.
Nos reservamos el derecho de modificar los datos técnicos y materiales.

