

# Termostato compacto Para la industria de proceso Modelo TCS

Hoja técnica WIKA TV 31.64



otras homologaciones  
véase página 4

Process Compact Series

## Aplicaciones

- Monitorización de temperaturas y control de procesos
- Aplicaciones críticas de seguridad en el ámbito de la instrumentación de proceso general, sobre todo en la industria química y petroquímica, petrolera y de gas, de generación de energía, incluyendo centrales nucleares, de suministro de agua y gestión de aguas residuales, empresas mineras
- Para puntos de medición en espacios reducidos, por ejemplo paneles de mando

## Características

- No se necesita una alimentación auxiliar para la conmutación de cargas eléctricas
- Rangos de ajuste de  $-30 \dots +10 \text{ }^{\circ}\text{C}$  hasta  $160 \dots 250 \text{ }^{\circ}\text{C}$
- Seguridad intrínseca Ex ia disponible
- 1 valor nominal, SPDT o DPDT, elevada potencia de ruptura de hasta AC 250 V, 15 A
- Montaje directo o montaje con capilar  $\leq 10 \text{ m}$



Fig. izquierda: Montaje con capilar  
Fig. derecha: Montaje directo

## Descripción

Estos presostatos de alta calidad fueron desarrollados para aplicaciones de seguridad crítica. La excelente calidad y la fabricación de los productos según ISO 9001 garantizan una monitorización fiable de sus instalaciones. Los presostatos se someten a rigurosas pruebas de calidad en cada paso de la producción y a una comprobación de 100 % del producto final.

Para garantizar un uso de máxima flexibilidad, los termostatos están dotados de microinterruptores que facilitan la conmutación directa de una carga eléctrica de hasta CA 250 V, 15 A. Para potencias de ruptura inferiores, como por ejemplo en aplicaciones de PLC, pueden seleccionarse opcionalmente los microinterruptores con contactos dorados.

Todos los materiales en contacto con el medio son, por defecto, de acero inoxidable. Los componentes del sistema de medición y la manguera flexible en espiral están fabricados en acero inoxidable.

El interruptor de temperatura tipo TCS es extremadamente resistente y garantiza las mejores condiciones de operación en un espacio limitado y una repetibilidad inferior del 1 % del span.

## Versión estándar

### Principio de medición

Sistema de medición de presión de vapor (SAMA IIC y IIA)

### Caja del interruptor

- Aleación de aluminio, libre de cobre, pintado con poliuretano
- Acero inoxidable 316L

Protegida contra manipulaciones

Placa de identificación de acero inoxidable grabada a láser.

### Tipo de protección

IP 66 según EN/IEC 60529, NEMA 4X

### Temperatura ambiente admisible

-40 ... +85 °C para versiones no Ex

Para versiones Ex, véase certificado CE de tipo

### Contacto eléctrico

Microinterruptor con zona neutra fija

- 1 SPDT (conmutador unipolar)
- 1 DPDT (conmutador bipolar)

La función DPDT tiene lugar mediante 2 microinterruptores SPDT de activación simultánea dentro del 2 % del span.

Contactos	Carga eléctrica (carga resistiva)		Adecuado para opción Ex ia
	AC	DC	
<b>A</b> 1 x SPDT, plata	250 V, 15 A	24 V, 2 A, 125 V, 0,5 A, 220 V, 0,25 A	No
<b>B</b> 1 x SPDT, plata, herméticamente sellado, relleno de gas argón <sup>2)</sup>	250 V, 15 A	24 V, 2 A, 220 V, 0,5 A	Sí
<b>C</b> 1 x SPDT, dorado, herméticamente sellado, relleno de gas argón <sup>2)</sup>	125 V, 1 A	24 V, 0,5 A	Sí
<b>G</b> 1 x DPDT, plata	250 V, 5 A	24 V, 0,5 A	No
<b>H</b> 1 x DPDT, plata, herméticamente sellado, relleno con aire	250 V, 5 A	24 V, 0,5 A	Sí

2) Rango de temperaturas ambiente admisibles: -30 ... +70 °C

### Ajuste del valor nominal

El valor nominal puede, dentro del rango de ajuste, determinarse por el cliente o ajustarse en fábrica. El ajuste posterior in situ del valor nominal se realiza mediante un tornillo de ajuste que está cubierto por la placa de cubierta de acceso con opción de precinto.

### Repetibilidad del valor nominal

≤ 1 % del span

### Sírvase indicar:

Valor nominal, dirección de conmutación para el contacto, por ejemplo:

Valor nominal: 50 °C, ascendente

Tras retirar la placa de cubierta de acceso el usuario puede ajustar el valor nominal mediante el tornillo de ajuste. El valor nominal es seleccionable dentro de todo el rango de ajuste. Para conseguir un óptimo rendimiento de trabajo recomendamos situar el valor nominal entre 25 % ... 75 % del rango de ajuste.

### Tipo de protección (opción)

- Ex ia I Ma (minas), solo disponible con caja del interruptor de acero inoxidable
- Ex ia IIC T6/T4 <sup>1)</sup> Ga (gas)
- Ex ia IIIC T85/T135 <sup>1)</sup> Da IP66 (polvo)

1) La clase de temperatura se refiere al rango de temperaturas ambiente. Para más detalles, véase el certificado de tipo.

### Valores máximos de seguridad (solo para la versión Ex ia)

Valores máximos	
Tensión $U_i$	DC 30 V
Corriente $I_i$	100 mA
Potencia $P_i$	0,75 W
Capacidad interna $C_i$	0 $\mu$ F
Inductividad interna $L_i$	0 mH

### Ejemplo

Rango de ajuste: 40 ... 100 °C con un contacto eléctrico

Repetibilidad: 1 % de 60 °C = 0,6 °C

Zona muerta: 1,5 °C (véase la tabla de rangos de ajuste)

Repetibilidad doble + zona muerta:  $2 \times 0,6 \text{ °C} + 1,5 \text{ °C} = 2,7 \text{ °C}$

Temperatura ascendente: establecer el valor deseado entre 42,7 ... 100 °C.

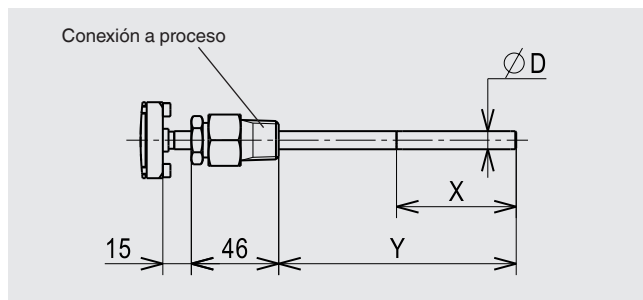
Temperatura descendente: establecer el valor deseado entre 40 ... 97,3 °C.

## Versión de sensor

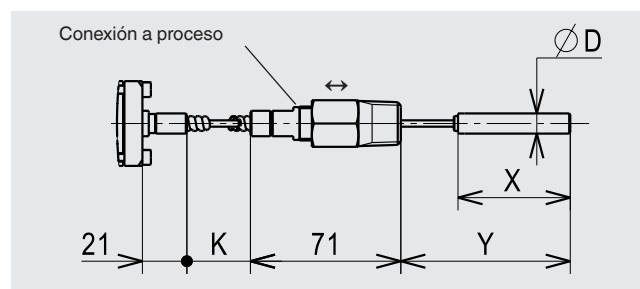
- Montaje directo
- Montaje con capilar

## Dimensiones del sensor

### Montaje directo



### Montaje con capilar



**Longitud de montaje ajustable Y para montaje con capilar**  
**Debido a la flexibilidad de la manguera en espiral, la longitud de la instalación (Y) se puede ajustar durante la instalación con el racor deslizante.** La longitud de montaje se puede ajustar entre  $Y_{\min}$  y  $Y_{\max}$  (véase la tabla).

### Ejemplo

Longitud del capilar K: 2 m  
 Rango de ajuste: 40 ... 100 °C (SAMA-clase IIC)  
 Diámetro de bulbo  $\varnothing D$ : 9,5 mm

Longitud mínima de montaje  $Y_{\min} = 100$  mm  
 Longitud máxima de montaje  $Y_{\max} = 350$  mm

Longitud de montaje ajustable  $Y = 100 \dots 350$  mm  
 La longitud del capilar se reduce de manera acorde.  
 Reducción máxima del capilar  
 $K^- = Y_{\max} - Y_{\min} = 350 - 100 = 250$  mm

Longitud mínima del capilar  
 $K_{\min} = K - K^- = 2.000 - 250 = 1.750$  mm

Debido a la longitud de montaje ajustable (Y) de 100 ... 350 mm, la longitud del capilar resultante (K) varía entre 2,0 ... 1,75 m

### Conexión a proceso

Racor deslizante de acero inoxidable (deslizante sobre el capilar o el bulbo)

- Rosca macho 1/2 NPT (estándar)
- Rosca macho 3/4 NPT
- Rosca macho G 1/2 A
- Rosca macho G 3/4 A

Clase SAMA <sup>1)</sup>	Bulbo $\varnothing D$ en mm	Longitud activa X en mm	Longitud de montaje Y en mm
IIC	9,5	65	125 <sup>2)</sup>
IIA	9,5	55	125 <sup>2)</sup>

1) Véase tabla "Rango de ajuste", página 4

2) Otras longitudes de montaje en montaje directo  $\leq 1$  m a consultar

Clase SAMA <sup>1)</sup>	Sensor con bulbo		Longitud de montaje en mm		Longitud del capilar K en m
	Bulbo $\varnothing D$ en mm	Longitud activa X en mm	$Y_{\min}$	$Y_{\max}$	
IIC	9,5	71	100	350	2
		84	130	900	5
		124	170	1.800	10
IIA <sup>3)</sup>	9,5	55	100	350	2
		55	100	900	5
		55	100	1.800	10

1) Véase tabla "Rango de ajuste", página 4

3) Para los rangos SAMA IIA, la diferencia de altura recomendada entre el sensor y la caja es  $\leq 2$  m. De lo contrario, debe considerarse un error de medición que aumenta con la diferencia de altura.

### Conexión eléctrica

- Rosca hembra 1/2 NPT (estándar)
- Rosca hembra 3/4 NPT, M20 x 1,5, G 1/2, G 3/4
- Prensaestopas no armado, latón niquelado
- Prensaestopas no armado, acero inoxidable (AISI 304)
- Prensaestopas armado, latón niquelado
- Prensaestopas armado, acero inoxidable (AISI 304)

Para conexiones de cable hacia la regleta de bornes interna, seleccionar secciones de conductor entre 0,5 ... 1,5 mm<sup>2</sup>. Para la conexión del cable a tierra hacia el conductor de puesta a tierra, utilizar como máximo 2,5 mm<sup>2</sup> para el borne interior y 4 mm<sup>2</sup> para el borne exterior.

### Rigidez mecánica

Clase de seguridad I (IEC 61298-2: 2008)

### Tipo de montaje

- Directo
- Soporte de pared (solo para montaje con capilar)  
 Opción: Brida de fijación para 2" montaje tubular

### Peso

- Según caja del interruptor: aleación de aluminio/AISI 316L
- 1,0 kg / 1,7 kg, montaje directo
  - 1,2 kg / 1,9 kg, montaje con capilar de 2 m

## Rango de ajuste

Rango de ajuste en °C	Rango de funcionamiento en °C	Sobrettemperatura de prueba en °C	Zona muerta fija para versión de contacto			Clase SAMA
			1 contacto SPDT A, B, C en °C	1 contacto DPDT G en °C	1 contacto DPDT H en °C	
-30 ... +10	-40 ... +60	90	≤ 2	≤ 2	≤ 8	IIC
-15 ... +40	-40 ... +60	90	≤ 1,5	≤ 2	≤ 8	IIC
10 ... 70	-40 ... +70	90	≤ 1,5	≤ 2	≤ 8	IIC
40 ... 100	-40 ... +120	140	≤ 1,5	≤ 2	≤ 8	IIC
70 ... 120	-40 ... +170	180	≤ 1,5	≤ 4	≤ 16	IIA <sup>1)</sup>
90 ... 160	-40 ... +170	180	≤ 2	≤ 4	≤ 16	IIA
130 ... 190	-40 ... +190	210	≤ 2,5	≤ 4	≤ 16	IIA
160 ... 250	-40 ... +280	300	≤ 2,5	≤ 4	≤ 16	IIA

1) Temperatura ambiente admisible: -40 ... ≤ +70 °C. Para temperaturas ambiente > 70 ... ≤ 85 °C la clase SAMA cambia a IIC. Las dimensiones X e Y cambian en consecuencia.

## Vaina

En principio es posible utilizar un termostato mecánico sin vaina si las cargas de proceso son mínimas (presión, viscosidad y velocidad de flujo bajas).

No obstante, se recomienda seleccionar una vaina de la amplia gama de vainas de WIKA para permitir la sustitución del termostato durante el funcionamiento (p. ej., cambio de instrumentos o calibración) y para asegurar una mayor protección del instrumento de medición, la instalación y el medio ambiente.

Véase la Información técnica IN 00.15 para más información sobre el cálculo de la vaina.





## Opciones

- Conexiones de presión alternativas, también con adaptador
- Temperatura ambiente admisible: -60 ... +85 °C <sup>2)</sup>
- Sensor helicoidal con bulbo para rangos de medición de -15 ... +40 °C y +10 ... +70 °C
- Sensor de apoyo para registrar temperaturas de superficie en superficies planas o tuberías
- Otras longitudes de montaje en montaje directo, ≤ 1 m
- Versión offshore <sup>3)</sup>
- Versión según NACE <sup>3)</sup>

2) Solo disponible para contactos sin sello hermético

3) WIKA recomienda versiones de contacto rellenos con gas argón. Permitido el uso de zona muerta ajustable.


## Homologaciones

Logo	Descripción	País
	<b>Declaración de conformidad UE</b> <ul style="list-style-type: none"> <li>■ Directiva de baja tensión</li> <li>■ Directiva RoHS</li> <li>■ Directiva ATEX <sup>4)</sup> (opción)           <ul style="list-style-type: none"> <li>I M1 (solo disponible con caja del interruptor de acero inoxidable 316L)</li> <li>II 1 GD</li> </ul> </li> </ul>	Unión Europea
	<b>IECEx <sup>4)</sup> (opcional)</b> <ul style="list-style-type: none"> <li>Ex ia I Ma (solo disponible con caja del interruptor de acero inoxidable 316L)</li> <li>Ex ia IIC T6/T4 <sup>5)</sup> Ga</li> <li>Ex ia IIIC T85/T135 <sup>5)</sup> Da IP66</li> </ul>	Internacional
	<b>EAC (opción)</b> Zonas potencialmente explosivas	Comunidad Económica Euroasiática
	<b>KOSHA (opción)</b> Zonas potencialmente explosivas	Corea del Sur

4) Marcado doble ATEX e IECEx en la misma placa de identificación.

5) La clase de temperatura se refiere al rango de temperaturas ambiente. Para más detalles, véase el certificado de tipo.

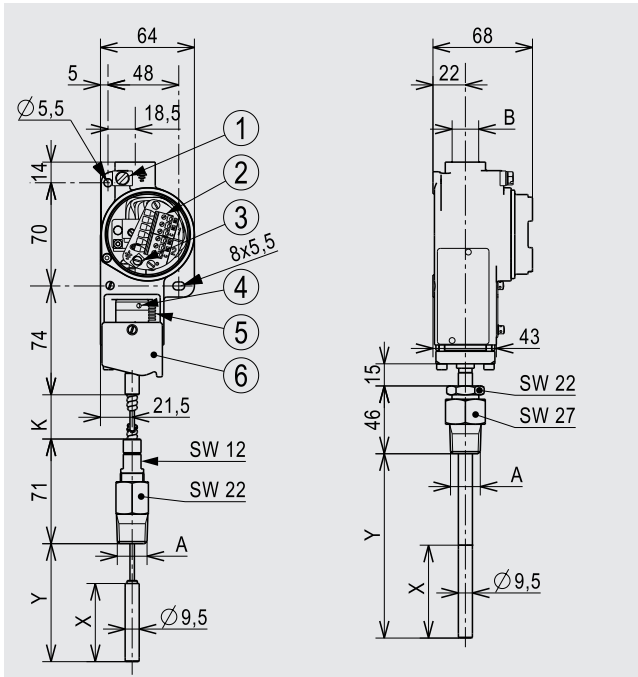
## Informaciones sobre los fabricantes y certificados

Logo	Descripción
	<b>Clasificación SIL-2 (opción)</b> , según IEC 61508 Seguridad funcional La carga eléctrica de aplicaciones CC se limita a 30 V/100 mA.

## Certificados (opcional)

- 2.2 Certificado de prueba según EN 10204
- 3.1 Certificado de inspección según EN 10204 Para homologaciones y certificaciones, véase el sitio web

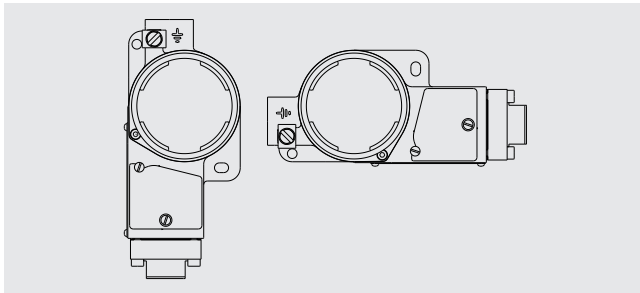
## Dimensiones en mm



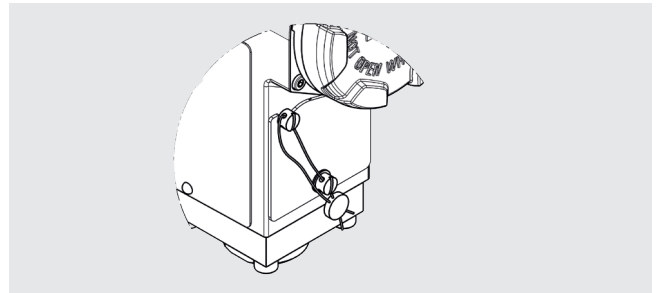
### Leyenda

- |   |  |                      |
|---|--|----------------------|
| ① Tornillo de puesta a tierra, exterior | ④ Tornillo de regulación                   | A Conexión a proceso |
| ② Regleta de bornes                     | ⑤ Escala de calibración                    | B Conexión eléctrica |
| ③ Tornillo de puesta a tierra, interior | ⑥ Placa de cubierta de acceso              |                      |
| SW Ancho de llave                       | Dimensiones A, B, K, X e Y: véase página 3 |                      |

### Posiciones de fijación admisibles



### Con precinto aplicado



### Indicaciones relativas al pedido

Modelo / Caja del interruptor / Versión de sensor / Longitud de capilar (si es el caso) / Versión de contacto / Rango de ajuste / Conexión al proceso / Conexión eléctrica / Opciones

© 2009 WIKA Alexander Wiegand SE & Co. KG, todos los derechos reservados.  
 Los datos técnicos descritos en este documento corresponden al estado actual de la técnica en el momento de la publicación.  
 Nos reservamos el derecho de modificar los datos técnicos y materiales.

