

Termometr rozszerzalnościowy

Model TF58, tablicowy prostokątny o wymiarach 58 x 25 mm

Model TF59, tablicowy prostokątny o wymiarach 62 x 11 mm

Karta katalogowa WIKA TM 80.02

Zastosowanie

- Chłodnictwo
- Przemysł spożywczy
- Ciepłownictwo, wentylacja, klimatyzacja
- Kompresory

Specjalne właściwości

- Wyświetlacz temperaturowy niezależny od punktu pomiarowego
- Z kapilarą
- Uniwersalne zastosowanie
- Obudowa z tworzywa do montażu panelowego

Opis

Modele termometru rozszerzalnościowego TF58 i TF59 są przyrządami do pomiaru temperatury w obudowach z tworzywa i podzielną obrotową.

Wykonanie każdego modelu różni się w zależności od dokładności wskazań, długości zakresu, wymiarów, rodzaju montażu i wykonania obudowy tablicowej.



Termometr rozszerzalnościowy Model TF58, specjalne zakresy



Termometr rozszerzalnościowy Model TF58, biała obudowa, pionowy układ, specjalne zakresy



Termometr rozszerzalnościowy Model TF59, specjalne zakresy

Wersja standardowa

Rozmiar nominalny

Model TF58: tablicowy prostokątny o wymiarach 58 x 25 mm

Model TF59: tablicowy prostokątny o wymiarach 62 x 11 mm

Klasa dokładności

Model TF00-058 KHR: ± 3 % zakresu pomiarowego

Model TF00-058 KHS: ± 4 % zakresu pomiarowego

Model TF01-058 KF: ± 2 % zakresu pomiarowego

Model TF00-059 K: ± 2 % zakresu pomiarowego

Model TF00-059 K45: ± 2 % zakresu pomiarowego

Model TF01-059 K: ± 2 % zakresu pomiarowego

Model TF01-059 K45: ± 2 % zakresu pomiarowego

Zakres pomiarowy

-50 °C ... +350 °C

Temperatura robocza

■ Obudowa: -20 °C ... +70 °C

■ Kapilara:
pokryta tworzywem -40 °C ... +120 °C
stop miedzi -100 °C ... +350 °C

Podzielnia

Tworzywo białe, napisy czarne

Długość zakresu

Model TF00-058 KHR: max. 90 p°

Model TF00-058 KHS: max. 90 p°

Model TF01-058 KF: max. 180 p° (opcjonalnie: 240 p°)

Model TF00-059 K: max. 180 p° (opcjonalnie: 240 p°)

Model TF01-059 K: max. 180 p° (opcjonalnie: 240 p°)

Model TF00-059 K45: max. 180 p°

Model TF01-059 K45: max. 180 p°

System pomiarowy

Oparty na rurce Bourdona

Długość kapilary

max. 5 m

Wyjście kapilary

tylne

Sensor temperaturowy

Wykonanie przyłącza SF94

Obudowa

Tworzywo (ABS) tylne

Model TF00-058 KHR z obudową tablicową (pokrywaną chromem ABS)

Rodzaj montażu

Montaż tablicowy z zaciskami sprężynowymi

Szyba

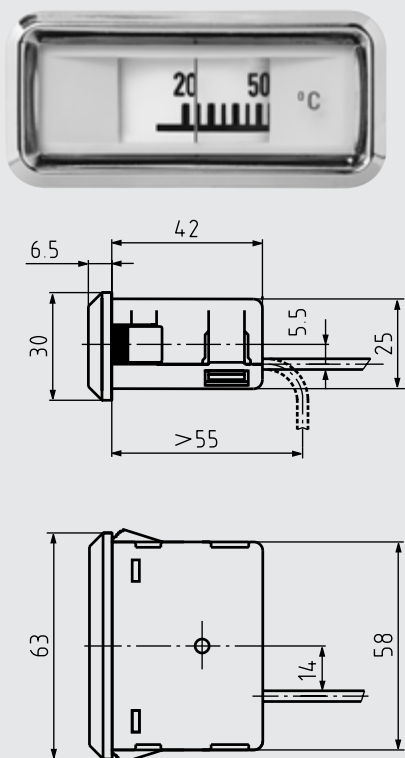
Tworzywo krystaliczne

Opcje

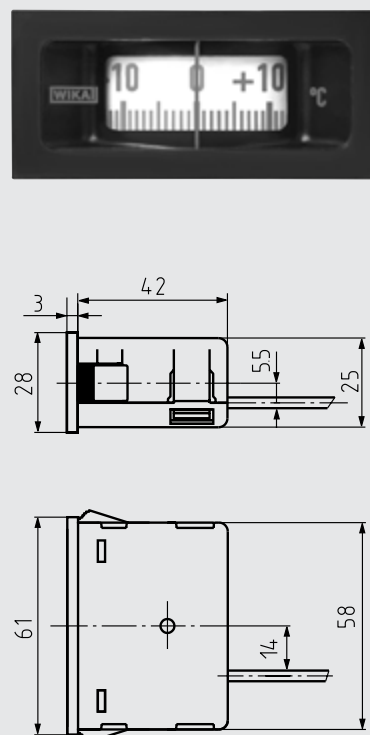
- Inne zakresy pomiarowe
- Inne rodzaje przyłącza czujnika temperaturowego
- Specjalne zakresy
- Pionowy układ
- Certyfikaty kalibracji (TF01-058KF-E)
- Obudowa ze stali ocynkowanej
- Obudowa z tworzywa białego lub szarego

Wymiary w mm

Model TF00-058KHR

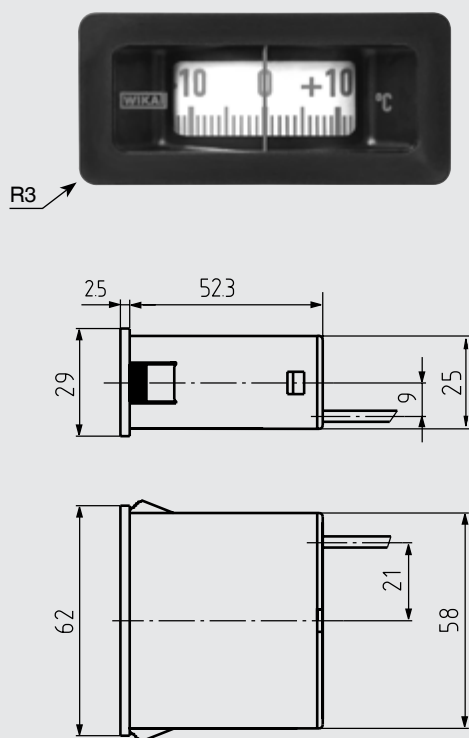


Model TF00-058KHS

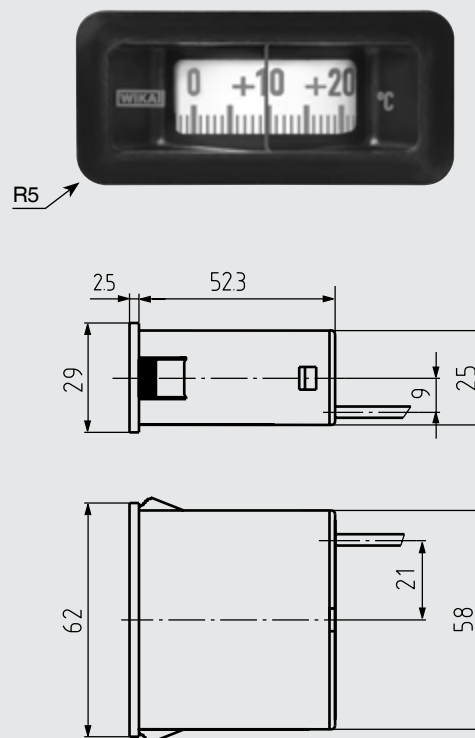


Opcje

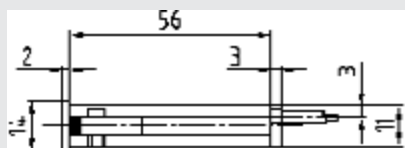
Model TF01-058KF (promień 3 mm)



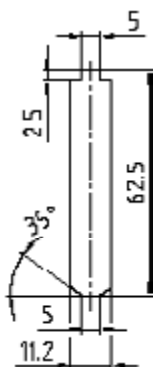
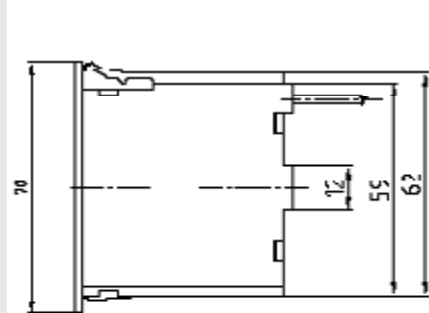
Model TF01-058KF (promień 5 mm)



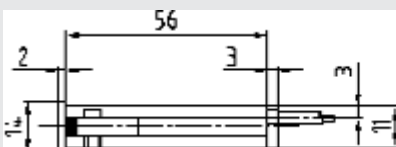
Model TF00-059K



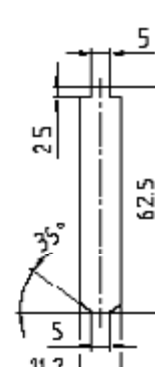
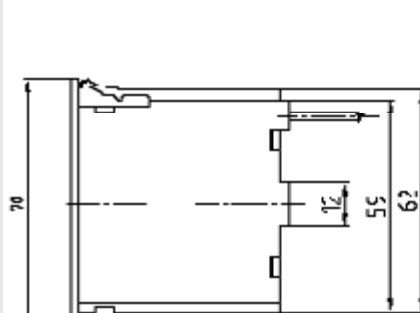
Przekrój przedni panelowy



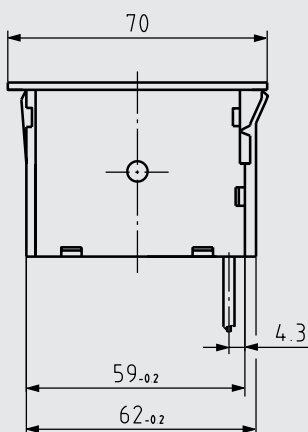
Model TF01-059K



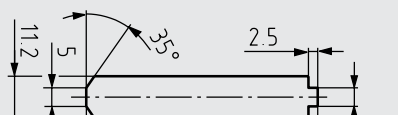
Przekrój przedni panelowy



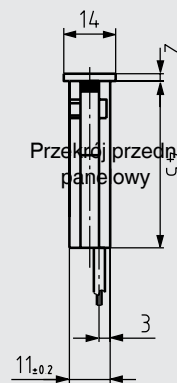
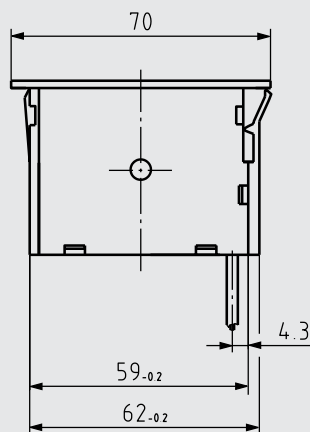
Model TF00-059K45



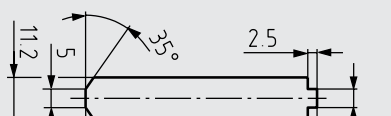
Przekrój przedni panelowy



Model TF01-059K45



Przekrój przedni panelowy



Informacje potrzebne do zamówienia

Model / zakres pomiarowy / długość kapilary / materiał kapilary / rodzaj przyłącza / opcje

Specyfikacje i wymiary podane w niniejszej karcie przedstawiają stan konstrukcyjny aktualny w momencie wydruku. Istnieje możliwość wprowadzenia modyfikacji i zmian w specyfikacji materiałowej bez wcześniejszego powiadomienia.



WIKAI
WIKAI Polska
spółka z ograniczoną odpowiedzialnością sp. k.
Ul. Łęgska 29/35, 87-800 Włocławek
Tel.: (+48) 54 23 01 100
Fax: (+48) 54 23 01 101
E-mail: info@wikapolska.pl
www.wikapolska.pl