

# Биметаллический термометр

## Технологическое присоединение согласно EN 13190

### Модель TG54

Типовой лист WIKA TM 54.02



Дополнительные  
сертификаты см. на стр. 9

#### Применение

- Общепромышленное применение в производственных КИП, химическая, нефтехимическая, нефтегазовая промышленность, электростанции, водоподготовка и очистка сточных вод
- Измерение температуры в жесткой и агрессивной окружающей среде
- Пригоден для эксплуатации с повышенным уровнем вибрации

#### Особенности

- Номинальные диаметры 63, 80, 100, 160 мм [2,5, 3, 4, 6"]
- Прочный, герметичный корпус
- Внешний сброс для подстройки эталонной температуры
- Рельефный циферблат (без эффекта параллакса) для удобства считывания показаний
- Поворотная регулируемая конструкция обеспечивает оптимальное технологическое присоединение



Рис. слева: Присоединение сзади (осевое)

Рис. справа: Присоединение сзади, поворотная конструкция

#### Описание

Биметаллический термометр модели TG54 разработан и изготовлен в соответствии со стандартом EN 13190. Термометр соответствует высоким требованиям обрабатывающей промышленности.

Средства измерения температуры, изготовленные из нержавеющей стали, успешно применяются, в частности, в химической и нефтехимической промышленности, нефтегазовой отрасли, энергетике и судостроении. Прочный герметичный корпус со степенью защиты IP65 позволяет эксплуатировать прибор в суровых внешних условиях и при высоких вибрациях.

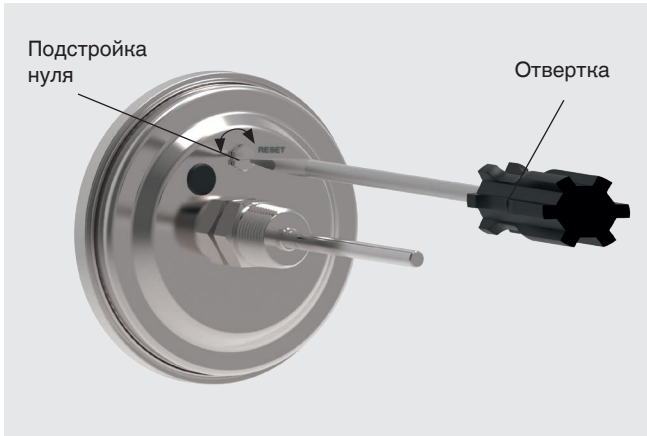
Наличие четырех значений номинальных размеров позволяет оптимально соответствовать существующим условиям монтажа.

Нулевая точка легко подстраивается благодаря простому доступу в задней части корпуса.

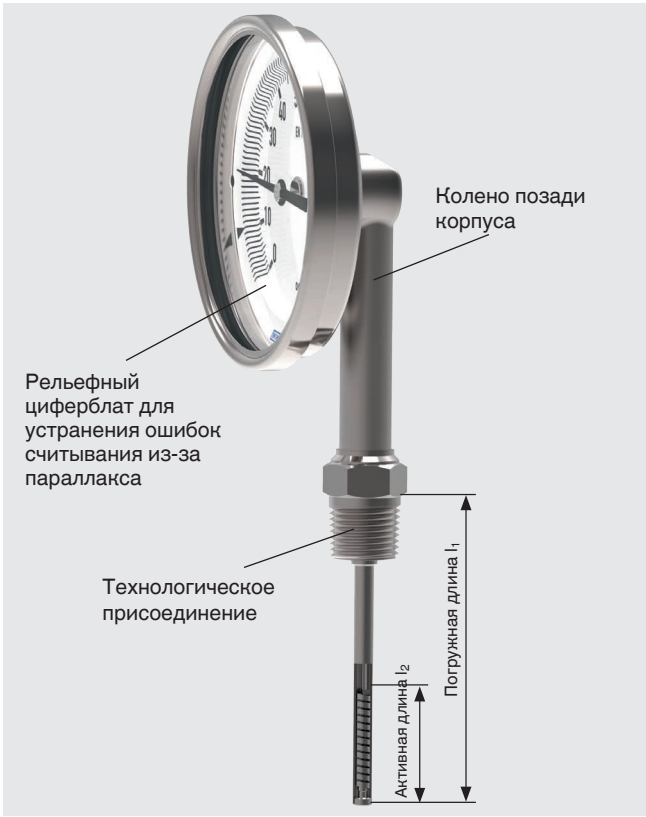
Модель TG54 отвечает высоким требованиям к стойкости к агрессивным средам. Корпус, погружной шток и технологическое присоединение по заказу изготавливаются из нержавеющей стали 316L.

# Технические характеристики

## Увеличенный вид



1) Указанный класс точности (класс 1 или 2) обеспечивается только в пределах диапазона измерений.



Основная информация	
Стандарт	EN 13190
Номинальный диаметр	<ul style="list-style-type: none"> <li>■ 63 мм [2,5"]</li> <li>■ 80 мм [3"]</li> <li>■ 100 мм [4"]</li> <li>■ 160 мм [6"]</li> </ul>
Смотровое стекло	<ul style="list-style-type: none"> <li>■ Инструментальное стекло</li> <li>■ Многослойное безопасное стекло</li> <li>■ Поликарбонат (безосколочный)</li> </ul>
Технологическое присоединение	<ul style="list-style-type: none"> <li>■ Присоединение сзади (осевое)</li> <li>■ Присоединение снизу (радиальное)</li> <li>■ Присоединение сзади, поворотная конструкция</li> </ul>
Конструкция технологического присоединения	→ См. чертежи на стр. 10
S	Стандартная (присоединение с наружной резьбой)
1	Гладкое присоединение (без резьбы)
2	Поворотное присоединение
3	Накидная гайка
4	Компрессионный фитинг (скользящий по штоку)
4.1	Компрессионный фитинг с опорной трубкой, скользящий по штоку
Исполнение	<ul style="list-style-type: none"> <li>■ Стандартное исполнение</li> <li>■ Очищенное от жира и масла</li> <li>■ Исполнение без силиконового масла</li> </ul>
Демпфирование, заполнение корпуса	<ul style="list-style-type: none"> <li>■ Без заполнения</li> <li>■ Заполнение корпуса силиконовым маслом, до макс. 250 °C [482 °F] (на штоке)</li> </ul>
Материал (части, контактирующие с измеряемой средой)	
Корпус, кольцо	<ul style="list-style-type: none"> <li>■ Нержавеющая сталь 304</li> <li>■ Нержавеющая сталь 316</li> </ul>
Колено позади корпуса (только при радиальном присоединении)	<ul style="list-style-type: none"> <li>■ Нержавеющая сталь 304</li> <li>■ Нержавеющая сталь 316</li> </ul>

Чувствительный элемент	
Тип чувствительного элемента	Биметаллическая спираль
Рабочий диапазон	
Постоянная нагрузка (1 год)	Диапазон измерения (EN 13190)
Кратковременная (макс. 24 часа)	→ См. таблицу "Дополнительная информация: Диапазон шкалы"

Характеристики погрешности	
Погрешность	Класс 1 согласно EN 13190
Регулировка индикатора (опция)	На задней стенке корпуса, только в поворотной конструкции

Диапазон шкалы, °C	Диапазон измерений <sup>1)</sup> , °C	Цена деления, °C
-70 ... +70	-50 ... +50	2
-70 ... +30	-60 ... +20	1
-60 ... +50	-50 ... +40	1
-50 ... +50	-40 ... +40	1
-50 ... +100	-30 ... +80	2
-50 ... +200	-20 ... +170	5
-50 ... +300	0 ... 250	5
-50 ... +400	0 ... 350	5
-50 ... +500	0 ... 450	10
-40 ... +40	-30 ... +30	1
-40 ... +60	-30 ... +50	1
-40 ... +80	-20 ... +60	2
-40 ... +160	-20 ... +140	2
-30 ... +30	-20 ... +20	1
-30 ... +50	-20 ... +40	1
-30 ... +70	-20 ... +60	1
-20 ... +40	-10 ... +30	1
-20 ... +60	-10 ... +50	1
-20 ... +80	-10 ... +70	1
-20 ... +100	0 ... 80	2
-20 ... +120	0 ... 100	2
-20 ... +140	0 ... 120	2
-10 ... +50	0 ... 40	1
0 ... 60	10 ... 50	1
0 ... 80	10 ... 70	1
0 ... 100	10 ... 90	1
0 ... 120	10 ... 110	2
0 ... 160	20 ... 140	2
0 ... 200	20 ... 180	2
0 ... 250	30 ... 220	5
0 ... 300	30 ... 270	5
0 ... 400	50 ... 350	5
0 ... 500	50 ... 450	5
0 ... 600	100 ... 500	5

Диапазон шкалы, °F	Диапазон измерений <sup>1)</sup> , °F	Цена деления, °F
-100 ... +150	-70 ... +120	5
-80 ... +120	-40 ... +100	2
-80 ... +240	-50 ... +210	5
-40 ... +120	-20 ... +100	2
0 ... 140	20 ... 120	2
0 ... 200	20 ... 180	2
0 ... 250	30 ... 220	5
30 ... 300	60 ... 270	2
30 ... 400	80 ... 350	5
50 ... 400	100 ... 350	5
100 ... 800	200 ... 700	10
150 ... 750	200 ... 700	5
200 ... 1.000	300 ... 900	10

<sup>1)</sup>Диапазон измерений указан на циферблате двумя треугольными метками. В этом диапазоне действует указанный предел погрешности в соответствии с EN 13190.

Дополнительная информация: диапазоны шкалы		
Единица измерения	<ul style="list-style-type: none"> <li>■ °C</li> <li>■ °F</li> <li>■ °C/°F (Двойная шкала)</li> <li>■ °F/°C (Двойная шкала)</li> </ul>	
Устойчивость к перегреву <sup>1)</sup>		
Диапазон шкалы ≥ 50 °C [120 °F] ... ≤ 120 °C [250 °F]	Защита от перегрузки + 100 % от ВПИ	
Диапазон шкалы > 120 °C [250 °F] ... ≤ 200 °C [400 °F]	Защита от перегрузки + 50 % от ВПИ	
Диапазон шкалы > 280 °C [536 °F] ... ≤ 400 °C [752 °F]	Макс. 430 °C [800 °F]	
Диапазон шкалы > 400 °C [752 °F] ... ≤ 600 °C [1112 °F]	Макс. значение полной шкалы	
Циферблат		
Градуировка шкалы	<ul style="list-style-type: none"> <li>■ Одинарная шкала</li> <li>■ Двойная шкала</li> </ul>	
Цвет шкалы	Одинарная шкала	Черная
	Двойная шкала	Красная
		→ Другие доступны по запросу
Материал.	Алюминий	
Стрелка		
Исполнение	Регулируемая стрелка	
Цвет стрелки	Черный	
Материал	Алюминий	

<sup>1)</sup> Устойчивость к перегреву только в безопасных зонах

Технологическое присоединение	
Размер резьбы	<ul style="list-style-type: none"> <li>■ Гладкое, без резьбы</li> <li>■ G ½ B</li> <li>■ ½ NPT</li> <li>■ G ½ B, внутренняя резьба</li> <li>■ ½ NPT, внутренняя резьба</li> <li>■ M20 x 1,5</li> <li>■ M24 x 1,5 внутренняя резьба</li> </ul> <p>→ Другие размеры по запросу</p>
Материал (части, контактирующие с измеряемой средой)	<ul style="list-style-type: none"> <li>■ Нержавеющая сталь 304</li> <li>■ Нержавеющая сталь 316</li> </ul>
Шток	
Диаметр	<ul style="list-style-type: none"> <li>■ 6 мм [0,24 дюймов]</li> <li>■ 8 мм [0,31 дюймов]</li> </ul>
Материал (части, контактирующие с измеряемой средой)	<ul style="list-style-type: none"> <li>■ Нержавеющая сталь 304</li> <li>■ Нержавеющая сталь 316</li> </ul>
Защитная гильза	<p>В основном, при небольших нагрузках со стороны процесса (низкое давление, низкая вязкость и низкая скорость потока) возможна эксплуатация механического термометра без защитной гильзы.</p> <p>Тем не менее, рекомендуется устанавливать защитную гильзу из широкой линейки WIKA для облегчения замены термометра в процессе его эксплуатации (например, при ремонте или калибровке), а также для обеспечения лучшей защиты самого прибора, другого оборудования и окружающей среды.</p> <p>→ Дополнительную информацию по расчету защитной гильзы см. в разделе Техническая информация IN 00.15.</p>

Технологическое присоединение		
Модель TW10		→ см. Типовой лист TW 95.10
Модель TW15		→ см. Типовой лист TW 95.15
Модель TW25		→ см. Типовой лист TW 95.25
Модель TW45		→ см. Типовой лист TW 95.45
Модель TW50		→ см. Типовой лист TW 95.50
Модель TW55		→ см. Типовой лист TW 95.55
→ Специальные защитные гильзы доступны по запросу		

Условия эксплуатации		
Температура окружающей среды (на корпусе)	без гидрозаполнения	с гидрозаполнением
Приборное стекло	-40 ... +100 °C <sup>1)</sup> [-40 ... +212 °F]	<ul style="list-style-type: none"> <li>■ -40 ... +70 °C [-40 ... +160 °F]</li> <li>■ -50 ... +70 °C [-60 ... +160 °F]</li> </ul>
Многослойное стекло или поликарбонат	-40 ... +70 °C <sup>1)</sup> [-40 ... +160 °F]	<ul style="list-style-type: none"> <li>■ -40 ... +70 °C [-40 ... +160 °F]</li> <li>■ -50 ... +70 °C [-60 ... +160 °F]</li> </ul>
Температура хранения		
Без гидрозаполнения	-50 ... +70 °C [-60 ... +160 °F]	
С гидрозаполнением	-40 ... +70 °C [-40 ... +160 °F]	
Макс. рабочее давление на штоке	Макс. 25 бар, статическое	
Пылевлагозащита (IP) в соответствии с МЭК/EN 60529	<ul style="list-style-type: none"> <li>■ IP65</li> <li>■ IP66</li> <li>■ IP67</li> <li>■ IP68 (длительное погружение на глубину до 5 м) [16,4 фт])</li> </ul>	
Погружная длина L <sub>1</sub>	63 ... 1 000 мм [2,5 ... 39 дюймов]	
	Минимальная/максимальная длина зависит от диапазона измерения и диаметра	
	→ см. таблицу на стр. 7	

1) При температуре окружающей среды < 0 °C [< 32 °F] измерительная система и приборное стекло могут запотевать и покрываться инеем.

Минимальная погружная длина, мм [дюймы]						
Диапазон шкалы, °C	Технологическое присоединение					
	Сзади		Снизу		Сзади, поворотная конструкция	
	Ø 6	Ø 8	Ø 6	Ø 8	Ø 6	Ø 8
-70 ... +70	80 [3,15]	63 [2,48]	80 [3,15]	80 [3,15]	80 [3,15]	80 [3,15]
-70 ... +30	90 [3,54]	80 [3,15]	100 [3,94]	90 [3,54]	100 [3,94]	90 [3,54]
-60 ... +50	90 [3,54]	80 [3,15]	100 [3,94]	90 [3,54]	100 [3,94]	90 [3,54]
-50 ... +50	90 [3,54]	80 [3,15]	90 [3,54]	80 [3,15]	90 [3,54]	80 [3,15]
-50 ... +100	80 [3,15]	63 [2,48]	90 [3,54]	80 [3,15]	90 [3,54]	80 [3,15]
-50 ... +200	80 [3,15]	80 [3,15]	90 [3,54]	80 [3,15]	90 [3,54]	80 [3,15]
-50 ... +300	125 [4,92]	125 [4,92]	125 [4,92]	125 [4,92]	125 [4,92]	125 [4,92]
-50 ... +400	125 [4,92]	125 [4,92]	125 [4,92]	125 [4,92]	125 [4,92]	125 [4,92]
-50 ... +500	125 [4,92]	125 [4,92]	125 [4,92]	125 [4,92]	125 [4,92]	125 [4,92]
-40 ... +40	100 [3,94]	90 [3,54]	125 [4,92]	100 [3,94]	125 [4,92]	100 [3,94]
-40 ... +60	90 [3,54]	80 [3,15]	90 [3,54]	80 [3,15]	90 [3,54]	80 [3,15]
-40 ... +80	90 [3,54]	80 [3,15]	90 [3,54]	80 [3,15]	90 [3,54]	80 [3,15]
-40 ... +160	80 [3,15]	63 [2,48]	80 [3,15]	63 [2,48]	80 [3,15]	63 [2,48]
-30 ... +30	125 [4,92]	100 [3,94]	125 [4,92]	125 [4,92]	125 [4,92]	125 [4,92]
-30 ... +50	90 [3,54]	80 [3,15]	100 [3,94]	90 [3,54]	100 [3,94]	90 [3,54]
-30 ... +70	90 [3,54]	80 [3,15]	100 [3,94]	90 [3,54]	100 [3,94]	90 [3,54]
-20 ... +40	125 [4,92]	90 [3,54]	125 [4,92]	100 [3,94]	125 [4,92]	100 [3,94]
-20 ... +60	90 [3,54]	80 [3,15]	100 [3,94]	90 [3,54]	100 [3,94]	90 [3,54]
-20 ... +80	80 [3,15]	80 [3,15]	90 [3,54]	80 [3,15]	90 [3,54]	80 [3,15]
-20 ... +100	80 [3,15]	63 [2,48]	80 [3,15]	80 [3,15]	80 [3,15]	80 [3,15]
-20 ... +120	80 [3,15]	63 [2,48]	80 [3,15]	80 [3,15]	80 [3,15]	80 [3,15]
-20 ... +140	80 [3,15]	63 [2,48]	80 [3,15]	80 [3,15]	80 [3,15]	80 [3,15]
-10 ... +50	125 [4,92]	90 [3,54]	125 [4,92]	100 [3,94]	125 [4,92]	100 [3,94]
0 ... 60	125 [4,92]	90 [3,54]	125 [4,92]	100 [3,94]	125 [4,92]	100 [3,94]
0 ... 80	90 [3,54]	80 [3,15]	100 [3,94]	90 [3,54]	100 [3,94]	90 [3,54]
0 ... 100	80 [3,15]	63 [2,48]	100 [3,94]	80 [3,15]	100 [3,94]	80 [3,15]
0 ... 120	80 [3,15]	63 [2,48]	80 [3,15]	80 [3,15]	80 [3,15]	80 [3,15]
0 ... 160	63 [2,48]	63 [2,48]	80 [3,15]	63 [2,48]	80 [3,15]	63 [2,48]
0 ... 200	63 [2,48]	63 [2,48]	63 [2,48]	63 [2,48]	63 [2,48]	63 [2,48]
0 ... 250	80 [3,15]	80 [3,15]	90 [3,54]	80 [3,15]	90 [3,54]	80 [3,15]
0 ... 300	125 [4,92]	125 [4,92]	125 [4,92]	125 [4,92]	125 [4,92]	125 [4,92]
0 ... 400	125 [4,92]	125 [4,92]	125 [4,92]	125 [4,92]	125 [4,92]	125 [4,92]
0 ... 500	125 [4,92]	125 [4,92]	125 [4,92]	125 [4,92]	125 [4,92]	125 [4,92]
0 ... 600	125 [4,92]	125 [4,92]	125 [4,92]	125 [4,92]	125 [4,92]	125 [4,92]

Примечания:

- Опционально с двумя шкалами °C/°F или °F/°C
- Минимальная погружная длина 100 мм [3,94 дюйма] и 125 мм [4,92 дюйма] действительна для ≤ 15 штук в одном заказе.  
При больших количествах (> 15 штук) по запросу доступна длина, отличная от стандартной минимальной погружной длины.

Минимальная погружная длина, мм [дюймы]						
Диапазон шкалы, °F	Технологическое присоединение					
	Сзади		Снизу		Сзади, поворотная конструкция	
	Ø 6	Ø 8	Ø 6	Ø 8	Ø 6	Ø 8
-100 ... +150	90 [3,54]	80 [3,15]	90 [3,54]	90 [3,54]	90 [3,54]	90 [3,54]
-80 ... +120	90 [3,54]	80 [3,15]	100 [3,94]	90 [3,54]	100 [3,94]	90 [3,54]
-80 ... +240	90 [3,54]	80 [3,15]	90 [3,54]	80 [3,15]	90 [3,54]	80 [3,15]
-40 ... +120	100 [3,94]	90 [3,54]	125 [4,92]	100 [3,94]	125 [4,92]	100 [3,94]
0 ... 140	90 [3,54]	80 [3,15]	100 [3,94]	90 [3,54]	100 [3,94]	90 [3,54]
0 ... 200	125 [4,92]	125 [4,92]	125 [4,92]	125 [4,92]	125 [4,92]	125 [4,92]
0 ... 250	80 [3,15]	63 [2,48]	80 [3,15]	80 [3,15]	80 [3,15]	80 [3,15]
30 ... 300	80 [3,15]	63 [2,48]	80 [3,15]	80 [3,15]	80 [3,15]	80 [3,15]
30 ... 400	63 [2,48]	63 [2,48]	63 [2,48]	63 [2,48]	63 [2,48]	63 [2,48]
50 ... 400	63 [2,48]	63 [2,48]	63 [2,48]	63 [2,48]	63 [2,48]	63 [2,48]
100 ... 800	125 [4,92]	125 [4,92]	125 [4,92]	125 [4,92]	125 [4,92]	125 [4,92]
150 ... 750	125 [4,92]	125 [4,92]	125 [4,92]	125 [4,92]	125 [4,92]	125 [4,92]
200 ... 1.000	125 [4,92]	125 [4,92]	125 [4,92]	125 [4,92]	125 [4,92]	125 [4,92]






Примечания:

- Опционально с двумя шкалами °C/°F или °F/°C
- Минимальная погружная длина 100 мм [3,94 дюйма] и 125 мм [4,92 дюйма] действительна для ≤ 15 штук в одном заказе.  
При больших количествах (> 15 штук) по запросу доступна длина, отличная от стандартной минимальной погружной длины.



## Нормативные документы

### Дополнительные документы

Логотип	Описание	Страна
	<b>Сертификат соответствия ЕС</b> Директива по оборудованию во взрывоопасных средах  - Ex h Зона 1 Газ II 2G Ex h IIC T6 ... T1 Gb X Зона 20 Пыль II 2D Ex h IIIC T85 ... T450 °C Db X	Европейский союз
	<b>Утверждение типа средств измерений, Казахстан</b> Метрология, средства измерения	Казахстан
-	<b>МЧС</b> Разрешение на применение	Казахстан
	<b>Утверждение типа средств измерений, Беларусь</b> Метрология, средства измерения	Беларусь
	<b>Утверждение типа средств измерений, Узбекистан</b> Метрология, средства измерения	Узбекистан
-	<b>CRN</b> Безопасность (например, электробезопасность, перегрузка по давлению и т.д.)	Канада
	<b>DNV GL</b> Утверждение типа СИ для судостроения - Номинальный диаметр: 63 мм [2"], 80 мм [3"], 100 мм [4"] - Демпфирование: с гидрозаполнением - Максимальная погружная длина: 500 мм [19,69 дюйма]  Классификация точки монтажа: Влажность DNVGL-CG-0339, раздел 3, класс B Соляной туман DNVGL-CG-0339, раздел 3, класс D Вибрации DNVGL-CG-0339, раздел 3, класс B  Использование защитной гильзы обязательно.	Международный

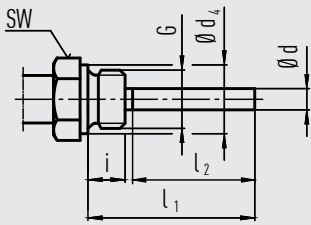
## Сертификаты (опция)

Сертификаты	
Сертификаты	<ul style="list-style-type: none"> <li>■ 2.2 Протокол испытаний согласно EN 10204 (современное производство, точность показаний).</li> <li>■ 3.1 Сертификат поверки по 3 калибровочным точкам (опционально по 5 калибровочным точкам).</li> </ul>

Нормативные документы и сертификаты приведены на веб-сайте

## Варианты технологического присоединения

Стандартное (Резьбовое присоединение)



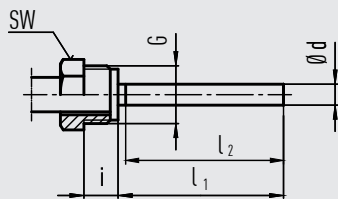
Стандартная погружная длина  $l_1 = 100, 160, 200, 250$  мм [3,94, 6,3, 7,87, 9,84 дюйма]

Рекомендация: Для применений с вибрациями со стороны процесса

Номинальный диаметр	Технол. присоединение	Размеры в мм [дюймах]			
NS в мм ["]	G	i	SW	$d_4$	$\varnothing d$
63, 80, 100, 160 [2,5, 3, 4, 6]	G ½ B	14 [0,55]	27 [1,06]	26 [1,02]	■ 6 [0,24] ■ 8 [0,32]
	½ NPT	19 [0,75]	22 [0,87]	-	■ 6 [0,24] ■ 8 [0,32]

Не применяется при внутреннем диаметре защитной гильзы 6,2 мм [0,24 дюйма] (гильза 8 x 0,9 мм [0,32 x 0,04 дюйма]),  $\varnothing$  8,2 мм [0,32 дюйма] (гильза 10 x 0,9 мм [0,39 x 0,04 дюйма]) и 10,2 мм [0,4 дюйма] (гильза 12 x 0,9 мм [0,47 x 0,04 дюйма]).

Конструкция 2, Поворотное присоединение

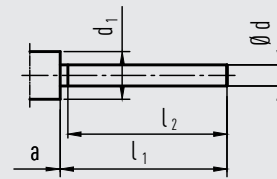


Стандартная погружная длина  $l_1 = 140, 180, 230$  мм [5,51, 7,09, 9,06 дюйма]

Nicht dichtender Prozessanschluss, daher mit Schutzrohr verwenden.

Номинальный диаметр	Технол. присоединение	Размеры в мм [дюймах]			
NS в мм ["]	G	i	SW	$\varnothing d$	
63, 80, 100, 160 [2,5, 3, 4, 6]	G ½ B	20 [0,79]	27 [1,06]	■ 6 [0,24] ■ 8 [0,32]	
	M18 x 1,5	17 [0,67]	22 [0,87]	■ 6 [0,24] ■ 8 [0,32]	

Конструкция 1, гладкий шток (без резьбы)

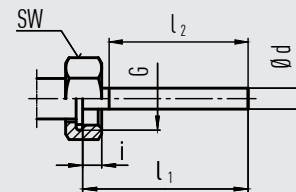


Стандартная погружная длина  $l_1 = 100, 140, 160, 200, 240, 290$  мм [3,94, 5,51, 6,3, 7,87, 9,5, 11,42 дюйма]

Основа для конструкции 4, компрессионный фитинг

Ном. диаметр NS в мм ["]	Размеры в мм [дюймах]			
	$d_1$	$\varnothing d$	a при осевом присоединении	a при поворотной конструкции
18 [0,82]	18 [0,82]	8 [0,32]	28 [1,1]	30 [1,18]

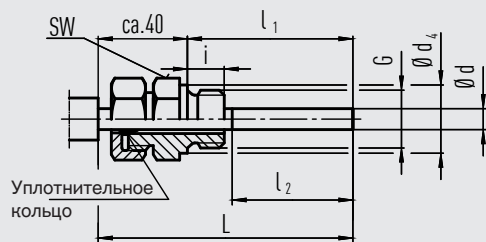
Конструкция 3, Накладная гайка



Стандартная погружная длина  $l_1 = 126, 186, 226, 276$  мм [4,96, 7,32, 8,9, 10,87 дюйма]

Номинальный диаметр NS в мм ["]	Технологическое присоединение	Размеры в мм [дюймах]		
		i	SW	$\varnothing d$
63, 80, 100, 160 [2,5, 3, 4, 6]	G ½ B	8,5 [0,34]	27 [1,06]	■ 6 [0,24] ■ 8 [0,32]
	M24 x 1,5	13,5 [0,53]	32 [1,26]	■ 6 [0,24] ■ 8 [0,32]

Конструкция 4, Компрессионный фитинг (скользящий по штоку)



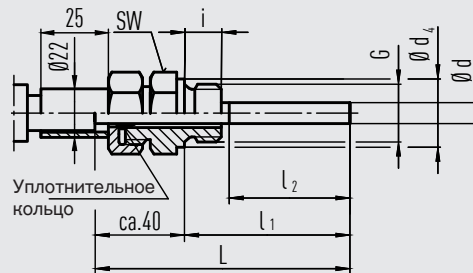
Погружная длина  $l_1$  = переменная  
 Длина  $L = l_1 + 40$  мм [1,58 дюйма]

Номинальный диаметр	Технол. присоединение	Размеры в мм [дюймах]				
		NS в мм ["]	G	i	SW	$d_4$
63, 80, 100, 160 [2,5, 3, 4, 6]	G ½ B		14 [0,55]	27 [1,06]	26 [1,02]	■ 6 ■ 8 [0,32]
	½ NPT		19 [0,75]	22 [0,87]	-	■ 6 ■ 8 [0,32]

Условные обозначения:

- G Наружная резьба
- G<sub>1</sub> Внутренняя резьба
- i Длина резьбы (включая манжету)
- a Расстояние до корпуса/шарнирного соединения
- Ø d<sub>4</sub> Диаметр уплотнительной муфты
- SW Размер под ключ
- Ø d Диаметр штока
- l<sub>2</sub> Активная длина

Конструкция 4.1, Компрессионный фитинг с гильзой, скользящий по штоку



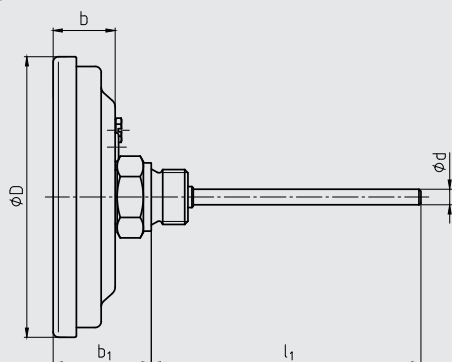
Стандартная погружная длина  $l_1 = 63, 100, 160, 200, 250$  мм [2,48, 3,94, 6,3, 7,87, 9,84 дюйма]  
 Длина  $L = l_1 + 40$  мм [1,58 дюйма]

Номинальный диаметр	Технол. присоединение	Размеры в мм [дюймах]				
		NS в мм ["]	G	i	SW	$d_4$
63, 80, 100, 160 [2,5, 3, 4, 6]	G ½ B		14 [0,55]	27 [1,06]	26 [1,02]	■ 6 ■ 8 [0,32]
	½ NPT		19 [0,75]	22 [0,87]	-	■ 6 ■ 8 [0,32]

# Размеры в мм [дюймах]

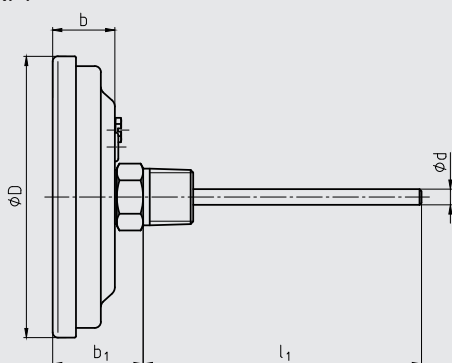
## Присоединение сзади (осевое)

Резьба G



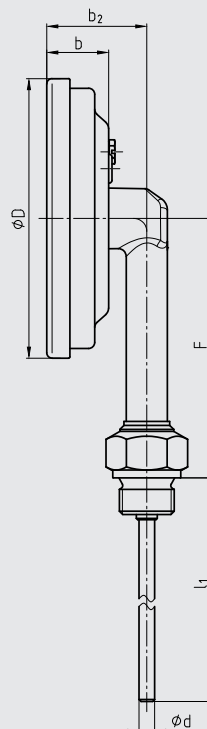
14183333.01

Резьба NPT

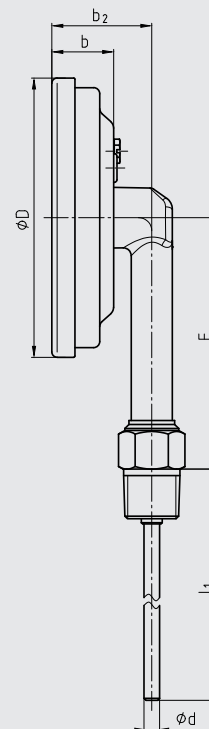


## Присоединение снизу (радиальное)

Резьба G



Резьба NPT

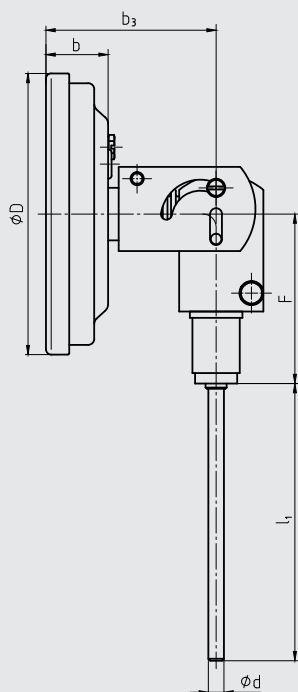


14183334.02

Ном. диаметр NS в мм ["]	Размеры в мм [дюймах]							
	Ø D	Ø d	b	b <sub>1</sub> <sup>1)</sup>		b <sub>2</sub>	F	
				Резьба G	Резьба NPT		Резьба G	Резьба NPT
63 [2,5]	70 [2,76]	■ 6 [0,24] ■ 8 [0,32]	24 [0,95]	45 [1,77]	38 [1,5]	39 [1,54]	81 [3,19]	77 [3,03]
80 [3]	83 [3,27]	■ 6 [0,24] ■ 8 [0,32]	23 [0,91]	44 [1,73]	37 [1,46]	38 [1,5]	88 [3,47]	84 [3,31]
100 [4]	107 [4,21]	■ 6 [0,24] ■ 8 [0,32]	24 [0,95]	45 [1,77]	38 [1,5]	39 [1,54]	100 [3,94]	95 [3,74]
160 [6]	167 [6,58]	■ 6 [0,24] ■ 8 [0,32]	24 [0,95]	45 [1,77]	38 [1,5]	39 [1,54]	130 [5,12]	125 [4,92]

1) Для приборов с диапазонами шкалы ≥ 0 ... 300 °C размеры увеличиваются на 40 мм [1,58"]

Присоединение сзади, поворотная конструкция



14183335.02

Ном. диаметр	Размеры в мм [дюймах]				
NS в мм ["]	$\phi D$	$\phi d$	b	$b_3$	F
63 [2,5]	70 [2,76]	<ul style="list-style-type: none"> <li>■ 6 [0,24]</li> <li>■ 8 [0,32]</li> </ul>	24 [0,95]	65 [2,56]	67 [2,64]
80 [3]	83 [3,27]	<ul style="list-style-type: none"> <li>■ 6 [0,24]</li> <li>■ 8 [0,32]</li> </ul>	23 [0,91]	64 [2,52]	67 [2,64]
100 [4]	107 [4,21]	<ul style="list-style-type: none"> <li>■ 6 [0,24]</li> <li>■ 8 [0,32]</li> </ul>	24 [0,95]	65 [2,56]	67 [2,64]
160 [6]	167 [6,58]	<ul style="list-style-type: none"> <li>■ 6 [0,24]</li> <li>■ 8 [0,32]</li> </ul>	24 [0,95]	65 [2,56]	67 [2,64]

**Информация для заказа**

Модель / Номинальный диаметр / Место присоединения / Конструкция технологического присоединения / Единица измерения / Диапазон шкалы / Технологическое присоединение / Диаметр штока / Погружная длина  $l_1$  / Нормативные документы / Сертификаты / Опции

© 09/2008 WIKA Alexander Wiegand SE & Co. KG, все права защищены.

Технические характеристики, приведенные в данном документе, отражают техническое состояние изделия на момент публикации.

Компания оставляет за собой право вносить изменения в технические характеристики и материалы.

В случае различной интерпретации типового листа на английском языке и языке перевода, английская формулировка имеет преимущественную силу.



**ТОО «ВИКА КАЗАХСТАН»**  
 050067, Республика Казахстан  
 Тел. +7 (727) 220 80 08  
 info.kz@wika.com  
 kz.wika.com