

Termômetro bimetálico Para aplicações industriais Modelos A52, R52

WIKA folha de dados TM 52.01



outras aprovações
veja página 6

Aplicações

- Uma ampla faixa de aplicações na fabricação de máquinas, tanques, tubulações e equipamentos
- Tecnologia de aquecimento

Características especiais

- Faixa de medição de -30 ... +500 °C
- Ampla disponibilidade de dimensões nominais de 25 ... 160 mm
- Caixa e haste de aço inoxidável
- 5 modelos diferentes de conexões ao processo



Fig. esquerda: modelo A52.100, montagem traseira
Fig. direita: modelo R52.100, montagem inferior

Descrição

Os modelos A52, R52 de termômetros bimetálicos são os modelos de entrada entre os termômetros de processo. O segmento para aplicação destes termômetros são condicionamento de ar e fabricação de máquinas.

Os modelos A52, R52 são fabricados conforme norma EN 13190 e oferecem caixa em aço inoxidável e classe de exatidão 1 para dimensões nominais > 60 mm.

Especialmente notável é o grande número de comprimentos de hastes e dimensões nominais. Isto permite a adaptação individual à aplicação desejada.

Especificações

Elemento de medição

Bimetal helicoidal

Dimensão nominal em mm

25, 33, 40, 50, 63, 80, 100, 160

Tipos de conexão

- S Padrão (conexão rosqueada, macho)
- 1 Haste simples (sem rosca)
- 2 Porca macho¹⁾
- 3 Porca união¹⁾
- 4 Conexão ajustável (deslizante na haste)¹⁾

outras versões de conexão sob consulta

Visão geral dos modelos

Modelo	DN	Projeto
A52.025	25	Montagem traseira (axial)
A52.033	33	
A52.040	40	
A52.050	50	
A52.063	63	
A52.080	80	
A52.100	100	
A52.160	160	
R52.063	63	Montagem inferior (radial)
R52.080	80	
R52.100	100	
R52.160	160	

Unidade (faixa de medição)

°C

Opção: °F, °C/°F (faixa dupla)

Classe de exatidão

DN 25, 33: ±5 % da faixa da escala

DN 40, 50: 2 conforme EN 13190

DN 63, 80, 100, 160: 1 conforme EN 13190

Faixa de trabalho

Carregamento contínuo: Faixa de medição conforme EN 13190

Curto tempo (máx. 24 h): Faixa da escala conforme EN 13190

Caixa, anel de encaixe, haste, conexão ao processo e espaçador

Aço inoxidável

Curva atrás da caixa

Alumínio, apenas para versão com montagem inferior

Mostrador

Alumínio com fundo branco e caracteres em preto

Ponteiro

DN 25, 33, 40: Alumínio, preto

DN 50, 63, 80, 100, 160: Alumínio, preto, ponteiro ajustável

Visor

Vidro para instrumentos

DN 33: policarbonato

Pressão de operação permitível na haste

DN 25, 33, 40, 50: máx. 6 bar, estática

DN 63, 80, 100, 160: máx. 25 bar, estática

Grau de proteção

DN 25, 33, 40: IP54 conforme IEC/EN 60529

DN 50, 63, 80, 100, 160: IP43 conforme IEC/EN 60529

1) Não para DN 25, 33, 40, 50

Faixas da escala, faixas de medição ²⁾, limite de erro (EN 13190)
 Graduação da escala conforme padrão WIKA

Faixa de indicação em °C	Faixa de medição em °C	Divisão de escala em °C		Limite de erro ±°C	
		até DN 63	a partir de DN 80	até DN 50	a partir de DN 63
-30 ... +50	-20 ... +40	1	1	2	1
-20 ... +60	-10 ... +50	1	1	2	1
0 ... 60	10 ... 50	1	1	2	1
0 ... 80	10 ... 70	1	1	2	1
0 ... 100	10 ... 90	2	1	2	1
0 ... 120	10 ... 110	2	1	4	2
0 ... 160	20 ... 140	2	2	4	2
0 ... 200 ³⁾	20 ... 180	5	2	4	2
0 ... 250 ³⁾	30 ... 220	5	2	5	2,5
0 ... 300 ⁴⁾	30 ... 270	5	2	-	5
0 ... 400 ⁴⁾	50 ... 350	5	5	-	5
0 ... 500 ⁴⁾	50 ... 450	5	5	-	5

2) Os limites da faixa de medição são indicadas pelas duas marcas triangulares no mostrador.
 O limite de erro indicado só é válido dentro desta faixa, conforme EN 13190.

3) Não para DN 33

4) Não para DN 25 até DN 50

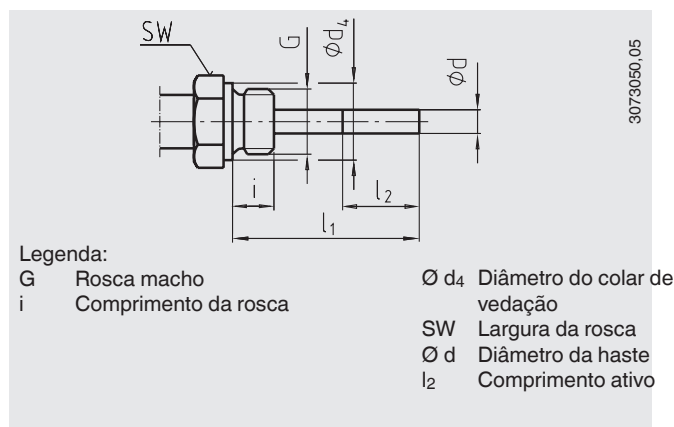
Outra faixa de escala sob consulta

Tipos de conexão

Conexões padrão (conexão com rosca macho)

Comprimento de inserção padrão $l_1 = 63, 100, 160, 200, 250$ mm

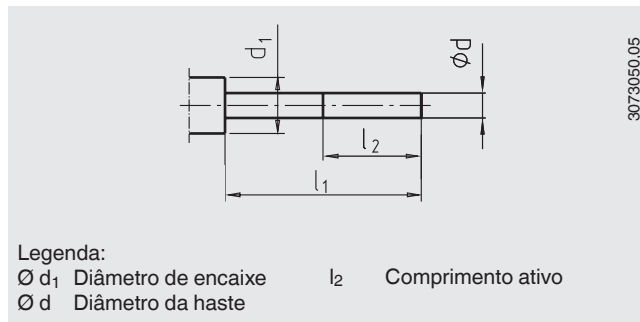
Dimensão nominal	Conexão ao processo		Dimensões em mm		
	G	i	SW	Ø d ₄	Ø d
25, 33	M8 x 1,25	8	12	-	4
	G 1/8 B	8	12	-	4
	G 1/4 B	8	17	-	4
40, 50	M8 x 1,25	8	12	-	4
	G 1/8 B	8	17	-	4
	G 1/4 B	8	17	-	4
	G 1/2 B	12	22	-	4
63, 80, 100, 160	G 1/4 B	12	19	18	6 ou 8
	G 1/2 B	14	27	26	6 ou 8
	M18 x 1,5	12	24	23	6 ou 8
	1/2 NPT	19	22	-	6 ou 8



Conexão tipo 1, haste simples (sem rosca)

Comprimento de inserção standard $l_1 = 45, 63, 100, 140, 160, 200, 240, 290$ mm

Dimensão nominal	Dimensões em mm	
DN	d_1	$\varnothing d$
25, 33	8	4
40, 50	12	4
63, 80, 100, 160	18	6 ou 8

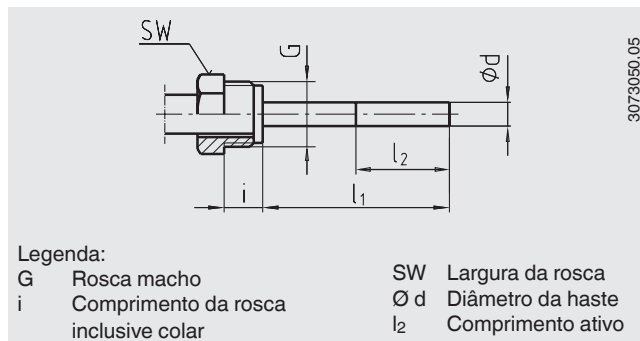


Legenda:
 $\varnothing d_1$ Diâmetro de encaixe l_2 Comprimento ativo
 $\varnothing d$ Diâmetro da haste

Conexão tipo 2, porca macho

Comprimento de inserção padrão $l_1 = 80, 140, 180, 230$ mm

Dimensão nominal	Conexão ao processo		Dimensões em mm	
DN	G	i	SW	$\varnothing d$
63, 80, 100, 160	G ½ B	20	27	6 ou 8
	M18 x 1,5	17	22	6 ou 8

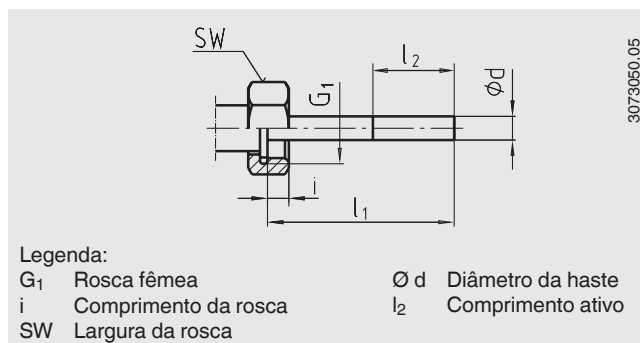


Legenda:
 G Rosca macho SW Largura da rosca
 i Comprimento da rosca inclusive colar $\varnothing d$ Diâmetro da haste
 l_2 Comprimento ativo

Conexão tipo 3, porca união

Comprimento de inserção padrão $l_1 = 89, 126, 186, 226, 276$ mm

Dimensão nominal	Conexão ao processo		Dimensões em mm	
DN	G	i	SW	$\varnothing d$
63, 80, 100, 160	G ½	8,5	27	6 ou 8
	G ¾	9,5	32	6 ou 8

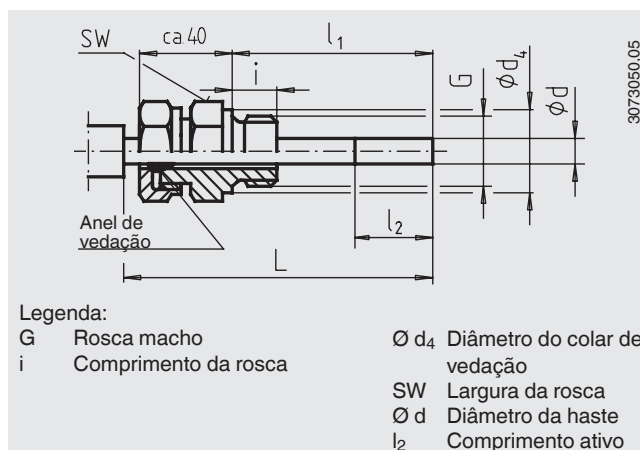


Legenda:
 G1 Rosca fêmea $\varnothing d$ Diâmetro da haste
 i Comprimento da rosca l_2 Comprimento ativo
 SW Largura da rosca

Conexão tipo 4, encaixe por compressão (deslizante na haste)

Comprimento de inserção $l_1 =$ variável
 Comprimento $L = l_1 + 40$ mm

Dimensão nominal	Conexão ao processo		Dimensões em mm		
DN	G	i	SW	$\varnothing d_4$	$\varnothing d$
63, 80, 100, 160	G ¼ B	8	22	18	6 ou 8
	G ½ B	14	27	26	6 ou 8
	M18 x 1,5	12	24	23	6 ou 8
	½ NPT	19	22	-	6 ou 8
	G ¾ B	16	32	32	6 ou 8
	¾ NPT	20	30	30	6 ou 8

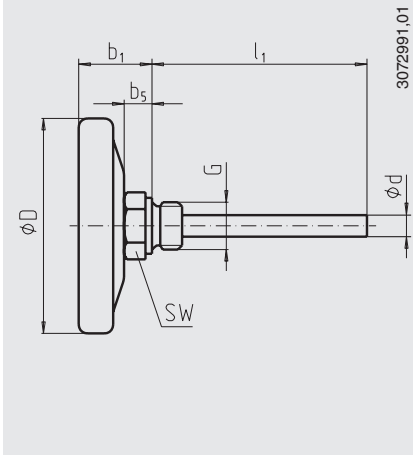


Legenda:
 G Rosca macho $\varnothing d_4$ Diâmetro do colar de vedação
 i Comprimento da rosca SW Largura da rosca
 $\varnothing d$ Diâmetro da haste
 l_2 Comprimento ativo

Dimensões em mm

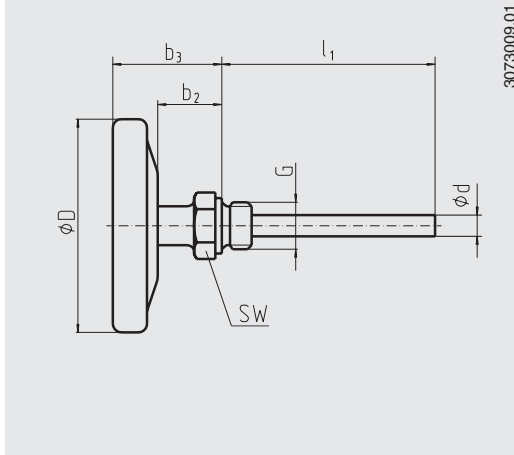
Montagem traseira (MT)

(até 250 °C)

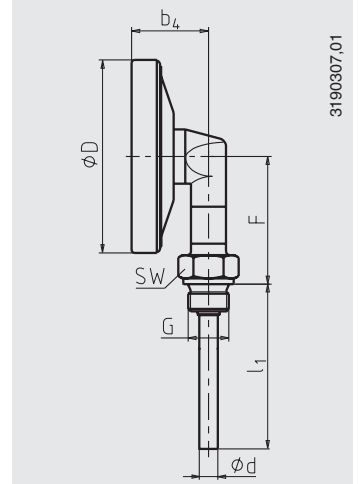


Montagem traseira com espaçador

(a partir de 300 °C ou a pedido)



Montagem inferior (MI)



DN	Dimensões em mm							Peso em kg		
	b ₁	b ₂	b ₃	b ₄	b ₅	Ø D	F	R	RD	U
25	16	-	-	-	6	25	-	0,035	-	-
33	16	-	-	-	6	33	-	0,040	-	-
40	21	-	-	-	8	40	-	0,050	-	-
50	21	-	-	-	8	50	-	0,060	-	-
63	29	30 ¹⁾	46	34	13	63	47	0,160	0,200	0,220
80	30	30 ¹⁾	47	36	13	80	56	0,200	0,240	0,270
100	35	30 ¹⁾	52	40	13	100	66	0,250	0,290	0,330
160	39	30 ¹⁾	57	42,5	13	160	96	0,450	0,490	0,560

1) a partir de 300 °C ou sob consulta

R Montagem traseira (MT)

RD Montagem traseira com espaçador

U Montagem inferior (MI)

Poço termométrico

Em princípio, a operação de um termômetro mecânico sem poço termométrico é possível com baixas cargas de processo (baixa pressão, baixa viscosidade e baixas velocidades de escoamento).

Porém, para habilitar a troca do termômetro durante operação (por exemplo, substituição do instrumento ou calibração), para garantir uma melhor proteção do instrumento e também da planta e do meio ambiente, é recomendado a utilização de um poço termométrico do extenso portfólio de poços de proteção WIKA.

Para mais informações sobre o cálculo de poços de proteção, veja informação técnica IN 00.15.

Aprovações

Logo	Descrição	País
	GOST (opcional) Metrologia, calibração	Rússia
	KazInMetr (opcional) Metrologia, calibração	Cazaquistão
-	MTSCHS (opcional) Comissionamento	Cazaquistão
	BelGIM (opcional) Metrologia, calibração	Bielorrússia
	UkrSEPRO (opcional) Metrologia, calibração	Ucrânia
	Uzstandard (opcional) Metrologia, calibração	Uzbequistão
-	CRN (opção) Segurança (por exemplo, segurança elétrica, sobrepressão, ...)	Canadá

Certificados (opcional)

2.2 relatório de teste

Aprovações e certificados, veja o site

Informações para cotações

Modelo / Tipo de conexão / Faixa da escala / Conexão ao processo / Diâmetro e material da haste / Comprimento de inserção / Opções

© 03/2004 WIKA Alexander Wiegand SE & Co. KG, todos os direitos são reservados.
Especificações e dimensões apresentadas neste folheto representam a condição de engenharia no período da publicação.
Modificações podem ocorrer e materiais especificados podem ser substituídos por outros sem aviso prévio.

