

# Різьбовий термометр опору З захисною гільзою Модель TR10-C

WIKА типовий лист TE 60.03



додаткові сертифікати наведені на сторінці 2

## Застосування

- Машинобудування, заводо- і суднобудування
- Енергетика і електростанції
- Хімічна промисловість
- Харчова промисловість і виробництво напоїв
- Гігієнічне застосування, опалення та кондиціонування

## Особливості

- Діапазон сенсору від -196 ... +600 °C [-320 ... +1 112 °F]
- В комплекті з захисною гільзою
- Підпружинена вимірювальна вставка (змінна)
- Вибухозахищені версії доступні для багатьох типів сертифікатів (див. стор 2)

## Опис

Термометри опору цієї серії призначені для безпосереднього монтажу в технологічний процес, переважно в ємності і трубопроводі.

Ці термометри підходять для рідких і газоподібних середовищ при помірному механічному навантаженні та нормальних хімічних умовах. Захисна гільза з нержавіючої сталі повністю зварена і вкручена в з'єднувальну головку. Змінну вимірювальну вставку можна вийняти, не виймаючи весь датчик із технологічного процесу. Це дозволяє проводити огляд, перевірку приладу або його заміну, якщо це необхідно, без зупинки технологічного процесу. Наявність стандартних довжин скорочує терміни поставки та оптимізує складські запаси.



Модель TR10-C з захисною гільзою

Довжину вставки, технологічне з'єднання, конструкцію захисної гільзи, з'єднувальну головку, тип і кількість сенсорів, точність і спосіб підключення можна вибрати відповідно до застосування.

Для TR10-C доступна велика кількість різних сертифікатів вибухозахисту.





За бажанням ми можемо встановити аналогові або цифрові перетворювачі з асортименту WIKА в з'єднувальну головку TR10-C.

## Вибухозахист (опція)

Допустиму потужність,  $P_{\max}$ , а також допустиму температуру навколишнього середовища для відповідної категорії можна побачити в сертифікаті для вибухонебезпечних зон або в інструкції з експлуатації.

Перетворювачі мають власні сертифікати для вибухонебезпечних зон. Допустимі діапазони температури навколишнього середовища для вбудованих перетворювачів можна взяти з відповідних інструкцій з експлуатації перетворювача та сертифікатів.










## Сертифікати (вибухозахист, додаткові сертифікати)

Логотип	Опис	Країна																																				
  	<b>Декларація відповідності стандартам ЄС</b> <ul style="list-style-type: none"> <li>■ Директива електромагнітної сумісності (EMC) <sup>1)</sup> EN 61326 випромінювання (група 1, клас B) та захищеність від перешкод (промислове застосування)</li> <li>■ Директива RoHS</li> <li>■ Директива ATEX (опція) Вибухонебезпечні зони</li> </ul> <table border="0" style="width: 100%;"> <tr> <td style="width: 15%;">- Ex i</td> <td style="width: 45%;">Зона 0 газ</td> <td style="width: 40%;">II 1G Ex ia IIC T1 ... T6 Ga</td> </tr> <tr> <td></td> <td>Зона 1 монтаж до зони 0 газу</td> <td>II 1/2G Ex ia IIC T1 ... T6 Ga/Gb</td> </tr> <tr> <td></td> <td>Зона 1 газ</td> <td>II 2G Ex ia IIC T1 ... T6 Gb</td> </tr> <tr> <td></td> <td>Зона 20 пил</td> <td>II 1D Ex ia IIIC T125 ... T65 °C Da</td> </tr> <tr> <td></td> <td>Зона 21 монтаж до зони 20 пил</td> <td>II 1/2D Ex ia IIIC T125 ... T65 °C Da/Db</td> </tr> <tr> <td></td> <td>Зона 21 пил</td> <td>II 2D Ex ia IIIC T125 ... T65 °C Db</td> </tr> <tr> <td>- Ex e <sup>2)</sup></td> <td>Зона 1 газ</td> <td>II 2G Ex eb IIC T1 ... T6 Gb <sup>3)</sup></td> </tr> <tr> <td></td> <td>Зона 2 газ</td> <td>II 3G Ex ec IIC T1 ... T6 Gc X</td> </tr> <tr> <td></td> <td>Зона 21 пил</td> <td>II 2D Ex tb IIIC TX °C Db <sup>3)</sup></td> </tr> <tr> <td></td> <td>Зона 22 пил</td> <td>II 3D Ex tc IIIC TX °C Dc X</td> </tr> <tr> <td>- Ex n <sup>2)</sup></td> <td>Зона 2 газ</td> <td>II 3G Ex nA IIC T1 ... T6 Gc X</td> </tr> <tr> <td></td> <td>Зона 22 пил</td> <td>II 3D Ex tc IIIC TX °C Dc X</td> </tr> </table>	- Ex i	Зона 0 газ	II 1G Ex ia IIC T1 ... T6 Ga		Зона 1 монтаж до зони 0 газу	II 1/2G Ex ia IIC T1 ... T6 Ga/Gb		Зона 1 газ	II 2G Ex ia IIC T1 ... T6 Gb		Зона 20 пил	II 1D Ex ia IIIC T125 ... T65 °C Da		Зона 21 монтаж до зони 20 пил	II 1/2D Ex ia IIIC T125 ... T65 °C Da/Db		Зона 21 пил	II 2D Ex ia IIIC T125 ... T65 °C Db	- Ex e <sup>2)</sup>	Зона 1 газ	II 2G Ex eb IIC T1 ... T6 Gb <sup>3)</sup>		Зона 2 газ	II 3G Ex ec IIC T1 ... T6 Gc X		Зона 21 пил	II 2D Ex tb IIIC TX °C Db <sup>3)</sup>		Зона 22 пил	II 3D Ex tc IIIC TX °C Dc X	- Ex n <sup>2)</sup>	Зона 2 газ	II 3G Ex nA IIC T1 ... T6 Gc X		Зона 22 пил	II 3D Ex tc IIIC TX °C Dc X	Європейський Союз
- Ex i	Зона 0 газ	II 1G Ex ia IIC T1 ... T6 Ga																																				
	Зона 1 монтаж до зони 0 газу	II 1/2G Ex ia IIC T1 ... T6 Ga/Gb																																				
	Зона 1 газ	II 2G Ex ia IIC T1 ... T6 Gb																																				
	Зона 20 пил	II 1D Ex ia IIIC T125 ... T65 °C Da																																				
	Зона 21 монтаж до зони 20 пил	II 1/2D Ex ia IIIC T125 ... T65 °C Da/Db																																				
	Зона 21 пил	II 2D Ex ia IIIC T125 ... T65 °C Db																																				
- Ex e <sup>2)</sup>	Зона 1 газ	II 2G Ex eb IIC T1 ... T6 Gb <sup>3)</sup>																																				
	Зона 2 газ	II 3G Ex ec IIC T1 ... T6 Gc X																																				
	Зона 21 пил	II 2D Ex tb IIIC TX °C Db <sup>3)</sup>																																				
	Зона 22 пил	II 3D Ex tc IIIC TX °C Dc X																																				
- Ex n <sup>2)</sup>	Зона 2 газ	II 3G Ex nA IIC T1 ... T6 Gc X																																				
	Зона 22 пил	II 3D Ex tc IIIC TX °C Dc X																																				
	<b>IECEX (опція) - у поєднанні з ATEX</b> Вибухонебезпечні зони <table border="0" style="width: 100%;"> <tr> <td style="width: 15%;">- Ex i</td> <td style="width: 45%;">Зона 0 газ</td> <td style="width: 40%;">Ex ia IIC T1 ... T6 Ga</td> </tr> <tr> <td></td> <td>Зона 1 монтаж до зони 0 газу</td> <td>Ex ia IIC T1 ... T6 Ga/Gb</td> </tr> <tr> <td></td> <td>Зона 1 газ</td> <td>Ex ia IIC T1 ... T6 Gb</td> </tr> <tr> <td></td> <td>Зона 20 пил</td> <td>Ex ia IIIC T125 ... T65 °C Da</td> </tr> <tr> <td></td> <td>Зона 21 монтаж до зони 20 пил</td> <td>Ex ia IIIC T125 ... T65 °C Da/Db</td> </tr> <tr> <td></td> <td>Зона 21 пил</td> <td>Ex ia IIIC T125 ... T65 °C Db</td> </tr> </table>	- Ex i	Зона 0 газ	Ex ia IIC T1 ... T6 Ga		Зона 1 монтаж до зони 0 газу	Ex ia IIC T1 ... T6 Ga/Gb		Зона 1 газ	Ex ia IIC T1 ... T6 Gb		Зона 20 пил	Ex ia IIIC T125 ... T65 °C Da		Зона 21 монтаж до зони 20 пил	Ex ia IIIC T125 ... T65 °C Da/Db		Зона 21 пил	Ex ia IIIC T125 ... T65 °C Db	Міжнародний																		
- Ex i	Зона 0 газ	Ex ia IIC T1 ... T6 Ga																																				
	Зона 1 монтаж до зони 0 газу	Ex ia IIC T1 ... T6 Ga/Gb																																				
	Зона 1 газ	Ex ia IIC T1 ... T6 Gb																																				
	Зона 20 пил	Ex ia IIIC T125 ... T65 °C Da																																				
	Зона 21 монтаж до зони 20 пил	Ex ia IIIC T125 ... T65 °C Da/Db																																				
	Зона 21 пил	Ex ia IIIC T125 ... T65 °C Db																																				
	<b>Євразійська економічна спільнота (опція)</b> Вибухонебезпечні зони <table border="0" style="width: 100%;"> <tr> <td style="width: 15%;">- Ex i</td> <td style="width: 45%;">Зона 0 газ</td> <td style="width: 40%;">0Ex ia IIC T6 ... T1 Ga X</td> </tr> <tr> <td></td> <td>Зона 1 газ</td> <td>1Ex ia IIC T6 ... T1 Gb X</td> </tr> <tr> <td></td> <td>Зона 20 пил</td> <td>Ex ia IIIC T80...T440 °C Da X</td> </tr> <tr> <td></td> <td>Зона 21 пил</td> <td>Ex ia IIIC T80...T440 °C Db X</td> </tr> <tr> <td>- Ex n</td> <td>Зона 2 газ</td> <td>2Ex nA IIC T6 ... T1 Gc X</td> </tr> </table>	- Ex i	Зона 0 газ	0Ex ia IIC T6 ... T1 Ga X		Зона 1 газ	1Ex ia IIC T6 ... T1 Gb X		Зона 20 пил	Ex ia IIIC T80...T440 °C Da X		Зона 21 пил	Ex ia IIIC T80...T440 °C Db X	- Ex n	Зона 2 газ	2Ex nA IIC T6 ... T1 Gc X	Євразійська економічна спілка																					
- Ex i	Зона 0 газ	0Ex ia IIC T6 ... T1 Ga X																																				
	Зона 1 газ	1Ex ia IIC T6 ... T1 Gb X																																				
	Зона 20 пил	Ex ia IIIC T80...T440 °C Da X																																				
	Зона 21 пил	Ex ia IIIC T80...T440 °C Db X																																				
- Ex n	Зона 2 газ	2Ex nA IIC T6 ... T1 Gc X																																				



1) Тільки для вбудованого перетворювача

2) Тільки для з'єднувальної головки BSZ або BSZ-H (див. «З'єднувальна головка»)

3) Без перетворювача

Логотип	Опис	Країна
	<b>Ех Україна (опція)</b> Вибухонебезпечні зони - Ех і Зона 0 газ Зона 1 монтаж до зони 0 газу Зона 1 газ Зона 20 пил Зона 21 монтаж до зони 20 пил Зона 21 пил	Україна
	<b>INMETRO (опція)</b> Вибухонебезпечні зони - Ех і Зона 0 газ Зона 1 монтаж до зони 0 газу Зона 20 пил Зона 21 монтаж до зони 20 пил	Бразилія
	<b>ССС (опція)</b> Вибухонебезпечні зони - Ех і Зона 0 газ Зона 1 газ Зона 1 монтаж до зони 0 газу Зона 2 газ Зона 20 пил Зона 21 пил Зона 21 монтаж до зони 20 пил - Ех п Зона 2 газ	Китай
	<b>KCS - KOSHA (опція)</b> Вибухонебезпечні зони - Ех і Зона 0 газ Зона 1 газ	Південна Корея
-	<b>PESO (опція)</b> Вибухонебезпечні зони - Ех і Зона 0 газ Зона 1 монтаж до зони 0 газу Зона 1 газ	Індія
	<b>GOST (опція)</b> Метрологія, вимірювальна техніка	Russia
	<b>КазИнМетр (опція)</b> Метрологія, вимірювальна техніка	Казахстан
-	<b>MTSCHS (опція)</b> Дозвіл на введення в експлуатацію	Казахстан
	<b>БелГІМ (опція)</b> Метрологія, вимірювальна техніка	Belarus
	<b>Відповідність технічному регламенту (опція)</b> Метрологія, вимірювальна техніка	Україна
	<b>Uzstandard (опція)</b> Метрологія, вимірювальна техніка	Uzbekistan

## Інформація та сертифікати виробника

Логотип	Опис
	<b>SIL 2</b> Функціональна безпека (тільки в поєднанні з датчиком температури моделі Т32)
	<b>NAMUR NE 024</b> Вибухонебезпечні зони (Ех і)

Прилади, марковані «іа», також можна використовувати в областях, де потрібні лише прилади, марковані «іВ» або «іс».

Якщо прилад із маркуванням «іа» використовувався в зоні з вимогами згідно з «іВ» або «іс», після цього він більше не може працювати/використовуватися в зонах з вимогами відповідно до маркування «іа».

Схвалення і сертифікати, див. сайт

# Сенсор

## Вимірювальний елемент

Pt100, Pt1000 <sup>1)</sup> (вимірювальний струм: 0,1 ... 1,0 mA) <sup>2)</sup>

Тип підключення	
Одиночні елементи	1 x 2-провідний 1 x 3-провідний 1 x 4-провідний
Подвійні елементи	2 x 2-провідний 2 x 3-провідний 2 x 4-провідний <sup>3)</sup>

## Межі дії класу точності згідно EN 60751

Клас	Конструкція сенсору	
	Дротяний	Тонкоплівковий
Клас B	-196 ... +600 °C	-50 ... +500 °C
	-196 ... +450 °C	-50 ... +250 °C
Клас A <sup>4)</sup>	-100 ... +450 °C	-30 ... +300 °C
Клас AA <sup>4)</sup>	-50 ... +250 °C	0 ... 150 °C

1) Pt1000 доступний лише як тонкоплівковий вимірювальний резистор

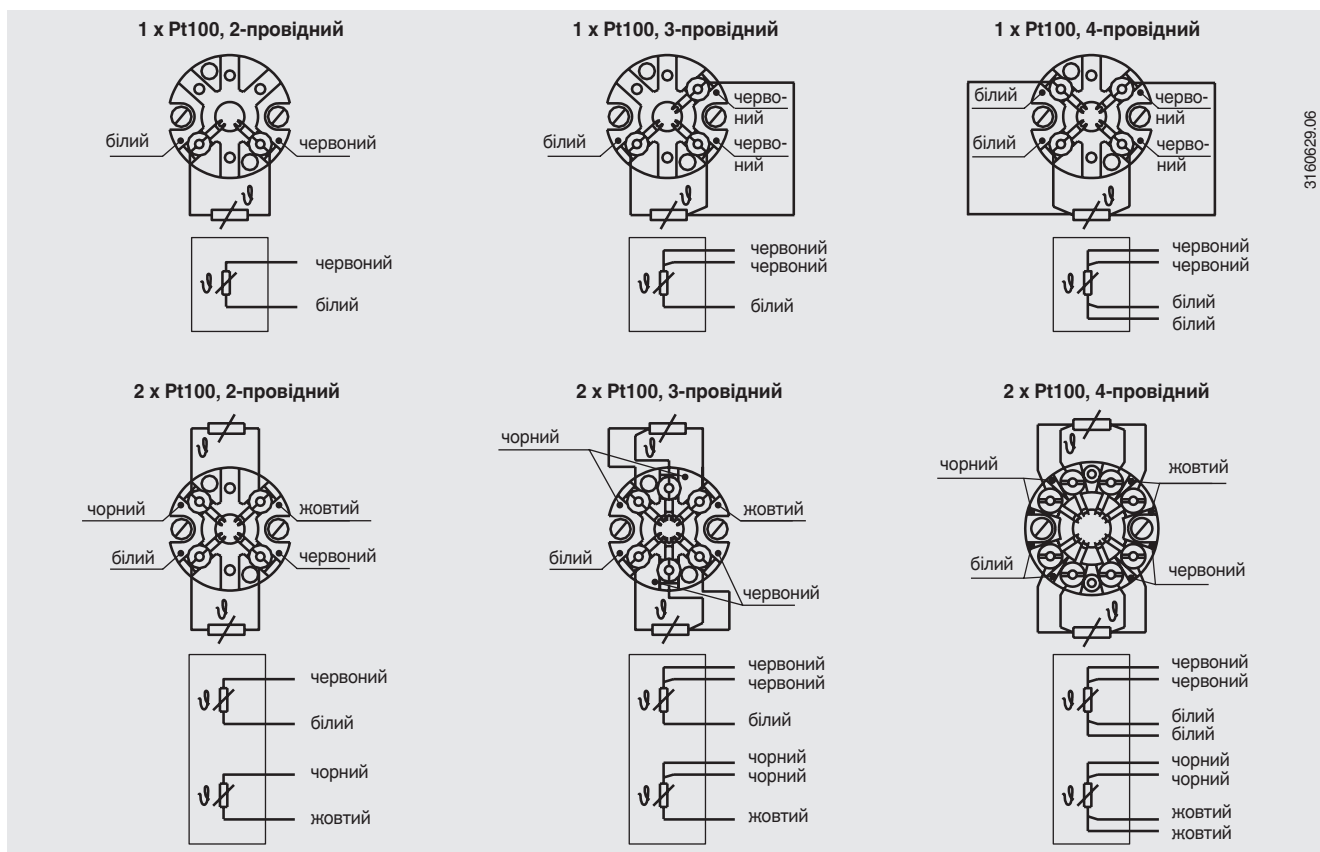
2) Детальні характеристики сенсору Pt100 див. у Технічній інформації IN 00.17 на сайті [www.wika.com](http://www.wika.com).

3) Не з діаметром 3 мм

4) Не для 2-провідного методу підключення

У таблиці наведено температурні діапазони, зазначені у відповідних стандартах, у яких дійсні значення допуску (клас точності).

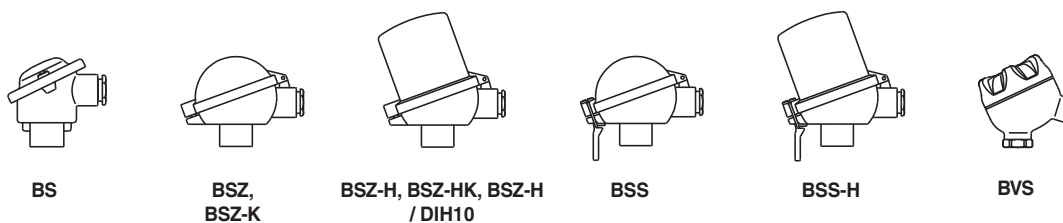
Електричне підключення (колірний код згідно IEC/EN 60751)



Для електричних з'єднань вбудованих перетворювачів температури дивіться відповідні типові листи або інструкції з експлуатації.

## З'єднувальна головка

■ Європейський дизайн за EN 50446 / DIN 43735



Модель	Матеріал	Розмір різьби кабельного вводу	Ступінь захисту оболонки (макс) <sup>1)</sup> IEC/EN 60529	Кришка	Поверхня	З'єднання з шийною
BS	Алюміній	M20 x 1,5 або ½ NPT <sup>3)</sup>	IP65 <sup>4)</sup>	Пласка кришка з 2 гвинтами	Синій, пофарбована <sup>5)</sup>	M24 x 1,5, ½ NPT
BSZ	Алюміній	M20 x 1,5 або ½ NPT <sup>3)</sup>	IP65 <sup>4)</sup>	Сферична відкидна кришка з гвинтом з циліндричною головкою	Синій, пофарбована <sup>5)</sup>	M24 x 1,5, ½ NPT
BSZ-H	Алюміній	M20 x 1,5 або ½ NPT <sup>3)</sup>	IP65 <sup>4)</sup>	Подовжена відкидна кришка з гвинтом з циліндричною головкою	Синій, пофарбована <sup>5)</sup>	M24 x 1,5, ½ NPT
BSZ-H (2x кабельний ввід)	Алюміній	2 x M20 x 1,5 або 2 x ½ NPT <sup>3)</sup>	IP65 <sup>4)</sup>	Подовжена відкидна кришка з гвинтом з циліндричною головкою	Синій, пофарбована <sup>5)</sup>	M24 x 1,5
BSZ-H / DIN10 <sup>2)</sup>	Алюміній	M20 x 1,5 або ½ NPT <sup>3)</sup>	IP65	Подовжена відкидна кришка з гвинтом з циліндричною головкою	Синій, пофарбована <sup>5)</sup>	M24 x 1,5, ½ NPT
BSS	Алюміній	M20 x 1,5 або ½ NPT <sup>3)</sup>	IP65	Сферична відкидна кришка з затискним важелем	Синій, пофарбована <sup>5)</sup>	M24 x 1,5, ½ NPT
BSS-H	Алюміній	M20 x 1,5 або ½ NPT <sup>3)</sup>	IP65	Подовжена відкидна кришка з затискним важелем	Синій, пофарбована <sup>5)</sup>	M24 x 1,5, ½ NPT
BVS	Нержавіюча сталь	M20 x 1,5 <sup>3)</sup>	IP65	Лита гвинтова кришка	Непокаршена, електрополірована	M24 x 1,5
BSZ-K	Пластик	M20 x 1,5 або ½ NPT <sup>3)</sup>	IP65	Сферична відкидна кришка з гвинтом з циліндричною головкою	Чорний	M24 x 1,5
BSZ-HK	Пластик	M20 x 1,5 або ½ NPT <sup>3)</sup>	IP65	Подовжена відкидна кришка з гвинтом з циліндричною головкою	Чорний	M24 x 1,5

Модель	Вибухозахист					
	без	Ex i (газ) Зона 0, 1, 2	Ex i (пил) Зона 20, 21, 22	Ex e (газ) Зона 1, 2	Ex t (пил) Зона 21, 22	Ex nA (газ) Зона 2
BS	x	x	x	-	-	-
BSZ	x	x	x	x <sup>6)</sup>	x <sup>6)</sup>	x <sup>7)</sup>
BSZ-H	x	x	x	x <sup>6)</sup>	x <sup>6)</sup>	x <sup>7)</sup>
BSZ-H (2x кабельний ввід)	x	x	x	x <sup>6)</sup>	x <sup>6)</sup>	x <sup>7)</sup>
BSZ-H / DIN10 <sup>1)</sup>	x	x	-	-	-	-
BSS	x	x	-	-	-	-
BSS-H	x	x	-	-	-	-
BVS	x	x	-	-	-	-
BSZ-K	x	x	-	-	-	-
BSZ-HK	x	x	-	-	-	-

1) IP ступінь захисту оболонки з'єднувальної головки. IP ступінь захисту оболонки всього приладу TR10-C не повинен обов'язково відповідати з'єднувальній головці.

2) Світлодіодний дисплей DIN10

3) Стандарт (інші за запитом)

4) Ступінь захисту оболонки, який описує тимчасове або постійне занурення, доступний за запитом

5) RAL 5022

6) Лише ATEX та CCC

7) Лише ATEX, CCC та EAC-Ex

■ Північноамериканські конструкції



KN4-A  
KN4-P

Модель	Матеріал	Розмір різьби кабельного вводу	Ступінь захисту оболонки (макс.) <sup>1)</sup> IEC/EN 60529	Кришка	Поверхня	З'єднання з шийкою
KN4-A	Алюміній	½ NPT або M20 x 1,5 <sup>2)</sup>	IP65	Гвинтова кришка	Синій, пофарбована <sup>3)</sup>	M24 x 1,5, ½ NPT
KN4-P <sup>4)</sup>	Поліпропілен	½ NPT	IP65	Гвинтова кришка	Білий	½ NPT

Модель	Вибухозахист					
	без	Ex i (газ) Зона 0, 1, 2	Ex i (пил) Зона 20, 21, 22	Ex e (газ) Зона 1, 2	Ex t (пил) Зона 21, 22	Ex nA (газ) Зона 2
KN4-A	x	x	-	-	-	-
KN4-P <sup>4)</sup>	x	-	-	-	-	-

1) IP ступінь захисту оболонки з'єднувальної головки. IP ступінь захисту оболонки всього приладу TR10-C не повинен обов'язково відповідати з'єднувальній головці.

2) Стандарт (інші за запитом)

3) RAL 5022

4) За запитом

## З'єднувальна головка з цифровим дисплеєм



З'єднувальна головка BSZ-H з світлодіодним дисплеєм моделі DIN10  
див. типовий лист AC 80.11

Для роботи з цифровими дисплеями завжди потрібен передавач з виходом 4 ... 20 мА.

## Підключення кабелю



Стандарт



Пластик



Латунь,  
нікельована



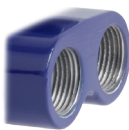
Нержавіюча сталь



Кабельний з'єднувач,  
M12 x 1 (4-контакти)



Проста різьба



2 x прості різьби



Заглушки для  
транспортування

На малюнках показані приклади з'єднувальних головок.

Підключення кабелю	Розмір різьби кабельного вводу	Мін./макс. температура навколишнього середовища
Стандартний кабельний ввід <sup>1)</sup>	M20 x 1,5 або ½ NPT	-40 ... +80 °C
Пластиковий кабельний ввід (кабель Ø 6 ... 10 мм) <sup>1)</sup>	M20 x 1,5 або ½ NPT	-40 ... +80 °C
Пластиковий кабельний ввід (кабель Ø 6 ... 10 мм), Ex e <sup>1)</sup>	M20 x 1,5 або ½ NPT	-20 ... +80 °C (стандарт) -40 ... +70 °C (опція)
Нікельований латунний кабельний ввід (кабель Ø 6 ... 12 мм)	M20 x 1,5 або ½ NPT	-40 ... +80 °C
Кабельний ввід з нержавіючої сталі (кабель Ø 7 ... 12 мм)	M20 x 1,5 або ½ NPT	-40 ... +80 °C
Гладкий шток	M20 x 1,5 або ½ NPT	-
2 x M20 x 1,5 <sup>2)</sup>	2 x M20 x 1,5	-
Кабельний з'єднувач, M12 x 1 (4-контакти) <sup>3)</sup>	M20 x 1,5	-40 ... +80 °C
Закрутки для транспортування	M20 x 1,5 або ½ NPT	-40 ... +80 °C

Підключення кабелю	Колір	Ступінь захисту оболонки (макс.) <sup>4)</sup> IEC/EN 60529	Вибухозахист					
			без	Ex i (газ) Зона 0, 1, 2	Ex i (пил) Зона 20, 21, 22	Ex e (газ) Зона 1, 2	Ex t (пил) Зона 21, 22	Ex nA (газ) Зона 2
Стандартний кабельний ввід <sup>1)</sup>	Нефарбований	IP65	x	x	-	-	-	-
Пластиковий кабельний ввід <sup>1)</sup>	Чорний або сірий	IP66 <sup>5)</sup>	x	x	-	-	-	-
Пластиковий кабельний ввід, Ex e <sup>1)</sup>	Блакитний	IP66 <sup>5)</sup>	x	x	x	-	-	-
Пластиковий кабельний ввід, Ex e <sup>1)</sup>	Чорний	IP66 <sup>5)</sup>	x	x	x	x	x	x
Нікельований латунний кабельний ввід	Нефарбований	IP66 <sup>5)</sup>	x	x	x	-	-	-
Нікельований латунний кабельний ввід, Ex e	Непокрашений	IP66 <sup>5)</sup>	x	x	x	x	x	x
Кабельний ввід з нержавіючої сталі	Нефарбований	IP66 <sup>5)</sup>	x	x	x	-	-	-
Кабельний ввід з нержавіючої сталі, Ex e	Нефарбований	IP66 <sup>5)</sup>	x	x	x	x	x	x
Гладкий шток	-	IP00	x	x	x <sup>7)</sup>	x <sup>7)</sup>	x <sup>7)</sup>	x <sup>7)</sup>
2 x M20 x 1,5 <sup>2)</sup>	-	IP00	x	x	x <sup>7)</sup>	x <sup>7)</sup>	x <sup>7)</sup>	x <sup>7)</sup>
Кабельний з'єднувач, M12 x 1 (4-контакти) <sup>3)</sup>	-	IP65	x	x <sup>6)</sup>	x <sup>6)</sup>	-	-	-
Закрутки для транспортування	Прозорий	-	не застосовується, захист при транспортуванні					

1) Недоступно для з'єднувальної головки BVS

2) Тільки для з'єднувальної головки BSZ-H

3) Недоступно для кабельного вводу з розміром різьби ½ NPT

4) IP ступінь захисту оболонки кабельного вводу. IP ступінь захисту оболонки всього приладу TR10-C не повинен обов'язково відповідати кабельному вводу.

5) ступінь захисту оболонки, який описує тимчасове або постійне занурення, доступний за запитом

6) З підключенням відповідним роз'ємом

7) Необхідний для роботи відповідний кабельний ввід

## Ступінь захисту оболонки згідно з IEC/EN 60529

Ступінь захисту від твердих сторонніх тіл (визначається першою цифрою індексу)

Перша цифра індексу	Ступінь захисту / короткий опис	Параметри тесту
5	Захищений від пилу	згідно IEC/EN 60529
6	Пилонепроникний	згідно IEC/EN 60529

Ступені захисту від води (визначається другою цифрою індексу)

Друга цифра індексу	Ступінь захисту / короткий опис	Параметри тесту
4	Захищений від бризок води	згідно IEC/EN 60529
5	Захищений від струменів води	згідно IEC/EN 60529
6	Захищений від сильних струменів води	згідно IEC/EN 60529
7 <sup>1)</sup>	Захищений від впливу тимчасового занурення у воду	згідно IEC/EN 60529
8 <sup>1)</sup>	Захищений від впливу тривалого занурення у воду	за домовленістю

1) Ступінь захисту оболонки, що описує тимчасове або постійне занурення, за запитом

Стандартний ступінь захисту моделі TR10-C становить IP65.

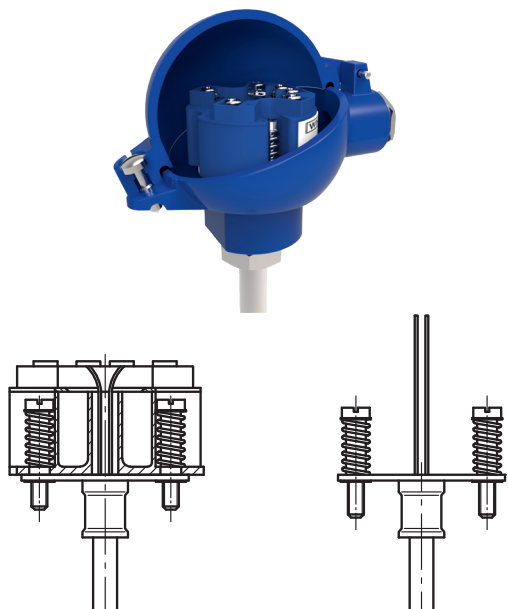
Вказані ступені захисту застосовуються за таких умов:

- Використання відповідного кабельного вводу
- Використання кабелю відповідного поперечного перерізу для кабельного вводу або підбір відповідного кабельного вводу для вже існуючого кабелю
- Дотримання моментів затягування всіх різьбових з'єднань

## Перетворювач

### Монтаж на вимірювальну вставку

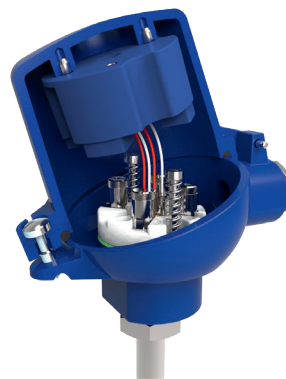
При монтажі на вимірювальну вставку перетворювач замінює клемний блок і кріпиться безпосередньо до клемної пластини вимірювальної вставки.



Мал. ліворуч: Вимірювальна вставка з встановленим перетворювачем (тут: модель T32)  
Мал. праворуч: Вимірювальна вставка, підготовлена для монтажу перетворювача

### Встановлюється в кришку з'єднувальної головки

Монтаж перетворювача в кришку з'єднувальної головки є кращим, ніж монтаж на вимірювальній вставці. При цьому способі монтажу, наприклад, забезпечується краща теплоізоляція, а також спрощується заміна та монтаж при обслуговуванні.







Вихідний сигнал 4 ... 20 мА, HART® протокол		
Перетворювач (версії на вибір)	Модель T15	Модель T32
Типовий лист	TE 15.01	TE 32.04
<b>Вихід</b>		
4 ... 20 мА	x	x
HART® протокол	-	x
<b>Тип підключення</b>		
1 x 2-провідний, 3-провідний або 4-провідний	x	x
<b>Вимірювальний струм</b>	< 0,2 мА	< 0,3 мА
<b>Вибухозахист</b>	Опційно	Опційно

Можливі монтажні положення перетворювачів

З'єднувальна головка	T15	T32
BS	○	-
BSZ, BSZ-K	○	○
BSZ-H, BSZ-HK	●	●
BSZ-H (2x кабельний ввід)	●	●
BSZ-H / DIN10	○	○
BSS	○	○
BSS-H	●	●
BVS	○	○
KN4-A / KN4-P	○	○

○ Встановлюється замість клемної колодки

● Встановлюється в кришку з'єднувальної головки

- Монтаж неможливий

Монтаж перетворювача на вимірювальній вставці можливий з усіма перерахованими тут з'єднувальними головками. Встановлення перетворювача в (гвинтову) кришку з'єднувальної головки північноамериканського дизайну неможливе.

Монтаж 2-х перетворювачів по запиті.

Для правильного визначення загального відхилення вимірювання необхідно додати вимірювальні відхилення сенсора та перетворювача.

**Функціональна безпека (опція)**  
з перетворювачем температури моделі T32



У критично важливих для безпеки застосуваннях необхідно враховувати весь ланцюг вимірювання з точки зору параметрів безпеки. Класифікація SIL дозволяє оцінити зниження ризику, досягнуте завдяки використанню захисних пристроїв.

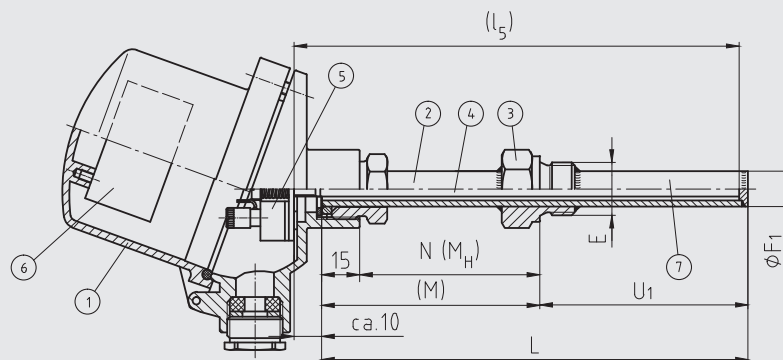
Вибрані термометри опору TR10-C у поєднанні з відповідним перетворювачем температури (наприклад, модель T32.1S,

сертифікована TÜV версія SIL для систем захисту, розроблена відповідно до IEC 61508), підходять як датчики для функцій безпеки SIL 2.

Докладні характеристики див. у Технічній інформації IN 00.19 на сайті [www.wika.com](http://www.wika.com).

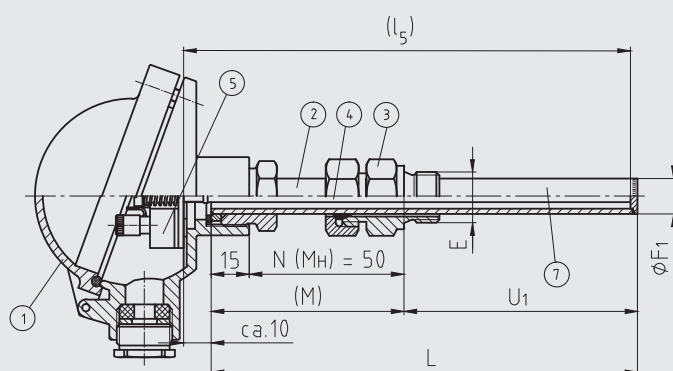
## Компоненти моделі TR10-C

Технологічне з'єднання: монтажна різьба, міцно приварена



3175431.07

Технологічне з'єднання: Компресійний фітинг



Умовні позначення:

- ① З'єднувальна головка
- ② Шийка
- ③ Технологічне з'єднання
- ④ Вимірювальна вставка (TR10-A)
- ⑤ Клемна колодка/перетворювач (опція)
- ⑥ Перетворювач (опція)
- ⑦ Захисна гільза

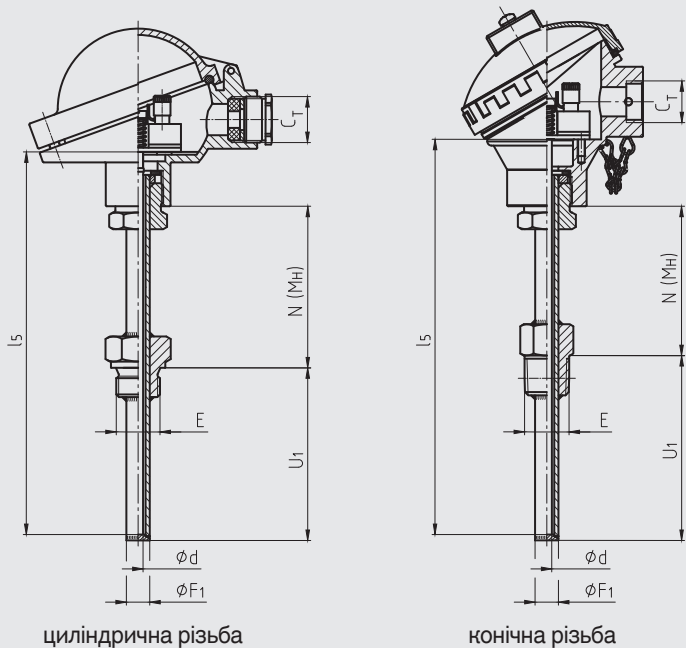
- (L) Загальна довжина захисної гільзи
- $l_5$  Довжина вимірювальної вставки
- $U_1$  Довжина вставки захисної гільзи згідно DIN 43772
- $\varnothing F_1$  Діаметр захисної гільзи
- E Монтажна різьба
- $N (M_n)$  Довжина шийки
- (M) Довжина шийки

Мал. з циліндричною або конічною різьбою див. розділ «Захисна гільза»

# Захисна гільза

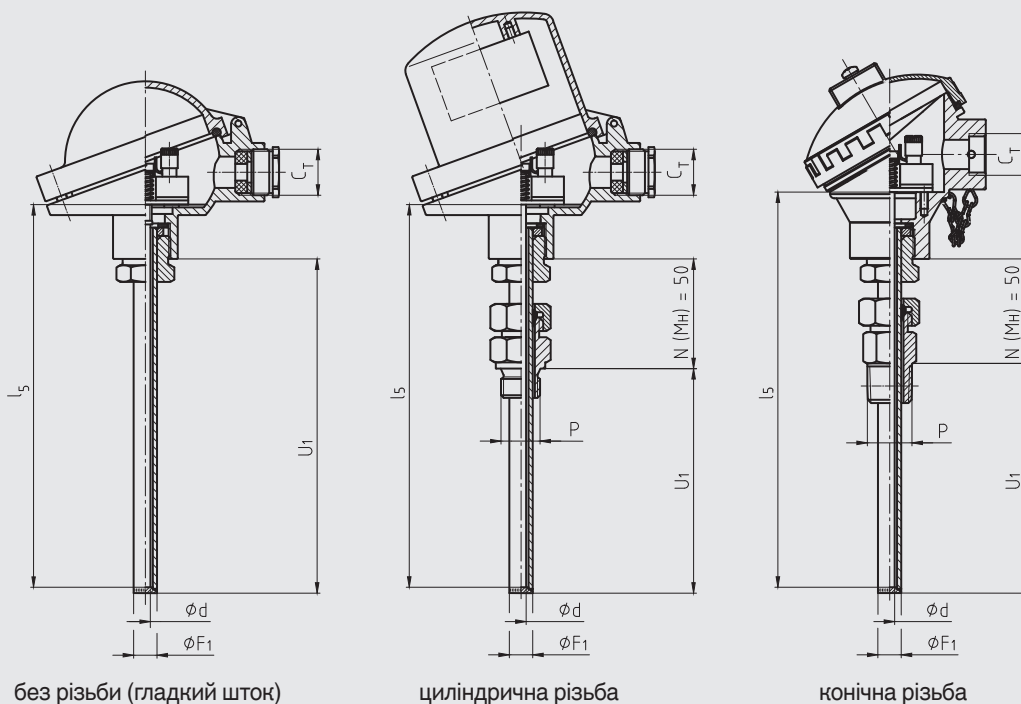
## Конструкції захисних гільз

### Захисна гільза пряма, монтажна різьба, форма 2G DIN 43772



14126798.02

### Захисна гільза пряма, гладкий шток, форма 2 DIN 43772, з/без компресійного фітинга



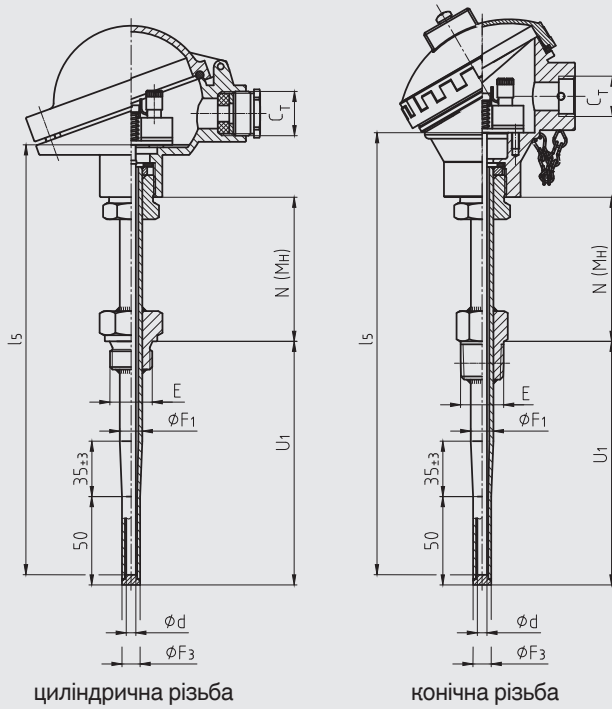
14126798.02

Умовні позначення:

$U_1$	Довжина вставки	$\varnothing F_1$	Діаметр захисної гільзи
$l_s$	Довжина вимірювальної вставки	E	Монтажна різьба
N (M <sub>H</sub> )	Довжина шийки	$\varnothing d$	Діаметр вимірювальної вставки
C <sub>T</sub>	Різьбовий кабельний ввід	P	Монтажна різьба компресійного фітинга

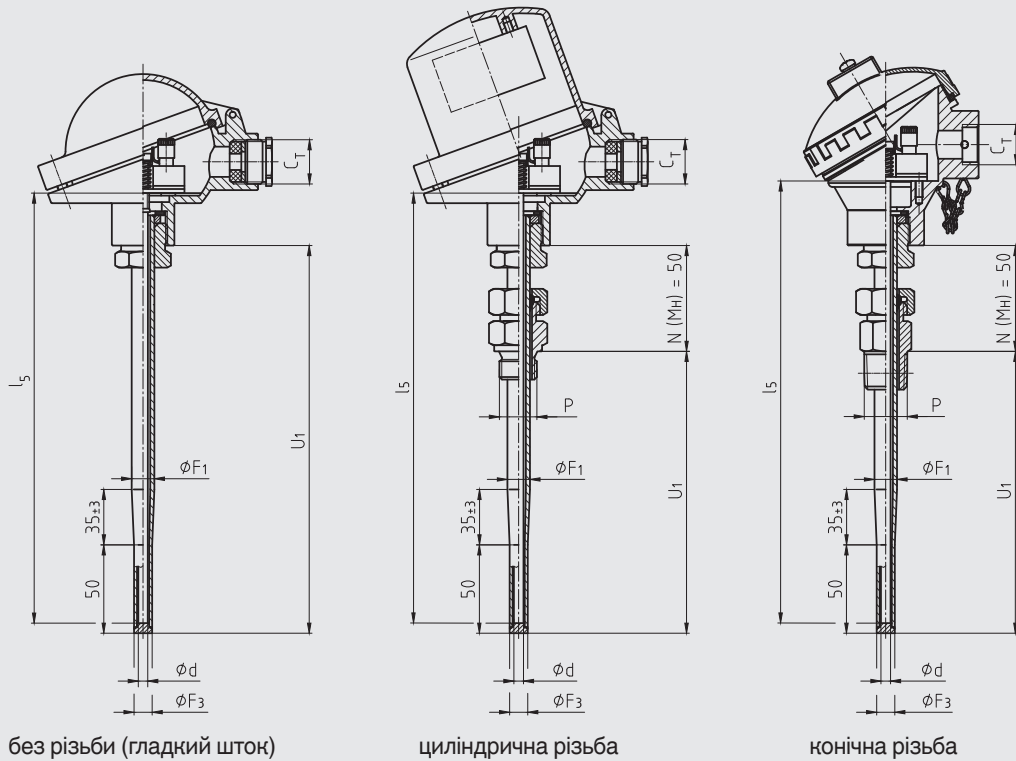
На малюнках показані приклади з'єднувальних головок.

Захисна гільза конічна, монтажна різьба, форма 3G DIN 43772



14126834.01

Захисна гільза конічна, гладкий шток, форма 3 DIN 43772, з/без компресійного фітинга



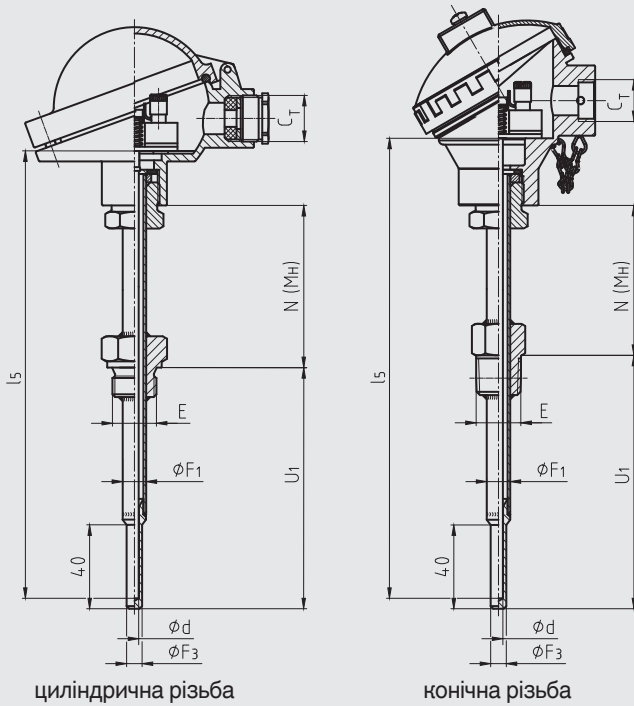
14126834.01

Умовні позначення:

$U_1$	Довжина вставки	$\text{Ø } F_3$	Діаметр наконечника захисної гільзи
$l_5$	Довжина вимірювальної вставки	E	Монтажна різьба
$N (MH)$	Довжина шийки	$\text{Ø } d$	Діаметр вимірювальної вставки
$C_T$	Різьбовий кабельний ввід	P	Монтажна різьба компресійного фітинга
$\text{Ø } F_1$	Діаметр захисної гільзи		

На малюнках показані приклади з'єднувальних головок.

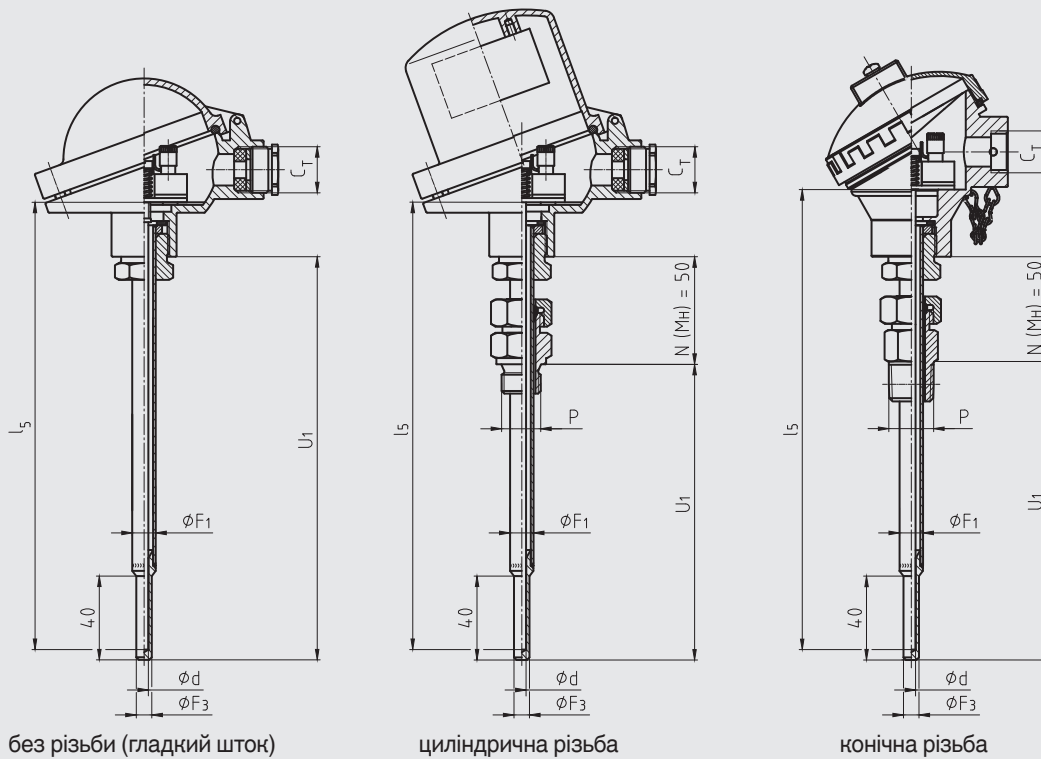
Гільза захисна конічна, суцільний приварний наконечник, монтажна різьба, нестандартна конструкція



циліндрична різьба

конічна різьба

Захисна гільза конічна, суцільний приварний наконечник, гладкий шток, з/без компресійного фітинга



без різьби (гладкий шток)

циліндрична різьба

конічна різьба

Умовні позначення:

$U_1$	Довжина вставки	$\varnothing F_1$	Діаметр захисної гільзи
$l_5$	Довжина вимірювальної вставки	$\varnothing F_3$	Діаметр наконечника захисної гільзи
$N (MH)$	Довжина шийки	$E$	Монтажна різьба
$K_E$	1/2 NPT: 8.13 мм	$\varnothing d$	Діаметр вимірювальної вставки
	3/4 NPT: 8.61 мм	$P$	Монтажна різьба компресійного фітинга
$C_T$	Різьбовий кабельний ввід		

На малюнках показані приклади з'єднувальних головок.

### Конструкції захисних гільз

Захисні гільзи виготовлені з тягнутої труби з привареним дном і вкручені в з'єднувальну головку за допомогою поворотного різьбового з'єднання (наружна гайка). Послаблюючи цю гайку, з'єднувальну головку, а отже і кабельний ввід, можна відрегулювати до потрібного положення. Технологічне з'єднання зварюється на заводі за специфікацією замовника. Це визначає довжину вставки. Бажано, щоб довжина вставки відповідала стандартам DIN.

Глибина занурення в технологічне середовище повинна бути принаймні в 10 разів більше зовнішнього діаметра захисної гільзи.

Для заміни використовуйте захисну гільзу моделі TW35.

Захисна гільза згідно DIN 43772	Діаметр захисної гільзи	Технологічне з'єднання	Підходить до діаметра вимірювальної вставки	З'єднання з головою	Матеріал
Пряма, форма 2G, монтажна різьба	9 x 1 мм	G 1/4 В, монтажна різьба	6 мм	M24 x 1,5 (поворотне різьбове з'єднання, зовнішня гайка)	1.4571
		G 1/2 В, монтажна різьба			
		G 3/4 В, монтажна різьба			
		G 1 В, монтажна різьба			
		M18 x 1,5, монтажна різьба			
		M20 x 1,5, монтажна різьба			
		M27 x 2, монтажна різьба			
		1/2 NPT, монтажна різьба			
		3/4 NPT, монтажна різьба			
	11 x 2 мм 12 x 2,5 мм	G 1/2 В, монтажна різьба	6 мм		
		G 3/4 В, монтажна різьба			
		G 1 В, монтажна різьба			
		M18 x 1,5, монтажна різьба			
		M20 x 1,5, монтажна різьба			
		M27 x 2, монтажна різьба			
		1/2 NPT, монтажна різьба			
		3/4 NPT, монтажна різьба			
		14 x 2,5 мм			
	G 3/4 В, монтажна різьба				
	G 1 В, монтажна різьба				
	M18 x 1,5, монтажна різьба				
	M20 x 1,5, монтажна різьба				
	M27 x 2, монтажна різьба				
	1/2 NPT, монтажна різьба				
3/4 NPT, монтажна різьба					
Конічна, форма 3G, монтажна різьба	12 x 2,5 мм, звужена до 9 мм		G 1/2 В, монтажна різьба	6 мм	
		G 3/4 В, монтажна різьба			
		G 1 В, монтажна різьба			
		M18 x 1,5, монтажна різьба			
		M20 x 1,5, монтажна різьба			
		M27 x 2, монтажна різьба			
		1/2 NPT, монтажна різьба			
		3/4 NPT, монтажна різьба			
		Пряма, гладкий шток, форма 2, з/ без компресійного фітинга	9 x 1 мм 11 x 2 мм 12 x 2,5 мм		G 1/2 В компресійний фітинг (металевий наконечник)
1/2 NPT компресійний фітинг (металевий наконечник)					
Без різьбового з'єднання, гладкий шток					
Конічна, гладкий шток, форма 3, з/ без компресійного фітинга	12 x 2,5 мм, звужена до 9 мм	G 1/2 В компресійний фітинг (металевий наконечник)	6 мм		
		1/2 NPT компресійний фітинг (металевий наконечник)			
		Без різьбового з'єднання, гладкий шток			

інші версії на наступній сторінці

Конічна захисна гільза, нестандартна	Діаметр захисної гільзи	Технологічне з'єднання	Підходить до діаметра вимірювальної вставки	З'єднання з головкою	Матеріал
Конічна, суцільний приварний наконечник, монтажна різьба	9 x 1 мм, звужена до 6 мм	G 1/4 В, монтажна різьба	3 мм	M24 x 1,5 (поворотне різьбове з'єднання, зовнішня гайка)	1.4571
		G 1/2 В, монтажна різьба			
		G 3/4 В, монтажна різьба			
		G 1 В, монтажна різьба			
		M18 x 1,5, монтажна різьба			
		M20 x 1,5, монтажна різьба			
		M27 x 2, монтажна різьба			
		1/2 NPT, монтажна різьба			
		3/4 NPT, монтажна різьба			
	11 x 2 мм, звужена до 6 мм 12 x 2,5 мм, звужена до 6 мм	G 1/2 В, монтажна різьба			
		G 3/4 В, монтажна різьба			
		G 1 В, монтажна різьба			
		M14 x 1,5, монтажна різьба			
		M18 x 1,5, монтажна різьба			
		M20 x 1,5, монтажна різьба			
		1/2 NPT, монтажна різьба			
		3/4 NPT, монтажна різьба			
		Конічна, приварний суцільний наконечник, гладкий шток, з/без компресійного фітинга			
1/2 NPT компресійний фітинг (металевий наконечник)					
Без різьбового з'єднання, гладкий шток					

Захисна гільза пряма, нестандартна	Діаметр захисної гільзи	Технологічне з'єднання	Підходить до діаметра вимірювальної вставки	З'єднання з головкою	Матеріал
Пряма, монтажна різьба	6 x 1 мм 8 x 1 мм	G 1/4 В, монтажна різьба	3 мм	M24 x 1,5 (поворотне різьбове з'єднання, зовнішня гайка)	1.4571 316L (8 x 1 мм)
		G 1/2 В, монтажна різьба			
		M18 x 1,5, монтажна різьба			
		M20 x 1,5, монтажна різьба			
		1/2 NPT, монтажна різьба			
	10 x 1 мм 10 x 1,5 мм	G 1/2 В, монтажна різьба	6 мм		316L
		G 3/4 В, монтажна різьба			
		G 1 В, монтажна різьба			
		M18 x 1,5, монтажна різьба			
		M20 x 1,5, монтажна різьба			
		M27 x 2, монтажна різьба			
		1/2 NPT, монтажна різьба			
	3/4 NPT, монтажна різьба				
	12 x 1 мм 12 x 1,5 мм	G 1/2 В, монтажна різьба	8 мм (6 мм з муфтою)		316L
		G 3/4 В, монтажна різьба			
		G 1 В, монтажна різьба			
		M18 x 1,5, монтажна різьба			
		M20 x 1,5, монтажна різьба			
M27 x 2, монтажна різьба					
1/2 NPT, монтажна різьба					
3/4 NPT, монтажна різьба					

інші версії на наступній сторінці

Захисна гільза пряма, нестандартна	Діаметр захисної гільзи	Технологічне з'єднання	Підходить до діаметра вимірювальної вставки	З'єднання з головкою	Матеріал
Пряма, гладкий шток, з/без компресійного фітинга	6 x 1 мм 8 x 1 мм	G 1/2 В компресійний фітинг (металевий наконечник)	3 мм	M24 x 1,5 (поворотне різьбове з'єднання, зовнішня гайка)	1.4571 316L (8 x 1 мм)
		1/2 NPT компресійний фітинг (металевий наконечник)			
		Без різьбового з'єднання, гладкий шток			
	9 x 1 мм 10 x 1 мм 10 x 1,5 мм 12 x 1 мм 12 x 1,5 мм	G 1/2 В компресійний фітинг (металевий наконечник)	6 мм		1.4571 (9 x 1 мм) 316L
		1/2 NPT компресійний фітинг (металевий наконечник)			
		Без різьбового з'єднання, гладкий шток			

#### Довжини вставок

Конструкція захисної гільзи	Стандартна довжина вставки	Мін./макс. довжина вставки
Пряма, монтажна різьба, форма 2G DIN 43772	160, 250, 400 мм	50 мм / 4 000 мм
Конічна, монтажна різьба, форма 3G DIN 43772	160, 220, 280 мм	110 мм / 4 000 мм
Пряма, гладкий шток, з/без компресійного фітинга, форма 2 DIN 43772	-	50 мм / 4 000 мм
Конічна, гладкий шток, з/без компресійного фітинга, форма 3 DIN 43772	-	110 мм / 4 000 мм
Конічна, суцільний приварний наконечник, монтажна різьба, нестандартна конструкція	160, 250, 400 мм	75 мм / 4 000 мм
Конічна, гладкий шток, суцільний приварний наконечник, з/без компресійного фітинга, нестандартна конструкція	-	75 мм / 4 000 мм

#### Довжини шийки

Конструкція захисної гільзи	Стандартна довжина шийки	Мін./макс. довжина шийки
Пряма, монтажна різьба, форма 2G DIN 43772	130 мм	30 мм / 1 000 мм
Конічна, монтажна різьба, форма 3G DIN 43772	132 мм	30 мм / 1 000 мм
Пряма, гладкий шток, з компресійним фітингом, форма 2 DIN 43772	50 мм	50 мм
Пряма, гладкий шток, без компресійного фітинга, форма 2 DIN 43772	-	-
Конічна, гладкий шток, з компресійним фітингом, форма 3 DIN 43772	50 мм	50 мм
Конічна, гладкий шток, без компресійного фітинга, форма 3 DIN 43772	-	-
Конічна, суцільний приварний наконечник, монтажна різьба, нестандартна конструкція	130 мм	30 мм / 1 000 мм
Конічна, суцільний приварний наконечник, з компресійним фітингом, нестандартна конструкція	50 мм	50 мм
Конічна, суцільний приварний наконечник, без технологічного з'єднання, нестандартна конструкція	-	-

Шийка вкручується в з'єднувальну головку. Довжина шийки залежить від призначення. Зазвичай ізоляцію перекривають довжиною шийки. Крім того, у багатьох випадках шийка слугує для термоізоляції між з'єднувальною головкою та вимірювальним середовищем, щоб захистити можливий вбудований перетворювач від високих температур вимірювального середовища.

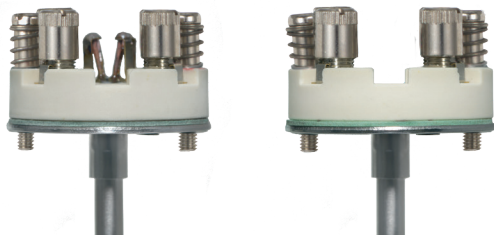
Інші версії за запитом



## Вимірювальна вставка

У TR10-C встановлено вимірювальну вставку моделі TR10-A.

Змінна вимірювальна вставка виготовлена з вібростійкого захищеного вимірювального кабелю (MI кабель).



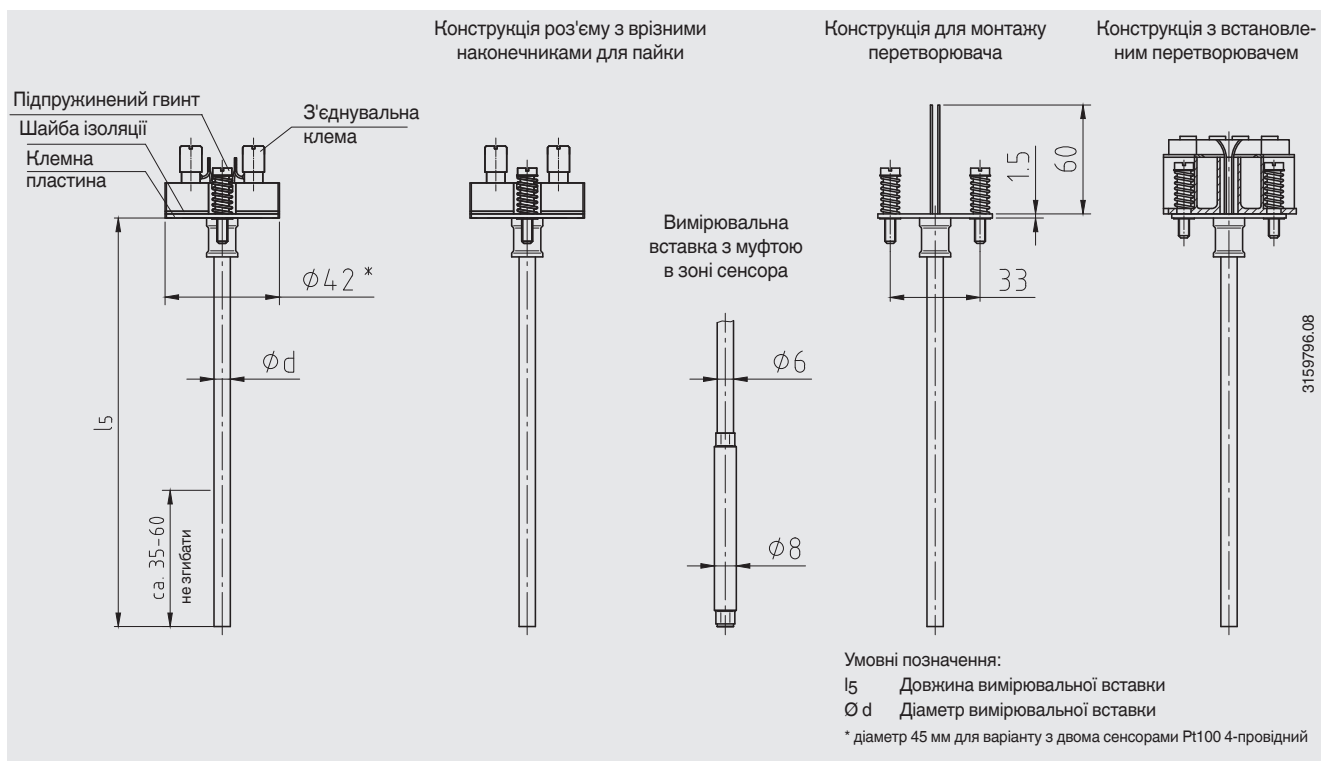
Мал. ліворуч: стандартне виконання  
Мал. праворуч: Виконання з візніми наконечниками для пайки (опція)

Тільки правильна довжина вимірювальної вставки та її правильний діаметр забезпечують достатню теплопередачу від захисної гільзи до вимірювальної вставки.

Діаметр отвору захисної гільзи має бути максимум на 1 мм більше діаметра вимірювальної вставки.  
Зазори понад 0,5 мм між захисною гільзою та вимірювальною вставкою негативно вплинуть на теплопередачу між захисною гільзою та вимірювальною вставкою та призведуть до несприятливої реакції термометра.

Під час встановлення вимірювальної вставки в захисну гільзу дуже важливо визначити правильну довжину вставки (= довжина захисної гільзи для товщини дна  $\leq 5,5$  мм). Щоб забезпечити щільне притискання вимірювальної вставки до дна захисної гільзи, вставка має бути підпружиненою (хід пружини: максимумно 10 мм).

## Розміри в мм



Діаметр вимірювальної вставки $\phi d$ в мм	Індекс згідно DIN 43735	Допуск в мм	Матеріал обплетення	
			Стандартне виконання	Візні наконечники для пайки
3	Стандарт	30	1.4571, 316L	1.4571
6	Стандарт	60	1.4571, 316L	1.4571
8 мм (6 мм з муфтою)	Стандарт	-	1.4571	1.4571
8	Стандарт	80	1.4571, 316L	1.4571

# Умови експлуатації

## Механічні вимоги

Виконання	
<b>Стандарт</b>	Повна амплітуда 6 g, дротяний вимірювальний резистор або тонкоплівковий
<b>Опція</b>	Вібростійкий наконечник зонда, макс. амплітуда 20 g (тонкоплівковий вимірювальний резистор)
	Високостійкий до вібрації наконечник зонда, макс. амплітуда 50 g, (тонкоплівковий вимірювальний резистор)

Інформація про стійкість до вібрації стосується кінчика вимірювальної вставки.

→ Детальні характеристики вібростійкості датчиків Pt100 див. у технічній інформації IN 00.17 на [www.wika.com](http://www.wika.com).

## Макс. температура процесу, тиск процесу

В залежності від:

- Діаграма навантажень DIN 43772
- Конструкція захисної гільзи
  - Розміри
  - Матеріал
- Умови процесу
  - Швидкість потоку
  - Густина вимірювального середовища

## Температура навколишнього середовища та зберігання

-40 ... +80 °C

Інші температури навколишнього середовища та зберігання за запитом

## Розрахунок термогільзи

У критичних умовах експлуатації рекомендується розрахунок

термогільзи згідно з Dittrich/Klotter як інженерна послуга WIKA.

Примітка: ASME PTC 19.3 TW-2016 не застосовується до TR10-C.

Для отримання додаткової інформації див. Технічну інформацію IN 00.15 «Розрахунок міцності для термогільз».

## Сертифікати (опція)

Тип сертифікату	Точність вимірювання	Сертифікат на матеріал <sup>1)</sup>
Протокол випробувань 2.2	x	x
Сертифікат перевірки 3.1	x	x
Сертифікат калібрування DKD/DAkS	x	-

<sup>1)</sup> Захисні гільзи

Різні сертифікати можна поєднувати один з одним.

Для калібрування з термометра виймають вимірювальну вставку. Мінімальна довжина (металева частина зонда) для проведення тесту на точність вимірювання 3.1 або DKD/DAkS становить 100 мм.

Калібрування меншої довжини за запитом.

## Інформація для замовлення

Модель / Вибухозахист / Додаткові схвалення, сертифікати / Сенсор / Клас точності, діапазон вимірювання сенсора / З'єднувальна головка / Кабельний ввід / Перетворювач / З'єднання з шийкою / Захисна трубка / Діаметр захисної трубки / Технологічне з'єднання / Матеріал захисної трубки / Довжина вставки / Довжина шийки / Сертифікати / Опції

© 04/2003 WIKA Alexander Wiegand SE & Co. KG, all rights reserved.

Технічні характеристики, наведені в цьому документі, відображають стан техніки на момент публікації. Ми залишаємо за собою право вносити зміни в технічні характеристики та комплектуючі.



ТОВ «ВІКА Прилад»  
01133 Київ, Україна,  
вул. Генерала Алмазова, 18/7, оф.101  
Тел.: +38 044 496 83 80  
[info@wika.ua](mailto:info@wika.ua)  
[www.wika.ua](http://www.wika.ua)