

Vaina versión ScrutonWell®

Hoja técnica WIKA SP 05.16

Aplicaciones

- Petroquímica, on-/offshore, construcción de plantas
- Para cargas de proceso extremas
- Utilización en puntos de medición críticos

Características

- Vaina con reducción de vibraciones según Scruton (patente, derecho de propiedad: PCT/EP2019/071397)
- La amortiguación de vibraciones por bobinas helicoidales es el estado actual de la técnica admitido en varias aplicaciones industriales
- Un montaje más sencillo y económico de la vaina sin tratamiento adicional del anclaje o de la pieza de conexión en comparación con el soporte convencional de la vaina mediante anclaje de apoyo
- Diseño optimizado de la raíz para mejorar la resistencia a la torsión



Vaina modelo TW10 con diseño ScrutonWell®

Descripción

Para evitar daños en la vaina durante el funcionamiento a causa de cargas mecánicas, recomendamos un cálculo de estrés según ASME PTC 19.3 TW-2016 para condiciones extremas de proceso. En el caso de un cálculo con resultado negativo, las únicas soluciones consistían, hasta la actualidad, en acortar el bulbo de la vaina o ampliar el diámetro de la punta aceptando un tiempo de respuesta elevada de la sonda. La única alternativa hasta ahora era la utilización de un anclaje de apoyo para estabilizar el bulbo en la tubuladura con brida. Esta variante requiere el tratamiento del anclaje in situ para garantizar un ajuste sin juego en la tubuladura con brida.

El diseño ScrutonWell® posibilita un montaje sencillo y rápido de la vaina sin anclaje de apoyo, evitando costosos retoques y pérdidas de tiempo, reduciendo al mismo tiempo

la amplitud de oscilación en más de un 90 %. ¹⁾ El diseño de WIKA ScrutonWell® ha sido comprobado y homologado por los laboratorios independientes TÜV NEL (Glasgow) y el Instituto de Mecánica y Dinámica de Fluidos (Universidad Técnica de Freiberg).

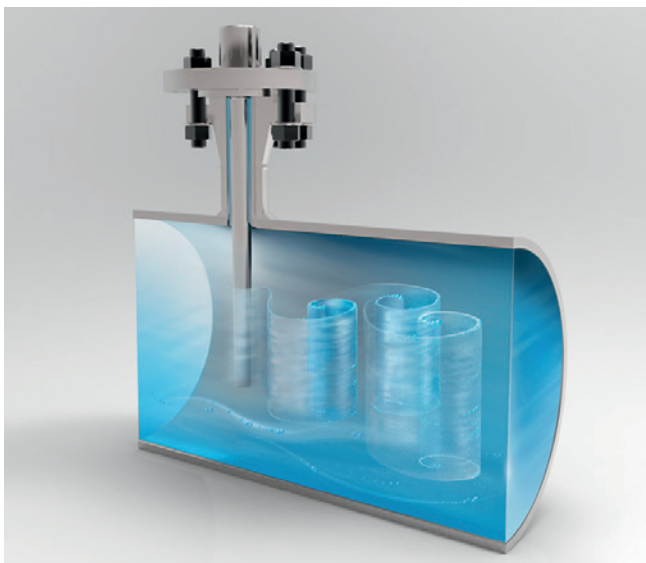
El diseño ScrutonWell® se puede utilizar para todos los tipos de vainas de barra con conexión bridada, versión Vanstone o también para conexiones a proceso soldadas o roscadas.

Desde hace décadas, esta construcción helicoidal se utiliza con éxito en las más diversas aplicaciones industriales para impedir vórtices causados por vibraciones (VIV).

1) Journal of Offshore and Mechanics and Arctic Engineering Nov 2011, número 133/041102-1, editor: ASME

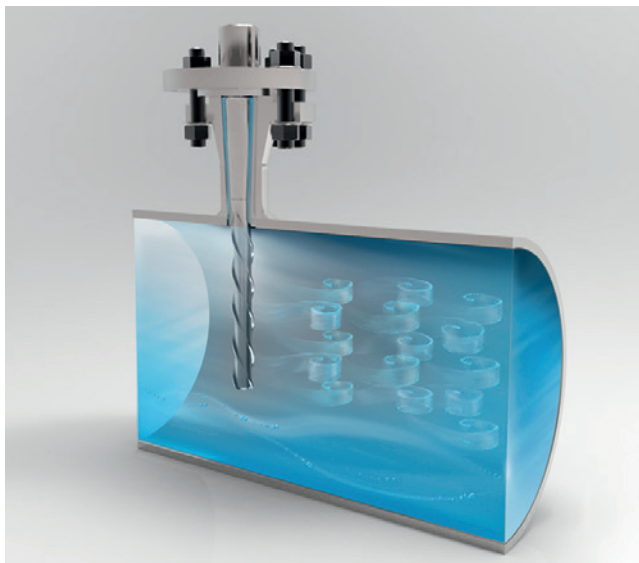
Esquema de funcionamiento

Vaina estándar



En ciertas condiciones de caudal, se puede formar una corriente de vórtice de Kármán detrás del bulbo de la vaina cuando se somete a un caudal dentro de una tubería. Esta corriente consiste en dos filas de vórtices con sentido de rotación opuesto, que se desprenden de manera desfasada a la derecha y a la izquierda de la vaina y que pueden generar vibraciones en ésta.

Vaina versión ScrutonWell®



Las bobinas helicoidales dispuestas alrededor del bulbo de la vaina de diseño ScrutonWell®, rompen el caudal impidiendo así la formación de una corriente de vórtice de Kármán claramente definida. Las amplitudes reducidas de los vórtices difusos evitan la generación de vibraciones en la vaina.

Ventajas del diseño ScrutonWell® para el usuario

- Reducción de la amplitud de oscilación en más del 90 %, respecto a los diseños de bulbo convencionales
- La eficacia del diseño ScrutonWell® para vainas ha sido confirmada por los laboratorios de pruebas independientes (TÜV) NEL (Glasgow) y la Universidad Técnica de Freiberg
- Montaje fácil, rápido y sin problemas de la vaina sin necesidad de repaso
- Realización de una solución técnica para vainas establecida a nivel mundial
- Adecuado para altos caudales en tuberías con conexiones bridadas pequeñas
- Mediante una superficie ampliada, optimización del tiempo de respuesta de la sonda en comparación con una versión de vaina estándar
- Eliminación de collares de soporte
- Desmontaje fácil para el mantenimiento, comparable a la vaina estándar
- El dimensionamiento y el cálculo de las vainas se basa en resultados estadísticos de ASME PTC 19.3 TW-2016

Datos técnicos

Versiones

- Versión de barra con hélices macizas
- Versión de barra con hilos redondos soldados

Materiales

- Acero inoxidable 304/304L, 316/316L o 1.4571
- Acero al carbono A105 o 1.0460
- Materiales especiales como Monel 400 o Inconel 600 a petición

Conexión a proceso

- Bridas para todos las normas (por ejemplo, ASME, API, EN, DIN, JIS, GOST)
- Versión Vanstone para tubuladuras de 1", 1 1/2" y 2"
- Conexiones roscadas ¹⁾ con 1" NPT, 1 1/4" NPT, 1 1/2" NPT o 2" NPT a petición
- Conexión soldada ¹⁾ para tubuladura o vainas soldadas directamente, a petición

1) Las dimensiones y el diseño del bulbo se definen por la cotización de venta de WIKA.

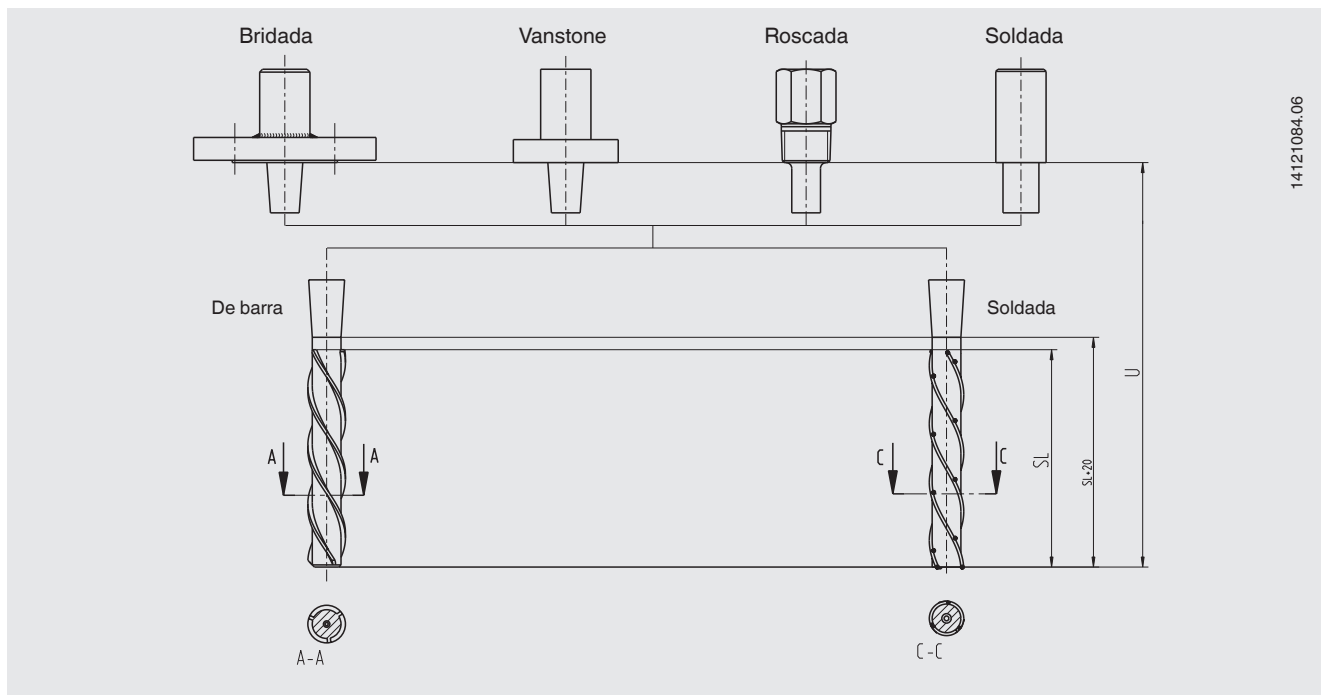
Cálculo del diseño ScrutonWell® según ASME PTC 19.3 TW-2016 (estático)

- Carga de presión máxima permitida en relación al diámetro original de la punta
- Cargas por flexión máxima admisibles teniendo en cuenta las dimensiones modificadas del bulbo
- La parte dinámica del cálculo de estrés no es necesaria debido a la amortiguación de la oscilación en más del 90 %. Para más detalles, ver el artículo especial "Helical strakes in suppressing vortex-induced vibration" (ASME report 11/2011 Vol. 133)

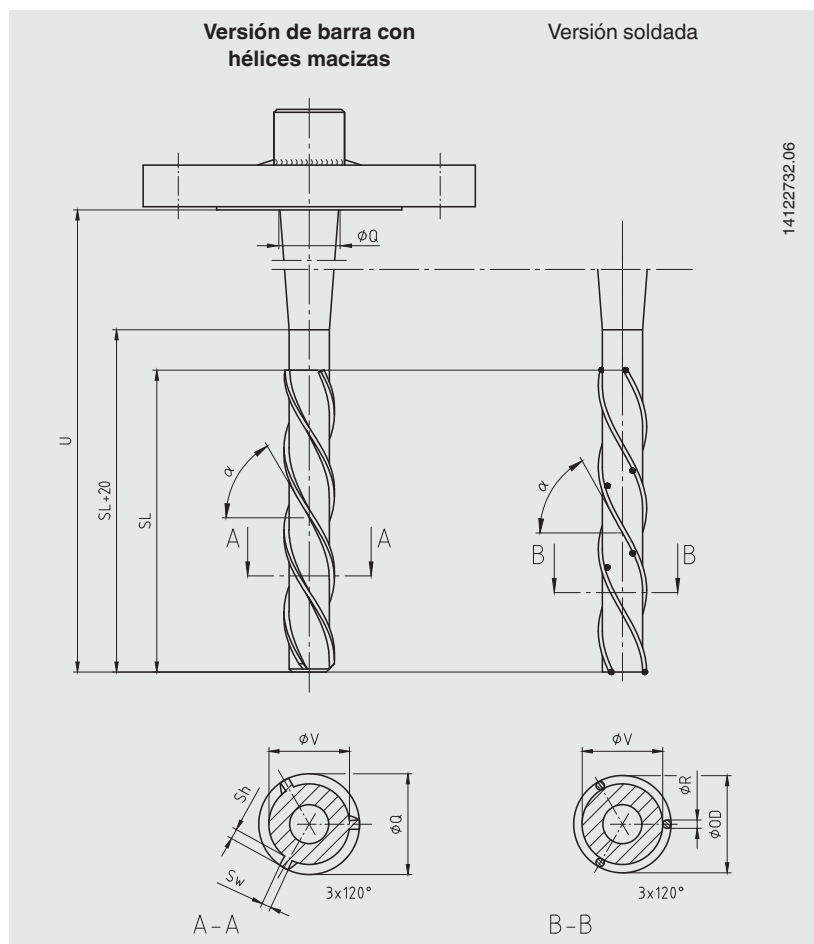
Patentes, derechos de propiedad

Vaina con reducción de vibraciones según Scruton (nº PCT/EP2019/071397)

Versiones



Dimensiones en mm [pulg]



Leyenda:

- U Longitud de montaje
- SL Longitud Scruton
- α Ángulo de inclinación (estándar = 58°)
- Ø OD Diámetro exterior
- Ø Q Diámetro de la raíz
- Ø V Diámetro de la punta
- Sh Altura de hélice
- Sw Anchura de hélice
- Ø R Diámetro de filamento

ScrutonWell® (de barra) para vainas con brida y en versión Vanstone

Dimensiones en mm [pulg]	Diámetro de la raíz	Diámetro de la punta	Altura de hélice	Anchura de hélice	Longitud Scruton ¹⁾	Longitud de montaje ¹⁾
	Ø Q	Ø V	Sh	Sw	SL	U
Tubuladura 1" sch. 5 ... 80	24 [0,945"]	17 [0,669"]	2,5 [0,098"]	2,5 [0,098"]	máx. 800 mm [31,5"]	máx. 1.000 mm [39"]
Tubuladura 1 ½" sch. 5 ... 160	30 [1,181"]	20 [0,787"]	2,5 [0,098"]	2,5 [0,098"]	máx. 800 mm [31,5"]	máx. 1.000 mm [39"]
Tubuladura 2" sch. 5 ... 160	30 [1,181"]	20 [0,787"]	2,5 [0,098"]	2,5 [0,098"]	máx. 800 mm [31,5"]	máx. 1.000 mm [39"]

ScrutonWell® (versión soldada) para vainas con brida y en versión Vanstone

Dimensiones en mm [pulg]	Diámetro de la raíz	Diámetro exterior (aprox.)	Diámetro de la punta	Diámetro de filamento	Longitud Scruton ¹⁾	Longitud de montaje ¹⁾
	Ø Q	Ø OD	Ø V	R	SL	U
Tubuladura 1" sch. 5 ... 80	24 [0,945"]	22 [0,866"]	17 [0,669"]	2,4 [0,094"]	máx. 800 mm [31,5"]	máx. 1.000 mm [39"]
Tubuladura 1 ½" sch. 5 ... 160	30 [1,181"]	25 [0,984"]	20 [0,787"]	2,4 [0,094"]	máx. 800 mm [31,5"]	máx. 1.000 mm [39"]
Tubuladura 2" sch. 5 ... 160	30 [1,181"]	25 [0,984"]	20 [0,787"]	2,4 [0,094"]	máx. 800 mm [31,5"]	máx. 1.000 mm [39"]

1) Las longitudes indicadas de Scruton SL y de las de montaje U, son longitudes estándar. Para vainas más largas, póngase en contacto con el fabricante.

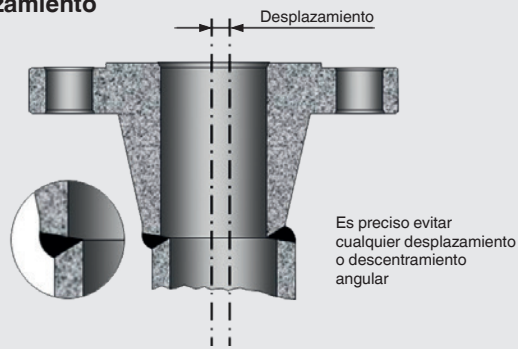
Instalación

El montaje de una vaina con diseño ScrutonWell® es idéntico a la instalación de una vaina estándar similar. Para garantizar un ajuste sin juego, no se requiere un repaso largo y caro de la pieza de conexión como es el caso del montaje de una vaina con anclaje de apoyo.

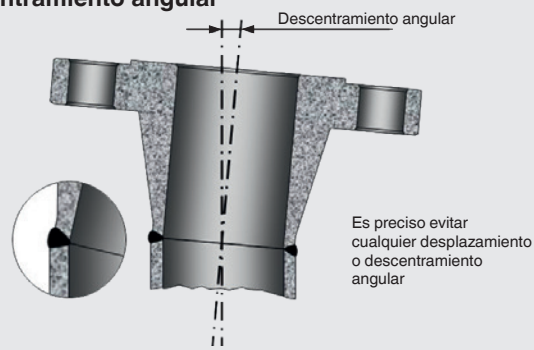
Incluso las tubuladuras con brida con un desplazamiento axial o descentramiento angular apenas influyen en el montaje de una vaina con diseño ScrutonWell®. Debe evitarse el uso de una vaina con diseño de ScrutonWell® en ciertas aplicaciones como el escalamiento, la excesiva pulsación o la resonancia mecánica. Contacte con WIKA para valorar sus requisitos.

Véase la Información técnica IN 00.15 e IN 00.26 para más información.

Desplazamiento



Descentramiento angular



Ejemplos de aplicación

- Plataformas offshore
- Chimeneas industriales
- Antenas de coche



© 04/2015 WIKA Alexander Wiegand SE & Co. KG, todos los derechos reservados.
Los datos técnicos descritos en este documento corresponden al estado actual de la técnica en el momento de la publicación.
Nos reservamos el derecho de modificar los datos técnicos y materiales.

