

Manometro differenziale Diametro nominale 63 Modello A2G-mini

Scheda tecnica WIKA PM 07.43



Applicazioni

- Monitoraggio della pressione differenziale di aria e gas asciutti, puliti e non aggressivi
- Monitoraggio pressione differenziale di filtri
- Monitoraggio sovrappressione in camere bianche
- Per pressioni molto basse

Caratteristiche distintive

- Leggibilità ottimale per installazione in spazi ridotti
- Esecuzione completamente in metallo
- Montaggio semplice e rapido
- Materiali senza silicone



Strumento di misura della pressione differenziale con staffa di montaggio, modello A2G-mini

Descrizione

Il manometro differenziale A2G-mini viene utilizzato per il monitoraggio delle pressioni differenziali dei filtri nelle unità di trattamento aria di piccole e medie dimensioni. Ulteriori applicazioni riguardano le unità di estrazione dell'aria industriali e gli impianti di estrazione di polvere così come il settore delle camere bianche. La sua esecuzione compatta e il montaggio affacciato del pannello consentono un'integrazione ottimale nella custodia delle attrezzature dedicate alla ventilazione

L'esecuzione in puro metallo (con la custodia in acciaio inox e il sistema di misura completo del movimento in lega di rame) assicura la massima igiene. Grazie ai materiali privi di silicone lo strumento può anche essere utilizzato nell'industria della verniciatura e nelle sue applicazioni.

Il grado di protezione IP68 e il trasparente con stabilizzazione per i raggi UV ne consentono il funzionamento anche in ambienti esterni.

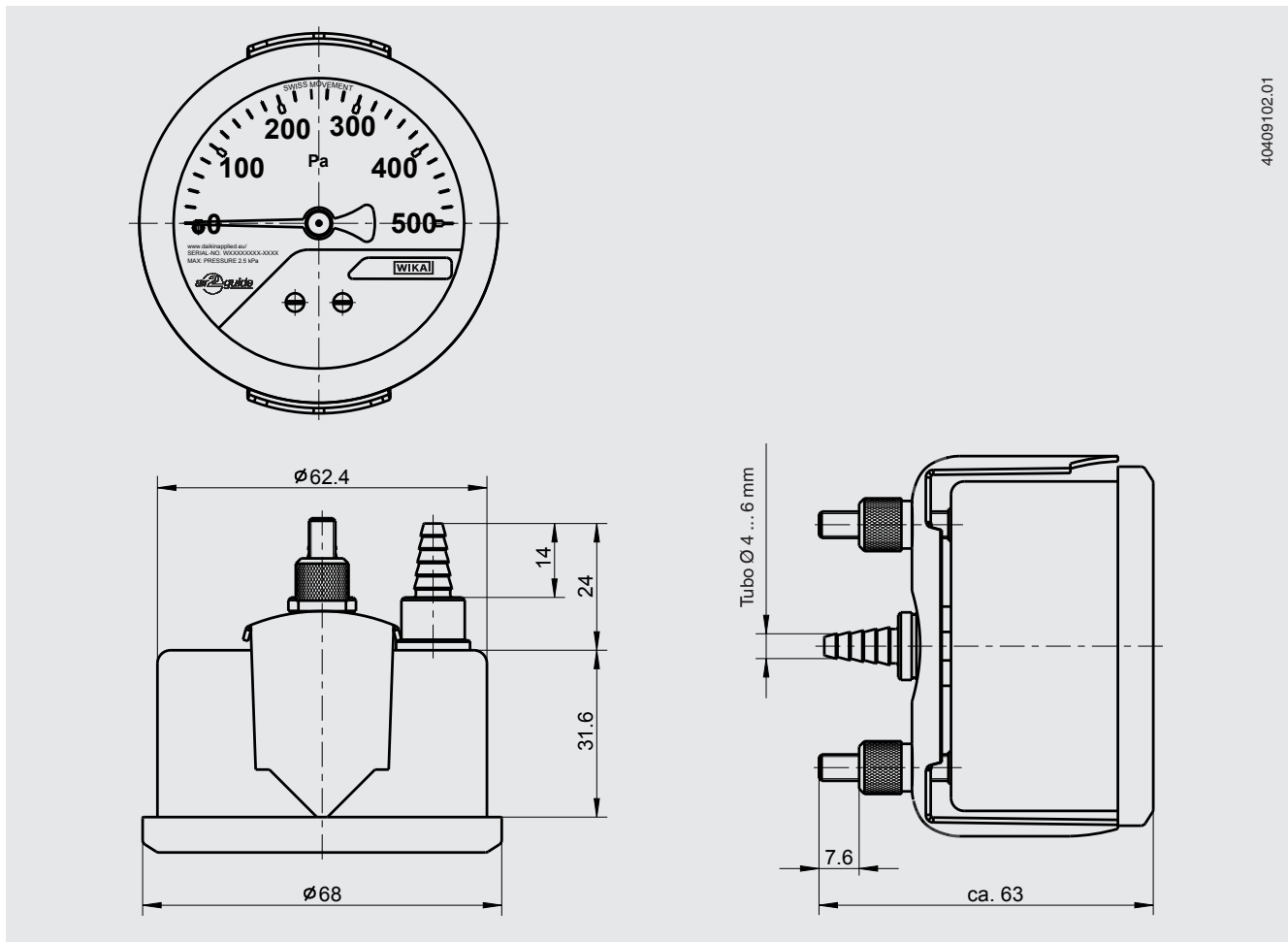
Specifiche tecniche

| Manometro differenziale, modello A2G-mini | |
|---|---|
| Diametro nominale | 63 mm |
| Campo di misura | 0 ... 250 Pa 0 ... 300 Pa 0 ... 500 Pa 0 ... 750 Pa 0 ... 1.000 Pa 0 ... 1.250 Pa 0 ... 1.500 Pa 0 ... 2.000 Pa 0 ... 2.500 Pa 0 ... 3.000 Pa 0 ... 4.000 Pa 0 ... 5.000 Pa 0 ... 6.000 Pa 0 ... 7.000 Pa 0 ... 8.000 Pa 0 ... 9.000 Pa 0 ... 10.000 Pa |
| Precisione | ±5 % |
| Attacco al processo | Lega di rame Attacco posteriore, per tubi con diametro interno 4 ... 6 mm |
| Pressione ammissibile | Statica: valore di fondo scala Fluttuante: 0,9 x valore di fondo scala |
| Influenza della temperatura | Quando la temperatura del sistema di misura varia rispetto alla temperatura di riferimento (+20 °C): max. ±0,5 %/10 K del valore di fondo scala |
| Quadrante | Alluminio Angolo della scala di 180 ° (opzionale 270°) |
| Indice | Alluminio, nero |
| Movimento, elemento di misura | Lega di rame |
| Trasparente | Plastica, trasparente |
| Flangia anteriore | Flangia triangolare, acciaio, verniciata nera |
| Custodia | Acciaio inox |
| Accessori standard | Staffa di montaggio |
| Temperature consentite | ■ Temperatura ambiente ■ Temperatura del fluido |
| | -20 ... +60 °C max. 60 °C |
| Grado di protezione | IP68 |
| Peso | 200 g |

Opzioni

- Flangia triangolare, acciaio inox
- Flangia triangolare verniciata secondo la richiesta del cliente

Dimensioni in mm



40409102.01

Accessori

| Descrizione | Codice d'ordine | |
|---|--|----------|
| Tubi di misura | | |
|  | Tubo flessibile in PVC, diametro interno 4 mm, rotolo da 25 m | 40217841 |
| | Tubo flessibile in PVC, diametro interno 6 mm, rotolo da 25 m | 40217850 |
| | Tubo flessibile in silicone, diametro interno 4 mm, rotolo da 25 m | 40208940 |
| | Tubo flessibile in silicone, diametro interno 6 mm, rotolo da 25 m | 40208958 |

Scopo di fornitura

- Manometro differenziale
- Staffa di montaggio

Informazioni per l'ordine

Modello / campo scala / Opzioni

© 03/2017 WIKA Alexander Wiegand SE & Co, tutti i diritti riservati.

Le specifiche tecniche riportate in questo documento rappresentano lo stato dell'arte al momento della pubblicazione. Ci riserviamo il diritto di apportare modifiche alle specifiche tecniche ed ai materiali.

