

Manometry różnicowe

Model 700.01 z tłoczkiem magnetycznym

Model 700.02 z tłoczkiem magnetycznym i membraną

Karta katalogowa WIKA PM 07.14

Zastosowanie

- Stacje filtrów
- Monitorowanie pracy pomp
- Układy chłodzenia
- Rurociągi

Specjalne właściwości

- Zakres pomiarowe ciśnienia różnicowego
model 700.01: 0 ... 400 mbar do 0 ... 10 bar
model 700.02: 0 ... 160 mbar do 0 ... 2,5 bar
- Wytrzymała kompaktowa budowa wykonana ze stali CrNi
- Wysokie ciśnienie robocze (ciśnienie statyczne) do wyboru 100, 250 lub 400 bar (model 700.02 do max. 100 bar)
- Bezpieczne przeciążenie po każdej stronie do wartości maksymalnej ciśnienia roboczego (za wyjątkiem modelu 700.02: patrz tabela na stronie 2)
- System i obudowę pomiarową można wymienić na miejscu na instalacji
- Możliwe jest podłączenie i nastawa styków kontraktonowych na miejscu na instalacji

Opis

Mode 700.01 jest szczególnie przydatny do monitorowania ciśnienia różnicowego, zwłaszcza w przypadku wysokich ciśnień roboczych w układach i zasilania gazu i powietrza.

Model 700.02 wersja z membraną rozdzielającą, nadaje się do pomiarów mediów ciekłych, a zatem do pracy w układach uzdatniania wody i wodociągach.

Ze względu na kompaktową, konstrukcję modułową, ten rodzaj tłokowego manometru różnicowego wyróżnia się szczegółowymi właściwościami. Istnieje na przykład możliwość wymiany układu pomiarowego na miejscu z zachowaniem wskazań retrospektywnych i przemontowaniem styków kontraktonowych na nowe



Rys. na górze: model 700.01

Rys. na dole: model 700.02 z membraną oddzielającą

miejsce pomiaru.

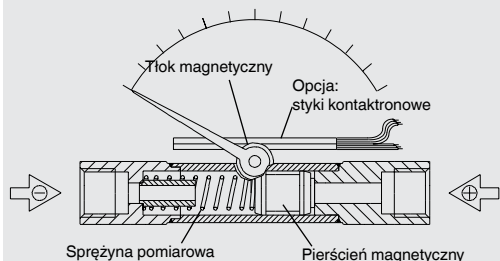
Przedni kotłowiec do montażu naściennego dla modelu 700.01.

Mimo że te modele mają wysoką bezpieczną przeciążalność po każdej ze stron (do wysokości maksymalnego ciśnienia roboczego), waga wersji standardowych, tj. około 220 g w przypadku modelu 700.01 i około 500 g w przypadku modelu 700.02 jest wyjątkowo mała. To sprawia, że te manometry są wyjątkowo ekonomicznym i uniwersalnym narzędziem pomiarowym.

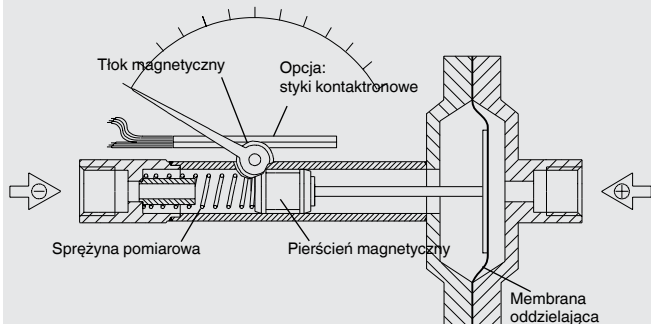
Kompaktowa budowa z systemem pomiarowym ze stali CrNi gwarantuje optymalny stosunek ceny do wydajności.

Zasada działania

Model 700.01



Model 700.02



Budowa oraz zasada działania

Ciśnienia p_1 oraz p_2 są podawane do \oplus oraz \ominus komór pomiarowych rozdzielonych tłokiem magnetycznym lub tłokiem magnetycznym z membraną oddzielającą model 700.02 pod ciśnieniem.

Różnica ciśnień powoduje osiowe przesunięcie (skok pomiarowy) tłoka wspomaganego sprężyną pomiarową.

Pierścień magnetyczny zamontowany na wskazówce przekazuje ruch magnesów w tłoku w taki sposób, że każda zmiana pozycji tłoka jest odpowiednio odzwierciedlona w określonym ruchu wskazówki.

Taka konstrukcja zapewnia całkowitą mechaniczną separację układu pomiarowego i obudowy oraz zapobiega powstawaniu zewnętrznych wycieków.

Objętość strumienia medium przepływającego z jednej komory do drugiej jest zminimalizowana przez stosowną konstrukcję i nie zakłóca przebiegu procesu (tylko dla modelu 700.01)

Do pomiaru cieczy najlepsza jest wersja z membraną rozdzielającą, model 700.02, (brak przepływu objętościowego z \oplus do \ominus komory z medium)

Montaż

na podstawie podanych symboli \oplus i \ominus , \oplus wysokie ciśnienie, \ominus niskie ciśnienie.

Mocowanie za pomocą:

- sztywny przewód rurowy
- kołnierz przedni (opcje) lub
- kołnierz do montażu naściennego (opcjonalnie)

Dane techniczne	Model 700.01	Model 700.02
Rozmiar nominalny	80	
Klasa dokładności	$\pm 3\%$ pełnego zakresu przy wzroście ciśnienia różnicowego	$\pm 5\%$ pełnego zakresu przy wzroście ciśnienia różnicowego
Zakres pomiarowy	0 ... 400 mbar do 0 ... 10 bar	0 ... 160 mbar do 0 ... 2,5 bar
Max. ciśnienie robocze (ciśnienie statyczne)	Do wyboru 100, 250 lub 400 bar	100 bar (zakres pomiarowy 0 ... 160 mbar i 0 ... 250 mbar: 50 bar)
Przeciążenie	Równe maksymalnemu ciśnieniu roboczemu po każdej ze stron (wyjątek model 700.02, zakres pomiarowy 0 ... 160 mbar i 0 ... 250 mbar: przeciążenie do 50 bar)	
Dopuszczalna temperatura		
Otoczenie	0 ... +60 °C	
Medium	max. +100 °C	
Stopień ochrony	IP 54 (EN 60 529 / IEC 529)	
Komora pomiarowa z przyłączami (materiał części zwilżanych)	Stal CrNi 1.4571, 2 x G 1/4 wew., przyłącza z prawej i lewej strony, do włączenia w rurociąg (EN 837-1 / 7.3)	
Element pomiarowy (materiał części zwilżanych)	Sprężyna, stal CrNi 1.4310	
Tłoczek magnetyczny (materiał części zwilżanych)	Tłoczki: stal CrNi1.4571, Magnes: twarde Ferrit	
Membrana oddzielająca (materiał części zwilżanych)	-	NBR
Podzielnia	Aluminium, białe, skala na zewnątrz czarna (bar), wewnątrz czerwona (psi)	
Wskazówka	Aluminium, czarne	

Opcjonalnie

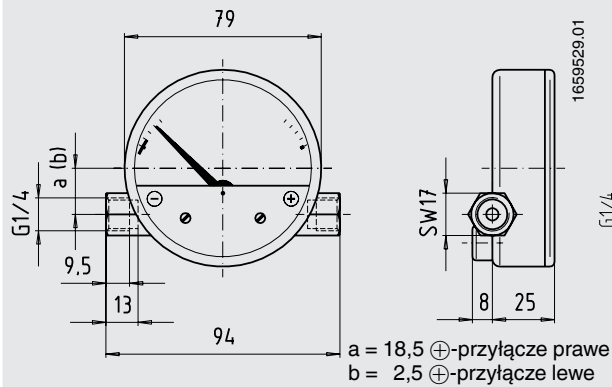
- Inne przyłącza procesowe
- Położenie przyłącza dolne lub tylne, \oplus lewe przyłącze
- Filtr \oplus przyłącza
- Wskazówka ciągniona

Instalacja na miejscu:

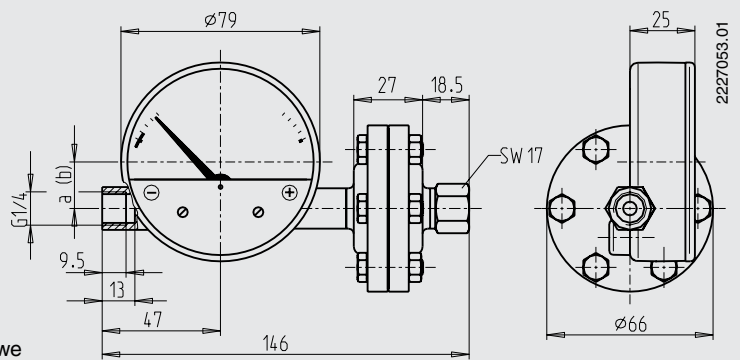
- Styki kontaktronowe, pojedyncze lub podwójne, regulacja zewnętrzna
- Kołnierz przedni (tylko dla modelu 700.01)
- Kołnierz do montażu panelowego

Wymiary w mm

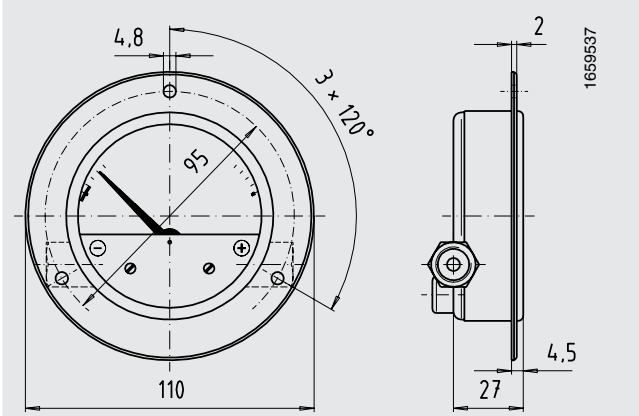
Wersja standardowa model 700.01



Wersja standardowa model 700.02

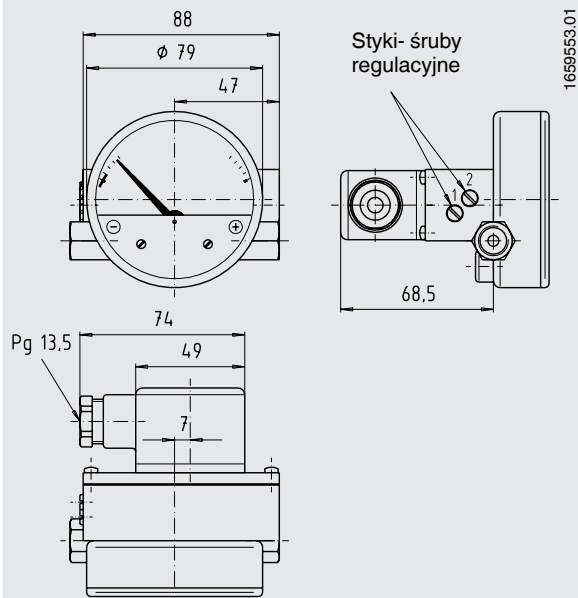


Opcjonalnie kołnierz przedni (tylko dla modelu 700.01)

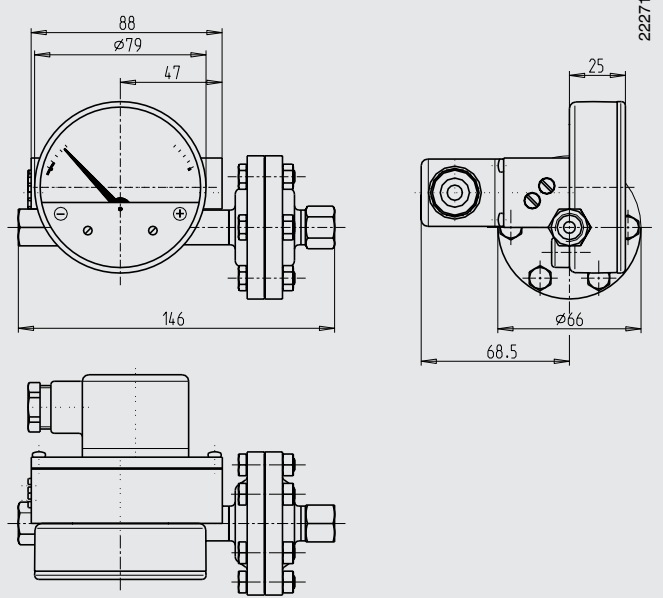


Opcjonalnie styki kontaktronowe (pojedyncze lub podwójne)

Model 700.01



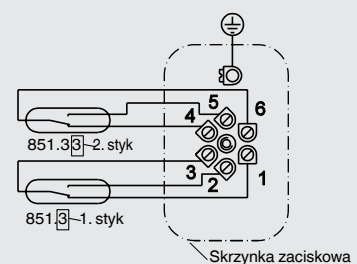
Model 700.02



Schemat przyłącza elektrycznego i dane techniczne Styki kontaktronowe model 851.3 lub 851.33:

Szczególnie przydatny jeśli chodzi o bezpośrednie przełączanie obwodów niskoprądowych, punkt przełączania można ustawić z zewnątrz, za pomocą trzpienia regulacyjnego, w zakresie od 10 ... do 100 % pełnego zakresu.

max. napięcie: 250 VDC / VAC 30 VDC / VAC
max. obciążenie: 60 W 3 W
max. natężenie prądu: 1 A 0,2 A
Histereza przełączania: 5 % pełnego zakresu



Dane do zamówienia

Model / Zakres pomiarowy / Skala / Przyłącze procesowe / Położone przyłącza / Przeciężenie (max. ciśnienie robocze) /
Opcjonalnie

Specyfikacje i wymiary podane w niniejszej karcie przedstawiają stan konstrukcyjny aktualny w momencie wydruku.
Istnieje możliwość wprowadzenia modyfikacji i zmian specyfikacji materiałowej bez wcześniejszego powiadomienia.



WIKAI Polska
spółka z ograniczoną odpowiedzialnością sp. k.
Ul. Łęgska 29/35, 87-800 Włocławek
Tel.: (+48) 54 23 01 100
Fax: (+48) 54 23 01 101
E-mail: info@wikapolska.pl
www.wikapolska.pl