

Manometr różnicowy z rurką Bourdona i przyłączem równoległym

System pomiarowy ze stali CrNi

Modele 732.18, 733.18

Karta katalogowa WIKA PM 07.03

Zastosowanie

- Pomiar ciśnienia różnicowego lub dwóch różnych ciśnień w urządzeniach chłodzących bądź kompresorów
- Jednoczesny pomiar ciśnienia pary i wynikającej z tego jej temperatury
- Do gazów i cieczy agresywnych, które nie są lepkie i krystalizujące. Odpowiednie również do pracy w środowisku agresywnym

Specjalne właściwości

- Ruchoma podzielnia dla ciśnienia różnicowego
- Wykonanie z podwójną wskazówką
- Obudowa z płynnym wypełnieniem w celu ochrony przed pulsacjami i wibracjami oraz uniknięcia rosy na szybie
- Połączona skala ciśnienia i temperatury jako skala podwójna, potrójna lub poczwórna dla wszystkich mediów chłodzących

Opis

Konstrukcja

Dwa niezależne systemy pomiarowe, równoległe przyłącze procesowe

Rozmiar nominalny w mm

80, 100

Klasa dokładności

1,6

Zakres dokładności

0 ... 1 do 0 ... 60 bar	-1 ... 0 ... +25 bar
-1 ... 0 ... +12 bar	-1 ... 0 ... +30 bar
-1 ... 0 ... +15 bar	-1 ... 0 ... +35 bar
-1 ... 0 ... +16 bar	-1 ... 0 ... +40 bar

Inne zakresy pomiarowe na zapytanie

W celu zapewnienia dobrej czytelności, wskazana różnica ciśnień powinna wynosić nie mniej niż 1/6 pełnego zakresu.

1) Model 733.18



Manometr różnicowy model 733.18 ze skalą temperatury i ciśnienia oleju dla chłodnictwa

Przy zamówieniu należy podać dwa ciśnienia:

a) maksymalne nadciśnienie całkowite, b) ciśnienie różnicowe

Przeciążenie

Stałe:	pełen zakres
Zmienne:	0,9 x pełen zakres
Pomiar chwilowy:	1,3 x pełen zakres

Dopuszczalna temperatura

Otoczenie:	0 ... +60 °C
Medium:	max. +100 °C

Błąd temperaturowy

Gdy temperatura elementu pomiarowego różni się od temperatury odniesienia (+20°C):
max. ± 0.4 % /10 K zakresu

Wersja standardowa

Przyłącze procesowe

Stal CrNi,
Położenie przyłącza dolne lub tylne,
2 x gwinty zewnętrzne G 3/8 B, SW 19,
Przyłącze - plus (HP) i przyłącze - minus (LP) oznaczone
na urządzeniu

System pomiarowy

Stal CrNi, spawany

Mechanizm

Stop miedzi, części zużywalne z argentańu

Podzielnia

Białe aluminium z czarną skalą

Wskazówka

1 wskazówka: czarne aluminium
1 wskazówka tarczowa: białe aluminium
każde 50 % zakresu pomiarowego
jako \oplus i \ominus ciśnienia różnicowego

Obudowa

Stal CrNi

Szyba

Poliwęglan

Pokrywa

Zacisk pierścieniowy, stali CrNi polerowana

Płynne wypełnienie (dla modelu 733.18)

Gliceryna 99,7 %

Stopień ochrony

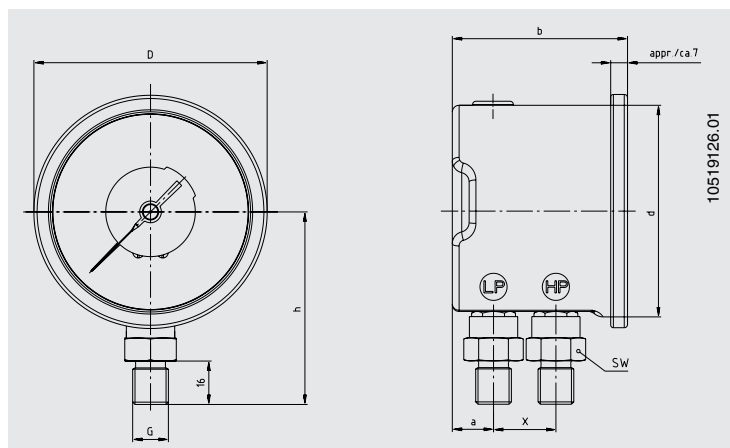
IP 65 wg EN 60529 / IEC 529

Opcjonalnie

- Inne przyłącza procesowe: 2 X G 1/4 B, 2 X G 1/2 B, 7/16-20UNF (1/4 Flare), M12 X 1,5 dla 6 mm, (inne na zapytanie)
- Uszczelki (model 910.17, patrz karta katalogowa AC 09.08)
- Konstrukcja z podwójną wskazówką
- Kołnierz przedni (tylko dla NS 100) lub tylny
- Przednia rama 88 x 88 mm
- Zestaw do montażu panelowego,
- Stopień ochrony IP 66 (tylko z płynnym wypełnieniem)

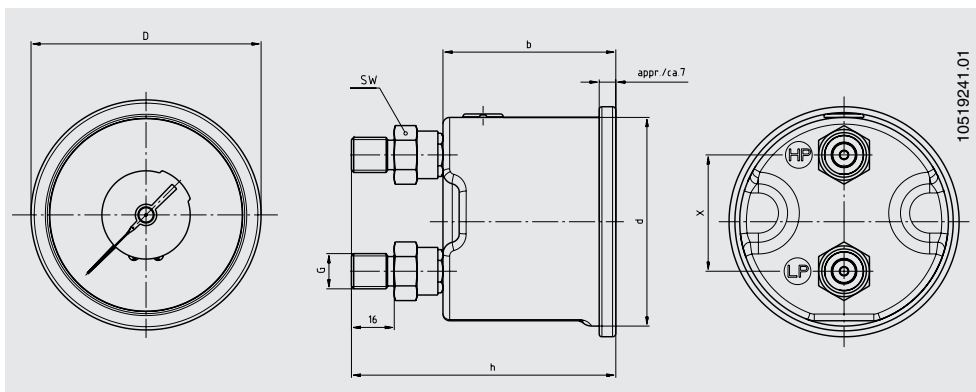
Wymiary w mm

Położenie przyłącza dolne (NS 80 i 100)



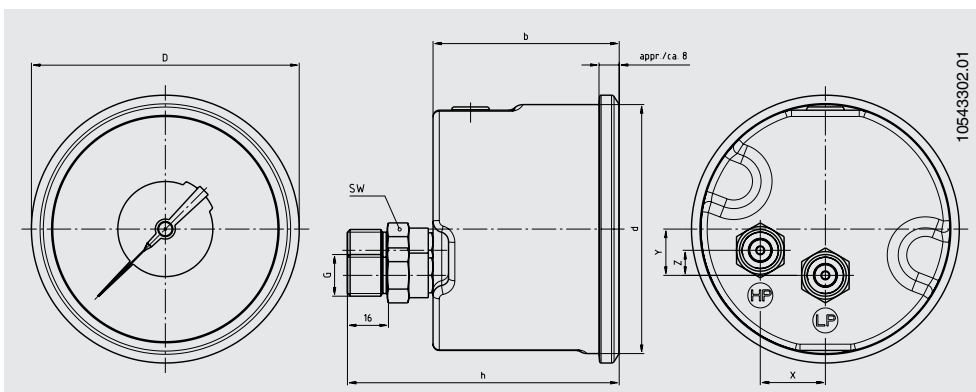
NS	Wymiary w mm								Waga w kg
	a	b	d	D	G	h ± 1	X	SW	
80	15	64,5	78	86	G 3/8 B	71	23	19	0,49
100	16	74	99,5	107	G 3/8 B	83	26,5	19	0,65

Położenie przyłącza tylne (NS 80)



NS	Wymiary w mm							Waga w kg
	b	d	D	G	h ± 1	X	SW	
80	64,5	78	86	G 3/8 B	99	43,5	19	0,53

Położenie przyłącza tylne (NS 100)



NS	Wymiary w mm								Waga w kg	
	b	d	D	G	h ± 1	X	Y	Z		SW
100	74	99,5	107	G 3/8 B	109	26	18,5	10	19	0,71

Dane do zamówienia

Model/ Rozmiar nominalny / Zakres pomiarowy / Skalowanie / Ciśnienie różnicowe lub podwójna wskazówka / Rozmiar przyłącza / Długość przyłącza / Max. całkowite nadciśnienie/ Max. ciśnienie różnicowe / Opcjonalnie

Specyfikacje i wymiary podane w niniejszej karcie przedstawiają stan konstrukcyjny aktualny w momencie wydruku. Istnieje możliwość wprowadzenia modyfikacji i zmian specyfikacji materiałowej bez wcześniejszego powiadomienia.



WIKAI Polska
spółka z ograniczoną odpowiedzialnością sp. k.
 Ul. Łęgska 29/35, 87-800 Włocławek
 Tel.: (+48) 54 23 01 100
 Fax: (+48) 54 23 01 101
 E-mail: info@wikapolska.pl
 www.wikapolska.pl