

Manômetro capsular, liga de cobre ou aço inoxidável

Para montagem em painel

Modelos 614.11, 634.11

WIKA folha de dados PM 06.05



outras aprovações veja
página 4

Aplicações

- Para meios gasosos, secos e não agressivos que não atacam partes de ligas de cobre
- Modelo 614.11: Sistema de medição em liga de cobre
- Modelo 634.11: Sistema de medição de aço inoxidável, também para meios agressivos

Características especiais

- Baixa faixa de medição de 0 ... 2,5 mbar
- Montagem em painel
- Ajuste frontal do ponto zero



Manômetro capsular, versão para painel quadrado, modelo 614.11

Descrição

Os manômetros capsulares modelos 614.11 e 634.11 são baseados no comprovado sistema de medição por cápsula. O princípio de medição por cápsula é particularmente adequado para baixas pressões. Sob pressão, a expansão do elemento capsular, proporcional à pressão incidente, é transmitida para o movimento e indicada.

O design modular possibilita uma variedade de combinações de materiais de caixa, conexões ao processo, dimensões nominais e faixas de medição. Devido a alta variação, em relação ao design e a conexão de montagem traseira, o instrumento é adequado à montagem em painel em uma vasta gama de aplicações dentro da indústria.

Construção padrão

Projeto

DIN 43700

Dimensão nominal em mm

72 x 72, 96 x 96, 144 x 144 e 144 x 72

Classe de exatidão

1,6

Pressão de trabalho

Estática: Valor final da escala

Flutuante: 0,9 x Valor final da escala

Temperatura permissível

Ambiente: -20 ... +60 °C

Meio: +100 °C máximo

Efeito de temperatura

Quando a temperatura do sistema de medição se desvia da temperatura de referência (+20 °C): máx. ±0,6 % / 10 K do valor final da escala

Faixas de medição

DN	Faixa de medição em mbar	
	Modelo 614.11	Modelo 634.11
72 x 72	0 ... 25 até 0 ... 600	0 ... 40 até 0 ... 600
96 x 96	0 ... 10 até 0 ... 600	0 ... 40 até 0 ... 600
144 x 144	0 ... 6 até 0 ... 600	-
144 x 72	0 ... 4 até 0 ... 600	0 ... 2,5 até 0 ... 600

ou todas outras unidades equivalentes de vácuo, ou faixas combinadas de pressão e vácuo

Grau de proteção conforme IEC/EN 60529

IP42

Conexão ao processo

Modelo 614.11: Liga de cobre

Modelo 634.11: Aço inoxidável

Montagem traseira

DN 72 x 72 e 96 x 96: G ¼ B (macho), SW 14

DN 144 x 144: G ½ B (macho), SW 22

DN 144 x 72: G ½ B (macho), SW 17

Elemento de pressão

Modelo 614.11: Liga de cobre

Modelo 634.11: Aço inoxidável

Vedação

Modelo 614.11: NBR

Modelo 634.11: Viton®

Viton® elastômeros fluorados é uma marca registrada da DuPont Performance Elastomers.

Movimento

Liga de cobre, peças de desgaste em argentan, com ajuste do ponto zero

Mostrador

Alumínio com fundo branco e caracteres em preto

Ponteiro

Alumínio, preto

Caixa (DIN 43700)

DN 72 x 72, 96 x 96, 144 x 144: Aço, galvanizado

DN 144 x 72: Aço carbono, preto

Visor

DN 144 x 72: Vidro para instrumentos

DN 72 x 72, 96 x 96 and 144 x 144: Visor de acrílico

Quadro do painel (DIN 43718)

Aço carbono com acabamento em preto, estreito, encaixável

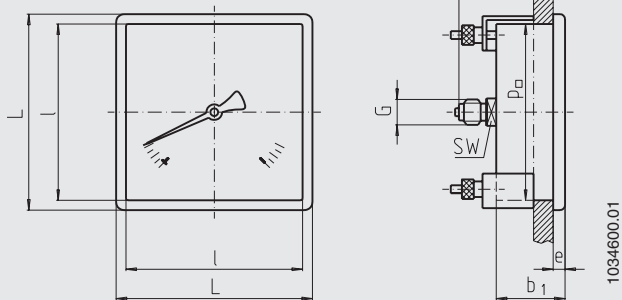
Opções

- Outras conexões ao processo
- Vedações (modelo 910.17, veja folha de dados AC 09.08)
- Segurança contra sobrecarga ou vácuo com faixas da escala < 40 mbar: 3 x valor total da escala
faixas da escala ≥ 40 mbar: 10 x valor total da escala
- Quadro do painel estendido (wide)

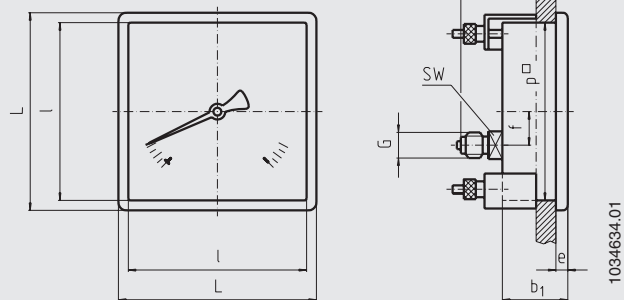
Dimensões em mm

Construção padrão

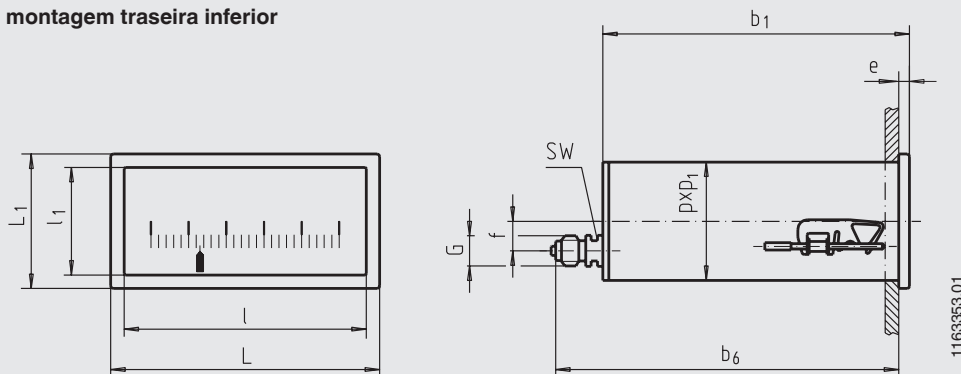
NS 72 x 72 e 96 x 96,
montagem traseira central



NS 144 x 144,
montagem traseira inferior



NS 144 x 72,
montagem traseira inferior



DN	Dimensões em mm												Peso em kg
	b ₁	b ₆	e	f	G	L	L ₁	l	l ₁	p x p ₁	p□	SW	
72 x 72	36,5	50	6	-	G ¼ B	72	-	62	-	-	66	14	0,30
96 x 96	39	50	6	-	G ¼ B	96	-	79	-	-	88,5	14	0,40
144 x 144	46,5	71,5	8	30	G ½ B	144	-	134	-	-	136	22	0,90
144 x 72	168	197	8	18	G ½ B	144	72	134	62	138 x 67	-	17	1,60

Conexão ao processo conforme EN 837-3 / 7.3, NBR 14105-1 / 5.4

Aprovações

Logo	Descrição	País
	GOST (opcional) Metrologia, tecnologia de medição	Rússia
	KazInMetr (opcional) Metrologia, tecnologia de medição	Cazaquistão
-	MTSCHS (opcional) Comissionamento	Cazaquistão
	BelGIM (opcional) Metrologia, tecnologia de medição	Bielorrússia
	UkrSEPRO (opção) Metrologia, tecnologia de medição	Ucrânia
	Uzstandard (opcional) Metrologia, tecnologia de medição	Uzbequistão
-	CPA (opcional) Metrologia, tecnologia de medição	China

Certificados (opcional)

- 2.2 relatório de teste
- 3.1 certificado de inspeção

Aprovações e certificados, veja o site

Informações para cotações

Modelo / Dimensão nominal / Faixa de medição / Dimensão da conexão / Local da conexão / Opções

© 05/2008 WIKA Alexander Wiegand SE & Co. KG, todos os direitos são reservados.
Especificações e dimensões apresentadas neste folheto representam a condição de engenharia no período da publicação.
Modificações podem ocorrer e materiais especificados podem ser substituídos por outros sem aviso prévio.

