

Manomètre à tube manométrique HP, version tout inox Type 130,15

Fiche technique WIKA PM 02.19

Applications

- Pour fluides gazeux et liquides même agressifs, pour applications exigeant une haute pureté, également en milieu agressif
- Pour toutes les applications HP (Haute Pureté)
- Industrie des semiconducteurs et des écrans plats
- Systèmes de distribution de gaz
- Application "Hook-up"

Particularités

- Test d'étanchéité hélium
- Boîtier électropoli



Manomètre à tube manométrique, HP, Type 130.15.2"

Description

Diamètre

1 ½", 2"

Classe de précision

DN 1 ½": Grade B selon ASME B40.1

Diam. 2" : Grade A selon ASME B40.1

Étendues de mesure

0 ... 1 à 0 ... 700 bar (0 ... 15 à 0 ... 10.000 psi)

ou toutes les étendues équivalentes pour le vide et le vide-pression

Plages d'utilisation

Charge statique : 3/4 x de fin d'échelle

Charge dynamique : 2/3 x de fin d'échelle

Momentanément : Fin d'échelle

Température admissible

Ambiante : -40 ... +60 °C

Fluide : +100 °C maximum

Effet de la température

Au cas où la température du système de mesure dévie de la température de référence (+20 °C) : max. ±0,4 %/10 K de la valeur pleine échelle

Indice de protection

IP 54 selon EN 60529 / IEC 529

Version standard

Raccord process

Acier inox 316L, raccord vertical (LM) ou raccord arrière centré (CBM)
Filetage mâle ¼ NPT

Élément de mesure

Acier inox 316L
< 100 bar: type C
≥ 100 bar: Type hélicoïdal
Étanchéité aux fuites : Taux de fuite $\leq 10^{-9}$ mbar · l / s
Méthode de test : Spectrométrie de masse d'hélium

Mouvement de mesure

Acier inox

Cadran

Aluminium, blanc, inscription en noir, avec butée de zéro

Aiguille

Aluminium, noir

Boîtier

Acier inox, électropoli

Voyant

Polycarbonate
DN 1 ½": Voyant clippé
Diam. 2" : Vissé sur boîtier (twist-lock)

Nettoyage

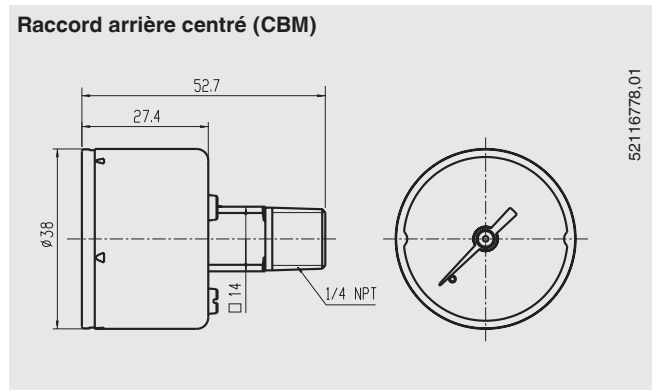
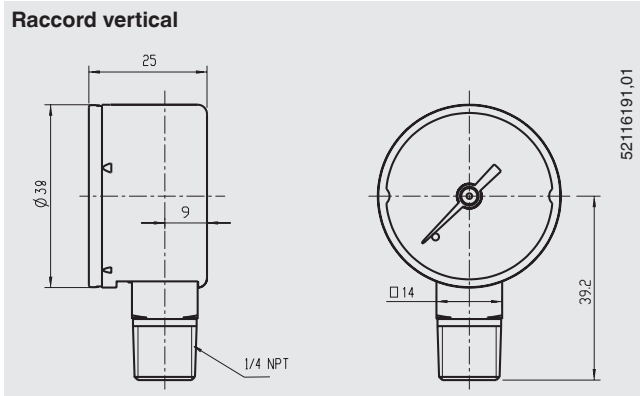
Nettoyé pour utilisation avec oxygène selon ASME Niveau IV

Options

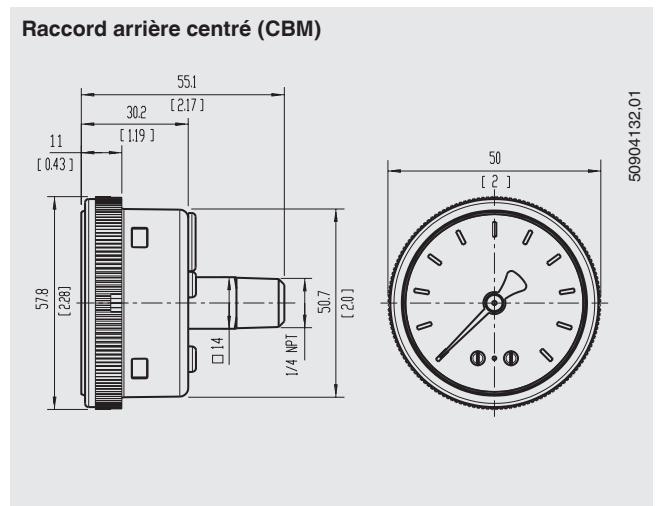
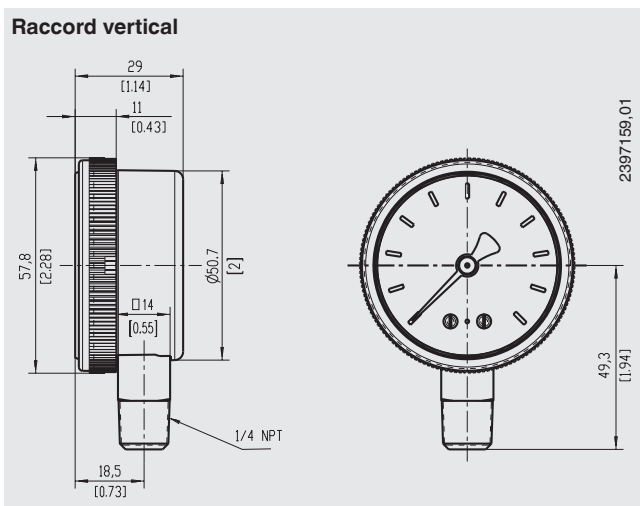
- Autre raccord process
- Finition de surface du raccord process $Ra \leq 0,3 \mu\text{m}$
- Double échelle

Dimensions en mm

Version standard Diam. 1 1/2"



Version standard Diam. 2"



Informations de commande

Type / Diamètre / Echelle de mesure / Type et position du raccord / Options

© 2007 WIKA Alexander Wiegand SE & Co. KG, tous droits réservés
 Les spécifications mentionnées ci-dessus correspondent à l'état actuel de la technologie au moment de l'édition du document.
 Nous nous réservons le droit de modifier les spécifications et matériaux.

