

# Manometro a molla tubolare Serie industriale, DN 80 Modelli 112.28, 132.28

Scheda tecnica WIKA PM 01.28

## Applicazioni

- Per fluidi liquidi e gassosi non altamente viscosi o cristallizzanti
- Modello 112.28: sistema di misura in lega di rame  
Modello 132.28: sistema di misura in acciaio inox, anche per fluidi aggressivi
- Oleodinamica
- Compressori
- Tecnica della refrigerazione

## Caratteristiche distinte

- Resistente agli urti ed alle vibrazioni
- Costruzione particolarmente robusta
- Custodia in acciaio inox
- Campi scala fino a 0 ... 40 bar

## Descrizione

### Esecuzione

EN 837-1

### Dimensione nominale in mm

80

### Classe di precisione

1,6

### Campi scala

Modello 112.28: 0 ... 0,6 a 0 ... 40 bar

Modello 132.28: 0 ... 1 a 0 ... 40 bar

o tutti gli altri campi equivalenti per vuoto o combinazione di pressione e vuoto

**Manometro a molla tubolare modello 132.28, attacco posteriore, quadrante per tecnica della refrigerazione**



### Pressione di lavoro

Statica: Valore di fondo scala

Fluttuante: 0,9 x valore di fondo scala

Breve periodo: 1,3 x valore di fondo scala

### Temperature consentite

Ambiente: -40 ... +60 °C

Fluido: massimo +60 °C (modello 112.28)

massimo +200 °C (modello 132.28)

### Influenza della temperatura

Quando la temperatura del sistema di misura si scosta dalla temperatura di riferimento (+20 °C): max. ±0,4 %/10 K del valore di fondo scala

### Grado di protezione

IP 54 per EN 60529 / IEC 529

## Versione standard

### Attacco al processo

Modello 112.28: Lega di rame

Modello 132.28: Acciaio inox 316L

Attacco radiale (LM) o attacco posteriore centrale (CBM),

G 3/8 B (maschio), chiave 19 mm

### Elemento di misura

Modello 112.28: Lega di rame

Modello 132.28: Acciaio inox 316L

### Movimento

Lega di rame, componenti sottoposti ad attrito in argentana

### Quadrante

Alluminio, bianco, scritte in nero

### Indice

Alluminio, nero

### Cassa

Acciaio inox

### Trasparente

Polycarbonato

### Anello

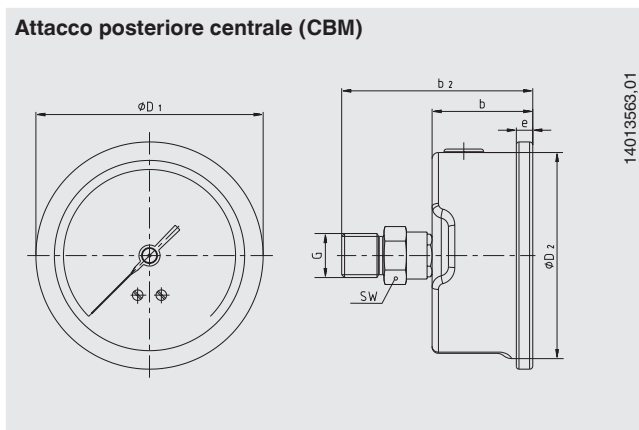
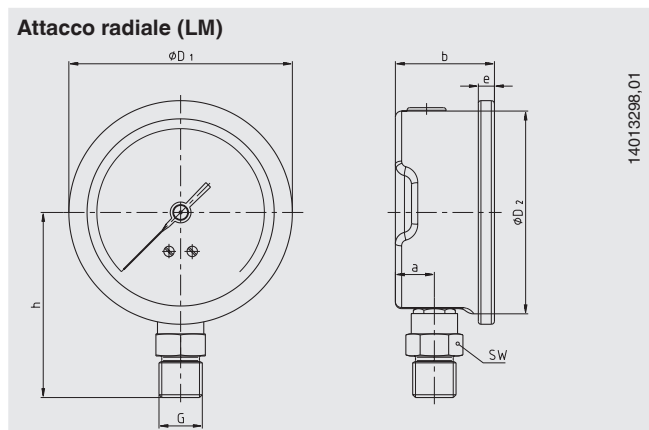
Anello graffiato, acciaio inox a finitura lucida

## Opzioni

- Altre connessioni al processo
- Guarnizioni (modello 910.17, vedi scheda tecnica AC 09.08)
- Riempimento di liquido (glicerina, temperatura ammessa):  
Ambiente: -20 ... +60 °C  
Fluido: massimo +60 °C (modello 113.28)  
massimo +100 °C (modello 133.28)
- Cornice di montaggio 88 x 88 mm, acciaio inox, nero
- Strozzatura nell'attacco al processo

## Dimensioni in mm

### Versione standard



DN	Dimensioni in mm									Peso in kg
	a	b ±0,5	b <sub>2</sub> ±0,5	D <sub>1</sub>	D <sub>2</sub>	e	G	h ±1	SW	
80	15	38	72	86	78	7	G 3/8 B	71	19	0,30

## Informazioni per l'ordine

Modello / Dimensione nominale / Campo scala / Dimensioni attacco / Posizione attacco / Opzioni

© 2011 WIKA Alexander Wiegand SE & Co. KG, tutti i diritti riservati.

Le specifiche tecniche riportate in questo documento rappresentano lo stato dell'arte al momento della pubblicazione.

Ci riserviamo il diritto di apportare modifiche alle specifiche tecniche ed ai materiali.



**WIKAI Italia Srl & C. Sas**  
Via Marconi, 8  
20010 Arese (Milano)  
Tel. (+39) 02-93861-1  
Fax: (+39) 02-93861-74  
E-Mail: info@wika.it  
www.wika.it