

带螺旋管的压力表 型号 116.15，轴向安装 直接驱动型

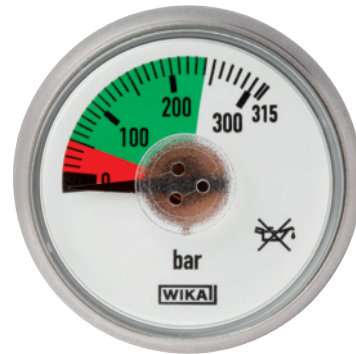
WIKA 数据资料 PM 01.16

应用

- 在不会侵蚀铜合金部件的干燥气体介质中测量静压
- 显示气瓶充气压力
- 焊接工程
- 医学工程

功能特性

- 紧凑坚固的设计
- 良好的抗振性
- 标准尺寸 36、41mm
- 防护等级 IP 65
- 泄压设计（前部）



带螺旋管的压力表，型号 116.15

描述

型号 116.15 为直接驱动型压力表，指针转动由螺旋管直接驱动，无需机芯传动。此设计不但增加了抗振性，还应用了超扁平设计。此外，型号 116.15 还具备泄压安全功能，以及 IP 65 的防护等级。

应用领域

此压力表特别适用于安装在固定式和便携式气瓶上的压力控制器和压力阀。

客户定制参数

WIKA 为客户提供多方面定制设计，包括将压力测量系统完全集成至客户设备的解决方案。

标准型

表圆直径 (mm)

36、41

精度等级

4.0

(包括非线性、迟滞、零点偏移和最终值偏移)

压力范围

0 ... 18.5 Mpa

0 ... 20 Mpa

0 ... 25 Mpa

0 ... 31.5 Mpa

0 ... 40 Mpa

0 ... 45 Mpa

工作压力

静压: 3/4 x FS

瞬压: FS

容许使用温度

环境温度: -20 ... +60 °C

介质温度: -20 ... +60 °C

存储温度: -40 ... +70 °C

温度性能

当测量系统的温度偏离参考温度 (+20 °C) 时:

最大变化为测量范围的 $\pm 0.4\% / 10\text{ K}$

防护等级

IP 65, 符合 EN 60529 / IEC 60529

压力连接接口尺寸

铜合金,

轴向安装 (CBM)

G 1/8 B (外螺纹), SW12 mm

测量元件

铜合金 (CuBe₂), 螺旋形

表盘

塑料, 白色, 黑字刻度, 指针偏角 $120^\circ \pm 15^\circ$

指针

铜合金, 黑色

外壳

不锈钢

表玻璃

透明聚碳酸酯玻璃(PC)

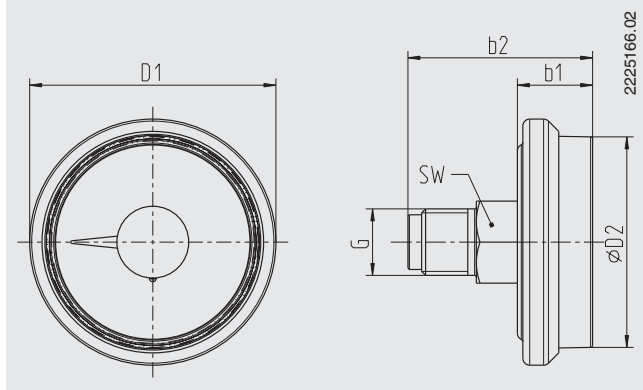
特殊选型

- 其他压力连接尺寸 (如外螺纹 G 1/8 B、G 1/4 B、1/8 NPT 或插拔连接)
- 限流螺丝
- 压力接头橡胶保护盖
- 定制指针角度
- 其他量程
- 精度等级 2.5
- 特殊表玻璃 (用于可能接触腐蚀性介质的场合)

尺寸 (mm)

标准型

轴向安装 (CBM)



NS	尺寸 (mm)						重量 (kg)
	$b_1 \pm 0.5$	$b_2 \pm 1$	D_1	D_2	G	SW	
36	11	27	36	31	G 1/8 B	12	0.021
41	11	27	41	36	G 1/8 B	12	0.024

压力连接接口尺寸符合 EN 837-1 / 7.3 标准

订货说明

型号/表圆直径/压力范围/压力连接接口尺寸/特殊选型

© 2009 WIKA Alexander Wiegand SE & Co. KG, 保留所有权利。

本文档提供的规格代表出版时的工程技术状态。

我们保留对规格和材料进行变更的权利。

