

Sensore di pressione con IO-Link

Uscita di commutazione PNP o NPN

Modello A-1200

Scheda tecnica WIKA PE 81.90



Applicazioni

- Macchine utensili
- Idraulica e pneumatica
- Ingegneria di automazione
- Costruttori di macchine speciali

Caratteristiche distintive

- Il trasmettitore IO-Link pronto per l'industria 4.0 consente un miglior livello di collegamento e diagnostica
- Progettato per requisiti difficili per una resistenza ai carichi d'urto fino a 1.000 g e temperature di -40 ... +125°C [-40 ... +257°F]
- Esecuzione ottimizzata per una più semplice integrazione in macchinari OEM
- L'indicatore di stato LED multicolore a 360° semplifica la ricerca guasti e la localizzazione dello strumento

Descrizione

Il trasmettitore di pressione A-1200 privo di display può essere programmato in modo flessibile tramite collegamento IO-Link e in molteplici modalità, sia per il monitoraggio della pressione o come un interruttore elettronico PNP/NPN per il controllo del processo.

Maggiore sicurezza grazie al collegamento digitale

Grazie al collegamento IO-Link, il trasmettitore di pressione A-1200 è ideale per l'utilizzo in macchine intelligenti. Per garantire risultati di misura precisi a lungo termine, il trasmettitore di pressione ha funzioni di diagnostica integrate che monitorano lo stato dello strumento. Inoltre, il modello A-1200 può essere configurato esternamente e comodamente tramite il segnale digitale e regolato in qualsiasi momento.

Robusto e durevole, anche in ambienti difficili

La versione robusta dell'A-1200 è stata progettata specificamente per condizioni ambientali estreme. Grazie a un connettore M12 x 1 saldato, lo strumento è in grado di sopportare facilmente carichi di urti fino a 1.000 g. È progettato per temperature medie tra -40 ... +125 °C e può quindi essere integrato in quasi tutte le applicazioni.



Fig. sinistra: Versione in metallo

Fig. destra: Versione con indicatore di stato a tre colori

I tempi di fermo impianto e le spese di manutenzione e i costi associati diminuiscono significativamente grazie all'esecuzione stabile.

Semplice integrazione OEM

Il trasmettitore di pressione A-1200 può essere integrato rapidamente nella produzione di serie OEM. Gli strumenti possono essere preimpostati da WIKA in base ai parametri desiderati del cliente. In alternativa, la programmazione IO-Link automatizzata può ridurre i tempi di configurazione di fabbrica.

Manutenzione veloce grazie alle informazioni visive

Un display di stato a LED a 360° fornisce informazioni visive sullo stato del trasmettitore. Il segnale verde (OK), giallo (stato critico) o rosso (errore) consente il rilevamento e la correzione degli errori intuitivi e rapidi. Per la manutenzione, una funzione di lampeggio tramite IO-Link facilita la chiara localizzazione del trasmettitore di pressione. In questo modo si previene la confusione e si accelera la manutenzione.

Campi di misura

Pressione relativa								
bar	0 ... 0,4	0 ... 0,6	0 ... 1	0 ... 1,6	0 ... 2,5	0 ... 4	0 ... 6	0 ... 10
	0 ... 16	0 ... 25	0 ... 40	0 ... 60	0 ... 100	0 ... 160	0 ... 250	0 ... 400
	0 ... 600	0 ... 1.000						
psi	0 ... 10	0 ... 15	0 ... 25	0 ... 30	0 ... 50	0 ... 100	0 ... 160	0 ... 200
	0 ... 300	0 ... 500	0 ... 1.000	0 ... 1.500	0 ... 2.000	0 ... 3.000	0 ... 5.000	0 ... 7.500
	0 ... 10.000	0 ... 15.000						

Pressione assoluta								
bar	0 ... 0,4	0 ... 0,6	0 ... 1	0 ... 1,6	0 ... 2,5	0 ... 4	0 ... 6	0 ... 10
	0 ... 16	0 ... 25						
psi	0 ... 10	0 ... 15	0 ... 25	0 ... 30	0 ... 50	0 ... 100	0 ... 160	0 ... 200
	0 ... 300							

Vuoto e campo di misura +/-								
bar	-1 ... 0	-1 ... +0,6	-1 ... +1,5	-1 ... +3	-1 ... +5	-1 ... +9	-1 ... +15	-1 ... +24
psi	-14,5 ... 0	-14,5 ... +15	-14,5 ... +30	-14,5 ... +50	-14,5 ... +100	-14,5 ... +160	-14,5 ... +200	-14,5 ... +300

I campi di misura indicati sono disponibili anche in kg/cm², kPa e MPa.

Su richiesta, sono disponibili campi di misura speciali tra 0 ... 0,4 e 0 ... 1.000 bar da [0 ... 10 a 0 ... 15.000 psi].

Campi di misura speciali hanno una stabilità a lungo termine ridotta e maggiori errori di temperatura.

Sovraccaricabilità

La sovraccaricabilità dipende dal sensore utilizzato. A seconda dell'attacco al processo selezionato e della guarnizione, vi possono essere restrizioni per quanto riguarda la protezione da sovraccarico.

- Campo di misura ≤ 600 bar [< 8.000 psi]: 2 volte
- Campo di misura > 1.000 bar [≥ 8.000 psi]: 1,5 volte

Sovraccaricabilità maggiore (opzione)

Una protezione da sovraccarico maggiore implica deviazioni nell'errore di temperatura e nella stabilità a lungo termine.

Resistente al vuoto

Sì

Indicatore di stato LED (opzione)

Visibilità: 360°
Verde: Funzionamento
Giallo: Attenzione
Rosso: Errore

Segnali in uscita

Uscita di intervento		IO-Link 1.1	Teach
SP1	SP2		
PNP	-	-	-
PNP	-	x	-
NPN	-	-	-
PNP	-	-	x
NPN	-	-	x
PNP	PNP	x	-
NPN	NPN	-	-

IO-Link

Revisione: 1,1
 Velocità di trasmissione: 38,4 kBaud (COM2)
 Tempo di ciclo min: 2,3 ms
 Classe della porta master: A

Regolazione dello zero

max. 3% dello span (tramite IO-Link)

Smorzamento delle uscite di commutazione

0 ms ... 65 s (possibilità di regolazione tramite IO-Link)

Tempo di accensione

1 s

Soglie di commutazione

Il punto di commutazione 1 e il punto di commutazione 2 sono regolabili singolarmente tramite IO-Link. Il punto di commutazione 1 può essere imposto al valore di pressione prevalente utilizzando la funzione teach.

Funzioni di commutazione

Normalmente aperto, normalmente chiuso, finestre, isteresi (regolabile tramite IO-Link)

La funzione di commutazione del punto di commutazione 1 può essere impostata su normalmente chiuso o normalmente aperto utilizzando la funzione teach.

Tensione di commutazione

Alimentazione - 1 V

Corrente di commutazione

max. 250 mA, vedere curve di derating

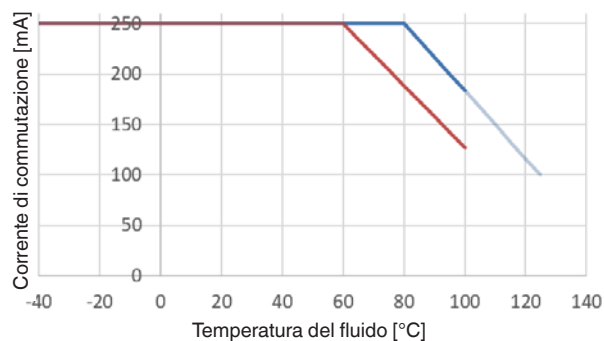
Tempo di risposta dell'uscita di commutazione

≤ 5 ms

Vita media

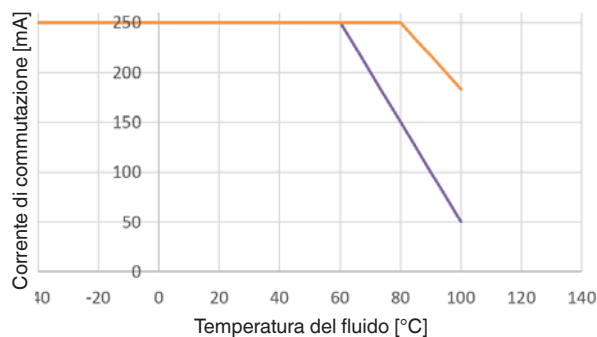
100 milioni di cicli di commutazione

Curva di derating per uscita di commutazione, senza omologazione UL



— Standard
 — Senza IO-Link, funzione apprendimento o indicatore a LED
 — Con connettore circolare M12 x 1, metallico

Curva di derating per uscita di commutazione, con omologazione UL



— Standard, e IO-Link, funzione apprendimento o indicatore a LED
 — Con connettore circolare M12 x 1, metallico

Tensione di alimentazione

Alimentazione

10 ... 32 Vcc

Corrente assorbita

≤ 25 mA

Corrente assorbita totale

≤ 0,3 A incl. corrente di intervento (con un'uscita di commutazione)

≤ 0,6 A incl. corrente di intervento (con due uscite di commutazione)

Condizioni di riferimento (secondo IEC 61298-1)

Temperatura: 15 ... 25 °C [59 ... 77 °F]
Pressione atmosferica: 860 ... 1.060 mbar [12,5 ... 15,4 psi]
Umidità dell'aria: 45 ... 75% u. r.
Posizione nominale: Calibrato in posizione di montaggio verticale con attacco al processo verso il basso.
Alimentazione: 24 Vcc

Specifiche della precisione

Precisione, uscita di commutazione

≤ ±1% dello span (opzione: ≤ ±0,5% dello span)

Deriva a lungo termine, uscita di commutazione

≤ ±0,1 %
≤ ±0,2 % campi di misura ≤ 0,69 bar [10 psi]
≤ ±0,26 % per protezione maggiore da sovraccaricabilità

Dipendenza dalla corrente di intervento

Con correnti di intervento maggiori di 50 mA:
≤ ±0,05% per 50 mA di corrente di intervento aggiuntivamente applicata

Versioni senza funzione di autoapprendimento, indicatore di stato LED e IO-Link 1.1:

≤ ±0,075% per 50 mA di corrente di intervento aggiuntivamente applicata

Errore di temperatura nel campo di temperatura compensato

≤ ±1,5% dello span
≤ ±2,5% dello span per protezione maggiore da sovraccaricabilità

Coefficienti di temperatura entro campo di temperatura compensato

Coefficiente medio per lo zero: ≤ ±0,16 % dello span/10 K
Coefficiente medio per il fondo ≤ ±0,16 % dello span/10 K scala:

Condizioni operative

Campi di temperatura ammessi

	Standard	Opzione 1) 2)
Fluido	-30 ... +100 °C [-22 ... +212 °F]	-40 ... +125 °C [-40 ... +257 °F]
Ambiente	-30 ... +85 °C [-22 ... +185 °F]	-40 ... +85 °C [-40 ... +185 °F]
Stoccaggio	-40 ... +70 °C [-40 ... +158 °F]	
Temperatura nominale	-20 ... +80 °C [-4 ... +176 °F]	

1) Solo per connettore circolare M12 x 1, in metallo

2) Temperatura del fluido limitata a -40 ... +100 °C [-40 ... +212 °F] con omologazione UL

Umidità

45 ... 75 % u. r.

Resistenza alle vibrazioni

25 g, 10 ... 2.000 Hz (IEC 60068-2-6, sotto risonanza)

Resistenza agli shock

100 g, 6 ms (IEC 60068-2-27, meccanica)
1.000 g, 1 ms (IEC 60068-2-27, meccanica) 1)

1) Solo per collegamento elettrico, M12 x 1 metallica

Vita media

100 milioni di cicli di carico

Grado di protezione (secondo IEC 60529)

vedere "Collegamenti elettrici"

Posizione di montaggio

come richiesto

Materiali

Parti a contatto con il fluido

Campi di misura < 10 bar [150 psi]: 316L

Campi di misura ≥ 10 bar [150 psi]: 316L, acciaio inox PH

Parti non a contatto con il fluido

Custodia: 316L

Connettore circolare M12 x 1, metallo: 316L

Connettore circolare M12 x 1: PBT GF30

Indicatore di stato LED: PC

Fluido di trasmissione interno

Olio sintetico per tutti i campi di misura di pressione relativa < 10 bar [150 psi] ¹⁾ e tutti i campi di misura di pressione assoluta.

¹⁾ < 16 bar [250 psi] con protezione da sovraccarico aumentata

Opzioni per fluidi specifici

- Esente da oli e grassi: Idrocarburo residuo: < 1.000 mg/m²
- Esente da ossigeno, oli e grassi: Idrocarburo residuo: < 200 mg/m²

Imballo: Calotta protettiva sull'attacco al processo, strumento sigillato in un sacchetto sottovuoto

Temperatura max. ammessa -20 ... +60°C [-4 ... +140 °F]

Campi di misura disponibili:

Da 0 ... 0,4 bar a 0 ... 400 bar [da 0 ... 10 a 0 ... 5,000 psi]

Da -1 ... 0 a -1 ... 24 bar [-14,5 ... 0 a -14,5 ... 300 psi]

Fornito senza guarnizione

Attacchi al processo disponibili, vedere "Attacchi al processo"

Attacchi al processo

Standard	Filettato	Pressione nominale max	Guarnizione
DIN EN ISO 1179-2 (precedentemente DIN 3852-E)	G ¼ A	600 bar [8.700 psi]	NBR (opzioni: senza, FPM/FKM)
	G ½ A	400 bar [5.800 psi]	NBR (opzioni: senza, FPM/FKM)
EN 837	G ¼ B ¹⁾	1.000 bar (14.500 psi)	senza (opzioni: rame, acciaio inossidabile)
	G ¼ femmina ¹⁾	1.000 bar (14.500 psi)	senza (opzioni: rame, acciaio inossidabile)
	G ½ B ¹⁾	1.000 bar (14.500 psi)	senza (opzioni: rame, acciaio inossidabile)
ANSI/ASME B1.20.1	¼ NPT 1)	1.000 bar (14.500 psi)	-
	½ NPT 1)	1.000 bar (14.500 psi)	-
ISO 7	R ¼ 1)	1.000 bar (14.500 psi)	-
KS	PT ¼ 1)	1.000 bar (14.500 psi)	-
-	G ¼ femmina (compatibile Ermeto)	1.000 bar (14.500 psi)	senza (opzioni: rame, acciaio inossidabile)

¹⁾ adatto per ossigeno, esente da oli e grassi.

Altri attacchi su richiesta.

Strozzatura (opzione)

Per applicazioni dove possono verificarsi picchi di pressione, si consiglia l'utilizzo di una strozzatura. La strozzatura consente di restringere il canale di entrata a 0,6 mm, aumentando così la resistenza ai picchi di pressione.

Porta di pressione allargata (opzione)

Per applicazioni con liquidi contaminati o viscosi, per attacchi specifici al processo, è disponibile il foro allargato della porta di pressione del diametro di 6 o 12 mm al fine di ridurre il rischio di un blocco della porta stessa.

Attacchi elettrici

Collegamento	Grado di protezione (secondo IEC 60529)
Connettore circolare M12 x 1, metallo (4 pin)	IP65 e IP67
Connettore circolare M12 x 1 (4 pin)	
con indicatore di stato LED	IP65 e IP67
senza indicatore di stato LED	IP65 e IP67
Connettore angolare DIN 175301-803 A (3 pin) ¹⁾	
con indicatore di stato LED	IP65
senza indicatore di stato LED	IP65

1) Disponibile solo senza IO-Link e senza funzione autoapprendimento

Il grado di protezione indicato (secondo IEC 60529) è applicabile solo con connettori installati e del grado di protezione adeguato.

Sicurezza elettrica

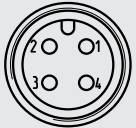
Protezione contro i cortocircuiti: SP1/SP2 vs. U-

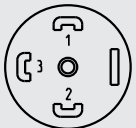
Protezione inversione polarità: U+ vs. U-

Tensione di isolamento: 500 Vcc

Protezione sovratensione: 36 Vcc

Schema di collegamento

Connettore circolare M12 x 1 (4 pin)	
	U+ 1
	U- 3
	SP1 / C 4
	SP2/Teach 2

Connettore angolare DIN 175301-803 A (3 pin)	
	U+ 1
	U- 2
	SP1 3

Legenda:

U+ Terminale positivo di alimentazione

U- Terminale negativo di alimentazione

SP1 Uscita di commutazione 1

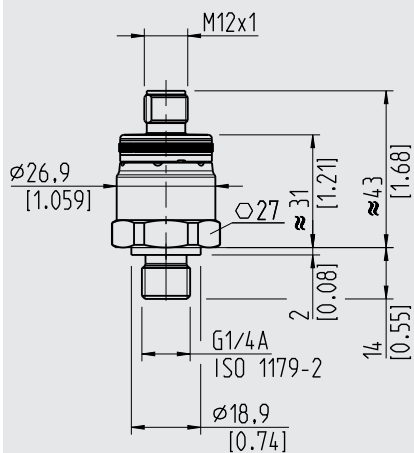
SP2 Uscita di commutazione 2

C Comunicazione con IO-Link

Teach Ingresso autoapprendimento per uscita/funzione di commutazione

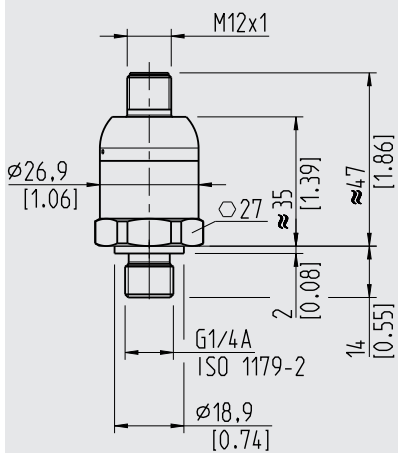
Dimensioni in mm [in]

Connettore circolare M12 x 1 con indicatore di stato LED



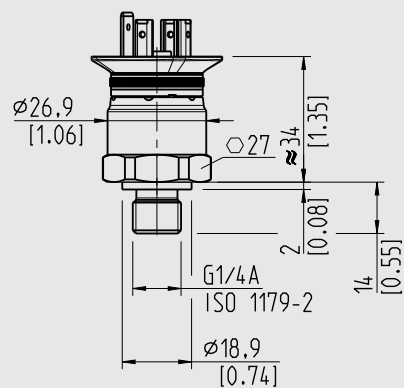
Peso: 60 ... 100 g [2,12 ... 3,53 oz]

Connettore circolare M12 x 1, versione metallica



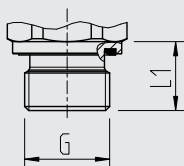
Peso: 80 ... 120 g [2,82 ... 4,23 oz]

Connettore angolare DIN 175301-803 A con indicatore di stato LED



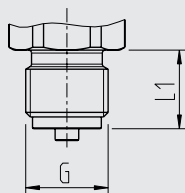
Peso: 60 ... 100 g [2,12 ... 3,53 oz]

DIN EN ISO 1179-2
(precedentemente DIN 3852-E)



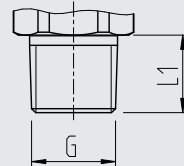
G	L1
G ¼ A	14 [0,55]
G ½ A	17 [0,67]

EN 837



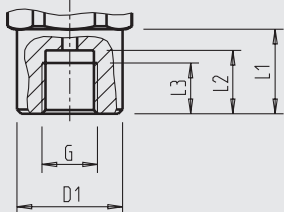
G	L1
G ¼ B	13 [0,51]
G ½ B	20 [0,79]

ANSI/ASME B1.20.1
KS
ISO 7



G	L1
¼ NPT	13 [0,51]
½ NPT	19 [0,75]
R ¼	13 [0,51]
PT ¼	13 [0,51]

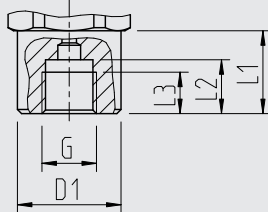
Filettatura femmina



G	L1	L2	L3	D1
G ¼	20 [0,79]	15 [0,59]	12 [0,47]	∅ 25 [0,98]

Compatibile Ermeto




EN 837, filettatura femmina




G	L1	L2	L3	D1
G ¼ A	20 [0,79]	13 [0,51]	10 [0,39]	∅ 25 [0,98]





Accessori e parti di ricambio

Guarnizioni		
	Descrizione	Codice d'ordine
	Guarnizione a profilo NBR G ¼ A DIN EN ISO 1179-2 (precedentemente DIN 3852-E)	1537857
	Guarnizione a profilo FPM/FKM G ¼ A DIN EN ISO 1179-2 (precedentemente DIN 3852-E)	1576534
	Guarnizione a profilo NBR G ½ A DIN EN ISO 1179-2 (precedentemente DIN 3852-E)	1039067
	Guarnizione a profilo FPM/FKM G ½ A DIN EN ISO 1179-2 (precedentemente DIN 3852-E)	1039075
	Rame G ¼ B EN 837	11250810
	Acciaio inox G ¼ B EN 837	11250844
	Rame G ½ B EN 837	11250861
	Acciaio inox G ½ B EN 837	11251042

Connettori con cavo costampato				
	Descrizione	Campo di temperatura	Diametro del cavo	Codice d'ordine
	Versione diritta, taglio a misura, 4 poli, cavo PUR da 2 m [6,6 ft], omologazione UL, IP 67	-20 ... +80 °C [-4 ... +176 °F]	4,5 mm [0,18 in]	14086880
	Versione diritta, taglio a misura, 4 poli, cavo PUR da 5 m [16,4 ft], omologazione UL, IP67	-20 ... +80 °C [-4 ... +176 °F]	4,5 mm [0,18 in]	14086883
	Versione diritta, taglio a misura, 4 poli, cavo PUR da 10 m [32,8 ft], omologazione UL, IP67	-20 ... +80 °C [-4 ... +176 °F]	4,5 mm [0,18 in]	14086884
	Versione angolare, taglio a misura, 4 poli, cavo PUR da 2 m [6,6 ft], omologazione UL, IP67	-20 ... +80 °C [-4 ... +176 °F]	4,5 mm [0,18 in]	14086889
	Versione angolare, taglio a misura, 4 poli, cavo PUR da 5 m [16,4 ft], omologazione UL, IP 67	-20 ... +80 °C [-4 ... +176 °F]	4,5 mm [0,18 in]	14086891
	Versione angolare, taglio a misura, 4 poli, cavo PUR da 10 m [32,8 ft], omologazione UL, IP 67	-20 ... +80 °C [-4 ... +176 °F]	4,5 mm [0,18 in]	14086892
	Cavo di collegamento, 4 pin, cavo PUR da 2 m [6,6 ft], omologazione UL, IP67 1x LED verde, 2x LED gialli	-20 ... +80 °C [-4 ... +176 °F]	4,5 mm [0,18 in]	14252834
	Cavo di collegamento, 4 pin, cavo PUR da 5 m [16,4 ft], omologazione UL, IP67 1x LED verde, 2x LED gialli	-20 ... +80 °C [-4 ... +176 °F]	4,5 mm [0,18 in]	14252835

Master IO-Link		
	Descrizione	Codice d'ordine
	<p>Master IO-Link</p> <ul style="list-style-type: none"> ■ Porta USB per l'impostazione, il monitoraggio e la diagnostica di strumenti IO-Link su notebook o desktop PC. ■ Collegamento degli strumenti IO-Link tramite connettore circolare M12 x 1 ■ Licenza per software PC (requisiti di sistema: Windows 7/8.1 e Windows 10 (32 o 64 bit) ■ Adatto per versione IO-Link V1.0 e V1.1 ■ Alimentazione elettrica esterna 115/230 Vca - 24 Vcc (1 A) e adattatore internazionale incluso ■ Strumenti con un fabbisogno di corrente fino a 80 mA possono essere fatti funzionare senza corrente esterna; altrimenti deve essere collegata l'alimentazione di corrente esterna da 24 Vcc (1 A). 	14239506

Omologazioni

Logo	Descrizione	Paese
	Dichiarazione conformità UE <ul style="list-style-type: none">■ Direttiva CEM, emissioni (gruppo 1, classe B) e immunità EN 61326 (applicazione industriale)■ Direttiva PED■ Direttiva RoHS	Unione europea
	UL Sicurezza (es. sicurezza elettrica, sovrappressione, ...)	USA e Canada
	EAC Direttiva EMC	Comunità economica eurasiatica
	GOST Metrologia, tecnologia di misura	Russia

Informazioni del produttore e certificazioni

Logo	Descrizione
-	Direttiva RoHS Cina
-	MTTF > 100 anni

Brevetti, diritti di proprietà

Esecuzione protetta (DPMA (ufficio brevetti e marchi tedesco) n. 402017001481-0003)

Per le omologazioni e i certificati, consultare il sito internet

Informazioni per l'ordine

Modello / Precisione / Campo di misura / Attacco al processo / Guarnizione / Temperatura dei fluidi / Segnale di uscita / Collegamento elettrico / Opzioni per liquidi speciali e protezione da sovraccarico

© 04/2019 WIKA Alexander Wiegand SE & Co, tutti i diritti riservati.
Le specifiche tecniche riportate in questo documento rappresentano lo stato dell'arte al momento della pubblicazione.
Ci riserviamo il diritto di apportare modifiche alle specifiche tecniche ed ai materiali.

