

Elektronischer Druckschalter mit Anzeige Für die sterile Verfahrenstechnik Typ PSA-31

WIKA Datenblatt PE 81.85



weitere Zulassungen
siehe Seite 8



Anwendungen

- Nahrungsmittel- und Getränkeindustrie
- Pharmazeutische Industrie
- Abfüll- und Verpackungsmaschinen
- Sterile Verfahrenstechnik

Leistungsmerkmale

- Gut lesbare, robuste Anzeige
- Intuitive und schnelle Bedienung
- Leicht anpassbar an die unterschiedlichsten Einbausituationen



Druckschalter Typ PSA-31

Beschreibung

Prämiert in Design und Funktionalität

Das gelungene Design und der hervorragende Funktionsumfang der WIKA-Schalterfamilie ist bereits mit dem „iF product design award 2009“ für den Druckschalter Typ PSD-30 ausgezeichnet worden.

Die robuste LED-Anzeige wurde mit einer Ziffernhöhe von 9 mm möglichst groß ausgelegt und mit einer leichten Neigung versehen, um aus großer Entfernung den anstehenden Druck gut ablesen zu können. Der Einsatz eines 14-Segment Displays gewährleistet eine deutliche Darstellung und Lesbarkeit von Buchstaben.

Die 3-Tasten-Bedienung ermöglicht eine einfache, selbsterklärende Menüführung ohne Hilfsmittel. Die Menüführung entspricht dem neuen VDMA-Standard.

Das „VDMA-Einheitsblatt für Fluidsensoren (24574-1, Teil 1 Druckschalter)“ hat das Ziel die Nutzung von Druckschaltern durch Standardisierung von Menüführung und Anzeige wesentlich zu vereinfachen.

Die Bedientasten sind in ihrer Größe maximiert und ergonomisch angeordnet, um Einstellungen schnell und einfach vornehmen zu können. Die Bedienung ohne Hilfsmittel wird durch eine taktile Rückmeldung erleichtert.

Individuelle Installation

Der PSA-31 ist bei seiner Installation flexibel an die jeweilige Einbausituation anpassbar. Aufgrund einer nahezu uneingeschränkten Drehbarkeit von Anzeige und Gehäuse um mehr als 300°, kann die Anzeige unabhängig vom elektrischen Anschluss ausgerichtet werden. Es ist daher möglich die Anzeige immer in Richtung des Bedieners auszurichten und den M12 x 1 Anschluss entsprechend der gewünschten Kabelführung zu positionieren.

Hohe Qualität

Bei der Entwicklung der WIKA-Schalterfamilie wurde auf eine robuste Konstruktion und eine für den Maschinenbau angepasste Materialauswahl Wert gelegt. Aus diesem Grund sind das Gehäuse und der Gewindeanschluss des elektrischen Steckers aus CrNi-Stahl gefertigt. Ein Überdrehen oder Abreißen des Steckers ist daher nahezu unmöglich.

IO-Link

Der PSA-31 erlaubt mittels des optionalen Ausgangssignals nach IO-Link-Kommunikationstandard eine schnelle Integration in moderne Automationssysteme. IO-Link bietet eine noch schnellere Installation, Parametrierung und größere Funktionalität des PSA-31.

Messbereiche

Relativdruck								
bar	0 ... 1	0 ... 1,6	0 ... 2,5	0 ... 4	0 ... 6	0 ... 10	0 ... 16	0 ... 25
psi	0 ... 15	0 ... 25	0 ... 30 ¹⁾	0 ... 50	0 ... 100	0 ... 160	0 ... 200	0 ... 300

Absolutdruck								
bar	0 ... 1	0 ... 1,6	0 ... 2,5	0 ... 4	0 ... 6	0 ... 10	0 ... 16	0 ... 25
psi	0 ... 15	0 ... 25	0 ... 30 ¹⁾	0 ... 50	0 ... 100	0 ... 160	0 ... 200	0 ... 300

Vakuum- und +/- Messbereich							
bar	-1 ... 0	-1 ... +1,5	-1 ... +3	-1 ... +5	-1 ... +9	-1 ... +15	-1 ... +24
psi	-14,5 ... 0	-14,5 ... +30	-14,5 ... +50	-14,5 ... +100	-14,5 ... +160	-14,5 ... +200	-14,5 ... +300

Die angegebenen Messbereiche sind auch in kg/cm² und MPa verfügbar.

Überlast-Druckgrenze

2-fach

1,7-fach für Relativdruckmessbereich 160 psi

Anzeige

14-Segment-LED, rot, 4-stellig, Zeichenhöhe 9 mm

Darstellung ist elektronisch um 180° drehbar

Aktualisierung (einstellbar): 100, 200, 500 oder 1.000 ms

Ausgangssignale

Schaltausgang		Analogsignal
SP1	SP2	
PNP	-	4 ... 20 mA (3-Leiter)
PNP	-	DC 0 ... 10 V (3-Leiter)
PNP	PNP	4 ... 20 mA (3-Leiter)
PNP	PNP	DC 0 ... 10 V (3-Leiter)

Optional auch mit NPN anstatt PNP Schaltausgang erhältlich

IO-Link, Revision 1.1 (Option)

IO-Link ist für alle Ausgangssignale optional verfügbar.

Bei der Option IO-Link ist Schaltausgang SP1 immer PNP

Abgleich Nullpunktoffset

max. 3 % der Spanne

Schaltsschwellen

Schaltpunkt 1 und Schaltpunkt 2 sind jeweils individuell einstellbar

Schaltfunktionen

Schließer, Öffner, Fenster, Hysterese

Frei einstellbar

Schaltspannung

Hilfsenergie - 1 V

Schaltstrom

■ ohne IO-Link: max. 250 mA

■ mit IO-Link: SP1 max. 100 mA

SP2 max. 250 mA

Einschwingzeit

Analogsignal: 3 ms

Schaltausgang: ≤ 10 ms (20 ms bei IO-Link)

Bürde

Analogsignal 4 ... 20 mA: ≤ 0,5 kΩ

Analogsignal DC 0 ... 10 V: > 10 kΩ

Lebensdauer

100 Millionen Schaltwechsel

Spannungsversorgung

Hilfsenergie

DC 15 ... 35 V

Stromverbrauch

Schaltausgänge mit

- Analogsignal 4 ... 20 mA: 70 mA
- Analogsignal DC 0 ... 10 V: 45 mA

Option IO-Link bedingt einen abweichenden Stromverbrauch

Gesamtstromaufnahme

- ohne IO-Link: max. 600 mA inklusive Schaltstrom
- mit IO-Link: max. 450 mA inklusive Schaltstrom

Genauigkeitsangaben

Genauigkeit, Analogsignal

$\leq \pm 1,0$ % der Spanne

Einschließlich Nichtlinearität, Hysterese, Nullpunkt- und Endwertabweichung (entspricht Messabweichung nach IEC 61298-2). Kalibriert bei senkrechter Einbaulage mit Prozessanschluss nach unten.

Nichtlinearität: $\leq \pm 0,5$ % der Spanne (BFSL, IEC 61298-2)

Langzeitdrift: $\leq \pm 0,2$ % der Spanne (IEC 61298-2)

Genauigkeit, Schaltausgang

Schaltpunktgenauigkeit: $\leq \pm 1$ % der Spanne

Einstellgenauigkeit: $\leq \pm 0,5$ % der Spanne

Anzeige

$\leq \pm 1,0$ % der Spanne ± 1 Digit

Typischer Temperaturkoeffizient des Nullpunktes

- Clamp DIN 32676, DN 32

0 ... 20 °C: 0,75 % der Spanne/10 K

20 ... 80 °C: 0,45 % der Spanne/10 K

- Alle weiteren Prozessanschlüsse

0 ... 20 °C: 0,7 % der Spanne/10 K

20 ... 80 °C: 0,2 % der Spanne/10 K

Typischer Temperaturkoeffizient der Spanne

Alle Prozessanschlüsse

0 ... 80 °C: 0,1 % der Spanne/10 K

Referenzbedingungen

Temperatur: 15 ... 25 °C (59 ... 77 °F)

Luftdruck: 950 ... 1.050 mbar (13,78 ... 15,23 psi)

Luftfeuchte: 45 ... 75 % r. F.

Nennlage: Prozessanschluss unten

Hilfsenergie: DC 24 V

Bürde: siehe „Ausgangssignale“

Einsatzbedingungen

Zulässige Temperaturbereiche

Umgebung: -20 ... +80 °C

Lagerung: -20 ... +80 °C

Nenntemperaturbereich: 0 ... 80 °C

Messstofftemperatur in Abhängigkeit des Prozessanschlusses

- G1 Hygienic

-20 ... +125 °C (+150 °C bis zu 60 Minuten möglich)

- Alle weiteren Prozessanschlüsse

-20 ... +100 °C (+135 °C bis zu 60 Minuten möglich)

Luftfeuchtigkeit

45 ... 75 % r. F.

Vibrationsfestigkeit

10 g (IEC 60068-2-27, Vibration bei Resonanz)

Schockbelastbarkeit

50 g (nach IEC 60068-2-6, Schock mechanisch)

Schutzart

IP 65 und IP 67

Die angegebenen Schutzarten (nach IEC 60529) gelten nur im gesteckten Zustand mit Gegensteckern entsprechender Schutzart.

Einbaulage

beliebig

Prozessanschlüsse

Norm	Gewinde
Hygienic	G 1, frontbündig ^{1) 2)}
Nutüberwurfmutter DIN 11851 mit Kegelstutzen ³⁾	DN 40 DN 50
Tri-Clamp	1 1/2" 2"
Clamp DIN 32676	DN 32 DN 40 DN 50

1) Dichtung aus EPDM oder FKM

2) Passend zu WIKA Adaptersystem Typ 910.61, siehe Datenblatt AC 09.20

3) Für eine 3-A konforme Anbindung bei Prozessanschlüssen mit Milchrohrverschraubung nach DIN 11851, sind Profildichtungen von SKS Komponenten BV oder Kieselmann GmbH zu verwenden.

Oberflächenrauheit der messstoffberührten Bauteile

Ra ≤ 0,4 µm (ausgenommen Schweißnaht)

Elektrische Anschlüsse

Anschlüsse

- Rundstecker M12 x 1, 4-polig
- Rundstecker M12 x 1, 5-polig ¹⁾

1) Nur bei Ausführung mit zwei Schaltausgängen und zusätzlichem Analogsignal

Elektrische Sicherheit

Überspannungsschutz: DC 40 V

Kurzschlussfestigkeit: S₊ / SP1 / C / SP2 gegen U-

Verpolschutz: U₊ gegen U-

Isolationsspannung: DC 500 V

Anschlusschemen

Rundstecker M12 x 1 (4-polig)		
	U ₊	1
	U ₋	3
	S ₊	2
	SP1/C	4

Rundstecker M12 x 1 (5-polig)		
	U ₊	1
	U ₋	3
	S ₊	5
	SP1/C	4
	SP2	2

Legende

- U₊ Positive Hilfsenergie
- U₋ Negative Hilfsenergie
- S₊ Analogausgang
- SP1 Schaltausgang 1
- SP2 Schaltausgang 2
- C Kommunikation mit IO-Link

Werkstoffe

Messstoffberührte Teile

Prozessanschluss: CrNi-Stahl 1.4435 / 316L

Nicht messstoffberührte Teile

Gehäuse: CrNi-Stahl 304

Tastatur: TPE-E

Displayscheibe: PC

Anzeigekopf: PC+ABS-Blend

Druckübertragungsmedium

KN92 medizinisches Weißöl, FDA-konform nach

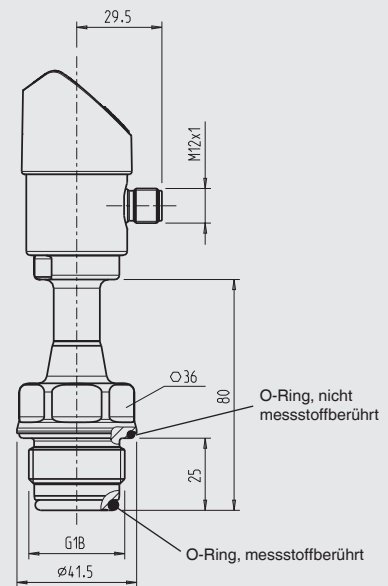
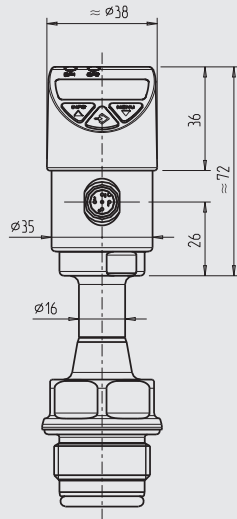
CFR 172.878 und 21 CFR 178.3620(a); konform nach USP,

EP und JP

Prozessanschlüsse und Abmessungen in mm

Druckschalter

mit G1 Hygienic

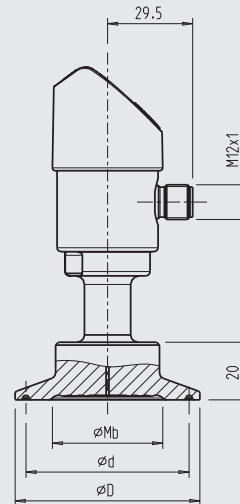
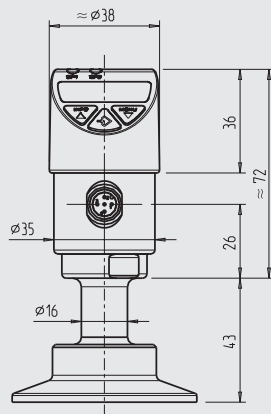


Dichtung aus EPDM oder FKM

Passend zu WIKA Adaptersystem Typ 910.61; siehe Datenblatt AC 09.20

Für Abmessungen der zugehörigen Prozessadapter und Einschweißstutzen siehe Datenblatt AC 09.20

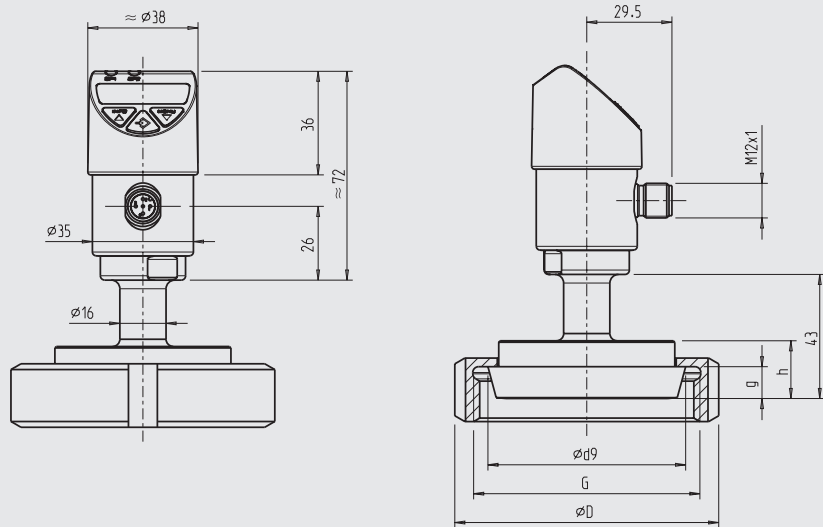
mit Clamp



Ausführung		Maße in mm		
		∅Mb	∅d	∅D
DIN 32676	DN 32	29	43,5	50,5
	DN 40	32	43,5	50,5
	DN 50	40	56,6	64
Tri-Clamp	1 1/2"	32	43,5	50,5
	2"	40	56,6	64

1) EHEDG-Konformität mit Anschluss Clamp nur in Kombination mit einer Kalrez® CrNi-Stahl-Dichtung von Dupont de Nemours oder mit einer T-Ringdichtung von Combifit International B.V.

mit Nutüberwurfmutter DIN 11851



Ausführung		Maße in mm				
		Ød9	G	ØD	g	h
DIN 11851	DN 40	56	Rd 65 x 1/6	78	10	20
	DN 50	68,5	Rd 78 x 1/6	92	11	20

1) Für eine 3-A konforme Anbindung bei Prozessanschlüssen mit Milchrohrverschraubung nach DIN 11851, sind Profildichtungen von SKS Komponenten BV oder Kieselmann GmbH zu verwenden.

2) EHEDG-Konformität mit Anschluss nach DIN 11851 nur in Kombination mit ASEPTO-STAR K-flex Upgrade, Dichtung von Kieselmann GmbH

Weitere Prozessanschlüsse auf Anfrage erhältlich.

Zulassungen

Logo	Beschreibung	Land
	EG-Konformitätserklärung EMV-Richtlinie 2004/108/EG, EN 61326 Emission (Gruppe 1, Klasse B) und Störfestigkeit (industrieller Bereich)	Europäische Gemeinschaft
	EAC Elektromagnetische Verträglichkeit	Eurasische Wirtschaftsgemeinschaft
	GOST Metrologie, Messtechnik	Russland
	KazInMetr Metrologie, Messtechnik	Kasachstan
	MtschS Genehmigung zur Inbetriebnahme	Kasachstan
	3-A Sanitary Standard Dieses Gerät ist mit 3-A gekennzeichnet, da es gemäß Prüfung durch eine unabhängige Instanz (Third Party Verification) dem 3-A-Standard 74-06 entspricht.	USA
	EHEDG Hygienic Equipment Design	Europäische Gemeinschaft

Herstellerinformationen und Bescheinigungen

- RoHS-Konformität 2011/65/EU
- Herstellerklärung zur EU-Verordnung 1935/2004 EG

Zertifikate/Zeugnisse

- Materialzeugnis nach EN 10204-3.1
- Bestätigung der Klasse- und Anzeigegegenauigkeit
- FDA-Konformität

Weitere auf Anfrage

Zulassungen und Zertifikate siehe Internetseite

Zubehör und Ersatzteile

Dichtungen für G1 Hygienic, messstoffberührt

Abmessungen: 21,82 x 3,53 mm



Material	Farbe	Temperaturbereich	Konformität nach	Bestell-Nr.
EPDM 70	schwarz	-40 ... +145 °C	FDA 21 CFR 177.2600, USP XXV Class VI and 3-A (18-03) Sanitary Standards Class 2 (max. 8 % Milchfett)	14004173
FKM 75	schwarz	-15 ... +200 °C	FDA 21 CFR 177.2600, USP XXIII Class VI and 3-A (18-03) Sanitary Standards Class 1	14004174

Dichtungen für G1 Hygienic, nicht messstoffberührt

Abmessungen: 35 x 2,5 mm

Material	Farbe	Temperaturbereich	Konformität nach	Bestell-Nr.
EPDM 70	schwarz	-40 ... +145 °C	-	14023833

Steckverbinder mit angespritztem Kabel

	Beschreibung	Temperaturbereich	Kabeldurchmesser	Bestell-Nr.
	Gerade Ausführung, offenes Ende, 4-polig, 2 m PUR-Kabel, UL listed, IP 67	-20 ... +80 °C	4,5 mm	14086880
	Gerade Ausführung, offenes Ende, 4-polig, 5 m PUR-Kabel, UL listed, IP 67	-20 ... +80 °C	4,5 mm	14086883
	Gerade Ausführung, offenes Ende, 4-polig, 10 m PUR-Kabel, UL listed, IP 67	-20 ... +80 °C	4,5 mm	14086884
	Gerade Ausführung, offenes Ende, 5-polig, 2 m PUR-Kabel, UL listed, IP 67	-20 ... +80 °C	5,5 mm	14086886
	Gerade Ausführung, offenes Ende, 5-polig, 5 m PUR-Kabel, UL listed, IP 67	-20 ... +80 °C	5,5 mm	14086887
	Gerade Ausführung, offenes Ende, 5-polig, 10 m PUR-Kabel, UL listed, IP 67	-20 ... +80 °C	5,5 mm	14086888
	Abgewinkelte Ausführung, offenes Ende, 4-polig, 2 m PUR-Kabel, UL listed, IP 67	-20 ... +80 °C	4,5 mm	14086889
	Abgewinkelte Ausführung, offenes Ende, 4-polig, 5 m PUR-Kabel, UL listed, IP 67	-20 ... +80 °C	4,5 mm	14086891
	Abgewinkelte Ausführung, offenes Ende, 4-polig, 10 m PUR-Kabel, UL listed, IP 67	-20 ... +80 °C	4,5 mm	14086892
	Abgewinkelte Ausführung, offenes Ende, 5-polig, 2 m PUR-Kabel, UL listed, IP 67	-20 ... +80 °C	5,5 mm	14086893
	Abgewinkelte Ausführung, offenes Ende, 5-polig, 5 m PUR-Kabel, UL listed, IP 67	-20 ... +80 °C	5,5 mm	14086894
	Abgewinkelte Ausführung, offenes Ende, 5-polig, 10 m PUR-Kabel, UL listed, IP 67	-20 ... +80 °C	5,5 mm	14086896

Bestellangaben

Typ / Messbereich / Anzahl Schaltausgänge / Typ des Schaltausgangs / Analogsignal / Prozessanschluss / Zertifikate / Zeugnisse / Zubehör und Ersatzteile

© 2011 WIKA Alexander Wiegand SE & Co. KG, alle Rechte vorbehalten.
Die in diesem Dokument beschriebenen Geräte entsprechen in ihren technischen Daten dem derzeitigen Stand der Technik.
Änderungen und den Austausch von Werkstoffen behalten wir uns vor.