

Indicatori di livello a vetro

Modello LGG

Scheda tecnica WIKA LM 33.01

Applicazioni

- Indicazione continua del livello senza alimentazione elettrica ausiliaria
- Indicazione diretta del livello
- Il design personalizzato e i materiali anticorrosione rendono questi prodotti idonei per un'ampia varietà di applicazioni
- Industria chimica e petrolchimica, estrazione di petrolio e gas naturale (on e off-shore), costruttori navali, costruttori di macchine, attrezzature per generazione di energia, impianti di generazione energia
- Oil and gas, sistemi di trasmissione del calore e di refrigerazione, impianti criogenici

Caratteristiche distintive

- Produzione specifica per il processo e su esecuzione specifica
- Limiti di impiego:
 - Temperatura operativa: -196 ... +374 °C
[-320,8 ... +705,2 °F]
 - Pressione di lavoro: Da vuoto a 250 bar [3.625,9 psi]
- Ampia varietà di diversi attacchi al processo e materiali
- Illuminazione opzionale
- Riscaldamento e/o isolamento opzionale

Descrizione

L'elemento principale dell'indicatore di livello a vetro è il corpo. Nel corpo sono integrati il canale per il fluido (se necessario anche il canale di riscaldamento) e le superfici di appoggio per le guarnizioni incamerate e i vetri.

Sul corpo sono montati, o già integrati, gli attacchi al processo e le teste delle valvole. Sono possibili anche il drenaggio e lo sfiato.



Versione compatta con parti laterali, modello LGG-E

I dischi di vetro e/o lamelle di mica, così come le guarnizioni, sono installati, serrati e sigillati mediante viti a U e coperchi o telai a pressione. Per i vetri si utilizza vetro in borosilicato conforme a DIN 7081.

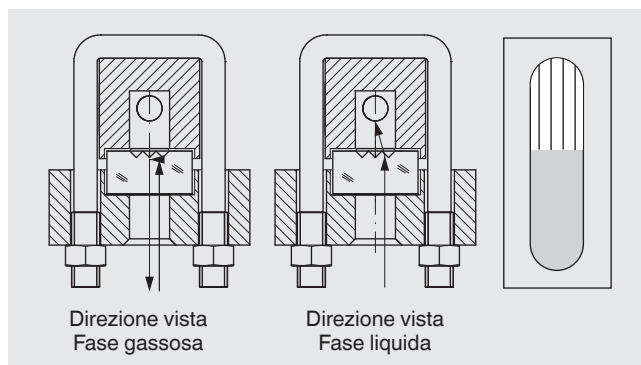
Con vapore acqueo, è possibile utilizzare i vetri fino a una temperatura di 243 °C [469,4 °F], con lamelle di mica fino a 300 °C [572 °F]. Per altri fluidi, sono consentite temperature fino a 300 °C, in casi particolari fino a 374 °C [705,2 °F]. L'utilizzo delle lamelle di mica è necessario per alcune applicazioni.

Principio di funzionamento

Vetri riflettenti conformi a DIN 7081

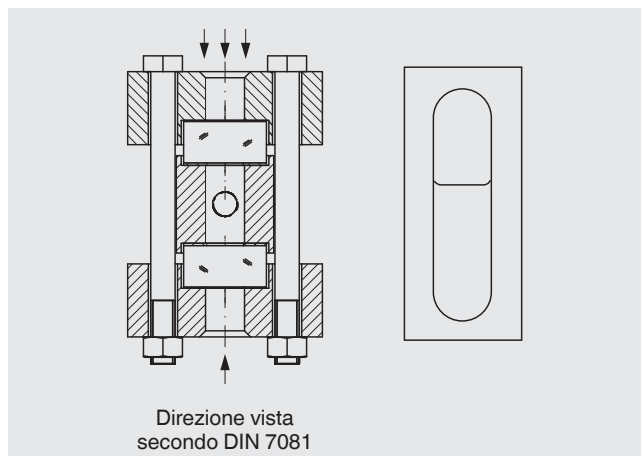
Nella direzione di visualizzazione, la luce incidente colpisce le scanalature riflettenti del vetro ed è rifratta nel fluido presente. In caso di gas, la luce viene riflessa. In questo modo, il livello è visibile come una colonna scura, mentre l'area gassosa come una colonna argentata al di sopra di essa.

I vetri riflettenti sono l'ideale per la visualizzazione di fluidi chiari.



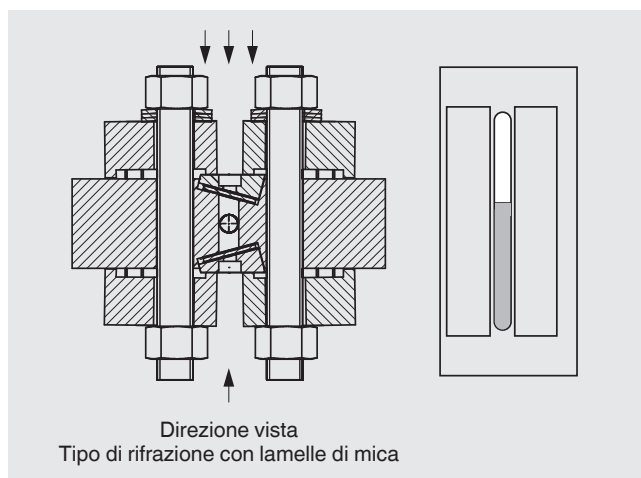
Vetri trasparenti conformi a DIN 7081

Dal lato posteriore la luce incidente attraversa entrambi i vetri dove in mezzo è presente il fluido. Il livello viene visualizzato come una linea (menisco) o direttamente in base al fluido stesso.



Principio di rifrazione con lamelle di mica

Dal lato posteriore la luce incidente di una lampada attraversa entrambe le lamelle di mica dove in mezzo è presente il fluido. La lampada e il fluido sono disposti ad angolo. Nella fase gassosa la luce passa direttamente attraverso, con il fluido essa viene rifratta verso il lato. In questo modo, il livello è visibile come una colonna nera, mentre l'area gassosa come una colonna chiara al di sopra di essa.



Se vengono utilizzati vetri non protetti in caldaie con fluidi acquosi, le temperatura e i valori di pH elevati possono portare a una maggiore corrosione del vetro. L'effetto di corrosione del vetro aumenta con l'utilizzo di additivi chimici, come nella depurazione dell'acqua. I cambiamenti geometrici del vetro dovuti alla corrosione mettono a rischio la sicurezza di funzionamento.

Per temperature a partire da 243 °C [469,4 °F], WIKA consiglia l'utilizzo di vetri trasparenti con lamelle di mica. In caso di temperature dell'acqua elevate, questo consente di prevenire un'aggressione chimica sul vetro altrimenti non protetto.

Esecuzione degli indicatori di livello a vetro

Corpo dell'indicatore

Corpo base dell'indicatore di livello a vetro, contiene il canale per il fluido

Coperchio

Per il fissaggio dei vetri

Guarnizione piana

Guarnizione incamerata tra il canale per il fluido e l'ambiente

Vetro

Cristalli conformi a DIN 7081 in vetro in borosilicato

Imbottitura

Protezione meccanica tra il coperchio e il vetro

Vite a U, dado

Assorbono le forze provenienti dalla pressione interna

Dimensioni del vetro

Lunghezze standard L dei vetri conformi a DIN 7081, larghezza 34 mm [1,34 in], spessore 17 mm [0,67 in]

Lunghezza visibile SL

L'intera lunghezza visibile nel vetro, incluse le distanze del vetro

Lunghezza visibile individuale LVI

Campo visibile di un singolo segmento

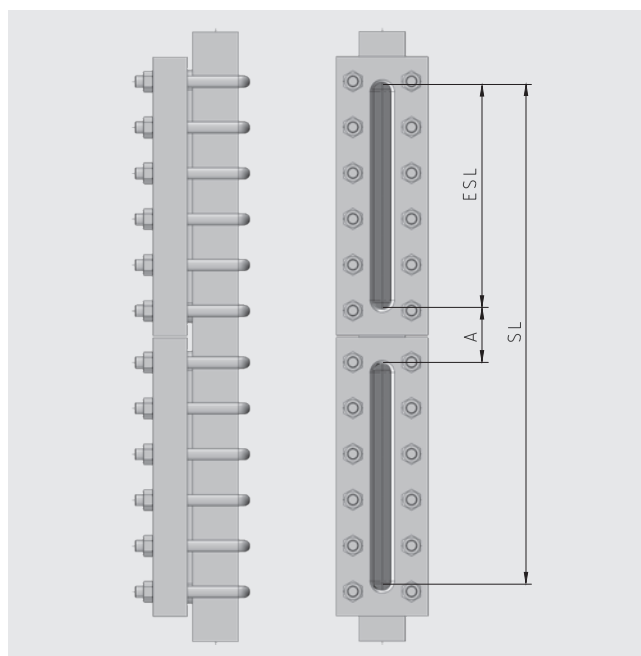
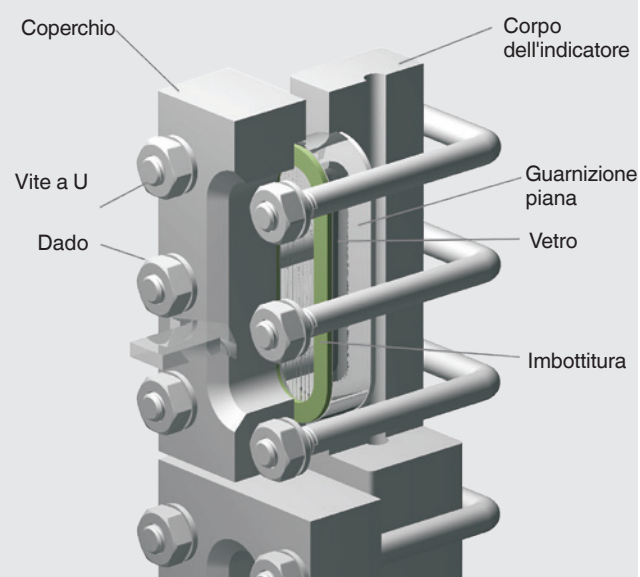
Segmento

Campo visivo composto da un unico vetro

Separazione dei vetri A

Campo non visibile risultante dal collegamento dei segmenti

Esempio



Dimensioni del vetro e lunghezze visibili

Lunghezza in mm [in]	Dimensioni del vetro									
	2	3	4	5	6	7	8	9	10	11
L	140 [5,5]	165 [6,5]	190 [7,5]	220 [8,7]	250 [9,8]	280 [11,0]	320 [12,6]	340 [13,4]	370 [14,6]	400 [15,7]
LVI	120 [4,7]	145 [5,7]	170 [6,7]	200 [7,9]	230 [9,1]	260 [10,2]	300 [11,8]	320 [12,6]	350 [13,8]	380 [15,0]

Numero di segmenti	Lunghezza visibile LV in mm [in]									
1	120 [4,7]	145 [5,7]	170 [6,7]	200 [7,9]	230 [9,1]	260 [10,2]	300 [11,8]	320 [12,6]	350 [13,8]	380 [15,0]
2	285 [11,2]	335 [13,2]	385 [15,2]	445 [17,5]	505 [19,9]	565 [22,2]	645 [25,4]	685 [27,0]	745 [29,3]	805 [31,7]
3	450 [17,7]	525 [20,7]	600 [23,6]	690 [27,2]	780 [30,7]	870 [34,3]	990 [39,0]	1.050 [41,3]	1.140 [44,9]	1.230 [48,4]
4	615 [24,2]	715 [28,1]	815 [32,1]	935 [36,8]	1.055 [41,5]	1.175 [46,3]	1.335 [52,6]	1.415 [55,7]	1.535 [60,4]	1.655 [65,2]
5	780 [30,7]	905 [35,6]	1.030 [40,6]	1.180 [46,5]	1.330 [52,4]	1.480 [58,3]	1.680 [66,1]	1.780 [70,1]	1.930 [76,0]	2.080 [81,9]
6	945 [37,2]	1.095 [43,1]	1.245 [49,0]	1.425 [56,1]	1.605 [63,2]	1.785 [70,3]	2.025 [79,7]	2.145 [84,4]	2.325 [91,5]	2.505 [98,6]
7	1.110 [43,7]	1.285 [50,6]	1.460 [57,5]	1.670 [65,7]	1.880 [74,0]	2.090 [82,3]	2.370 [93,3]	2.510 [98,8]	2.720 [107,1]	2.930 [115,4]

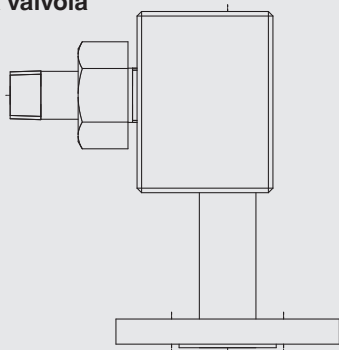
Matrice valida per la distanza del vetro A = 45 mm [1,77 in]

La lunghezza visibile LV può discostarsi dal valore specifico di ± 3 mm [$\pm 0,12$ in] per via di caratteristiche di progettazione.

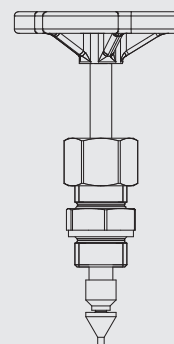
Teste della valvola

Le teste della valvola isolano il serbatoio dall'indicatore di livello a vetro. Queste sono composte dal corpo della valvola e la tesina. Esse vengono azionate da una valvola con leva a chiusura rapida o volantino. Solitamente, sono dotate di una valvola di ritegno a sfera come elemento di sicurezza.

Corpo della valvola

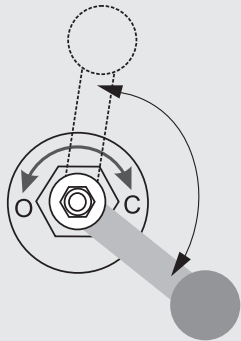


Testina



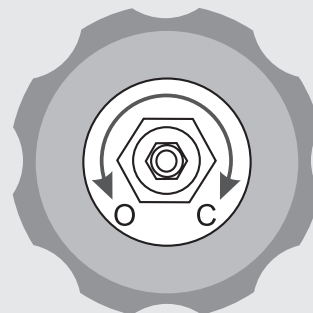
Valvola con leva a chiusura rapida

Aprire in senso antiorario



Valvola con volantino

Aprire in senso antiorario



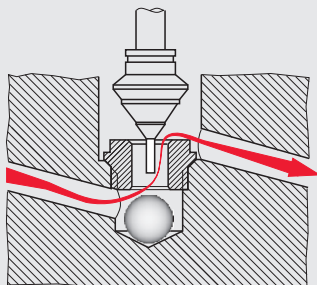
Valvola di ritegno a sfera

La valvola di ritegno a sfera ha lo scopo di prevenire il verificarsi di grosse perdite dell'indicatore di livello a vetro in caso di rottura del vetro o delle lamelle di mica o in caso di altre perdite di grossa entità. A tale scopo, sotto la sede della valvola, in una nicchia, è presente una sfera. Non appena

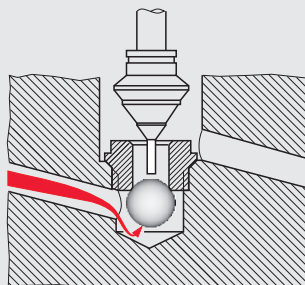
l'indicatore inizia a perdere, il flusso che fuoriesce solleva la sfera dalla nicchia, spingendola contro la sede della valvola (pressione > 0,5 bar [7,25 psi]). In questo modo, il flusso viene ridotto in modo considerevole. La chiusura della valvola spinge la sfera nuovamente nella sua posizione iniziale.

Illustrazione del principio di funzionamento della valvola di ritegno a sfera

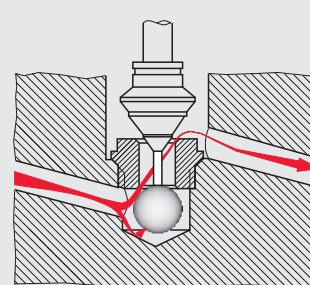
Situazione durante il funzionamento normale



Valvola di ritegno a sfera in caso di rottura vetro



Situazione durante la messa in servizio



Panoramica dei modelli

Indicatori di livello a vetro	Materiale	Indicazione	Pressione max. in bar [psi]	Campo di temperatura in °C [°F]	Dimensioni del vetro in mm	Numero di segmenti
Indicatore a riflessione						
Esecuzione "Carbon-Line", modello LGG-RP	Acciaio A350LF2	Vetro	100 [1.450,4]	-40 ... +300 [-40 ... +572]	4 ... 9	1 ... 5
Versione compatta con parti laterali, modello LGG-E	Acciaio 1.0460/1.0570	Vetro	40 [580,2]	-10 ... +300 [+14 ... +572]	2 ... 11	1 ... 3
Versione standard, modello LGG-RE	Acciaio 1.0570 (A350LF2)	Vetro	160 [2320,6]	-10 ... +300 [+14 ... +572]	2 ... 11	1 ... 5
	Acciaio inox 1.4404 (316L)			-196 ... +300 [-320,8 ... +572]		
Versione per alte pressioni, modello LGG-RI	Acciaio 1.5415 (15Mo3)	Vetro	250 [3625,9]	-10 ... +100 [+14 ... +212]	2 ... 9	1 ... 5
	Acciaio inox 1.4404 (316L)			-196 ... +100 [-320,8 ... +212]		
Versione saldata, modello LGG-WR	Acciaio 1.0570 (A350LF2)	Vetro	40 [580,2]	-10 ... +300 [+14 ... +572]	2 ... 9	1
	Acciaio inox 1.4404 (316L)			-196 ... +300 [-320,8 ... +572]		
Indicatore a trasparenza						
Esecuzione "Carbon-Line", modello LGG-TP	Acciaio A350LF2	Vetro (mica)	100 [1.450,4]	-40 ... +300 [-40 ... +572]	4 ... 9	1 ... 5
Versione standard, modello LGG-TE	Acciaio 1.0570 (A350LF2)	Vetro (mica)	160 [2320,6]	-10 ... +300 [+14 ... +572]	2 ... 11	1 ... 5
	Acciaio inox 1.4404 (316L)			-196 ... +300 [-320,8 ... +572]		
Versione per alte pressioni, modello LGG-TI	Acciaio 1.5415 (15Mo3)	Vetro (mica)	250 [3625,9]	-10 ... +100 [+14 ... +212]	2 ... 9	1 ... 5
	Acciaio inox 1.4404 (316L)			-196 ... +100 [-320,8 ... +212]		
Versione a vapore surriscaldato, modello LGG-T3	Acciaio 1.5415 (15Mo3)	Vetro + mica	160 [2320,6]	-10 ... +100 [+14 ... +212]	2 ... 9	1 ... 5
	Acciaio inox 1.4404 (316L)			-196 ... +300 [-320,8 ... +572]		
Versione saldata, modello LGG-WT	Acciaio 1.0570 (A350LF2)	Vetro (mica)	40 [580,2]	-10 ... +300 [+14 ... +572]	2 ... 9	1
	Acciaio inox 1.4404 (316L)			-196 ... +300 [-320,8 ... +572]		
Tubo di vetro, standard Modello LGG-GA	Ottone	Tubo di vetro 13 mm [0,51 in]	10 [145]	-10 ... +120 [+14 ... +248]	110 ... 1.200 mm [4,3 ... 47,2 in]	1
	Acciaio inox 1.4571 (316Ti)			-10 ... +200 [+14 ... +392]		
Tubo di vetro, per lunghezze maggiori con supporto vetro intermedio, modello LGG-GB	Acciaio inox 1.4404 (316L)	Tubo di vetro 16 mm [0,63 in]	25 [362,6]	-10 ... +200 [+14 ... +392]	150 ... 4.500 mm [5,9 ... 177,2 in]	1 ... 3
Indicatore a rifrazione						
Versione per massime pressioni, modello LGG-M	Acciaio 1.5415 (15Mo3)	Mica	160/250 [2320,6/ 3625,9]	-10 ... +374 [+14 ... +705,2]	2 ... 11	1 ... 9

Esempi

Modello LGG-RP



Modello LGG-E



Modello LGG-TE



Modello LGG-RI



Panoramica dei modelli delle teste delle valvole

Testa della valvola	Materiale		Pressione max. in bar	Funzionamento	Valvola di ritegno a sfera	Attacco	Passaggio
	Corpo della valvola	Testina					
Raccorderia del tubo di vetro con volantino, modello LGV-01	Acciaio inox	Acciaio inox	PN 250	Volantino	Sì	In alto, in basso	Potenziometro
Raccorderia del tubo di vetro con leva a chiusura rapida, modello LGV-03	Acciaio inox	Acciaio inox	PN 100	Leva a chiusura rapida	Sì	In alto, in basso	Potenziometro
Raccorderia compatta del tubo di vetro senza valvola, modello LGV-04	Acciaio inox	Acciaio inox	PN 10	Senza	No	In alto, in basso	Ad angolo
Raccorderia compatta del tubo di vetro con volantino, modello LGV-05	■ Ottone ■ Acciaio inox	Senza	PN 10	Volantino	No	In alto, in basso	Ad angolo
Doppia valvola, modello LGV-18	Acciaio 15Mo3	Acciaio inox	PN 160	Doppio volantino/ doppia leva	Sì	Laterale	Ad angolo
Doppia valvola, alta pressione, modello LGV-19	Acciaio 15Mo3	Acciaio inox	PN 250	Doppio volantino/ doppia leva	Sì	Laterale	Ad angolo
Valvola forgiata con volantino, modello LGV-33	Acciaio A350LF2, nitrocarburizzato	Acciaio inox	PN 250	Volantino	Sì	In alto, in basso	Offset
Valvola dritta con volantino, modello LGV-51, LGV-71	■ Acciaio ■ Acciaio inox	Acciaio inox	PN 250	Volantino	Sì	Di lato, sul retro	Dritta
Valvola ad angolo con volantino, modello LGV-52, LGV-72	■ Acciaio ■ Acciaio inox	Acciaio inox	PN 250	Volantino	Sì	Laterale	Ad angolo
Valvola eccentrica (offset) con volantino, modello LGV-53, LGV-73	■ Acciaio ■ Acciaio inox	Acciaio inox	PN 250	Volantino	Sì	In alto, in basso	Potenziometro
Valvola dritta con leva a chiusura rapida, modello LGV-56	■ Acciaio ■ Acciaio inox	Acciaio inox	PN 100	Leva a chiusura rapida	Sì	Di lato, sul retro	Dritta
Valvola ad angolo con leva a chiusura rapida, modello LGV-57	■ Acciaio ■ Acciaio inox	Acciaio inox	PN 100	Leva a chiusura rapida	Sì	Laterale	Ad angolo
Valvola eccentrica (offset) con leva a chiusura rapida, modello LGV-58	■ Acciaio ■ Acciaio inox	Acciaio inox	PN 100	Leva a chiusura rapida	Sì	In alto, in basso	Offset

Esempi

Modello LGV-33



Modello LGV-57



Modello LGV-51

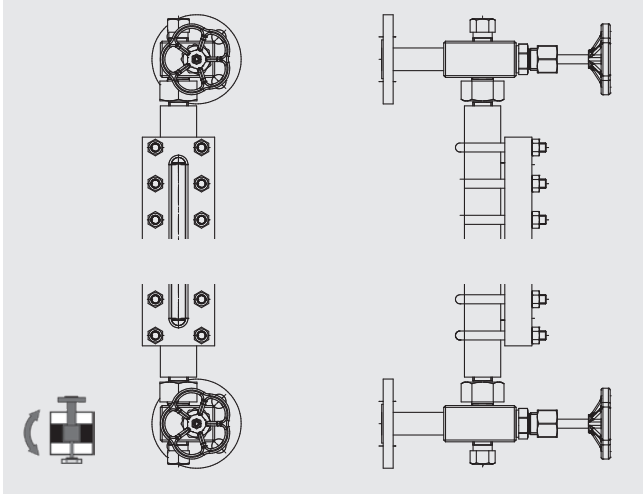


Disposizione della testa della valvola

La disposizione della valvola dipende sempre dalla direzione di vista.

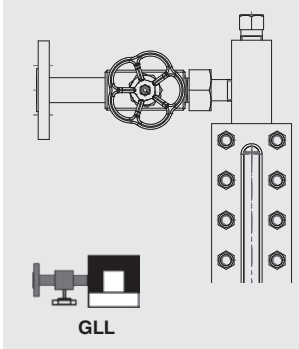
Campo visivo girevole

Valvola eccentrica (offset)
Attacco in alto e in basso

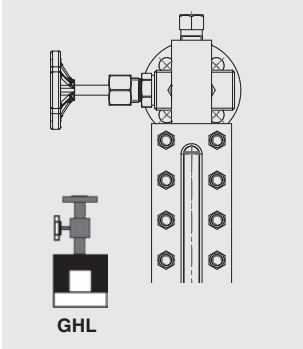


Campo visivo fisso

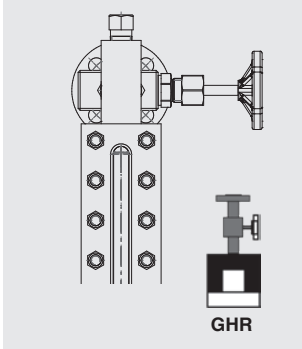
Valvola dritta
Attacco a sinistra (laterale)



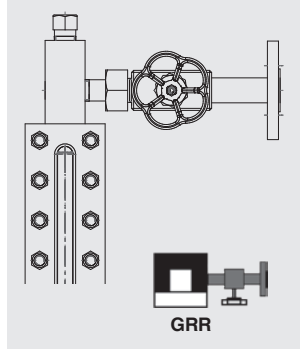
Valvola dritta
Attacco posteriore, sinistrorso



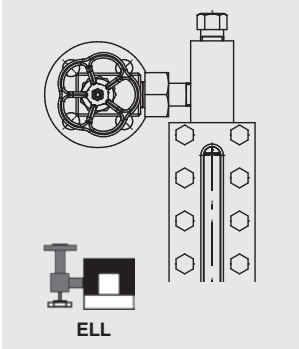
Valvola dritta
Attacco posteriore, destrorso



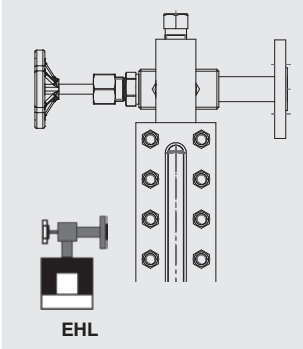
Valvola dritta
Attacco a destra (laterale)



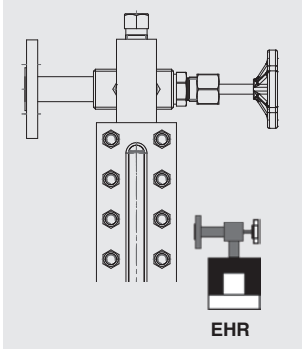
Valvola ad angolo
Attacco a sinistra (laterale)



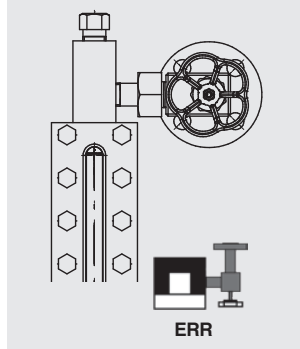
Valvola ad angolo
Attacco posteriore, sinistrorso



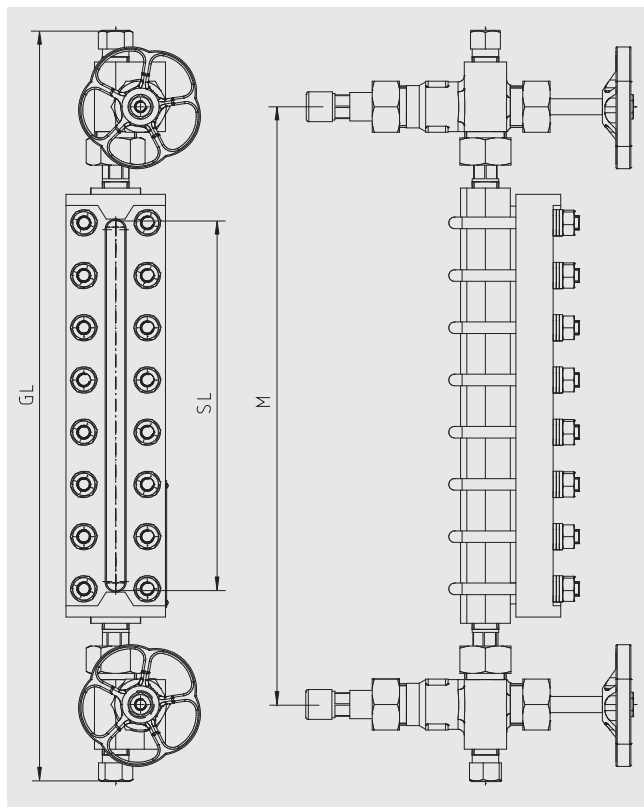
Valvola ad angolo
Attacco posteriore, destrorso



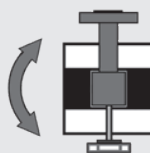
Valvola ad angolo
Attacco a destra (laterale)



Indicatore di livello a vetro, a riflessione, esecuzione "Carbon-Line" Modello LGG-RP



Disposizione della valvola

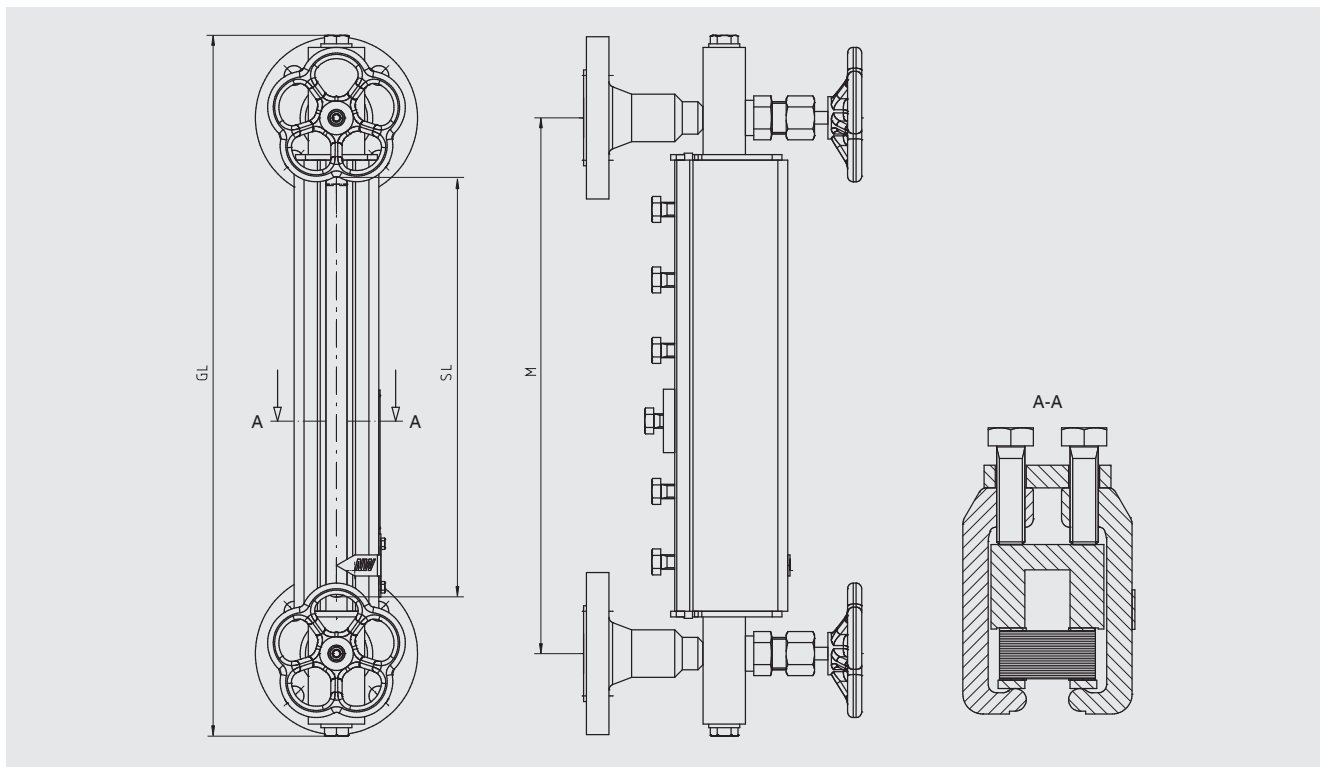


Specifiche tecniche

Materiale	Acciaio A350 LF2, nitrocarburiizzato
Corpo dell'indicatore	40 x 40 mm [1,6 x 1,6 in]
Coperchio	80 x 30 mm [3,1 x 1,2 in]
Vetro	Borosilicato, reflex conforme a DIN 7081
Pressione di lavoro max.	100 bar [1.450,4 psi] ¹⁾
Campo di temperatura	-40 ... +243 °C [-40 ... +469,4 °F] (vapore acqueo) -40 ... +300 °C [-40 ... +572 °F]
Attacchi al processo	<ul style="list-style-type: none"> ■ Filetto maschio ½ NPT, ¾ NPT ■ Manicotto a saldare ½", ¾" ■ Flangia DIN EN 1092-1: DN 15 ... 50, PN 16 ... 100 ■ Flangia ASME 16.5: 1/2 ... 2", classe 150 ... 600
Interasse M	Selezionabile liberamente, lunghezza visibile min. LV + 180 mm [7 in]
Sfiato	Tappo ½ NPT (opzione: valvola)
Drenaggio	Tappo ½ NPT (opzione: valvola)
Dimensioni del vetro	4 ... 9
Numero di segmenti	1 ... 5
Teste della valvola adatte	
Volantino	Modello LGV-33 (PN 250)

1) A seconda della temperatura, è necessario osservare le proprietà del materiale

Indicatore di livello a vetro, a riflessione, versione compatta con parti laterali Modello LGG-E

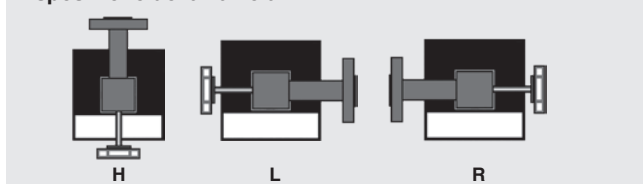


Specifiche tecniche

Materiale	Acciaio 1.0460, 1.0570
Corpo dell'indicatore	40 x 30 mm [1,6 x 1,2 in]
Coperchio	Serraggio attraverso componenti laterali, a cerniera
Vetro	Borosilicato, reflex conforme a DIN 7081
Pressione di lavoro max.	40 bar [580,2 psi] ¹⁾
Campo di temperatura	-10 ... +243 °C [+14 ... 469,4 °F] (vapore acqueo)
Attacchi al processo	<ul style="list-style-type: none"> ■ Flangia DIN EN 1092-1: DN 15 ... 50, PN 16 ... 40 ■ Flangia ASME 16.5: ½ ... 2", classe 150 ... 300
Interasse M	Selezionabile liberamente, lunghezza visibile min. LV + 80 mm [3,1 in]
Sfiato	Tappo G 3/8 (opzione: valvola, rubinetto a sfera)
Drenaggio	Tappo G 3/8 (opzione: valvola, rubinetto a sfera)
Dimensioni del vetro	2 ... 11
Numero di segmenti	1 ... 3
Teste della valvola adatte	Integrate, con valvola di ritegno a sfera, componenti di montaggio in acciaio inox

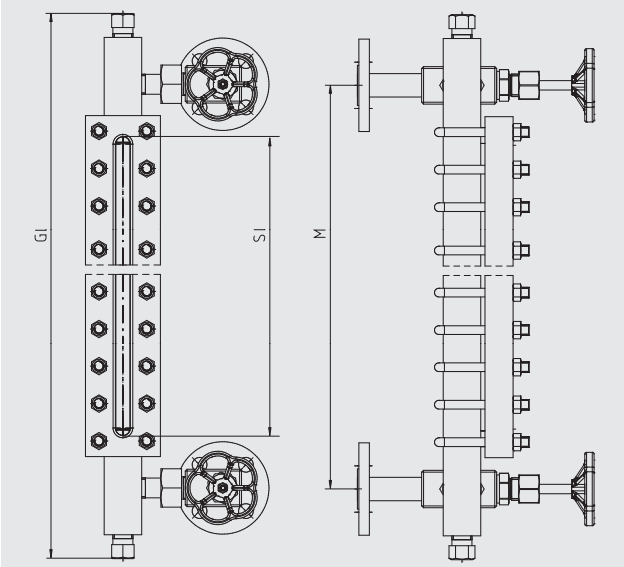
1) A seconda della temperatura, è necessario osservare le proprietà del materiale

Disposizione della valvola

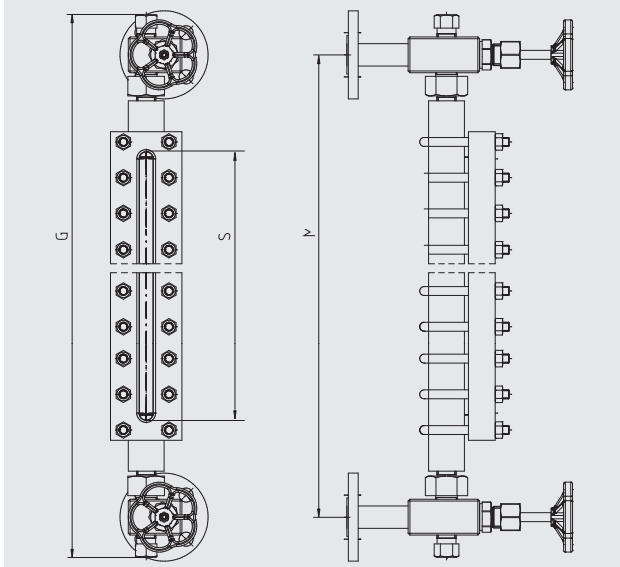


Indicatore di livello a vetro, a riflessione, versione standard Modello LGG-RE

Versione con testa della valvola, laterale, modello LGV-52



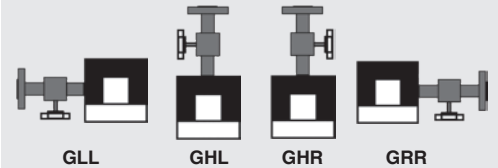
Versione con testa della valvola, in alto/in basso, modello LGV-53



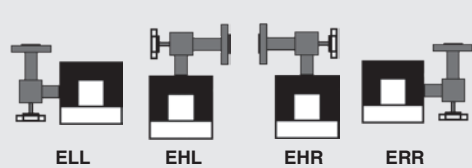
Specifiche tecniche	Versione in acciaio inox	Versione in acciaio inox
Materiale	Acciaio 1.0570, A350 LF2 Altri materiali a richiesta	Acciaio inox 1.4404 (316L)
Corpo dell'indicatore	40 x 40 mm [1,6 x 1,6 in], lavorato a macchina	
Coperchio	<ul style="list-style-type: none"> ■ 80 x 30 mm [3,1 x 1,2 in], (PN 40) ■ 80 x 40 mm [3,1 x 1,6 in], (PN 100, PN 160) 	<ul style="list-style-type: none"> ■ 80 x 30 mm [3,1 x 1,2 in], (PN 40) ■ 80 x 40 mm [3,1 x 1,6 in], (PN 100, PN 160)
Vetro	Borosilicato, reflex conforme a DIN 7081	
Pressione di lavoro max.	40 bar [580,2 psi], 100 bar [1.450,4 psi], 160 bar [2.320,6 psi] ¹⁾	
Campo di temperatura	-10 ... +243 °C [+14 ... 469,4 °F] (vapore acqueo) -10 ... +300 °C [+14 ... 572 °F]	-196 ... +243 °C [-320,8 ... +469,4 °F] (vapore acqueo) -196 ... +300 °C [-320,8 ... +572 °F]
Attacchi al processo	<ul style="list-style-type: none"> ■ Filetto maschio ½ NPT, ¾ NPT ■ Manicotto a saldare ½", ¾" ■ Flangia DIN EN 1092-1: DN 15 ... 50, PN 16 ... 160 ■ Flangia ASME 16.5: ½ ... 2", classe 150 ... 900 	
Interasse M	<ul style="list-style-type: none"> ■ Selezionabile liberamente, lunghezza visibile min. LV + 180 mm [7 in] (con teste della valvola montate modello LGV-53, LGV-58, LGV-73) ■ Selezionabile liberamente, lunghezza visibile min. LV + 80 mm [3,1 in] (con teste della valvola montate modello LGV-51, -52, -56, -57, -71, -72) ■ Versione speciale, lunghezza visibile = M (con teste della valvola montate modello LGV-51, -52, -56, -57, -71, -72) 	
Sfiato	Tappo G ¾ (opzione: manicotto a saldare, flangia, valvola o rubinetto a sfera)	
Drenaggio	Tappo G ¾ (opzione: manicotto a saldare, flangia, valvola o rubinetto a sfera)	
Dimensioni del vetro	2 ... 11	
Numero di segmenti	1 ... 5 (di più su richiesta)	
Teste della valvola adatte		
Volantino	Modello LGV-51, -52, -53, -71, -72, -73 (PN 250)	Modello LGV-51, -52, -53, -71, -72, -73 (PN 250)
Leva a chiusura rapida	Modello LGV-56, LGV-57, LGV-58 (PN 100)	Modello LGV-56, LGV-57, LGV-58 (PN 100)

1) A seconda della temperatura, è necessario osservare le proprietà del materiale

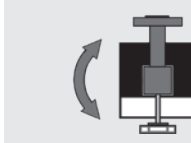
Disposizione della valvola
Modello LGV-51, LGV-56, LGV-71



Modello LGV-52, LGV-57, LGV-72

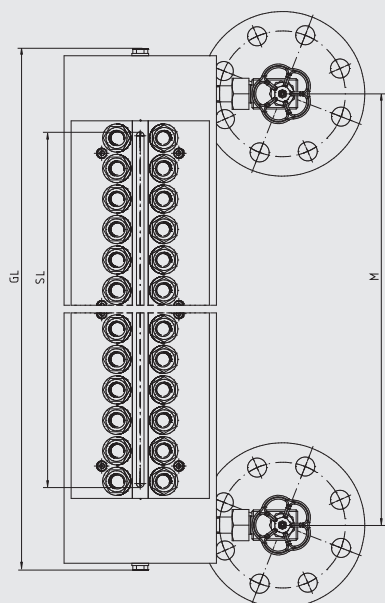


Modello LGV-53, LGV-58,
LGV-73

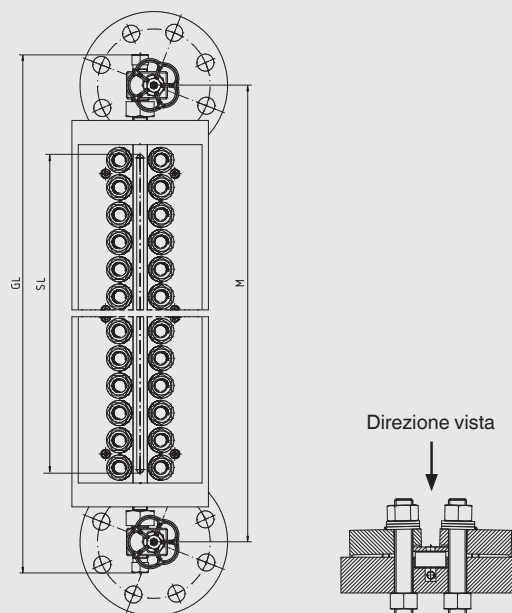


Indicatore di livello a vetro, a riflessione, versione per alte pressioni Modello LGG-RI

Versione con testa della valvola, laterale, modello LGV-52



Versione con testa della valvola, in alto/in basso, modello LGV-53

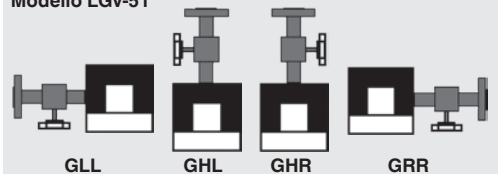


Specifiche tecniche	Versione in acciaio inox	Versione in acciaio inox
Materiale	Acciaio 1.5415 (15Mo3) Altri materiali a richiesta	Acciaio inox 1.4404 (316L)
Corpo dell'indicatore	200 x 40 mm [5,5 x 1,6 in]	
Coperchio	Telaio a pressione	
Vetro	Borosilicato, reflex conforme a DIN 7081	
Pressione di lavoro max.	250 bar [3625,9 psi] ¹⁾	
Campo di temperatura	-10 ... +100 °C [+14 ... 212 °F]	-196 ... +100 °C [-320,8 ... +212 °F]
Attacchi al processo	<ul style="list-style-type: none"> ■ Filetto maschio ½ NPT, ¾ NPT ■ Manicotto a saldare ½", ¾" ■ Flangia DIN EN 1092-1: DN 15 ... 50, PN 16 ... 250 ■ Flangia ASME 16.5: ½ ... 2", classe 150 ... 1.500 	
Interasse M	<ul style="list-style-type: none"> ■ Selezionabile liberamente, lunghezza visibile min. LV + 180 mm [7 in] (con testa della valvola montata modello LGV-53) ■ Selezionabile liberamente, lunghezza visibile SL ≤ M (con teste della valvola montate modello LGV-51, LGV-52) 	
Sfiato	Tappo G ¾ (opzione: manicotto a saldare, flangia, valvola o rubinetto a sfera)	
Drenaggio	Tappo G ¾ (opzione: manicotto a saldare, flangia, valvola o rubinetto a sfera)	
Dimensioni del vetro	2 ... 9	
Numero di segmenti	1 ... 5	
Teste della valvola adatte		
Volantino	Modello LGV-51, LGV-52, LGV-53	

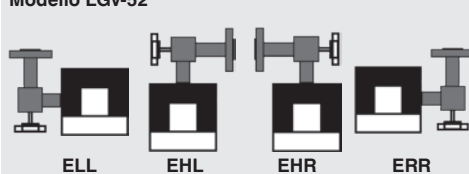
1) A seconda della temperatura, è necessario osservare le proprietà del materiale

Disposizione della valvola

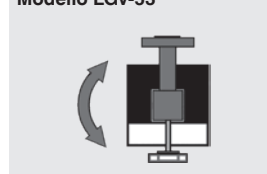
Modello LGV-51



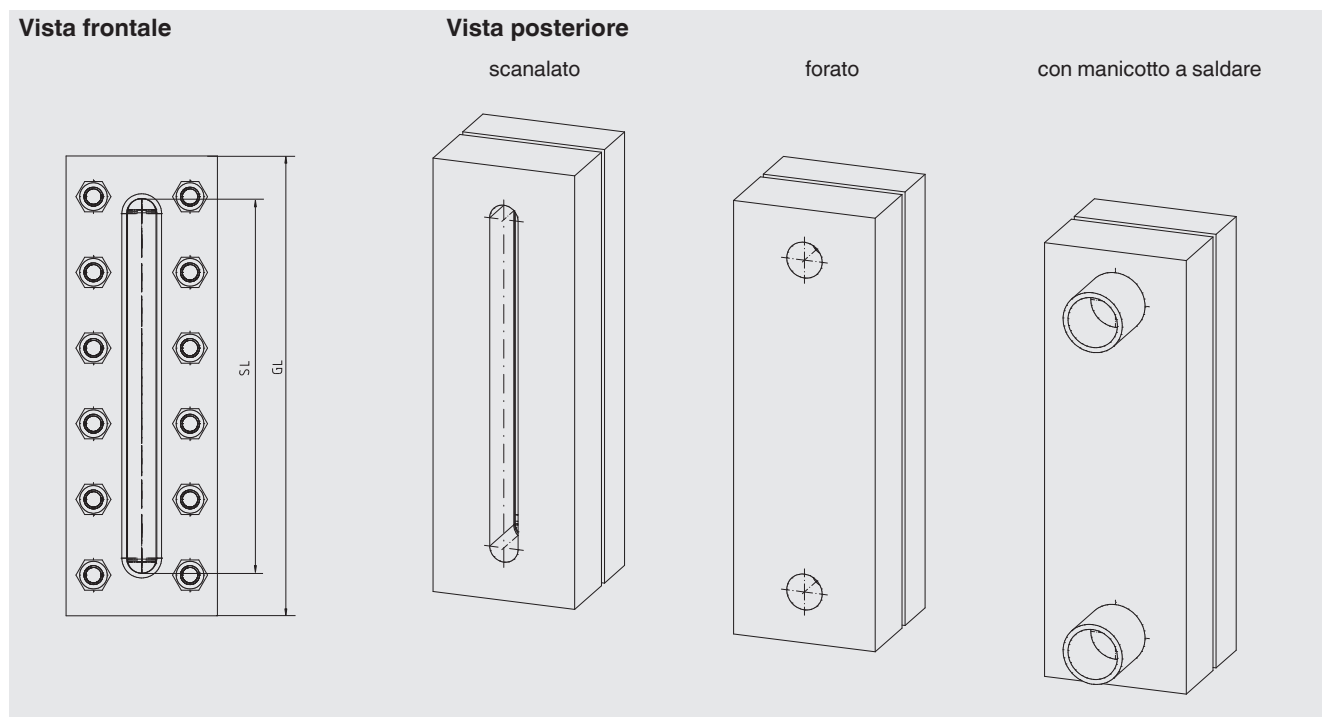
Modello LGV-52



Modello LGV-53



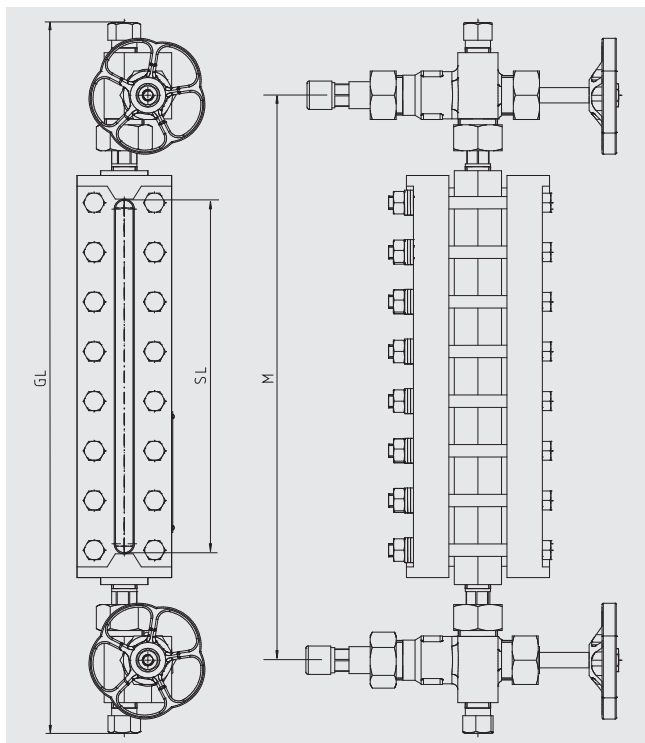
Indicatore di livello a vetro, a riflessione, versione saldata Modello LGG-WR



Specifiche tecniche	Versione in acciaio inox	Versione in acciaio inox
Materiale	Acciaio 1.0570	Acciaio inox 1.4404 (316L)
	Altri materiali a richiesta	
Corpo dell'indicatore	80 x 40 mm [3,1 x 1,6 in]	
Coperchio	80 x 30 mm [3,1 x 1,2 in]	80 x 30 mm [3,1 x 1,2 in]
Vetro	Borosilicato, reflex conforme a DIN 7081	
Pressione di lavoro max.	40 bar [580,2 psi] ¹⁾ (l'indicatore deve essere incluso nella prova di pressione del serbatoio)	
Campo di temperatura	-10 ... +243 °C [+14 ... 469,4 °F] (vapore acqueo) -10 ... +300 °C [+14 ... 572 °F]	-196 ... +243 °C [-320,8 ... +469,4 °F] (vapore acqueo) -196 ... +300 °C [-320,8 ... +572 °F]
Lunghezza totale LT	Lunghezza visibile LV + 43 mm [1,7 in]	
Dimensioni del vetro	2 ... 9 (più largo su richiesta)	
Numero di segmenti	1	

1) A seconda della temperatura, è necessario osservare le proprietà del materiale

Indicatore di livello a vetro, a trasparenza, esecuzione "Carbon-Line" Modello LGG-TP

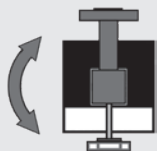


Specifiche tecniche

Materiale	Acciaio A350 LF2, nitrocarburiizzato Altri materiali a richiesta
Corpo dell'indicatore	40 x 40 mm [1,6 x 1,6 in]
Coperchio	80 x 34 mm [3,1 x 1,2 in]
Vetro	Borosilicato, trasparente conforme a DIN 7081 (opzione: lamelle di mica)
Pressione di lavoro max.	100 bar [1.450,4 psi] ¹⁾
Campo di temperatura	-40 ... +243 °C [-40 ... +469,4 °F] (vapore acqueo, senza lamelle di mica) -40 ... +300 °C [-40 ... +572 °F] (vapore acqueo, con lamelle di mica) -40 ... +300 °C [-40 ... +572 °F]
Attacchi al processo	<ul style="list-style-type: none"> ■ Filetto maschio ½ NPT, ¾ NPT ■ Manicotto a saldare ½", ¾" ■ Flangia DIN EN 1092-1: DN 15 ... 50, PN 16 ... 100 ■ Flangia ASME 16.5: ½ ... 2", classe 150 ... 600
Interasse M	Selezionabile liberamente, lunghezza visibile min. LV + 180 mm [7 in]
Sfiato	Tappo ½ NPT (opzione: valvola)
Drenaggio	Tappo ½ NPT (opzione: valvola)
Dimensioni del vetro	4 ... 9
Numero di segmenti	1 ... 5
Teste della valvola adatte	
Volantino	Modello LGV-33 (PN 250)

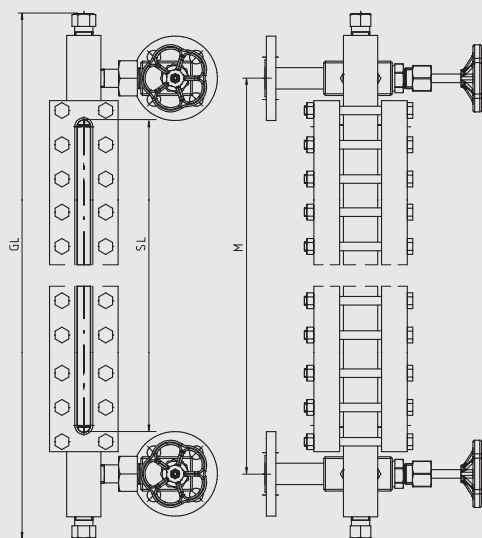
1) A seconda della temperatura, è necessario osservare le proprietà del materiale

Disposizione della valvola

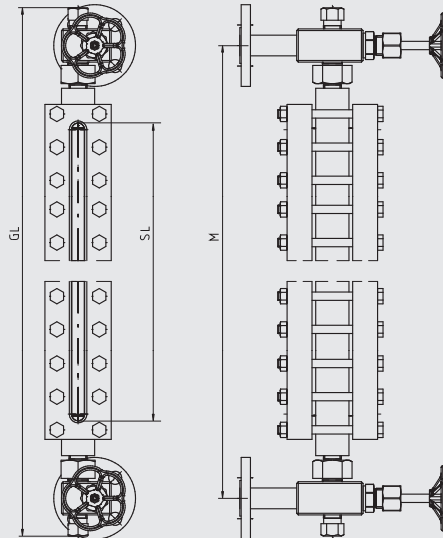


Indicatore di livello a vetro, a trasparenza, versione standard Modello LGG-TE

Versione con testa della valvola, laterale, modello LGV-52



Versione con testa della valvola, in alto/in basso, modello LGV-53



Specifiche tecniche	Versione in acciaio inox	Versione in acciaio inox
Materiale	Acciaio 1.0570, A350 LF2	Acciaio inox 1.4404 (316L)
Corpo dell'indicatore	40 x 40 mm [1,6 x 1,6 in], lavorato a macchina	
Coperchio	<ul style="list-style-type: none"> ■ 80 x 30 mm [3,1 x 1,2 in], (PN 40) ■ 80 x 40 mm [3,1 x 1,6 in], (PN 100, PN 160) 	<ul style="list-style-type: none"> ■ 80 x 30 mm [3,1 x 1,2 in], (PN 40) ■ 80 x 40 mm [3,1 x 1,6 in], (PN 100, PN 160)
Vetro	Borosilicato, trasparente conforme a DIN 7081 (opzione: lamelle di mica)	
Pressione di lavoro max.	40 bar [580,2 psi], 100 bar [1.450,4 psi], 160 bar [2.320,6 psi] ¹⁾	
Campo di temperatura	<ul style="list-style-type: none"> -10 ... +243 °C [-14 ... +469,4 °F] ²⁾ -10 ... +300 °C [-14 ... +572 °F] ³⁾ -10 ... +300 °C [-14 ... +572 °F] 	<ul style="list-style-type: none"> -196 ... +243 °C [-320,8 ... +469,4 °F] ²⁾ -196 ... +300 °C [-320,8 ... +572 °F] ³⁾ -196 ... +300 °C [-320,8 ... +572 °F]
Attacchi al processo	<ul style="list-style-type: none"> ■ Filetto maschio ½ NPT, ¾ NPT ■ Manicotto a saldare ½", ¾" ■ Flangia DIN EN 1092-1: DN 15 ... 50, PN 16 ... 160 ■ Flangia ASME 16.5: ½ ... 2", classe 150 ... 900 	
Interasse M	<ul style="list-style-type: none"> ■ Selezionabile liberamente, lunghezza visibile min. LV + 180 mm [7 in] (con teste della valvola montate modello LGV-53, LGV-58, LGV-73) ■ Selezionabile liberamente, lunghezza visibile min. LV + 80 mm [3,1 in] (con teste della valvola montate modello LGV-51, -52, -56, -57, -71, -72) ■ Versione speciale, lunghezza visibile = M (con teste della valvola montate modello LGV-51, -52, -56, -57, -71, -72) 	
Sfiato	Tappo G ¾ (opzione: manicotto a saldare, flangia, valvola o rubinetto a sfera)	
Drenaggio	Tappo G ¾ (opzione: manicotto a saldare, flangia, valvola o rubinetto a sfera)	
Dimensioni del vetro	2 ... 11	
Numero di segmenti	1 ... 5 (altri a richiesta)	
Teste della valvola adatte		
Volantino	Modello LGV-51, -52, -53, -71, -72, -73 (PN 250)	Modello LGV-51, -52, -53, -71, -72, -73 (PN 250)
Leva a chiusura rapida	Modello LGV-56, LGV-57, LGV-58 (PN 100)	Modello LGV-56, LGV-57, LGV-58 (PN 100)

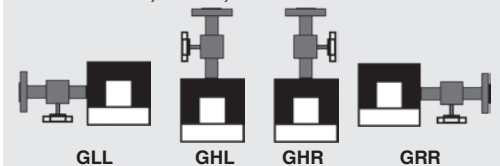
1) A seconda della temperatura, è necessario osservare le proprietà del materiale

2) Vapore acqueo, senza lamelle di mica

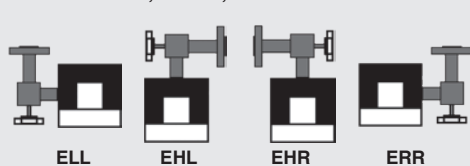
3) Vapore acqueo, con lamelle di mica

Disposizione della valvola

Modello LGV-51, LGV-56, LGV-71



Modello LGV-52, LGV-57, LGV-72

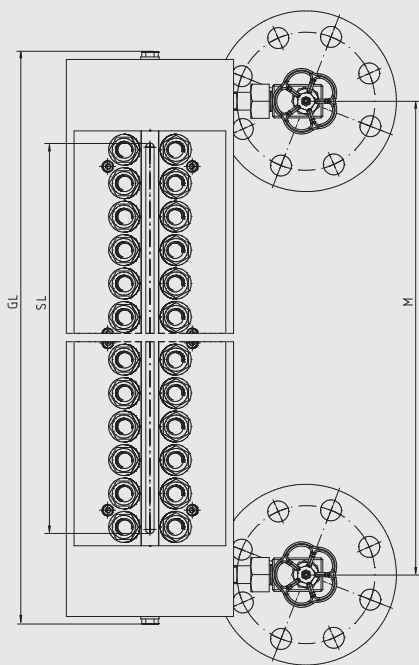


Modello LGV-53, LGV-58, LGV-73

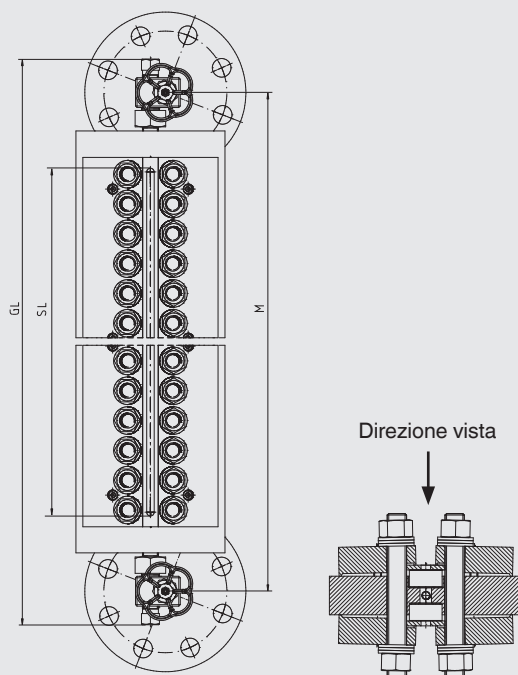


Indicatore di livello a vetro, a trasparenza, versione per alte pressioni Modello LGG-TI

Versione con testa della valvola, laterale, modello LGV-52



Versione con testa della valvola, in alto/in basso, modello LGV-53

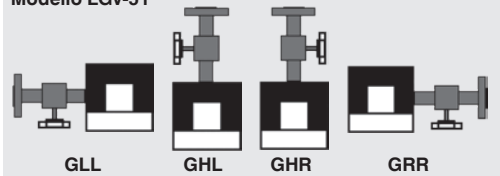


Specifiche tecniche	Versione in acciaio inox	Versione in acciaio inox
Materiale	Acciaio 1.5415 (15Mo3) Altri materiali a richiesta	Acciaio inox 1.4404 (316L)
Corpo dell'indicatore	200 x 40 mm [5,5 x 1,6 in]	
Coperchio	Telaio a pressione	
Vetro	Borosilicato, trasparente conforme a DIN 7081	
Pressione di lavoro max.	250 bar [3625,9 psi] ¹⁾	
Campo di temperatura	-10 ... +100 °C [+14 ... 212 °F]	-196 ... +100 °C [-320,8 ... +212 °F]
Attacchi al processo	<ul style="list-style-type: none"> ■ Filetto maschio ½ NPT, ¾ NPT ■ Manicotto a saldare ½", ¾" ■ Flangia DIN EN 1092-1: DN 15 ... 50, PN 16 ... 250 ■ Flangia ASME 16.5: ½ ... 2", classe 150 ... 1.500 	
Interasse M	<ul style="list-style-type: none"> ■ Selezionabile liberamente, lunghezza visibile min. LV + 180 mm [7 in] (con testa della valvola montata modello LGV-53) ■ Selezionabile liberamente, lunghezza visibile SL ≤ M (con teste della valvola montate modello LGV-51, LGV-52) 	
Sfiato	Tappo G ¾ (opzione: manicotto a saldare, flangia, valvola o rubinetto a sfera)	
Drenaggio	Tappo G ¾ (opzione: manicotto a saldare, flangia, valvola o rubinetto a sfera)	
Dimensioni del vetro	2 ... 9	
Numero di segmenti	1 ... 5	
Teste della valvola adatte		
Volantino	Modello LGV-51, LGV-52, LGV-53	

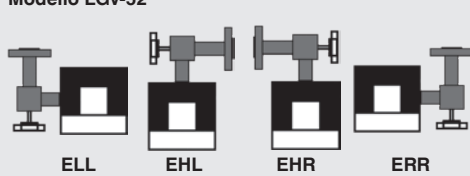
1) A seconda della temperatura, è necessario osservare le proprietà del materiale

Disposizione della valvola

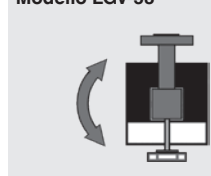
Modello LGV-51



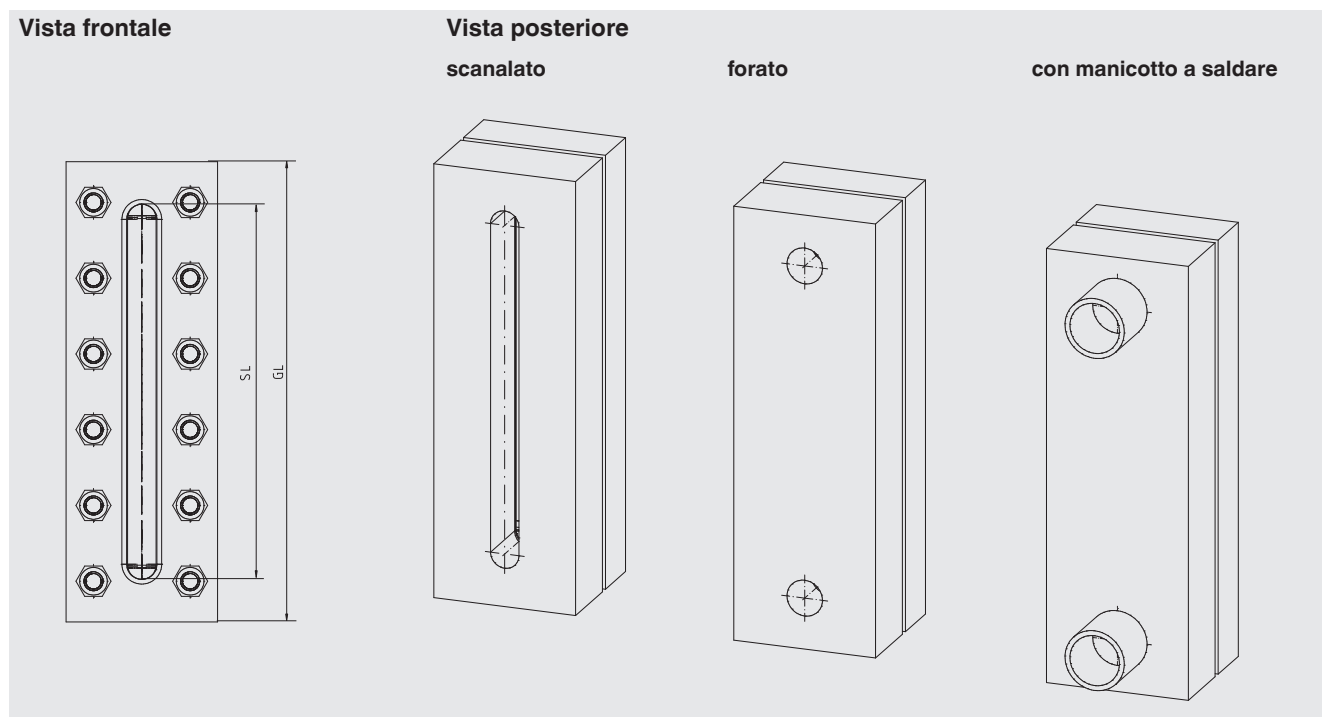
Modello LGV-52



Modello LGV-53



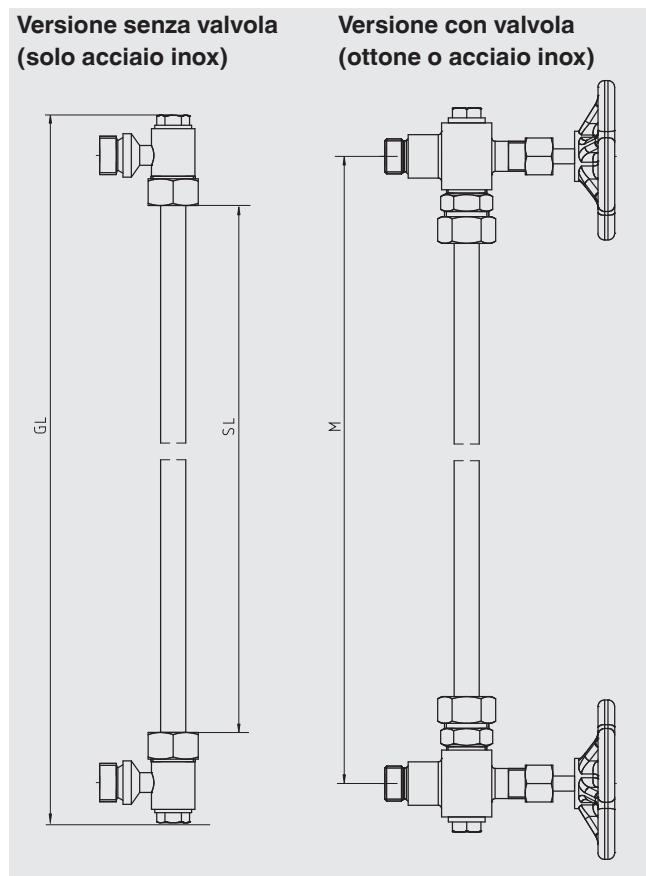
Indicatore di livello a vetro, a trasparenza, versione saldata Modello LGG-WT



Specifiche tecniche	Versione in acciaio inox	Versione in acciaio inox
Materiale	Acciaio 1.0570, A350 LF2 Altri materiali a richiesta	Acciaio inox 1.4404 (316L)
Corpo dell'indicatore	80 x 40 mm [3,1 x 1,6 in]	
Coperchio	80 x 30 mm [3,1 x 1,2 in]	80 x 30 mm [3,1 x 1,2 in]
Vetro	Borosilicato, trasparente conforme a DIN 7081 (opzione: lamelle di mica)	
Pressione di lavoro max.	40 bar [580,2 psi] ¹⁾ (l'indicatore deve essere incluso nella prova di pressione del serbatoio)	
Campo di temperatura	-10 ... +243 °C [-14 ... +469,4 °F] ²⁾ -10 ... +300 °C [-14 ... +572 °F] ³⁾ -10 ... +300 °C [-14 ... +572 °F]	-196 ... +243 °C [-320,8 ... +469,4 °F] ²⁾ -196 ... +300 °C [-320,8 ... +572 °F] ³⁾ -196 ... +300 °C [-320,8 ... +572 °F]
Lunghezza totale LT	Lunghezza visibile LV + 43 mm [1,7 in]	
Dimensioni del vetro	2 ... 9 (più largo su richiesta)	
Numero di segmenti	1	

- 1) A seconda della temperatura, è necessario osservare le proprietà del materiale
 2) Vapore acqueo, senza lamelle di mica
 3) Vapore acqueo, con lamelle di mica

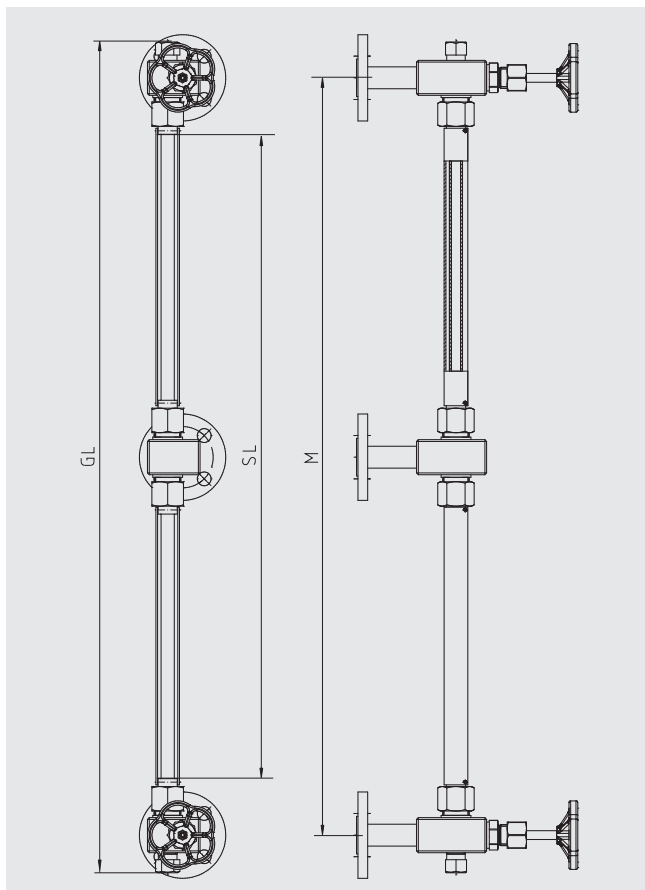
Indicatore di livello a vetro, tubo di vetro, esecuzione standard Modello LGG-GA



Specifiche tecniche	Versione senza valvola	Versione con valvola
Materiale	Acciaio inox 1.4571 Altri materiali a richiesta	Acciaio inox 1.4571 o ottone 2.0401
Vetro	Tubo di vetro, borosilicato, diametro 13 mm [0,5 in]	
Pressione di lavoro max.	10 bar [145 psi] ¹⁾	
Campo di temperatura	-10 ... +80 °C [+14 ... 176 °F] (con guaina protettiva in plexiglas) -10 ... +150 °C [+14 ... 302 °F]	-10 ... +200 °C [+14 ... 392 °F]
Attacchi al processo	<ul style="list-style-type: none"> ■ Filetto maschio G 1/2 ■ Flangia DIN EN 1092-1 DN 15 ... DN 50, PN 16 ... 40 ■ Flangia ASME 16.5: 1/2 ... 2", classe 150 ... 300 	
Interasse M	110 ... 1.200 mm [4,3 ... 47,2 in] Lunghezza visibile LV + 70 mm [2,8 in]	150 ... 1.200 mm [5,9 ... 47,2 in] Lunghezza visibile LV + 110 mm [4,3 in]
Sfiato	Tappo G 3/8	Tappo G 3/8
Drenaggio	Tappo G 3/8	1.4571: tappo G 3/8, 2.0401: tappo G 1/4
Dimensioni del vetro	Interasse M - 20 mm [0,78 in]	Interasse M - 65 mm [2,6 in]
Numero di segmenti	1	
Teste della valvola adatte		
Raccorderia del tubo di vetro	Modello LGV-04	Modello LGV-05

1) A seconda della temperatura, è necessario osservare le proprietà del materiale

Indicatore di livello a vetro, tubo di vetro, per lunghezze maggiori con supporto vetro intermedio Modello LGG-GB

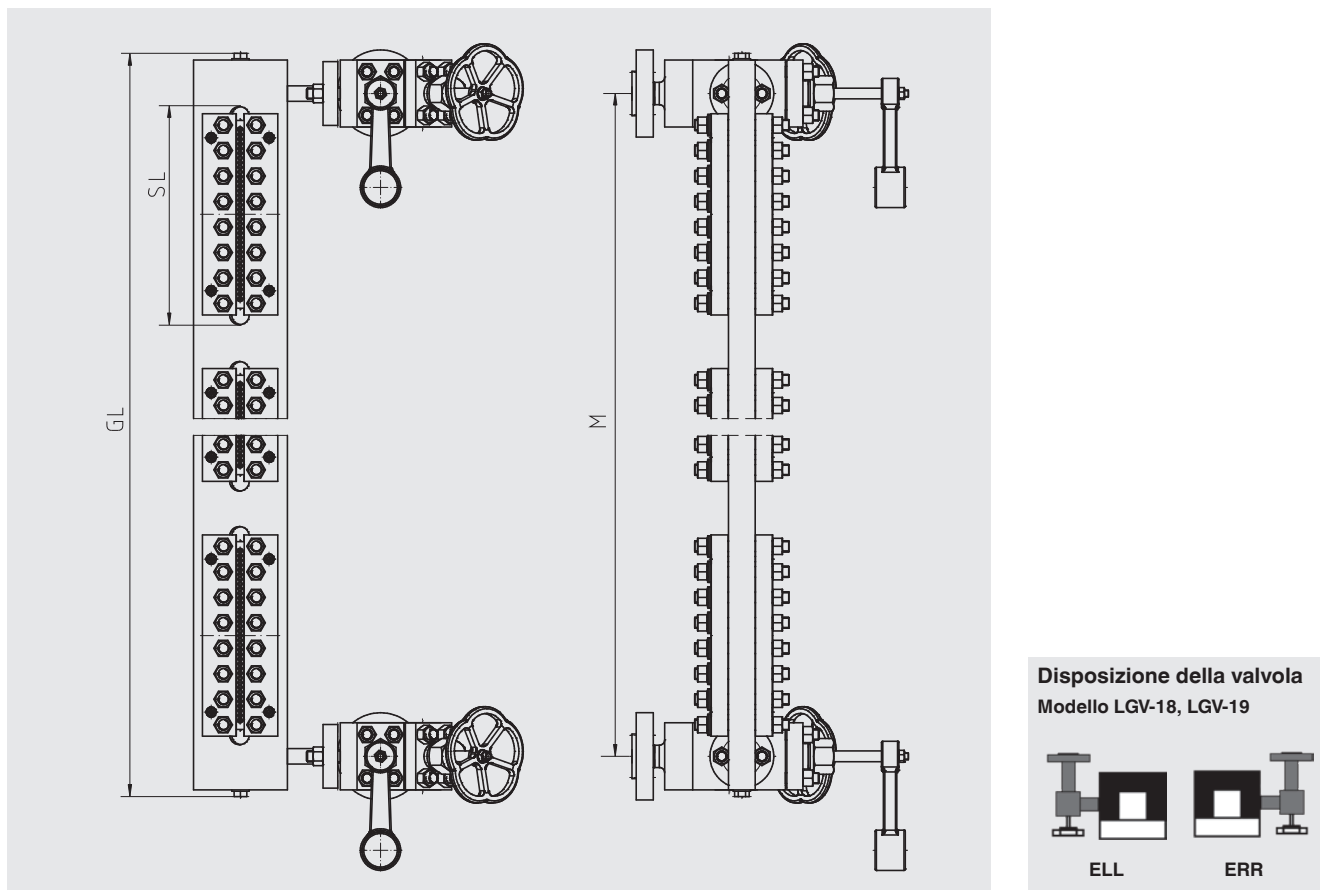


Specifiche tecniche

Materiale	Acciaio inox 1.4571 (316Ti) Altri materiali a richiesta
Vetro	Tubo di vetro, borosilicato, diametro 16 mm [0,6 in]
Pressione di lavoro max.	25 bar [362,6 psi] ¹⁾
Campo di temperatura	-10 ... +200 °C [+14 ... 392 °F]
Attacchi al processo	<ul style="list-style-type: none"> ■ Filetto maschio G ½, ½ NPT ■ Flangia DIN EN 1092-1 DN 15 ... DN 50, PN 16 ... 40 ■ Flangia ASME 16.5: ½ ... 2", classe 150 ... 300
Interasse M	150 ... 4.500 mm [5,9 ... 177,2 in], lunghezza visibile LV + 130 mm [5,1 in]
Sfiato	Connettore
Drenaggio	Connettore
Dimensioni del vetro	150 ... 4.500 mm [5,9 ... 177,2 in] (utilizzare il supporto vetro intermedio a partire da 1.500 mm [59,1 in])
Numero di segmenti	1 ... 3
Teste della valvola adatte	
Volantino	Modello LGV-01
Leva a chiusura rapida	Modello LGV-03

1) A seconda della temperatura, è necessario osservare le proprietà del materiale

Indicatore di livello a vetro, a rifrazione, versione per massime pressioni Modello LGG-M



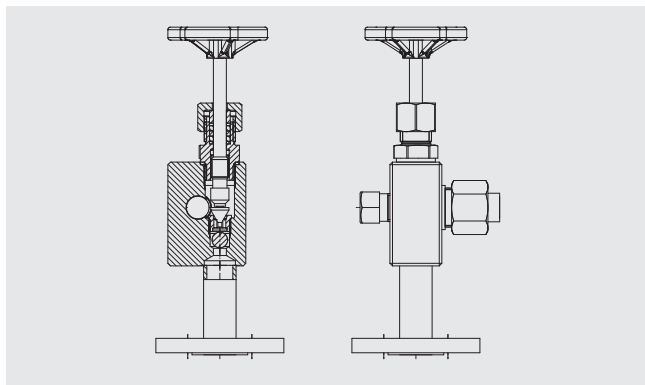
Specifiche tecniche	
Materiale	Acciaio 1.5415 (15Mo3)
	Altri materiali a richiesta
Corpo dell'indicatore	200 x 40 mm [5,5 x 1,6 in]
Coperchio	Telaio a pressione
Vetro	Pacchetto mica (separazione dei vetri 120 mm [4,7 in])
Pressione di lavoro max.	250 bar [3625,9 psi] ¹⁾
Campo di temperatura	-10 ... +374 °C [+14 ... 705,2 °F]
Attacchi al processo	<ul style="list-style-type: none"> ■ Flangia DIN EN 1092-1: DN 15 ... 50, PN 16 ... 250 ■ Flangia ASME 16.5: ½ ... 2", classe 150 ... 2.500
Interasse M	Selezionabile liberamente, lunghezza visibile min. LV + 80 mm [3,1 in]
Sfiato	Tappo G ½ (opzione: manicotto a saldare, flangia, valvola o rubinetto a sfera)
Drenaggio	Tappo G ½ (opzione: manicotto a saldare, flangia, valvola o rubinetto a sfera)
Dimensioni del vetro	2 ... 11
Numero di segmenti	1 ... 9
Teste della valvola adatte	
Volantino e leva a chiusura rapida	<ul style="list-style-type: none"> ■ Modello LGV-18 (PN 160) ■ Modello LGV-19 (PN 250)

1) A seconda della temperatura, è necessario osservare le proprietà del materiale

Teste della valvola

Modello LGV-01

Raccorderia del tubo di vetro con volantino

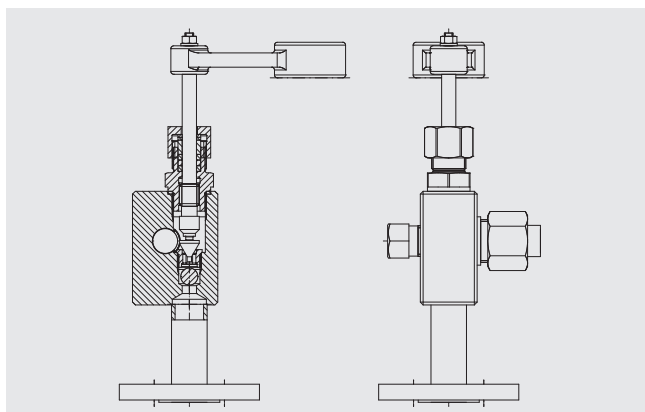


Specifiche tecniche

Materiali	
Corpo della valvola	Acciaio inox
Testina	Acciaio inox
Esecuzione	Lavorato a macchina
Campo di pressione	PN 25
Funzionamento	Volantino
Attacco	In alto/in basso
Collegamento al corpo dell'indicatore	Tubo di vetro 16
Girevole	Sì
Passaggio	Offset
Posizione dell'alloggiamento	Inline
Filettatura bulbo valvola	Interno
Drenaggio	Sì
Valvola di ritegno a sfera	Sì

Modello LGV-03

Raccorderia del tubo di vetro con leva a chiusura rapida

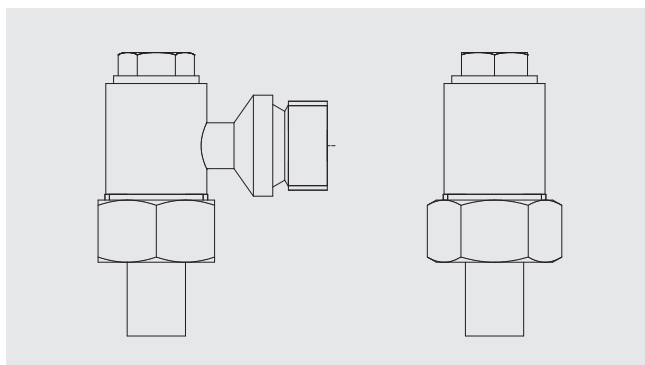


Specifiche tecniche

Materiali	
Corpo della valvola	Acciaio inox
Testina	Acciaio inox
Esecuzione	Lavorato a macchina
Campo di pressione	PN 25
Funzionamento	Leva a chiusura rapida
Attacco	In alto/in basso
Collegamento al corpo dell'indicatore	Tubo di vetro 16
Girevole	Sì
Passaggio	Offset
Posizione dell'alloggiamento	Inline
Filettatura bulbo valvola	Interno
Drenaggio	Sì
Valvola di ritegno a sfera	Sì

Modello LGV-04

Raccorderia compatta del tubo di vetro senza valvola

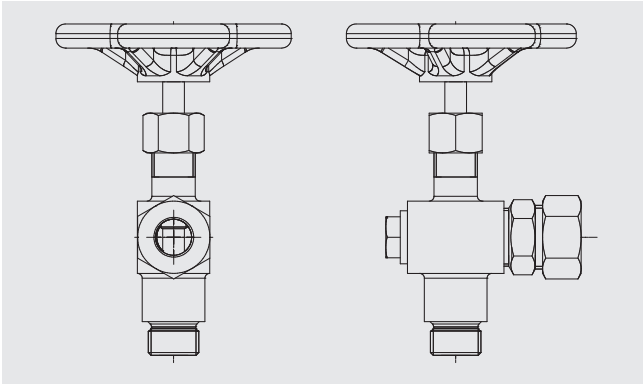


Specifiche tecniche

Materiale del corpo della valvola	Acciaio inox 1.4571
Esecuzione	A saldare
Campo di pressione	PN 25
Funzionamento	Senza
Attacco	In alto/in basso
Collegamento al corpo dell'indicatore	Tubo di vetro 13,5
Girevole	Sì
Passaggio	Ad angolo
Posizione dell'alloggiamento	Senza
Filettatura bulbo valvola	Senza
Drenaggio	Sì, G 3/8
Valvola di ritegno a sfera	No

Modello LGV-05

Raccorderia compatta del tubo di vetro con volantino



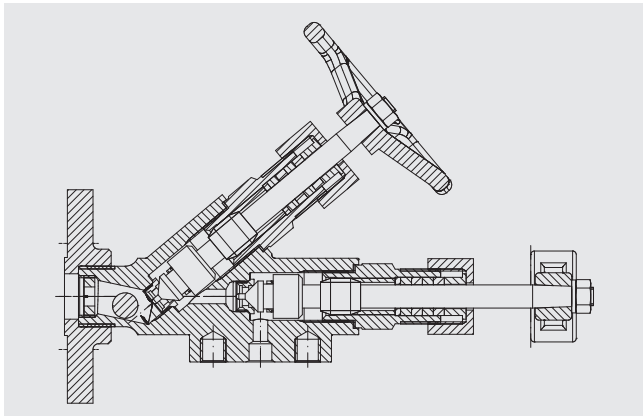
Specifiche tecniche

Materiali

Corpo della valvola	■ Ottone 2.0401 ■ Acciaio inox 1.4571
Testina	Acciaio inox
Esecuzione	Lavorato a macchina
Campo di pressione	PN 10
Funzionamento	Volantino
Attacco	In alto/in basso
Collegamento al corpo dell'indicatore	Tubo di vetro 13,5
Girevole	Sì
Passaggio	Ad angolo
Posizione dell'alloggiamento	Inline
Filettatura bulbo valvola	Interno
Drenaggio	Sì, 1.4571: G 3/8, 2.0401: G 1/4
Valvola di ritegno a sfera	No

Modello LGV-18

Doppia valvola



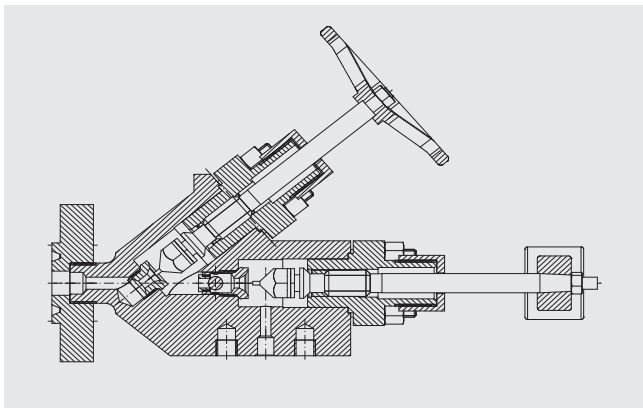
Specifiche tecniche

Materiali

Corpo della valvola	Acciaio 15Mo3
Testina	Acciaio inox
Esecuzione	Forgiato
Campo di pressione	PN 160
Funzionamento	Doppio volantino/doppia leva
Attacco	Laterale
Collegamento al corpo dell'indicatore	Flangiata
Girevole	No
Passaggio	Ad angolo
Posizione dell'alloggiamento	Inline
Filettatura bulbo valvola	Interno
Drenaggio	No
Valvola di ritegno a sfera	Sì

Modello LGV-19

Doppia valvola, alta pressione

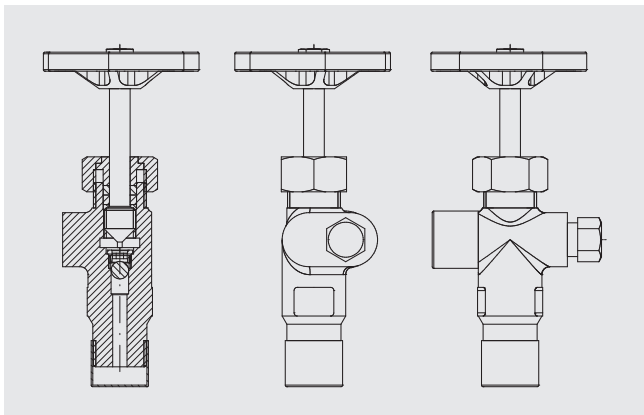


Specifiche tecniche

Materiali

Corpo della valvola	Acciaio 15Mo3
Testina	Acciaio inox
Esecuzione	Lavorato a macchina
Campo di pressione	PN 250
Funzionamento	Doppio volantino/doppia leva
Attacco	Laterale
Collegamento al corpo dell'indicatore	Flangiata
Girevole	No
Passaggio	Ad angolo
Posizione dell'alloggiamento	Inline
Filettatura bulbo valvola	Interno
Drenaggio	No
Valvola di ritegno a sfera	Sì

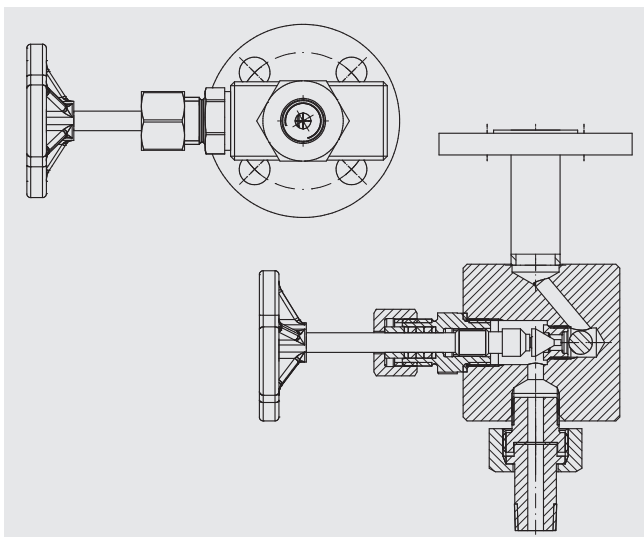
Modello LGV-33
Valvola forgiata con volantino



Specifiche tecniche

Materiali	
Corpo della valvola	Acciaio A350 LF2
Testina	Acciaio inox
Esecuzione	Forgiato
Campo di pressione	PN 250
Funzionamento	Volantino
Attacco	In alto/in basso
Collegamento al corpo dell'indicatore	Nipplo a vite
Girevole	Sì
Passaggio	Offset
Posizione dell'alloggiamento	Inline
Filettatura bulbo valvola	Interno
Drenaggio	Sì, ½ NPT
Valvola di ritegno a sfera	Sì

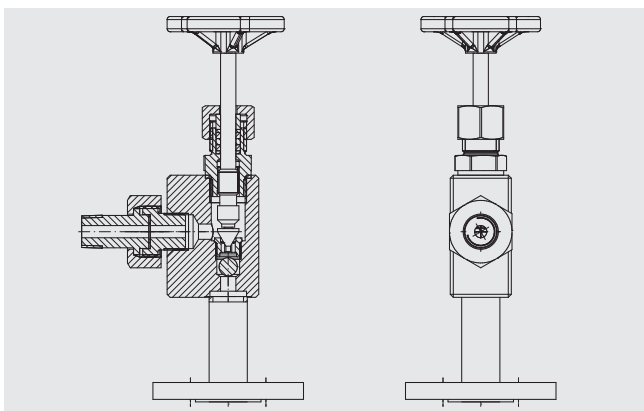
Modello LGV-51, valvola dritta con volantino



Specifiche tecniche

Materiali	
Corpo della valvola	Acciaio, acciaio inox
Testina	Acciaio inox
Esecuzione	Lavorato a macchina
Campo di pressione	PN 250
Funzionamento	Volantino
Attacco	Laterale/posteriore
Collegamento al corpo dell'indicatore	Nipplo a vite
Girevole	No
Passaggio	Dritta
Posizione dell'alloggiamento	Inline
Filettatura bulbo valvola	Interno
Drenaggio	No
Valvola di ritegno a sfera	Sì

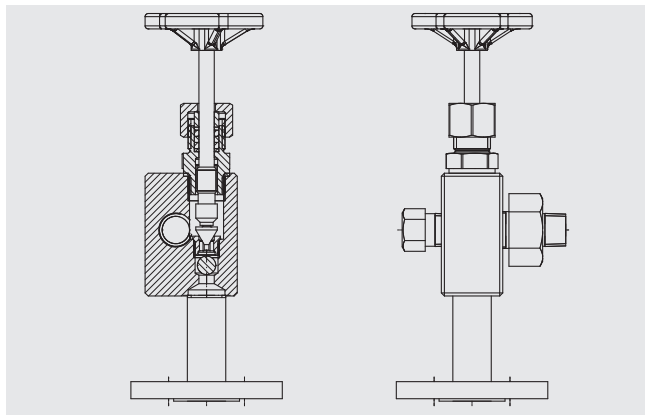
Modello LGV-52
Valvola ad angolo con volantino



Specifiche tecniche

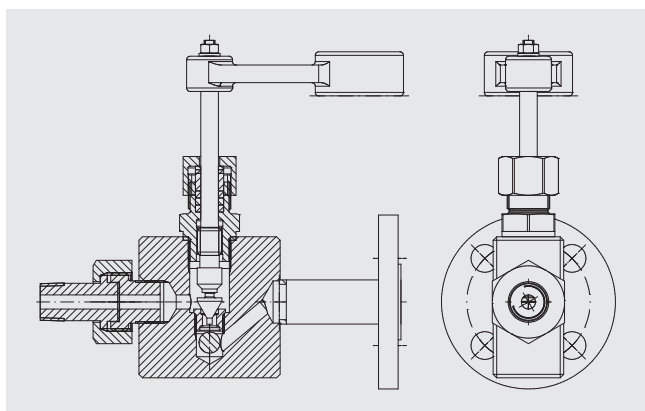
Materiali	
Corpo della valvola	Acciaio, acciaio inox
Testina	Acciaio inox
Esecuzione	Lavorato a macchina
Campo di pressione	PN 250
Funzionamento	Volantino
Attacco	Laterale
Collegamento al corpo dell'indicatore	Nipplo a vite
Girevole	No
Passaggio	Ad angolo
Posizione dell'alloggiamento	Inline
Filettatura bulbo valvola	Interno
Drenaggio	No
Valvola di ritegno a sfera	Sì

Modello LGV-53
Valvola eccentrica (offset) con volantino



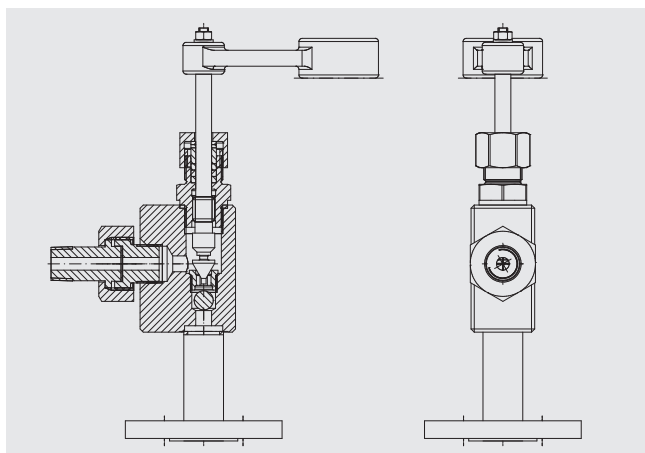
Specifiche tecniche	
Materiali	
Corpo della valvola	Acciaio, acciaio inox
Testina	Acciaio inox
Esecuzione	Lavorato a macchina
Campo di pressione	PN 250
Funzionamento	Volantino
Attacco	In alto/in basso
Collegamento al corpo dell'indicatore	Nipplo a vite
Girevole	Sì
Passaggio	Offset
Posizione dell'alloggiamento	Inline
Filettatura bulbo valvola	Interno
Drenaggio	Sì
Valvola di ritegno a sfera	Sì

Modello LGV-56
valvola dritta con leva a chiusura rapida



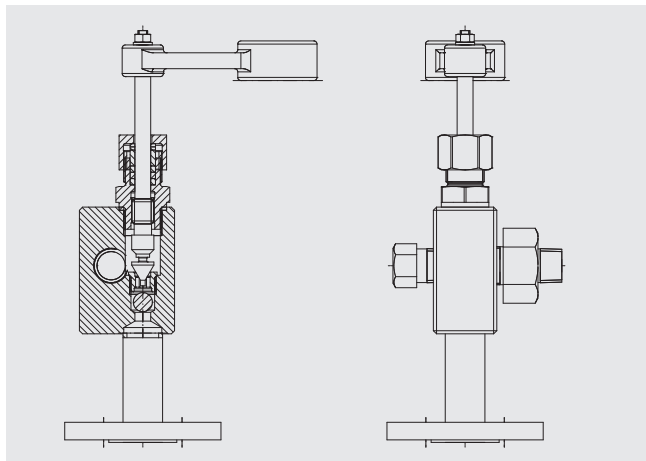
Specifiche tecniche	
Materiali	
Corpo della valvola	Acciaio, acciaio inox
Testina	Acciaio inox
Esecuzione	Lavorato a macchina
Campo di pressione	PN 100
Funzionamento	Leva a chiusura rapida
Attacco	Laterale/posteriore
Collegamento al corpo dell'indicatore	Nipplo a vite
Girevole	No
Passaggio	Dritta
Posizione dell'alloggiamento	Inline
Filettatura bulbo valvola	Interno
Drenaggio	No
Valvola di ritegno a sfera	Sì

Modello LGV-57
Valvola ad angolo con leva a chiusura rapida



Specifiche tecniche	
Materiali	
Corpo della valvola	Acciaio, acciaio inox
Testina	Acciaio inox
Esecuzione	Lavorato a macchina
Campo di pressione	PN 100
Funzionamento	Leva a chiusura rapida
Attacco	Laterale
Collegamento al corpo dell'indicatore	Nipplo a vite
Girevole	No
Passaggio	Ad angolo
Posizione dell'alloggiamento	Inline
Filettatura bulbo valvola	Interno
Drenaggio	No
Valvola di ritegno a sfera	Sì

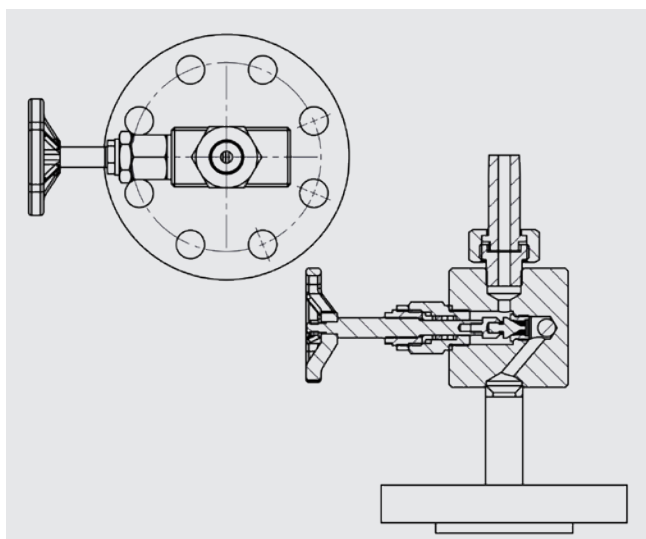
Modello LGV-58
Valvola eccentrica (offset) con leva a chiusura rapida



Specifiche tecniche

Materiali	
Corpo della valvola	Acciaio, acciaio inox
Testina	Acciaio inox
Esecuzione	Lavorato a macchina
Campo di pressione	PN 100
Funzionamento	Leva a chiusura rapida
Attacco	In alto/in basso
Collegamento al corpo dell'indicatore	Nipplo a vite
Girevole	Sì
Passaggio	Offset
Posizione dell'alloggiamento	Inline
Filettatura bulbo valvola	Interno
Drenaggio	Sì
Valvola di ritegno a sfera	Sì

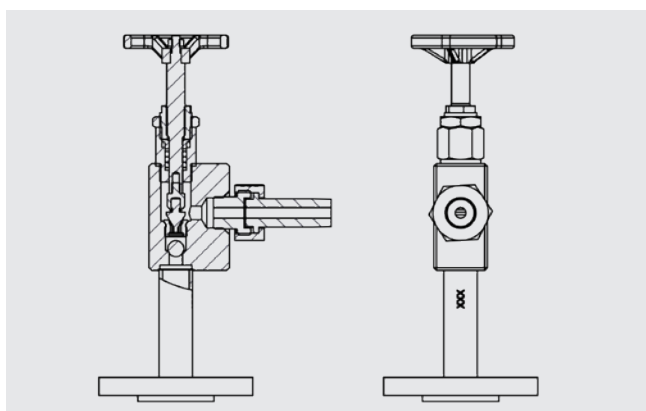
Modello LGV-71, valvola dritta con volantino



Specifiche tecniche

Materiali	
Corpo della valvola	Acciaio, acciaio inox
Testina	Acciaio inox
Esecuzione	Lavorato a macchina
Campo di pressione	PN 250
Funzionamento	Volantino
Attacco	Laterale/posteriore
Collegamento al corpo dell'indicatore	Nipplo a vite
Girevole	No
Passaggio	Dritta
Posizione dell'alloggiamento	Inline
Filettatura bulbo valvola	Esterno
Drenaggio	No
Valvola di ritegno a sfera	Sì

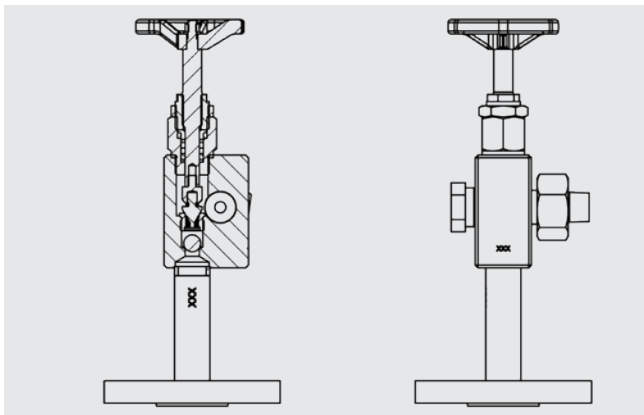
Modello LGV-72
Valvola ad angolo con volantino



Specifiche tecniche

Materiali	
Corpo della valvola	Acciaio, acciaio inox
Testina	Acciaio inox
Esecuzione	Lavorato a macchina
Campo di pressione	PN 250
Funzionamento	Volantino
Attacco	Laterale
Collegamento al corpo dell'indicatore	Nipplo a vite
Girevole	No
Passaggio	Ad angolo
Posizione dell'alloggiamento	Inline
Filettatura bulbo valvola	Esterno
Drenaggio	No
Valvola di ritegno a sfera	Sì

Modello LGV-73
Valvola eccentrica (offset) con volantino



Specifiche tecniche


Materiali

Corpo della valvola	Acciaio, acciaio inox
Testina	Acciaio inox
Esecuzione	Lavorato a macchina
Campo di pressione	PN 250
Funzionamento	Volantino
Attacco	In alto/in basso
Collegamento al corpo dell'indicatore	Nipplo a vite
Girevole	Sì
Passaggio	Offset
Posizione dell'alloggiamento	Inline
Filettatura bulbo valvola	Esterno
Drenaggio	Sì
Valvola di ritegno a sfera	Sì

Parti di ricambio

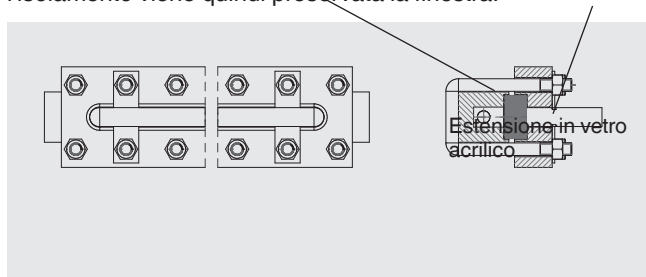
Nome	Descrizione	Numero d'ordine
Set di vetri Rx	1x vetro reflex borosilicato, dimensione x 1x guarnizione piana, dimensione x 1x imbottitura, dimensione x	
Set di vetri R2	Dimensione 2 (140 x 34 x 17 mm [5,5 x 1,3 x 0,7 in])	119442
Set di vetri R3	Dimensione 3 (165 x 34 x 17 mm [6,5 x 1,3 x 0,7 in])	119444
Set di vetri R4	Dimensione 4 (190 x 34 x 17 mm [7,5 x 1,3 x 0,7 in])	119446
Set di vetri R5	Dimensione 5 (220 x 34 x 17 mm [8,7 x 1,3 x 0,7 in])	119447
Set di vetri R6	Dimensione 6 (250 x 34 x 17 mm [9,8 x 1,3 x 0,7 in])	119448
Set di vetri R7	Dimensione 7 (280 x 34 x 17 mm [11,0 x 1,3 x 0,7 in])	119450
Set di vetri R8	Dimensione 8 (320 x 34 x 17 mm [12,6 x 1,3 x 0,7 in])	119451
Set di vetri R9	Dimensione 9 (340 x 34 x 17 mm [13,4 x 1,3 x 0,7 in])	119452
Set di vetri R10	Dimensione 10 (370 x 34 x 17 mm [14,6 x 1,3 x 0,7 in])	119453
Set di vetri R11	Dimensione 11 (400 x 34 x 17 mm [15,7 x 1,3 x 0,7 in])	119454
Set di vetri Tx	1x vetro trasparente in borosilicato, dimensione x 1x guarnizione piana, dimensione x 1x imbottitura, dimensione x	
Set di vetri T2	Dimensione 2 (140 x 34 x 17 mm [5,5 x 1,3 x 0,7 in])	119477
Set di vetri T3	Dimensione 3 (165 x 34 x 17 mm [6,5 x 1,3 x 0,7 in])	119476
Set di vetri T4	Dimensione 4 (190 x 34 x 17 mm [7,5 x 1,3 x 0,7 in])	119475
Set di vetri T5	Dimensione 5 (220 x 34 x 17 mm [8,7 x 1,3 x 0,7 in])	119473
Set di vetri T6	Dimensione 6 (250 x 34 x 17 mm [9,8 x 1,3 x 0,7 in])	119472
Set di vetri T7	Dimensione 7 (280 x 34 x 17 mm [11,0 x 1,3 x 0,7 in])	119467
Set di vetri T8	Dimensione 8 (320 x 34 x 17 mm [12,6 x 1,3 x 0,7 in])	119465
Set di vetri T9	Dimensione 9 (340 x 34 x 17 mm [13,4 x 1,3 x 0,7 in])	119462
Set di vetri T10	Dimensione 10 (370 x 34 x 17 mm [14,6 x 1,3 x 0,7 in])	119456
Set di vetri T11	Dimensione 11 (400 x 34 x 17 mm [15,7 x 1,3 x 0,7 in])	119455
Protezione del vetro		
Protezione vetro M2	1x lamella di mica, dimensione 2	501577
Protezione vetro M3	1x lamella di mica, dimensione 3	501578
Protezione vetro M4	1x lamella di mica, dimensione 4	501579
Protezione vetro M5	1x lamella di mica, dimensione 5	501580
Protezione vetro M6	1x lamella di mica, dimensione 6	501581
Protezione vetro M7	1x lamella di mica, dimensione 7	501582
Protezione vetro M8	1x lamella di mica, dimensione 8	501583
Protezione vetro M9	1x lamella di mica, dimensione 9	501585
Protezione vetro M10	1x lamella di mica, dimensione 10	501587
Protezione vetro M11	1x lamella di mica, dimensione 11	501588
Testina		
Testina KS 1	1x testina per LGG-E	503765
Testina KS 2	1x testina per valvola modello LGV-01, LGV-51, LGV-52, LGV-53	503923
Testina KS 3	1x testina per valvola modello LGV-03, LGV-56, LGV-57, LGV-58	503924
Testina KS 4	1x testina per valvola modello LGV-18 (volantino, sfera)	503619
Testina KS 5	1x testina per valvola modello LGV-18 (leva)	503620
Testina KS 6	1x testina per valvola modello LGV-19 (volantino)	503621
Testina KS 7	1x testina per valvola modello LGV-19 (leva, sfera)	503622
Testina KS 8	1x testina per valvola modello LGV-71, LGV-72, LGV-73	14519914

Accessori

Modello	Descrizione
 LGI	Unità di illuminazione, per indicatore di livello a vetro → Vedere la scheda tecnica LM 33.02

Estensione in vetro acrilico

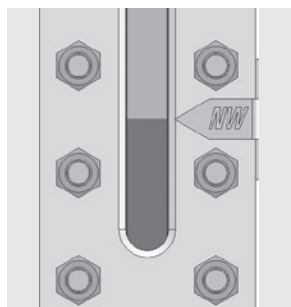
Utilizzando l'estensione in vetro acrilico, l'indicatore di livello può essere isolato da basse temperature. Attraverso l'isolamento viene quindi preservata la finestra.



Segno per livello basso dell'acqua

Questo marcatore di livello basso dell'acqua serve come segnalazione di avvertimento per l'utilizzatore. Forma, dimensioni e dicitura variano a seconda dell'esecuzione dell'indicatore di livello dell'acqua.

La posizione del marcatore viene sempre indicata a partire dal centro dell'attacco al processo inferiore.



Informazioni per l'ordine

Per ordinare il prodotto descritto è sufficiente il numero d'ordine indicato (se disponibile).

In alternativa:

Modello / Versione / Attacco al processo / Interasse / Tipo di valvola / Disposizione testa della valvola / Specifiche del processo (temperatura operativa e pressione) / Opzioni

© 10/2010 WIKA Alexander Wiegand SE & Co. KG, tutti i diritti riservati.
 Le specifiche tecniche riportate in questo documento rappresentano lo stato dell'arte al momento della pubblicazione.
 Ci riserviamo il diritto di apportare modifiche alle specifiche tecniche ed ai materiali.
 In caso di una diversa interpretazione tra la scheda tecnica tradotta e quella in inglese, prevale quest'ultima.

