

Hydraulische Vergleichsprüfpumpe Typen CPP1000-X, CPP1600-X

WIKA Datenblatt CT 91.12



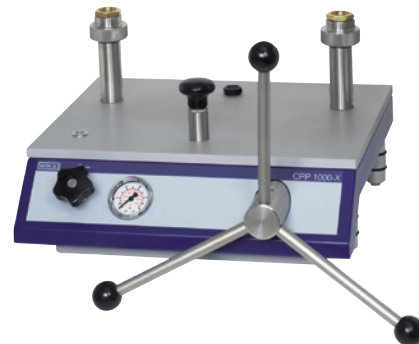
weitere Zulassungen
siehe Seite 2

Anwendungen

- Kalibrierservice- und Dienstleistungsbereiche
- Wartungs- und Servicebereiche
- Zum Prüfen, Justieren und Kalibrieren von Druckmessgeräten aller Art
- Hydraulische Druckerzeugung bis 1.600 bar (23.200 psi)

Besonderheiten

- Ergonomische Handhabung durch leichtgängige, innenlaufende Präzisionsspindel
- Integrierter Ölvorratsbehälter
- Abnehmbares Drehkreuz
- Prüfanschlüsse freilaufend (d. h. Messgeräte können orientiert werden)
- Integrierte Vordruckpumpe für große Prüfvolumen



Vergleichsprüfpumpe, Typ CPP1000-X

Beschreibung

Einsatzbereiche

Vergleichsprüfpumpen dienen zur Druckerzeugung für die Überprüfung, Justage und Kalibrierung von mechanischen und elektronischen Druckmessgeräten durch Vergleichsmessungen. Diese Druckprüfungen können stationär in Labor, Werkstatt oder vor Ort an der Messstelle stattfinden.

Leichte Handhabung

Zum exakten Anfahren der Messpunkte sind die Vergleichsprüfpumpen mit einem fein zu betätigenden Spindelrad ausgestattet. Sie zeichnen sich insbesondere durch die Leichtgängigkeit der Handspindel auch bei sehr hohen Drücken aus. Zudem ist diese Typenreihe durch die nur innerhalb des Pumpenkörpers laufende Drehspindel charakterisiert. Damit entfällt ein nachteiliges Biegemoment auf

eine herausgedrehte Spindel. Speziell für den Feldeinsatz besteht dadurch der Vorteil, dass sich die Abmessungen dieser Pumpen während des Betriebes durch das Drehen der Spindel nicht verändern.

Bei den beiden Vergleichsprüfpumpen lassen sich große Prüfvolumen mit der integrierten Vordruckpumpe einfach füllen und vorkomprimieren.

Einfache Funktionsweise

Schließt man das zu prüfende Gerät und ein hinreichend genaues Referenzmessgerät an der Prüfpumpe an, so wirkt bei Betätigung der Pumpe auf beide Messgeräte der gleiche Druck. Durch Vergleich der beiden Messwerte bei beliebigen Druckwerten kann eine Überprüfung der Genauigkeit bzw. eine Justage des zu prüfenden Druckmessgerätes erfolgen.

Die Typen CPP1000-X und CPP1600-X sind in einem stabilen Basement mit hoher Standfestigkeit aufgebaut und bieten mit der bewährten Technik aus dem Kolbenmanometer CPB5800 den höchsten Bedienkomfort. Mit der integrierten Vordruckpumpe und dem 250-ml-Tank lassen sich auch große Prüfvolumen einfach füllen und vorkomprimieren.

Die beiden Prüfanschlüsse an beiden Pumpentypen sind mit Schnellspanverschlüssen mit Rändelmutter und wechselbaren Gewindeeinsätzen (standardmäßig G 1/2 innen) ausgestattet. Bei Kalibrierung von Geräten mit anderen Anschlussgewinden sind entsprechende Gewindeeinsätze als Zubehör erhältlich.


Technische Daten

| | CPP1000-X | CPP1600-X |
|---------------------------------------|--|---------------------------------------|
| Druckbereich | 0 ... 1.000 bar (0 ... 14.500 psi) | 0 ... 1.600 bar (0 ... 23.200 psi) |
| Druckübertragungsmedium | Hydraulikflüssigkeit auf Mineralölbasis / sauberes kalkfreies Wasser ¹⁾ | |
| Vorratsbehälter | 250 cm ³ | |
| Druckanschlüsse | | |
| Prüfanschluss | 2 x Schnellspanverschluss M28 x 1,5 innen, freilaufend mit O-Ring, inkl. wechselbaren Gewindeeinsätzen (standardmäßig G 1/2 innen) | |
| Abstand zwischen den Prüfanschlüssen | 300 mm (11,8 in) | |
| Kolben der Vergleichsprüfpumpe | | |
| Kolbendurchmesser | 8 mm (0,3 in) | |
| Hubvolumen pro Umdrehung | ca. 0,1 cm ³ | |
| Hubvolumen gesamt | ca. 3,9 cm ³ | |
| Material | | |
| Zylinder | Messing | |
| Kolben | CrNi-Stahl | |
| Verrohrung | CrNi-Stahl 1.4404, 6 x 2 mm (0,2 x 0,1 in) | |
| Rückflansch | Aluminium | |
| Dichtungen | FKM, NBR (Standard), optional EPDM ²⁾ | |
| Zulässige Betriebstemperatur | 18 ... 28 °C (64 ... 82 °F) | |
| Gerätebasement | | |
| Stationäre Befestigung | Standfestes Basement | |
| Abmessungen (L x B x H) | 400 x 375 x 265 mm (15,8 x 14,8 x 10,4 in) | |
| Gewicht | 20 kg (44,1 lbs.) | |

1) Andere Druckübertragungsmedien auf Anfrage.

2) Unter Verwendung der EPDM-Variante (für aggressive Medien) ist als Druckübertragungsmedium Skydrol® oder Bremsflüssigkeit zulässig.

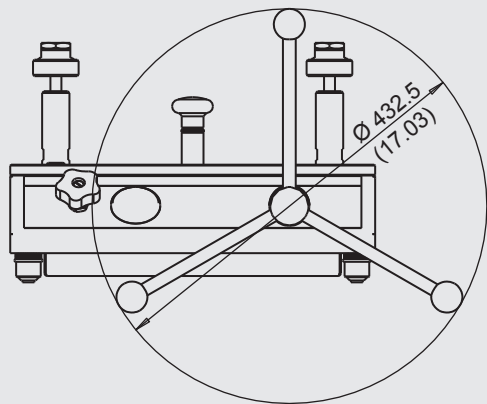
Zulassungen

| Logo | Beschreibung | Land |
|---|---|------------------------------------|
|  | EU-Konformitätserklärung für den Typ CPP1600-X Druckgeräterichtlinie (PS > 1.000 bar; Modul A, druckhaltendes Ausrüstungsteil) | Europäische Union |
|  | EAC Maschinenrichtlinie | Eurasische Wirtschaftsgemeinschaft |
| - | MTSCHS Genehmigung zur Inbetriebnahme | Kasachstan |

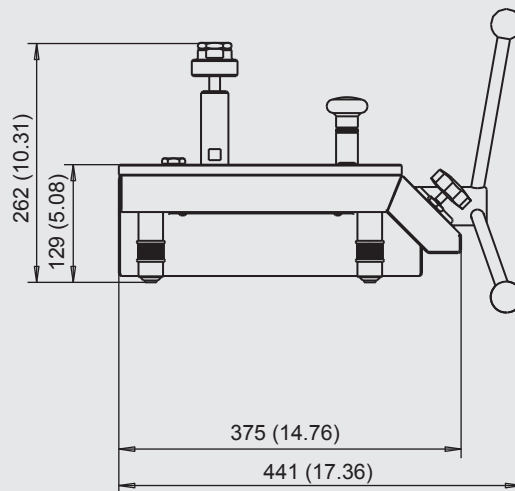
Zulassungen und Zertifikate siehe Internetseite

Abmessungen in mm (in)

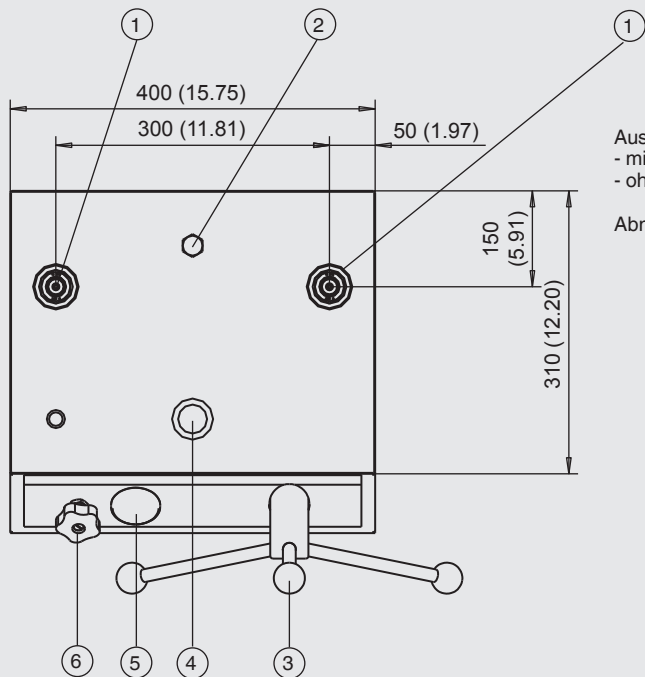
Ansicht von vorn



Ansicht von der Seite (links)

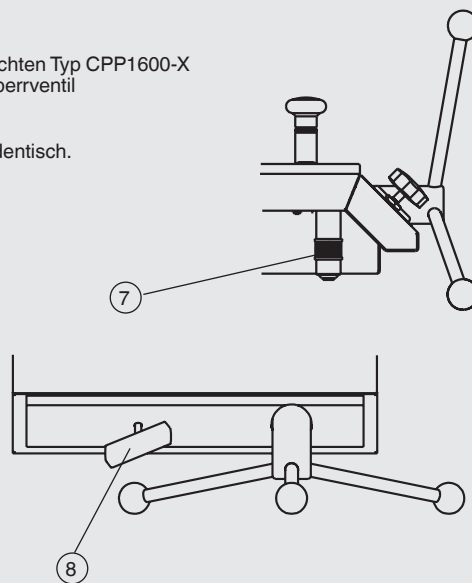


Ansicht von oben



Ausschnitt Detailansichten Typ CPP1600-X
- mit Hochdruck-Absperrventil
- ohne Manometer

Abmessungen sind identisch.



- ① Prüfanschlüsse; Schnellspanverschluss M28 x 1,5 innen inkl. wechselbaren Gewindeeinsatz G 1/2 innen
- ② Verschlusschraube Mediumbehälter
- ③ Spindelpumpe mit Drehkreuz
- ④ Vordruckpumpe
- ⑤ Prüfdruckmanometer (nur CPP1000-X)
- ⑥ Absperrventil 1.000 bar (14.500 psi)
- ⑦ Drehbare FüÙe

- ⑧ Hochdruck-Absperrventil 1.600 bar (23.200 psi)

Empfohlene Referenz-Druckmessgeräte

Präzisions-Digitalmanometer Typ CPG1500

Messbereiche: bis 10.000 bar (150.000 psi)

Genauigkeit: bis 0,025 % der Spanne

Weitere technische Daten siehe Datenblatt CT 10.51



Hand-Held Druckmessgerät Typ CPH6300

Messbereiche: bis 1.000 bar (14.500 psi)

Genauigkeit: bis 0,1 % der Spanne

Weitere technische Daten siehe Datenblatt CT 12.01



Präzisions-Hand-Held Druckmessgerät Typ CPH6400

Messbereiche: bis 7.000 bar (101.500 psi)

Genauigkeit: bis 0,025 % der Spanne

Weitere technische Daten siehe Datenblatt CT 14.01



Prozesskalibrator Typ CPH6000

Messbereiche: bis 6.000 bar (87.000 psi)

Genauigkeit: bis 0,025 % der Spanne

Weitere technische Daten siehe Datenblatt CT 15.01



Kalibriersoftware

Kalibriersoftware WIKA-Cal zur Erstellung von Kalibrierzeugnissen oder Loggerprotokollen

Technische Daten siehe Datenblatt CT 95.10



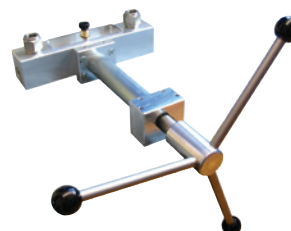
Ähnliche Produkte

Hydraulische Handspindelpumpe Typen CPP1000-M und CPP1000-L

Druckbereich: bis 1.000 bar (14.500 psi)

Übertragungsmedium: Öl oder Wasser

Weitere technische Daten siehe Datenblatt CT 91.05



Hydraulische Vergleichsprüfpumpe Typ CPP1200-X






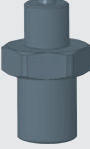
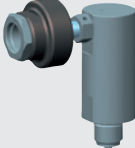
Druckbereich: bis 1.200 bar (23.200 psi)
Übertragungsmedium: Öl oder Wasser

Weitere technische Daten siehe Datenblatt CT 91.08



Zubehör

| Zubehör für CPP1000-X | | Bestellcode |
|---|--|-------------|
| Beschreibung | | CPP-A-8 |
|  | Hydraulikflüssigkeit auf Mineralölbasis VG22 in Kunststoffflasche, Inhalt 1 Liter | -80- |
|  | O-Ring-Set bestehend aus 10 Ersatzdichtungen 8 x 2 für die Prüfanschlüsse, Mat.: NBR | -81- |
| | bestehend aus 10 Ersatzdichtungen 8 x 2 für die Prüfanschlüsse, Mat.: EPDM | -82- |
|  | Wartungssatz Standardausführung für hydraulischen Volumenschieber | -83- |
| | EPDM-Ausführung für hydraulischen Volumenschieber | -84- |
|  | Dichtungs- und Wartungssatz Standardausführung für Gerätebasement (ohne Volumenschieber) | -85- |
| | EPDM-Ausführung für Gerätebasement (ohne Volumenschieber) | -86- |
|  | Adapterset für Schnellspannverschluss im Etui mit G ¼, G ⅜, ½ NPT, ¼ NPT und M20 x 1,5 innen, Mat.: CrNi-Stahl | -87- |
| | „NPT“ für Schnellspannverschluss im Etui mit ⅜ NPT, ¼ NPT, ⅜ NPT und ½ NPT innen, Mat.: CrNi-Stahl | -88- |
|  | Adapter für Anschluss säule, G ½ außen auf M16 x 1,5 außen mit Dichtkonus, Mat.: CrNi-Stahl | -89- |
|  | Winkelanschlussstück 90° für Prüflinge mit rückseitigem Anschluss, NBR-Dichtung | -8A- |
|  | Ersatzdichteinsatz Standardausführung für Nadelventil | -8B- |
| | EPDM-Ausführung für Nadelventil | -8C- |
| Bestellangaben für Ihre Anfrage: | | |
| 1. Bestellcode: CPP-A-8 | | ↓ |
| 2. Option: | | [] |

| Zubehör für CPP1600-X | | Bestellcode |
|---|---|-------------|
| Beschreibung | | CPP-A-A |
|  | Hydraulikflüssigkeit auf Mineralölbasis VG22 in Kunststoffflasche, Inhalt 1 Liter | -A1- |
|  | O-Ring-Set bestehend aus 10 Ersatzdichtungen 8 x 2 für die Prüfanschlüsse, Mat.: NBR | -A2- |
|  | Wartungssatz für hydraulischen Volumenschieber | -A3- |
|  | Dichtungs- und Wartungssatz für Gerätebasement (ohne Volumenschieber) | -A4- |
|  | Adapterset für Schnellspannverschluss im Etui mit G 1/4, G 3/8, 1/2 NPT, 1/4 NPT und M20 x 1,5 innen, Mat.: CrNi-Stahl | -A5- |
| | „NPT“ für Schnellspannverschluss im Etui mit 1/8 NPT, 1/4 NPT, 3/8 NPT und 1/2 NPT innen, Mat.: CrNi-Stahl | -A6- |
|  | Adapter für Anschlussssäule, G 1/2 außen auf M16 x 1,5 außen mit Dichtkonus, Mat.: CrNi-Stahl | -A7- |
|  | Winkelanschlussstück 90° für Prüflinge mit rückseitigem Anschluss | -A8- |
| Bestellangaben für Ihre Anfrage: | | |
| 1. Bestellcode: CPP-A-A | | ↓ |
| 2. Option: | | [] |

Lieferumfang

- Vergleichsprüfpumpe mit Vordruckpumpe zum Füllen, Spindelpumpe zum Druckaufbau und Druckfeineinstellung
- Zwei Prüfanschlüsse mit Schnellspanverschluss M28 x 1,5 innen inkl. wechselbaren Gewindeeinsatz G ½ innen
- Betriebsanleitung

Bestellangaben

CPP1000-X / Medium / Adapterset / Winkelanschlussstück / Zusätzliche Bestellangaben

CPP1600-X / Medium / Adapterset / Winkelanschlussstück / Zusätzliche Bestellangaben

© 08/2018 WIKA Alexander Wiegand SE & Co. KG, alle Rechte vorbehalten.
Die in diesem Dokument beschriebenen Geräte entsprechen in ihren technischen Daten dem derzeitigen Stand der Technik.
Änderungen und den Austausch von Werkstoffen behalten wir uns vor.

