

Calibrateur de pression portable haute précision Type CPH6400

Fiche technique WIKA CT 14.01

pour plus d'agréments,
voir page 4

Applications

- Sociétés de service d'étalonnage et secteur tertiaire
- Laboratoires de mesure et de contrôle
- Assurance qualité

Particularités

- Afficheur avec capteurs de pression de référence facilement interchangeables (plug-and-play)
- Etendues de mesure de -1 ... 6.000 bar (-15 ... 75.000 psi) (des étendues de pression de vide et de pression absolue sont également disponibles)
- Incertitude : 0,025 % (incluant certificat d'étalonnage)
- Mesure simultanée de pression et de température avec sonde de température externe Pt100
- Min, max, taux de pression et fonction d'enregistreur de données



Calibrateur de pression portable haute précision
type CPH6400 avec capteur de pression de référence
type CPT6400

Description

Caractéristiques

Une large variété de capteurs de pression de référence, offrant des étendues de mesure allant jusqu'à 6.000 bar (75.000 psi), sont disponibles pour l'opérateur, apportant toujours une solution qui convient à l'application. Les capteurs individuels peuvent être remplacés rapidement et sans outillage (plug-and-play) et sont automatiquement reconnus par l'afficheur. De plus, en option, une mesure de température très précise avec une sonde de température Pt100 est possible. En outre, cet instrument est muni d'un grand affichage facile à lire avec rétro-éclairage (commutable on/off), d'un boîtier d'une grande longévité, et reste simple et clair dans sa manipulation.

Fonctionnalité

En plus de la mesure mobile et de haute précision de la pression et de la température, le CPH6400 vous ouvre aussi

d'autres applications utiles, par exemple l'enregistrement de courbes de pression et de température (par la fonction d'enregistreur), le test de fuites (par la fonction de taux de pression) et la détermination de valeurs maximales (par la fonction Min/Max).

Logiciel

Le logiciel d'étalonnage WIKA-Cal est disponible à la fois pour la lecture des données d'enregistrement emmagasinées dans le CPH6400 et pour des étalonnages en ligne en connexion avec un PC. Avec ce logiciel, les données sont automatiquement transférées vers un certificat d'étalonnage que l'on peut imprimer. WIKA-Cal offre également, au-delà d'un étalonnage assisté par PC, la gestion de l'étalonnage et des données d'instrument dans une base de données SQL.

Valise de test complète

Plusieurs systèmes de valises de protection existent pour des applications de maintenance et de service. Ils incluent des valises de protection avec ou sans génération de pression, unité/chargeur d'alimentation électrique, adaptateur de connexion, etc.

Incertitude certifiée

Pour chaque capteur de pression de référence et sonde de température Pt100, l'incertitude de mesure de l'instrument de toute la chaîne de mesure est certifiée par un certificat d'étalonnage d'usine qui accompagne l'instrument. Sur demande, un certificat d'étalonnage DKD/DakKS (équivalent COFRAC) sera fourni pour cet instrument.

Spécifications Type CPH6400

| Calibrateur de pression portable type CPH6400 (chaîne de mesure complète) | | | | | | |
|---|--|--------------|--------------|--|--------------|--------------|
| Technologie des capteurs | 1 capteur de pression de référence (interchangeable sans outillage) ¹⁾ | | | | | |
| Etendue de mesure | | | | | | |
| Pression relative | bar | -1 ... 0 | -1 ... +0,6 | -1 ... 1,5 | -1 ... 3 | -1 ... 5 |
| | | -1 ... 9 | -1 ... 15 | -1 ... 24 | -1 ... 39 | 0 ... 0,25 |
| | | 0 ... 0,4 | 0 ... 0,6 | 0 ... 1 | 0 ... 1,6 | 0 ... 2,5 |
| | | 0 ... 4 | 0 ... 6 | 0 ... 10 | 0 ... 16 | 0 ... 25 |
| | | 0 ... 40 | 0 ... 60 | 0 ... 100 | 0 ... 160 | 0 ... 250 |
| | | 0 ... 400 | 0 ... 600 | 0 ... 700 | 0 ... 1.000 | |
| | psi | -15 ... 0 | -15 ... +15 | -15 ... 40 | -15 ... 70 | -15 ... 130 |
| | | 0 ... 5 | 0 ... 10 | 0 ... 15 | 0 ... 20 | 0 ... 25 |
| | | 0 ... 30 | 0 ... 50 | 0 ... 60 | 0 ... 75 | 0 ... 100 |
| | | 0 ... 150 | 0 ... 200 | 0 ... 250 | 0 ... 300 | 0 ... 350 |
| | | 0 ... 400 | 0 ... 500 | 0 ... 600 | 0 ... 700 | 0 ... 750 |
| | | 0 ... 1.000 | 0 ... 1.450 | 0 ... 1.500 | 0 ... 2.000 | 0 ... 3.000 |
| | | 0 ... 4.000 | 0 ... 5.000 | 0 ... 6.000 | 0 ... 7.500 | 0 ... 10.000 |
| | | 0 ... 14.500 | | | | |
| Précision de la chaîne de mesure ²⁾ | 0,025 % valeur pleine échelle ³⁾ | | | | | |
| Pression relative | bar | 0 ... 1.600 | 0 ... 2.000 | 0 ... 2.500 | 0 ... 3.000 | 0 ... 4.000 |
| | | 0 ... 5.000 | 0 ... 6.000 | | | |
| | psi | 0 ... 15.000 | 0 ... 20.000 | 0 ... 25.000 | 0 ... 30.000 | 0 ... 40.000 |
| | | 0 ... 50.000 | 0 ... 60.000 | 0 ... 75.000 | | |
| Précision de la chaîne de mesure ²⁾ | 0,1 % valeur pleine échelle ³⁾ | | | | | |
| Pression absolue | bar abs. | -0,8 ... 1,2 | 0 ... 0,25 | 0 ... 0,4 | 0 ... 0,6 | 0 ... 1 |
| | | 0 ... 1,6 | 0 ... 2,5 | 0 ... 4 | 0 ... 6 | 0 ... 10 |
| | | 0 ... 16 | 0 ... 25 | | | |
| | psi abs. | 0 ... 5 | 0 ... 10 | 0 ... 15 | 0 ... 20 | 0 ... 30 |
| | | 0 ... 50 | 0 ... 60 | 0 ... 100 | 0 ... 150 | 0 ... 300 |
| | | | | | | |
| Précision de la chaîne de mesure ²⁾ | 0,025 % de la valeur pleine échelle ³⁾ | | | | | |
| Limite de surpression (en fonction de l'étendue de mesure) | 3 fois ; < 25 bar 2 fois ; > 25 bar ... ≤ 600 bar 1,5 fois ; > 600 bar ... ≤ 2.500 bar 1,2 fois ; > 2.500 bar | | | 3 fois ; < 360 psi 2 fois ; > 360 psi ... ≤ 8.700 psi 1,5 fois ; > 8.700 psi ... ≤ 36.260 psi 1,2 fois ; > 36.260 psi | | |
| Types de pression | Surpression, {pression absolue de 0 ... 25 bar abs. (0 ... 360 psi abs.) et vide sur -1 ... +39 bar (-14,5 ... 566 psi)} | | | | | |
| Compatibilité du capteur | Compatible avec des capteurs de pression de référence type CPT6400 | | | | | |

{ } Les indications entre accolades décrivent des équipements en option disponibles, avec majoration de prix.

1) Jusqu'à 10 capteurs de pression de référence peuvent être soutenus sur chaque instrument (jusqu'à 10 jeux de données d'étalonnage).

2) L'incertitude est définie par l'incertitude totale, qui est exprimée par le facteur d'élargissement (k = 2) et comprend les facteurs suivants : la performance intrinsèque de l'instrument, l'incertitude de mesure de l'instrument de référence, la stabilité à long terme, l'influence des conditions ambiantes, la dérive et les effets de la température, sur toute l'étendue de mesure compensée, en tenant compte d'un réglage du point zéro périodique.

3) Etalonné à 23 °C (74 °F) et en position de montage verticale, raccord de pression vers le bas.

Calibrateur de pression portable type CPH6400 (chaîne de mesure complète)

| | |
|------------------------------|--------------------------------------|
| Mesure de température | seulement pour la version à 2 canaux |
| Type de sonde | Pt100, 4 fils |
| Etendue de mesure | -10 ... +50 °C (14 ... 122 °F) |
| Résolution | 0,01 °C (0,02 °F) |
| Précision | 0,05 K ⁴⁾ |

Afficheur digital type CPH6400

| | |
|---|--|
| Ecran | |
| Affichage | Grand affichage graphique, avec rétroéclairage (allumage/extinction au choix) |
| Résolution d'affichage | jusqu'à 6 chiffres, au choix |
| Unités de pression | bar, mbar, kPa, mmHg, inHg et kg/cm ² (suivant l'étendue de mesure, au choix) |
| Fonctions | |
| Vitesse de mesure (pression) | 5 valeurs/sec |
| Mémoire | Min./Max., enregistreur de données intégré |
| Fonctions lors de l'appui sur les flèches | Tare, changement d'unités |
| Fonctions menu | Mémoire Min./Max., Taux de pression, Réglage du point zéro pour des étendues de surpression, Enregistreur (start/pause/stop) |
| Enregistreur de données | Enregistreur cyclique : enregistrement automatique jusqu'à 1.000 valeurs de pression (avec version 2 canaux : 500 valeurs de pression et 500 valeurs de température) Durée du cycle : pouvant être sélectionnée de 1 ... 3.600 secondes |
| Tension d'alimentation | |
| Alimentation | batterie lithium-ion interne rechargeable (durée de chargement : < 6 h) |
| Autonomie de la batterie | environ 25 heures de fonctionnement |
| Affichage d'état de la batterie | Icône affichée |
| Conditions ambiantes admissibles | |
| Température d'utilisation | 0 ... 50 °C (32 ... 122 °F) |
| Température de stockage | -20 ... +60 °C (-4 ... +140 °F) |
| Humidité relative | 0 ... 85 % h.r. (sans condensation ; à 50 °C / 122 °F) |
| Communication | |
| Interface | USB via câble d'interface |
| Boîtier | |
| Matériau | Polyamide 12, clavier à membrane, panneaux transparents |
| Indice de protection | IP65 |
| Raccordement électrique | Câble de capteur : connecteur à baïonnette, 7 plots Connecteur d'interface : connecteur à baïonnette, 5 plots |
| Dimensions | Voir dessin technique |
| Poids | env. 480 g (1,06 lbs) |

Capteur de pression de référence type CPT6400

| | |
|-----------------------------------|--|
| Raccord process | ≤ 1.000 bar (≤ 14.500 psi) : G ½ B ; {divers adaptateurs de connexion sur demande} > 1.000 bar (> 14.500 psi) : M16 x 1,5 femelle, avec cône d'étanchéité |
| Données du capteur | |
| Incertitude sur 1 an | ≤ 0,025 % de l'échelle (seulement avec CPH6400) |
| Température de compensation | 0 ... 50 °C (32 ... 122 °F) |
| Matériau | |
| Parties en contact avec le fluide | Acier inox (avec étendues de mesure > 25 bar ... ≤ 1.000 bar (> 360 ... ≤ 14.500 psi) Elgiloy [®] en plus) |
| Transmission interne fluide | Huile synthétique (seulement pour des étendues de mesure allant jusqu'à 25 bar (360 psi)) {huile halocarbure pour les versions avec oxygène} ⁵⁾ |

{ } Les indications entre accolades décrivent des équipements en option disponibles, avec majoration de prix.

4) Ecart entre la valeur réelle et la valeur lue

5) Pour les versions à oxygène, la température du fluide ne doit pas dépasser 60 °C (140 °F).

Capteur de pression de référence type CPT6400**Conditions ambiantes admissibles**









| | |
|---------------------------|--|
| Température du fluide | -20 ... +80 °C (-4 ... +176 °F) ⁵⁾ |
| Température d'utilisation | -20 ... +80 °C (-4 ... +176 °F) ⁵⁾ |
| Température de stockage | -40 ... +85 °C (-40 ... +185 °F) ⁵⁾ |
| Humidité relative | 0 ... 95 % h. r. (sans condensation) |

Boîtier

| | |
|-------------------------------------|---|
| Matériau | Acier inox |
| Raccordement à l'instrument CPH6400 | Connecteur circulaire, 8 broches En option : fonctionnement externe avec câble de 1,2 m (4 ft) (plug-and-play) |
| Indice de protection | IP65 (avec câble connecté) |
| Dimensions | Voir dessin technique |
| Poids | env. 220 g (0,49 lbs.) |

5) Pour les versions à oxygène, la température du fluide ne doit pas dépasser 60 °C (140 °F).

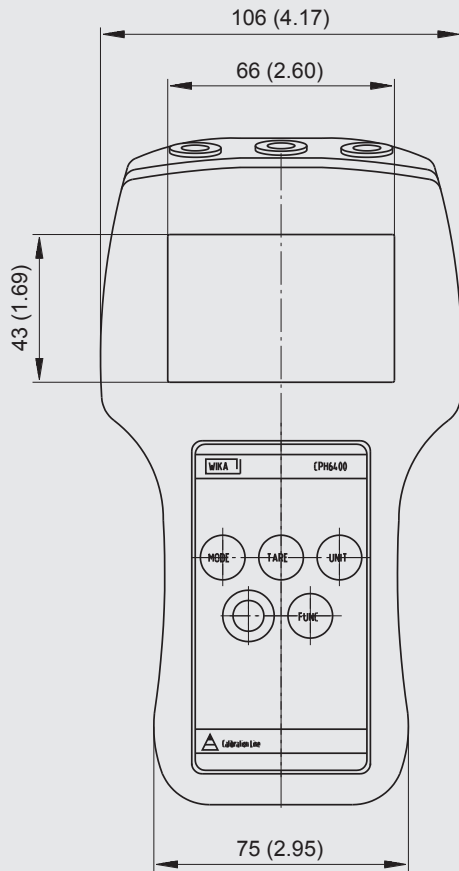
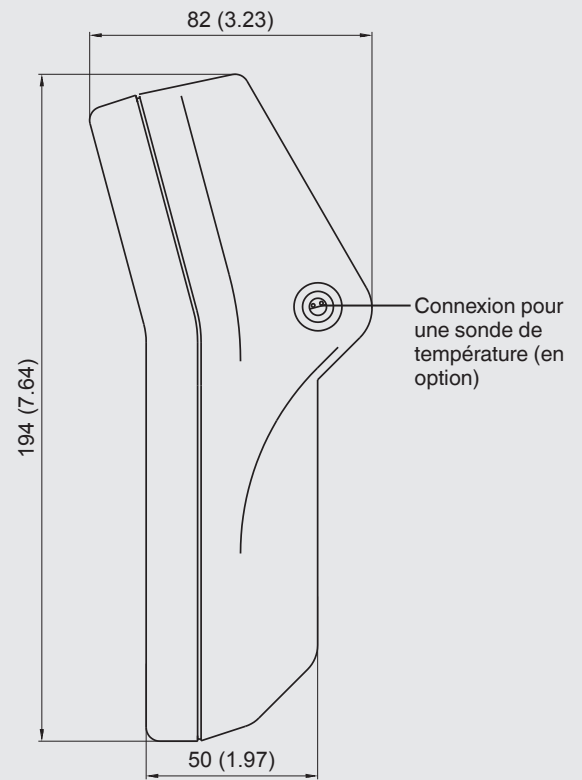
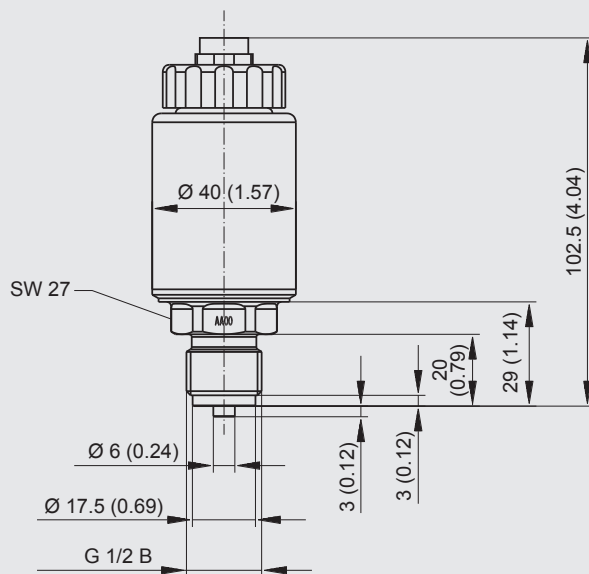
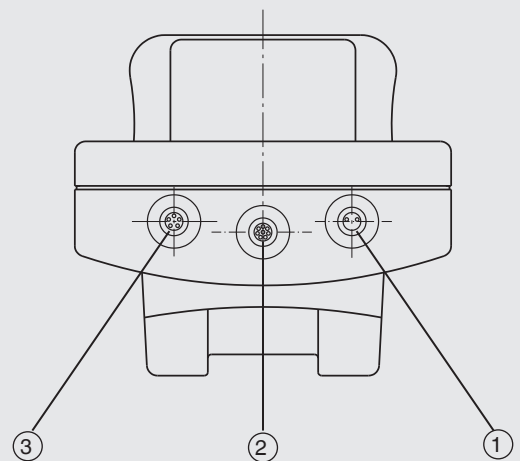
Agréments

| Logo | Description | Pays |
|--|--|------------------------------------|
|  | Déclaration de conformité CE pour le type CPH6400 <ul style="list-style-type: none"> ■ Directive CEM EN 61326 émission (groupe 1, classe B) et immunité aux parasites (équipement de mesure portable) ■ Directive RoHS | Union européenne |
|  | Déclaration de conformité CE pour le type CPT6400 <ul style="list-style-type: none"> ■ Directive CEM EN 61326 émission (groupe 1, classe B) et immunité d'interférence (application industrielle) ■ Directive relative aux équipements sous pression PS > 200 bar, module A, accessoire sous pression ■ Directive RoHS | Union européenne |
|  | EAC <ul style="list-style-type: none"> ■ Directive CEM ■ Directive relative aux équipements sous pression ■ Directive basse tension | Communauté économique eurasiatique |
|  | GOST Métrologie | Russie |
|  | KazInMetr Métrologie | Kazakhstan |
| - | MTSCHS Autorisation pour la mise en service | Kazakhstan |
|  | BelGIM Métrologie | Belarus |
|  | UkrSEPRO Métrologie | Ukraine |
|  | Uzstandard Métrologie | Ouzbékistan |
| - | CPA Métrologie | Chine |

Certificats

| Certificats | |
|---|--|
| Etalonnage | En standard : certificat d'étalonnage 3.1 selon la norme EN 10204 En option : certificat d'étalonnage DKD/DAkKS (équivalent COFRAC) |
| Intervalle recommandé pour le réétalonnage | 1 an (en fonction des conditions d'utilisation) |

Agréments et certificats, voir site web

Dimensions en mm (pouces)**Afficheur CPH6400**
Vue de face**Vue de côté (droit)****Capteur de pression de référence CPT6400****Raccordements électriques****Vue du haut**

- ① Raccordement pour l'unité d'alimentation ou le chargeur
- ② Raccordement de capteur
- ③ Connecteur d'interface

Clavier

| | |
|--|---|
| | Mode de mesure avec fonction MIN et MAX |
| | Mode de mesure avec affichage du taux de mesure et de la température en °C ¹⁾ |
| | Mode de mesure avec affichage du taux de mesure et de la température en °C ¹⁾ |
| | Ecran d'information |
| | Mode de mesure standard |

| | |
|--|--------------------------------|
| | Fonction TARE on/off |
|--|--------------------------------|

| | |
|--|--|
| | Changement d'unités (bar, mbar, kPa, psi, mmHg, inHg, kg/cm ²) |
|--|--|



| | |
|--|-----------------------------|
| | Instrument on/off |
|--|-----------------------------|

Fonctions spéciales des touches supérieures

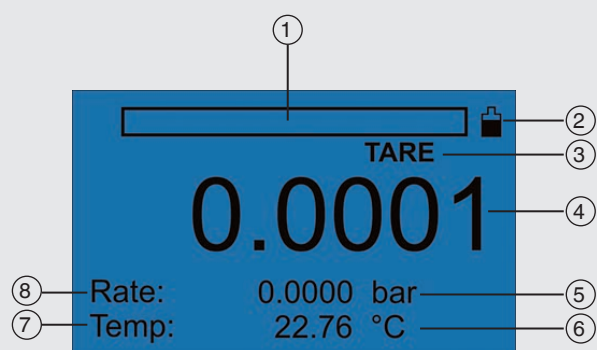
| | | |
|--|---|--|
| | Rétro-éclairage (on/off) | MODE = on UNIT = off |
| | Interface USB (on/off) | MODE = on UNIT = off |
| | Enregistreur de données (Pression et/ou température 2)) | MODE = pression UNIT = température |
| | Enregistreur de données (démarrage/pause/arrêt) | MODE = démarrage TARE = pause UNIT = arrêt |
| | Résolution de la valeur mesurée (+/-) | MODE = + UNIT = - |
| | Réglage du zéro permanent | TARE = corr. |
| | Mode de mesure | |

= Presser la touche

- 1) Affichage de température seulement possible avec la sonde de température connectée (version à 2 canaux)
- 2) Sauvegarde de valeurs de température seulement possible avec la sonde de température connectée (version à 2 canaux)

Manipulation du calibrateur de pression portable type CPH6400

Affichage



- ① Bargraphe
- ② Affichage d'état de la batterie
- ③ Fonction TARE (si activée)
- ④ Valeur de pression actuelle mesurée
- ⑤ Unité de pression
- ⑥ Unité de température (version à 2 canaux)
- ⑦ Température mesurée actuellement par la sonde de température externe (version à 2 canaux)
- ⑧ Affichage du taux de mesure

Mesure de la température avec le calibrateur de pression portable haute précision type CPH6400

En plus du capteur de pression de référence externe éprouvé CPT6400, une sonde de température externe Pt100 peut maintenant être raccordée en parallèle. Une incertitude de mesure de l'instrument de 0,05 °C peut ici être atteinte. Cette extension de température supplémentaire est disponible en option - en tant qu'unité de base, le CPH6400 demeure un calibrateur de pression portable haute précision.

Avec l'enregistreur de données intégré, la pression ou la température peuvent être enregistrées ainsi que les deux paramètres de mesure simultanément. L'évaluation de l'enregistrement de données est effectuée au moyen de Microsoft EXCEL®.

La mesure et l'enregistrement simultanés de la pression et de la température ouvre une large gamme d'applications possibles pour le CPH6400. Par exemple, l'instrument convient ainsi de manière idéale pour la recherche de fuites, car maintenant l'influence de la température peut également être enregistrée pour toute augmentation ou toute baisse de pression.



Calibrateur de pression portable haute précision, type CPH6400 avec capteur de pression de référence, type CPT6400 et sonde de température

Valise de test complète**Version de base****Valise d'étalonnage avec le calibrateur de pression portable haute précision type CPH6400, composé de :**

- Valise de protection en plastique avec protection en mousse
- Indicateur de pression portable haute précision, type CPH6400
- Câble de capteur pour le fonctionnement avec capteur externe
- Chargeur
- Emplacements pour plusieurs capteurs de pression de référence CPT6400

Etendues de mesure disponibles, voir spécifications

**Version de base avec génération pneumatique de pression****Valise d'étalonnage avec le calibrateur de pression portable haute précision de type CPH6400 et la pompe à main de type CPP30, pour des pressions allant de -0,95 ... +35 bar (28 inHg ... 500 psi), composée de :**

- Valise de protection avec mousse préformée
- Indicateur de pression portable haute précision, type CPH6400
- Pompe à main pneumatique type CPP30 ; -0,95 ... +35 bar (-28 inHg ... +500 psi)
- Câble de capteur pour le fonctionnement avec capteur externe
- Chargeur
- Emplacements pour plusieurs capteurs de pression de référence CPT6400

Etendues de mesure disponibles, voir spécifications

**Version de base avec génération hydraulique de pression****Valise d'étalonnage avec le calibrateur de pression portable haute précision type CPH6400 et la pompe à main type CPP700-H ou CPP1000-H, pour des pressions allant de 0 ... 700 bar (0 ... 10.000 psi) ou 0 ... 1.000 bar (0 ... 14.500 psi), composée de :**

- Valise de protection avec mousse préformée
- Indicateur de pression portable haute précision, type CPH6400
- Pompe à main hydraulique
 - Type CPP700-H 0 ... 700 bar (0 ... 10.000 psi) ou
 - Type CPP1000-H 0 ... 1.000 bar (0 ... 14.500 psi)
- Câble de capteur pour le fonctionnement avec capteur externe
- Chargeur
- Emplacements pour plusieurs capteurs de pression de référence CPT6400

Pour de plus amples spécifications voir fiche technique CT 91.07.

Logiciel d'étalonnage WIKA-Cal

Création facile et rapide d'un certificat d'étalonnage de haute qualité

Le logiciel d'étalonnage WIKA-Cal est utilisé pour créer des certificats d'étalonnage ou des rapports d'enregistrements pour des instruments de mesure de pression, et peut être téléchargé gratuitement en version de démonstration.

Un modèle aide l'utilisateur et le guide à travers le processus de création d'un document.

Pour passer de la version de démonstration vers une version complète de chaque modèle respectif, il faut acheter une clé USB correspondant au modèle.

La version de démonstration pré-installée passe automatiquement vers la version complète sélectionnée lorsque la clé USB est insérée et restera disponible tant que la clé USB est connectée à l'ordinateur.



- Création de certificats d'étalonnage pour des instruments mécaniques et électriques de mesure de pression
- Un assistant d'étalonnage vous guide pendant l'étalonnage
- Création automatique des étapes d'étalonnage
- Création de certificats 3.1 selon DIN EN 10204
- Création de rapports d'enregistrement
- Interface conviviale
- Langues : français, anglais, allemand, italien et autres possibles par des mises à jour de logiciel

Voir fiche technique CT 95.10 pour plus d'informations

Les certificats d'étalonnage peuvent être créés avec le module Cal-Template, et les rapports d'enregistrement peuvent être créés avec le module Log-Template.



Cal Demo

Génération des certificats d'étalonnage limitée à 2 points de mesure, avec génération automatique de la pression par un contrôleur de pression.



Cal Light

Génération des certificats d'étalonnage sans limitations de points de mesure, sans génération automatique de la pression par un contrôleur de pression.



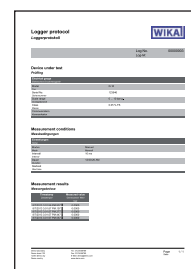
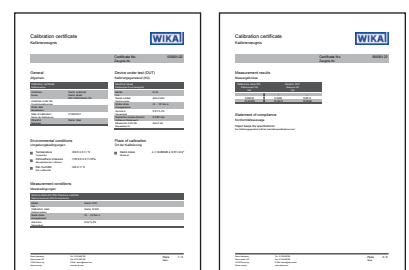
Log Demo

Création de rapports d'enregistrements, limités à 5 valeurs mesurées.



Log

Création de rapports d'enregistrements, sans limite des valeurs mesurées.



| Accessoires | Codes de la commande |
|---|----------------------|
| Chargeur de batterie (standard Euro, standard UK, standard US) | CPH-A-64-ZZZ4ZZZZZ-Z |
| Jeu de joints d'étanchéité, composé de 4 joints d'étanchéité G ½ USIT, de 2 joints d'étanchéité G ¼ USIT et d'une boîte en plastique | CPH-A-64-ZZZDZZZZZ-Z |
| Câble de connexion de capteur, environ 1,1 m (3,3 ft) | CPH-A-64-ZZZSZZZZZ-Z |
| Câble de connexion de capteur, environ 3,0 m (10 ft) | CPH-A-64-ZZZVZZZZZ-Z |
| Jeu de crochets avec aimant | CPH-A-64-ZZZBZZZZZ-Z |
| Dragonne | CPH-A-64-ZZZCZZZZZ-Z |
| Câble interface USB | CPH-A-64-ZZZUZZZZZ-Z |
| Valise en plastique pour 1 afficheur portable, 4 capteurs de pression, accessoires | CPH-A-64-ZZZKZZZZZ-Z |
| Valise de transport en aluminium pour 1 afficheur portable, 5 capteurs de pression, 1 pompe à main CPP7-H ou CPP30, accessoires | CPH-A-64-ZZZLZZZZZ-Z |
| Valise de transport en aluminium pour 1 afficheur portable, 5 capteurs de pression, 1 pompe à main hydraulique CPP700-H/ CPP1000-H, accessoires | CPH-A-64-ZZZNZZZZZ-Z |
| Valise de transport en aluminium pour 1 afficheur portable, 5 capteurs de pression, 1 pompe à vérin hydraulique CPP1000-L, accessoires | CPH-A-64-ZZZMZZZZZ-Z |
| Logiciel d'étalonnage WIKA-Cal | WIKA-CAL-ZZ-L-Z |

Détail de la livraison

- Indicateur de pression portable haute précision, type CPH6400
- Chargeur de batterie
- 3.1 Certificat d'étalonnage selon EN 10204
- Capteurs selon vos exigences

Options

- Version à 2 canaux (mesure de pression et de température dans un seul instrument)
- Capteurs pour les applications avec oxygène
- Certificat d'étalonnage DKD/DAkkS (équivalent COFRAC)

Informations de commande

CPH6400 / Version de l'instrument / Sonde de température / Etalonnage de température / Dispositif de fixation / Logiciel / Câble d'interface / Pompe de test / Valise de transport / Autres homologations / Détails de commande supplémentaires

CPT6400 / Unité / Etendue de mesure / Raccord process / Particularités d'exécution / Type de certificat / Autres homologations / Informations de commande supplémentaires

© 10/2007 WIKA Alexander Wiegand SE & Co. KG, tous droits réservés.
Les spécifications mentionnées ci-dessus correspondent à l'état actuel de la technologie au moment de l'édition du document.
Nous nous réservons le droit de modifier les spécifications et matériaux.



WIKA Instruments s.a.r.l.

95220 Herblay/France

Tel. 0 820 951010 (0,15 €/min)

Tel. +33 1 787049-46

Fax 0 891 035891 (0,35 €/min)

info@wika.fr

www.wika.fr