

Manometro digitale di precisione Modello CPG1500

Scheda tecnica WIKA CT 10.51



Per ulteriori omologazioni,
vedere pagina 7



Applicazioni

- Industria petrolifera e del gas
- Strutture di manutenzione e servizi
- Aziende di servizi di calibrazione e per l'industria
- Tarature facilitate direttamente in campo
- Pressione di prova

Caratteristiche distintive

- Sono disponibili campi di misura tra 0 ... 10.000 bar [0 ... 150.000 psi] e quindi campi di misura del sotto vuoto e della pressione assoluta
- Precisione: fino allo 0,025 % (certificato di taratura incluso)
- Versione a sicurezza intrinseca
- Funzione datalogger fino a 50 misure al secondo
- Comunicazione col software WIKA-Cal via Bluetooth®



Manometro digitale di precisione, modello CPG1500

Descrizione

Il manometro digitale di precisione CPG1500 adotta il concept di un manometro analogico e allo stesso tempo lavora con la precisione di uno strumento di calibrazione digitale. Lo strumento combina l'accuratezza della tecnologia digitale di misura con la semplicità di uno strumento di misura analogico e presenta straordinarie prestazioni e facilità di utilizzo.

Il CPG1500 garantisce una precisione dello 0,1%, dello 0,05% o 0,025% dello spam ed è compensato in temperatura nel campo di -10 ... +50 °C [14 ... 122 °F]. Le misure possono essere visualizzate in una qualsiasi delle 26 unità di pressione e 5 unità di livello o in unità personalizzate per evitare conversioni complesse.

La frequenza di misura può essere definita dall'utente per adattarla al tipo di misurazione richiesta. Le applicazioni standard solitamente utilizzano una frequenza di campionamento di tre misure al secondo. Se richiesto, tale frequenza di misura può essere impostata a 50 misure al secondo.

Tramite la funzione di risparmio energetico il CPG1500 passa automaticamente nella modalità "sleep". In questa modalità la durata della batteria può essere aumentata fino a 2.500 ore.

Grazie all'innovativo menu di navigazione lo strumento è molto semplice da utilizzare. Il display chiaro, con visualizzazione grafica a barre integrata e un'ampia area di testo, supporta l'utente consentendo di eseguire un'efficiente analisi della più ampia varietà di punti di misura. Tramite la funzione min/max, è possibile accedere immediatamente ai valori di pressione minimi e massimi e quindi salvarli in automatico.

Software

Per il CPG1500 è disponibile il software di calibrazione WIKA-Cal. WIKA-Cal, oltre alla taratura con PC, consente anche la gestione dei dati di taratura e dello strumento in un database SQL.

Come soluzioni software gratuite per il trasferimento di dati, WIKA offre inoltre il software PC SWIKA_DCS.

Specifiche tecniche

Informazioni di base		
Tipi di pressione		
Pressione relativa	0 ... 10.000 bar [0 ... 150.000 psi]	
Pressione assoluta	da 0 ... 0,25 bar ass. a 0 ... 40 bar ass. [da 0 ... 0,35 psi ass. a 0 ... 400 psi ass.]	
Vuoto e campo di misura +/-	da -0,25 ... +0,25 mbar a -1 ... 40 bar [-8 ... +8 psi a -14,5 ... 300 psi]	
Precisione ^{1) 2)}	<ul style="list-style-type: none">■ 0,025 % FS■ 0,05 % FS■ 0,1 % FS■ 0,5 % FS → Vedere anche la tabella "Specifiche di accuratezza", pagina 3	
Posizione di montaggio	Posizione di montaggio verticale, attacco al processo inferiore	
Regolazione	Valore offset e span regolabile	
Funzioni		
Funzioni del menu	<ul style="list-style-type: none">■ Allarme (visivo) min/max■ Funzione di spegnimento■ Frequenza di misura■ Filtro valore medio■ Rateo di pressione■ Valore medio (tramite intervallo regolabile)■ Indicatore di livello■ Offset della tara■ Smorzamento dell'indicatore	
Memoria	<ul style="list-style-type: none">■ Memoria min/max■ Datalogger integrato	
Intervallo valore medio	1 ... 300 secondi, regolabile	
Frequenza di misura	Max 50/s	
Datalogger ³⁾	<ul style="list-style-type: none">■ Logger ciclico ⇒ Registrazione automatica fino a 1.000.000 valori■ Tempo ciclo ⇒ Selezionabile da 1 ... 3.600 s a passi di 1 secondo ⇒ Selezionabile con la frequenza di misura nei passi seguenti: 1/s, 3/s, 10/s e 50/s	
Display stato batteria	L'icona nel display con 4 barre mostra lo stato della batteria in intervalli del 25%.	
Custodia		
Ruotabile	La custodia è ruotabile di 330°.	
Dimensioni	→ Vedere dimensioni in mm [in], pagina 10	
Grado di protezione	IP65	
Peso	Batterie incl.	ca. 680 g [1,5 lbs]
	Con coperchio di protezione della custodia	ca. 820 g [1,81 lbs]

1) Viene definita dall'incertezza di misura totale espressa con il fattore di copertura ($k = 2$) e include i seguenti fattori: le prestazioni intrinseche dello strumento, l'incertezza di misura dello strumento di riferimento, la stabilità a lungo termine, l'influenza delle condizioni ambientali, influenza della temperatura e deriva nel campo compensato con una regolazione periodica dello zero.

2) FS = fondo scala = fine del campo di misura - inizio del campo di misura

3) Il software WIKA-Cal è necessario per valutare i dati del logger

Tali dati possono essere scaricati come file CSV con la versione demo WIKA-Cal. È possibile usare il live logger per un'analisi dei dati accurata o una generazione diretta di certificati tramite il modello logger di WIKA-Cal.

Display digitale	
Display	
Campo di visualizzazione	-199999 ... 199999 cifre Display a 5 ½ cifre e 7 segmenti (inclusa un'ampia area a matrice per informazioni aggiuntive)
Risoluzione del display	4 ... 5 ½ cifre; regolabile; a seconda dell'unità di pressione selezionata
Retroilluminazione	Regolabile via tasto
Grafico a barre	0 ... 100%, 20 segmenti individuali, che rappresentano il 5% dei passi
Lingue del menu	Regolabile via menu <ul style="list-style-type: none"> ■ Inglese ■ Tedesco ■ Spagnolo ■ Francese ■ Italiano ■ Russo ■ Polacco
Unità di pressione	Regolabile via menu <ul style="list-style-type: none"> ■ mbar ■ bar ■ psi ■ Pa ■ hPa ■ kPa ■ MPa ■ atm ■ Torr ■ mmHg ■ cmHg ■ inHg ■ inHg (0 °C) ■ inHg (60 °F) ■ mmH₂O ■ mH₂O ■ inH₂O ■ inH₂O (4 °C) ■ inH₂O (20 °C) ■ inH₂O (60 °F) ■ ftH₂O ■ kg/cm² ■ kp/cm² ■ lbf/ft² ■ kN/m² ■ micron <ul style="list-style-type: none"> ■ 3 x unità definita dall'utente ¹⁾

1) Le unità definite dall'utente possono essere impostate solo tramite il software WIKA-Cal e WIKA-DCS. Il CPG1500 deve essere dotato di Bluetooth®.

Specifiche della precisione		
Precisione ^{1) 2)}		
Pressione relativa	<ul style="list-style-type: none"> ■ 0,025 % FS ^{3) 4)} ■ 0,05 % FS ³⁾ 	1 ... 1.000 bar [15 ... 15.000 psi]
	0,1 % FS	1 ... 2.500 bar [15 ... 50.000 psi]
	0,5 % FS	4.000 ... 10.000 bar [60.000 ... 150.000 psi]
Pressione assoluta	<ul style="list-style-type: none"> ■ 0,025 % FS ^{3) 4)} ■ 0,05 % FS ³⁾ ■ 0,1 % FS 	1 ... 40 bar ass. [15 ... 500 psi ass.]
Vuoto e campo di misura +/-	<ul style="list-style-type: none"> ■ 0,025 % FS ^{3) 4)} ■ 0,05 % FS ³⁾ ■ 0,1 % FS 	Da -1 ... 0 bar a -1 ... 40 bar e -0,6 ... +0,6 bar [da -14,5 ... 0 psi a -14,5 ... 300 psi, e -8 ... +8 psi]
Campo compensato	-10 ... 50 °C [14 ... 122 °F]	
Condizioni di riferimento secondo IEC 61298-1 ⁵⁾		
Temperatura ambiente	15 ... 25 °C [59 ... 77 °F]	
Pressione atmosferica	860 ... 1.060 mbar [12,5 ... 15,4 psig]	
Umidità	< 95 % u.r. (non condensante)	
Posizione di montaggio	Posizione di montaggio verticale, attacco al processo verso il basso	
Taratura	Tarato a 23 °C [74 °F] e in posizione di montaggio verticale con attacco al processo verso il basso	

1) Viene definita dall'incertezza di misura totale espressa con il fattore di copertura (k = 2) e include i seguenti fattori: le prestazioni intrinseche dello strumento, l'incertezza di misura dello strumento di riferimento, la stabilità a lungo termine, l'influenza delle condizioni ambientali, influenza della temperatura e deriva nel campo compensato con una regolazione periodica dello zero.

2) FS = fondo scala = fine del campo di misura - inizio del campo di misura

3) Con una frequenza di misura di ≤ 3 valori misurati per secondo

4) Solo con ≥ 0 ... 1 bar fino a ≤ 0 ... 1.000 bar (≥ 0 ... 15 psi fino a ≤ 0 ... 14.500 psi), alle condizioni di riferimento 23 °C ±3 °C

Campi di misura, pressione relativa

bar	
0 ... 0,1	0 ... 200
0 ... 0,25	0 ... 250
0 ... 0,4	0 ... 400
0 ... 0,6	0 ... 600
0 ... 1	0 ... 700 ¹⁾
0 ... 1,6	0 ... 1.000 ¹⁾
0 ... 2,5	0 ... 1.600 ¹⁾
0 ... 4	0 ... 2.500 ¹⁾
0 ... 6	0 ... 4.000 ¹⁾
0 ... 10	0 ... 5.000 ¹⁾
0 ... 16	0 ... 6.000 ¹⁾
0 ... 25	0 ... 7.000 ^{1) 2)}
0 ... 40	0 ... 8.000 ^{1) 2)}
0 ... 60	0 ... 9.000 ^{1) 2)}
0 ... 100	0 ... 10.000 ^{1) 2)}
0 ... 160	-

- 1) Non possibile nella versione affacciata > 600 bar [10.000 psi]
 2) Campo di misura non possibile con omologazione CSA.

psi	
0 ... 5	0 ... 2.000
0 ... 10	0 ... 3.000
0 ... 15	0 ... 5.000
0 ... 20	0 ... 6.000
0 ... 30	0 ... 8.000
0 ... 50	0 ... 10.000 ¹⁾
0 ... 60	0 ... 15.000 ¹⁾
0 ... 100	0 ... 20.000 ¹⁾
0 ... 150	0 ... 30.000 ¹⁾
0 ... 160	0 ... 40.000 ¹⁾
0 ... 200	0 ... 50.000 ¹⁾
0 ... 300	0 ... 60.000 ¹⁾
0 ... 500	0 ... 75.000 ¹⁾
0 ... 700	0 ... 100.000 ^{1) 2)}
0 ... 1.000	0 ... 150.000 ^{1) 2)}
0 ... 1.500	-

Campi di misura, pressione assoluta

bar ass.	
0 ... 0,25	0 ... 6
0 ... 0,4	0 ... 7
0 ... 0,6	0 ... 10
0 ... 1	0 ... 16
0 ... 1,6	0 ... 20
0 ... 2,5	0 ... 25
0 ... 4	0 ... 40

psi ass.	
0 ... 3,5	0 ... 60
0 ... 5	0 ... 100
0 ... 10	0 ... 150
0 ... 15	0 ... 200
0 ... 20	0 ... 300
0 ... 30	0 ... 500
0 ... 50	-

Campi di misura, vuoto e campi di misura +/-

bar	
-0,25 ... +0,25	-1 ... 7
-0,4 ... +0,4	-1 ... 9
-0,6 ... +0,6	-1 ... 10
-1 ... 0	-1 ... 15
-1 ... +0,6	-1 ... 24
-1 ... 1,5	-1 ... 25
-1 ... 2,5	-1 ... 39
-1 ... 3	-1 ... 40
-1 ... 5	-

psi	
-14,5 ... 0	-8 ... +8
-14,5 ... +15	-5 ... +5
-14,5 ... 40	-3 ... +3
-14,5 ... 70	-8 ... 0
-14,5 ... 100	-5 ... 0
-14,5 ... 130	-3 ... 0
-14,5 ... 300	-

Altri campi di misura su richiesta.

Ulteriori dettagli relativi a: Campi di misura

Sovrappressione di sicurezza

3 volte	< 25 bar	< 360 psi
2 volte	> 25 ... ≤ 600 bar	> 360 ... ≤ 8.700 psi
1,5 volte	> 600 ... ≤ 1.600 bar	> 8.700 ... ≤ 25.000 psi
1,3 volte	> 1.600 ... ≤ 6.000 bar	> 25.000 ... ≤ 85.000 psi
1,1 volte	> 6.000 bar	> 85.000 psi
Display	> 110 % FS o -10 % FS	
Resistenza al vuoto	Sì	

Attacco al processo

Standard	Dimensioni filettatura	Possibili campi di misura
EN 837	<ul style="list-style-type: none"> ■ G ¼ B ■ G ½ B ■ G ¾ B ■ G ¼, filettatura femmina 	≤ 1.000 bar [≤ 15.000 psi]
	G ½ B affacciato con o-ring (NBR)	2,5 ... 600 bar [50 ... 6.000 psi]
	G 1 B affacciato con o-ring (NBR)	0,4 ... 16 bar [10 ... 200 psi]
ANSI/ASME B1.20.1	<ul style="list-style-type: none"> ■ ½ NPT ■ ¼ NPT ■ ½ NPT, femmina ■ ¼ NPT, femmina ■ Filetto maschio, ½ NPT 	≤ 1.000 bar [≤ 15.000 psi]
	DIN 16288	≤ 1.000 bar [≤ 15.000 psi]
	ISO 7 (DIN 2999)	≤ 1.000 bar [≤ 15.000 psi]
	DIN EN ISO 1179-2	≤ 400 bar [≤ 5.800 psi]
	-	<ul style="list-style-type: none"> M16 x 1,5, filettatura femmina, con cono di tenuta M20 x 1,5, filettatura femmina, con cono di tenuta 9/16-18 UNF, filettatura femmina F 250-C

Ulteriori dettagli relativi a: Attacco al processo

Adattatore per l'attacco al processo 1)	<ul style="list-style-type: none"> ■ Senza ■ Da G ½ a ¼ NPT ■ Da G ½ a ½ NPT 	
Guarnizione	<ul style="list-style-type: none"> ■ NBR ■ EPDM 	
Altre esecuzioni		
Esente da olii e grassi	Per G93:2019 livello D (< 220 mg/m ²)	
Ossigeno, esente da olio e grassi	<ul style="list-style-type: none"> ■ Per G93:2019 livello D (< 220 mg/m²) ■ Particelle < 1.000 µm 	
Materiale		
Custodia	Alluminio pressofuso, nichelato	
Parti a contatto con il fluido	-1 ... < 40 bar [-14,5 ... < 500 psi]	Acciaio inox 1.4404 (316L)
	> 40 bar ... ≤ 1.000 bar > 500 ... ≤ 15.000 psi]	<ul style="list-style-type: none"> ■ Attacco al processo: acciaio inox 1.4404 (316L) ■ Sensore: Elgiloy® 2.4711
	> 1.000 bar [>15.000 psi]	Acciaio inox 1.4534 (904L)
	-1 ... 10.000 bar [-14,5 ... 150.000 psi]	<ul style="list-style-type: none"> ■ Acciaio inox 1.4435 (316L) ■ Hastelloy® 2.4819 (HC276) ■ Placcato oro

Ulteriori dettagli relativi a: Attacco al processo

Fluido interno di trasmissione della pressione	Olio sintetico	Con campi di misura fino a ≤ 25 bar [≤ 360 psi]
	Halocarbon	Per la versione per ossigeno

1) Possibile solo per dimensione filettatura G 1/2 B.

→ Per gli schemi sugli attacchi al processo, vedere a pagina 11

Standard radio

Bluetooth® 1)

Versione	Bluetooth® Low Energy 4.0	
	Bluetooth® Classic 2.1	
Intervallo di frequenza	2.400 ... 2.500 MHz	
Alimentazione di uscita HF	Max. 2 dBm (+ 2 dBi)	
Numero di canali	Classic	79
	Low Energy	40
Spaziatura tra i canali	Classic	1 MHz
	Low Energy	2 MHz
Larghezza di banda	1 o 2 MHz	
Potenza di trasmissione max.	max 4 dBm / 2,51 mW	

1) Richiede un PC con almeno interfaccia Bluetooth® 2.1.

La comunicazione con dispositivi compatibili con iOS è supportata fino alla versione iOS 15 inclusa.

La comunicazione con dispositivi mobili compatibili con Android è supportata fino alla versione Android 11 inclusa.

Tensione di alimentazione e dati prestazionali


Batteria	3 x batterie AA 1,5 V 1)
Tensione della batteria	4,95 Vcc
Durata della batteria	In genere 2.000 ... 2.500 h (senza retroilluminazione e con Bluetooth® non attivo)

1) Le batterie incluse nella fornitura sono approvate per zone pericolose.

Per le aree pericolose sono consentiti soltanto i modelli approvati. Essi sono elencati separatamente nel manuale d'uso e nel manuale d'uso aggiuntivo.

Condizioni operative

Campo di temperatura del fluido	-10 ... +50 °C [14 ... 122 °F] Limite di temperatura inferiore oltre il punto di congelamento del fluido
Temperatura operativa	-10 ... +50 °C [14 ... 122 °F]
Campo temperatura di stoccaggio	-20 ... +70 °C [-4 ... +158 °F]
Umidità relativa, condensazione	< 95 % u.r. (non condensante)
Fluidi consentiti	Tutti i liquidi e gas compatibili con l'acciaio inox 316

Logo	Descrizione	Regione	
	CSA (solo fino a 6.000 bar [85.000 psi]) Sicurezza (es. sicurezza elettrica, sovrappressione, ...) Classe - 3631 06 - Misurazione elettrica e attrezzatura di prova Classe - 3631 86 - Attrezzatura elettrica per misurazione - certificata secondo norme USA Aree pericolose Classe - 2258 04 - ATTREZZATURE DI CONTROLLO DEL PROCESSO - a sicurezza intrinseca, entità - zone pericolose Ex i Classe I, zona 0 Ex ia IIC T4 Ga Classe I, divisione 1 Gruppi A, B, C e D T4 T4 a -10 ... +50 °C Aree pericolose Classe - 2258 84 - ATTREZZATURE DI CONTROLLO DEL PROCESSO - a sicurezza intrinseca, entità - zona pericolosa - certificate in conformità alle norme USA AEx i Classe I, zona 0 AEx ia IIC T4 Ga Classe I, divisione 1 Gruppi A, B, C e D T4 T4 a -10 ... +50 °C	USA e Canada	
	EAC Direttiva EMC Aree pericolose Ex i Zona 0 gas Ex ia IIC T4 Ga Zona 1 connessione a zona 0, gas Ex ia IIC T4 Ga/Gb Zona 1 gas Ex ia IIC T4 Gb T4 a -10 ... +50 °C		Comunità economica eurasiatica
	-		
-	PAC Ucraina Metrologia, tecnologia di misura	Ucraina	
-	CRN Sicurezza (es. sicurezza elettrica, sovrappressione, ...)	Canada	

Certificati

Certificato	
Certificati	<ul style="list-style-type: none"> ■ Senza ■ Rapporto di prova 2.2 con omologazione NACE MR 0175 ²⁾ ■ Rapporto di prova 2.2 con conferma di tecnologia realizzata conformemente allo stato dell'arte ■ Certificato d'ispezione 3.1 con omologazioni per parti a contatto con il fluido, incluse analisi chimiche ■ Rapporto di prova 2.2 con omologazione NACE MR 0175 unitamente a certificato d'ispezione 3.1 con omologazioni per parti a contatto con il fluido, incluse analisi chimiche ²⁾
Taratura ¹⁾	<ul style="list-style-type: none"> ■ Certificato di ispezione 3.1 conforme a DIN EN 10204 ■ Certificato di taratura DAkkS (tracciabile e accreditato in conformità a ISO/IEC 17025)
Ciclo di ricertificazione raccomandato	1 anno (a seconda delle condizioni d'uso)

1) Calibrato in posizione di montaggio verticale con attacco al processo verso il basso.

2) Possibile solo fino a 1.000 bar [15.000 psi].

Brevetti, diritti di proprietà

Brevetto Nr.	Descrizione
US D 803.082 S	Brevetto per disegno

→ Per le omologazioni e i certificati, consultare il sito internet

Valori caratteristici rilevanti per la sicurezza (Ex)

Campi di temperatura ammessi

Parametri	
Campo di temperatura ambiente (T_a)	$-10 \leq T_a \leq +50 \text{ °C}$
Campo di temperatura max del liquido (T_m)	$-10 \leq T_m \leq +50 \text{ °C}$

Alimentazione della batteria

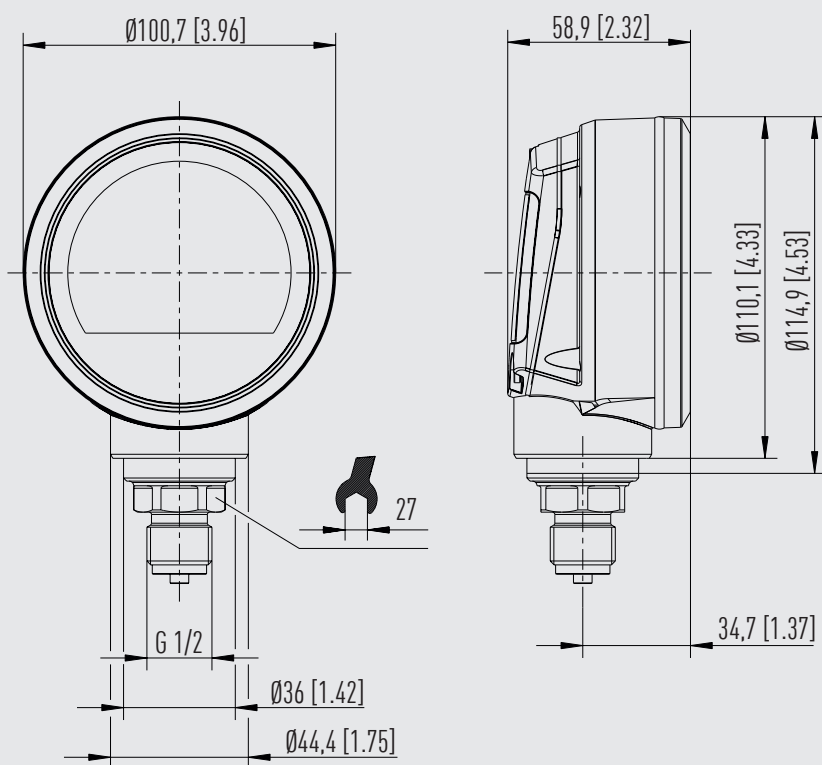
Parametri	
Tensione nominale (3 x batterie AA)	4,5 Vcc
Tensione max (scintillamento)	4,95 Vcc

Uscita di alta frequenza con Bluetooth®

Parametri	
Frequenza di uscita	2.400 ... 2.500 MHz
Potenza di uscita nominale	10 mW
Potenza di uscita massima (in condizioni di guasto per "ia")	490 mW

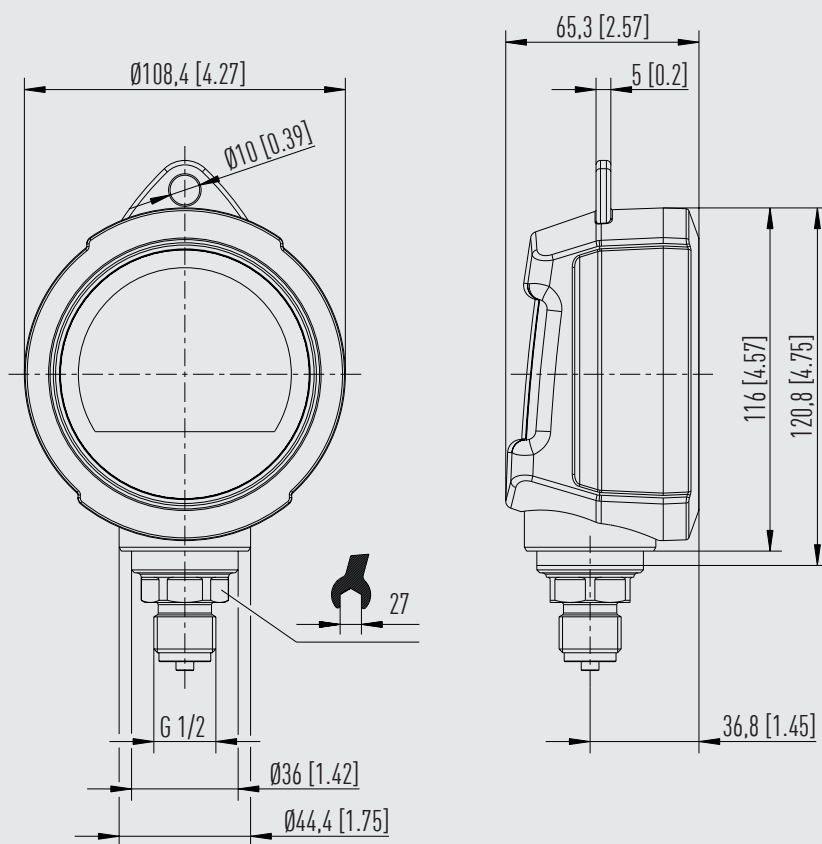
Dimensioni in mm [in]

CPG1500 senza guscio di protezione della custodia



14562903

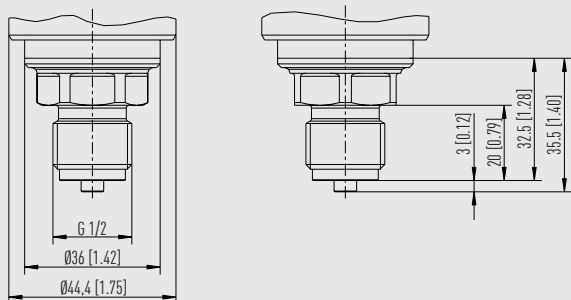
CPG1500 con guscio di protezione della custodia



14546316

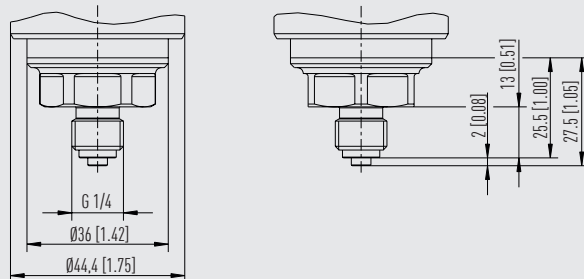
Attacchi al processo

Attacco filettato G 1/2



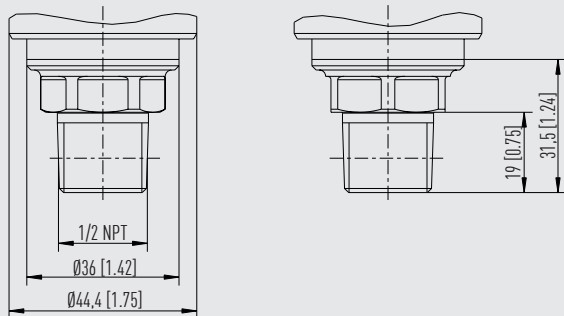
14562604

Attacco filettato G 1/4



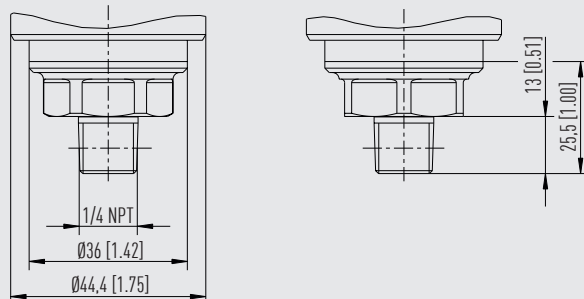
14562604

Attacco filettato 1/2 NPT



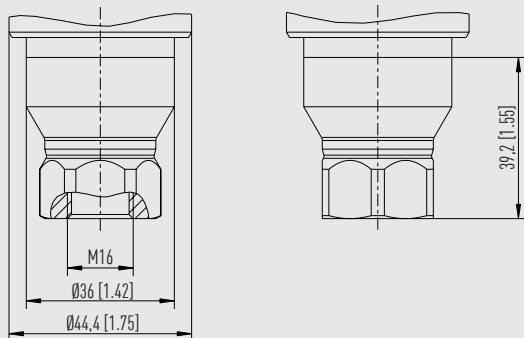
14562604

Attacco filettato 1/4 NPT



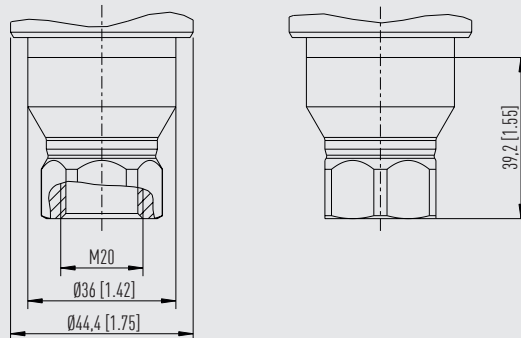
14562604

Attacco filettato M16



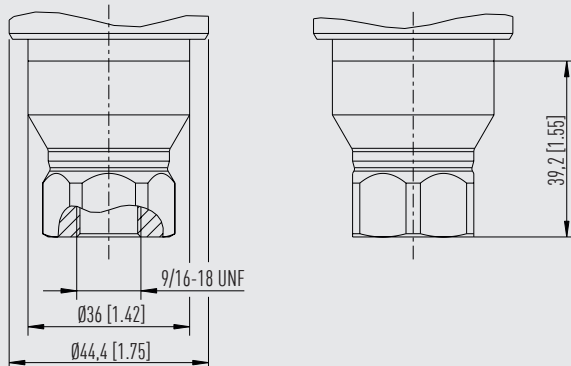
14562604

Attacco filettato M20



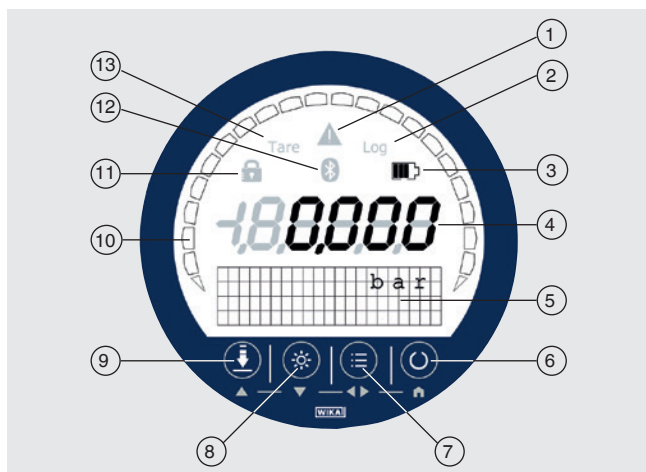
14562604

Attacco filettato 9/16 - 18 UNF



14562604

Mascherina frontale



① Indicazione di avvertimento per:

- Campo di pressione non raggiunto o superato
- Campo di temperatura non raggiunto o superato
- La memoria del datalogger supera il 90 %
- Errore dello strumento o stato della batteria < 10 %

② Elenco dati

Funzione datalogger attiva/inattiva

③ Stato batteria

④ Indicazione della pressione

⑤ Campo a matrice

Serve da menu e display secondario

⑥ Pulsante On/Off

⑦ Pulsante del MENU

Richiamo del menu

⑧ Pulsante della retroilluminazione

Accensione e spegnimento della retroilluminazione

⑨ Pulsante ZERO

Il valore di pressione attuale è impostato su "0"
(manometro) o sulla pressione di riferimento (ass.)

⑩ Grafico a barre

Visualizza graficamente la pressione attuale

⑪ Simbolo del lucchetto

Pulsante menu o pulsante ZERO bloccati/sbloccati

⑫ Simbolo Bluetooth®

Bluetooth® attivo/inattivo

⑬ Tare

TARA attiva/inattiva

Software di calibrazione WIKA-Cal

Creazione semplice e rapida di un rapporto di prova di alta qualità

Il software di calibrazione WIKA-Cal è impiegato per generare rapporti di prova o protocolli di registrazione per gli strumenti di misura di pressione ed è scaricabile gratuitamente come versione demo.

Per passare dalla versione demo alla versione con licenza, va acquistata una chiavetta USB con la licenza valida.

La versione demo preinstallata passa automaticamente alla versione completa selezionata quando viene inserita la chiavetta USB e resta disponibile fintanto che la chiavetta USB resta connessa al computer.



- L'utente viene guidato lungo il processo di calibrazione o registrazione
- Gestione dei dati di calibrazione e dello strumento
- Preselezione intelligente tramite database SQL
- Lingue menu: tedesco, inglese, italiano, francese, olandese, polacco, portoghese, rumeno, spagnolo, svedese, russo, greco, giapponese, cinese
Altre lingue saranno disponibili con l'aggiornamento del software
- Soluzioni complete possibili su specifica del cliente
- Massimo livello di automazione in combinazione con la nostra serie costruttiva CPx

Gli strumenti supportati sono ampliati continuamente e sono possibili anche adattamenti su specifica del cliente.

→ Per maggiori informazioni, vedere la scheda tecnica CT 95.10

Sono disponibili due licenze per il WIKA-Cal insieme a uno strumento ad elevata precisione per la misura di pressione della serie costruttiva CPx

Il software di calibrazione WIKA-Cal è disponibile per la lettura dei dati del logger memorizzati nel manometro digitale di precisione e per le tarature online in combinazione con un PC. Lo scopo delle funzioni software dipende dalla licenza selezionata.

È possibile combinare diverse licenze su una singola chiavetta USB.

Cal-Template (versione demo)	Cal-Template (versione light)	Log-Template (versione intera)
Taratura completamente automatica	Taratura semi-automatica	<ul style="list-style-type: none"> ■ Registrazione dei valori misurati in tempo reale per un determinato lasso di tempo con intervallo, durata e avvio selezionabili ■ Lettura del datalogger integrato del manometro digitale di precisione ■ Creazione di protocolli di prova di registrazione con rappresentazione grafica e/o a tabella dei risultati di misura in formato PDF ■ Possibilità di estrazione dei risultati di misura in un file CSV
Limitazione a due punti di misura	Nessuna limitazione dei punti di misura accostati	
<ul style="list-style-type: none"> ■ Creazione di certificati d'ispezione 3.1 secondo DIN EN 10204 ■ I dati di taratura possono essere esportati su template Excel® o file XML ■ Taratura di strumenti di misura della pressione 		
Dati dell'ordine per la vostra richiesta di una singola licenza:		
È disponibile per il download gratuito	WIKA-CAL-LZ-Z-Z	WIKA-CAL-ZZ-L-Z
	WIKA-CAL-LZ-L-Z	

Software di configurazione WIKA-DCS

Oltre al software di calibrazione WIKA-Cal, come supplemento dei manometri digitali di precisione CPG1200 e CPG1500 è disponibile anche il software di configurazione WIKA-DCS.

Gli strumenti possono essere configurati facilmente con l'aiuto del software, tramite collegamento USB o Bluetooth®. La configurazione include, ad esempio, l'impostazione dell'unità di indicazione, la visualizzazione della temperatura, dei valori min/max e altre impostazioni del menu.

Il software consente inoltre la configurazione, il controllo e la memorizzazione delle operazioni del datalogger.

- Configurazione dello strumento
- Configurazione di sequenze del datalogger con il CPG1200/CPG1500
- Svolgimento di sequenze del datalogger con il CPG1200/CPG1500
- Download dei file log del CPG1200/CPG1500
- Scaricare i protocolli del datalogger come file CSV
- Lingue del menu: tedesco, inglese, francese e spagnolo




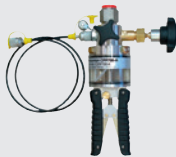
Requisiti minimi di sistema

Processore	Intel® Pentium® 4 o AMD Athlon® 64
Software	<ul style="list-style-type: none">■ Microsoft® Windows® XP con Service Pack 3■ Windows® 7 con Service Pack 1■ Windows® 8■ Windows® 10
Memoria	1 GB RAM e 1 GB di spazio libero sul disco fisso (non è impossibile l'installazione su supporti di memoria Flash portatili)
Display	Risoluzione schermo 1024 x 768 (consigliato 1280 x 800 pixel) con profondità colore 16 bit e 256 MB VRAM

Valigette di prova complete

La valigetta di prova disponibile è equipaggiata singolarmente secondo le specifiche necessità.

Varianti valigetta e alloggiamenti esistenti	Valigetta di prova
Alloggiamenti per componenti standard	
Manometro digitale di precisione CPG1500 o il manometro digitale CPG1200	x
Cavo di collegamento del sensore 1,1 m [3,3 ft]	x
Kit guarnizioni	x
Pompa di test manuale pneumatica, CPP10-H, CPP30 o CPP40	x
Pompa di testa manuale idraulica, modello CPP700-H o CPP1000-H	x
Dati dell'ordine per la richiesta	DTK1X00
→ Per maggiori informazioni, vedere la scheda tecnica	CT 93.03

Generatore di pressione consigliato		
Pompa pneumatica manuale	Pneumatica Modello CPP30	Idraulica Modello CPP700-H/ CPP1000-H
		
Campo di pressione	-0,95 ... +35 bar [-28 inHg ... +500 psi]	<ul style="list-style-type: none"> ■ 0 ... 700 bar [0 ... 10.000 psi] ■ 0 ... 1.000 bar [0 ... 14.500 psi]
→ Per maggiori informazioni, vedere la scheda tecnica	CT 91.06	CT 91.07



Le pompe di prova manuale e le valigette di trasporto non sono omologate per l'uso in zone pericolose.





Valigetta di prova incl. pompa di test manuale pneumatica



Valigetta di prova incl. pompa di test manuale idraulica

Accessori e parti di ricambio

Descrizione ¹⁾	Codice d'ordine	
	Batterie - omologate Ex 3 x 1,5 V AA	-C-
	Guscio di protezione della custodia - con omologazione a prova di esplosione Per custodia CPG1500  In aree Ex possono essere utilizzati solo gusci di protezione omologati. Ulteriori informazioni su questo argomento sono fornite nel manuale d'uso	-G-
	Kit guarnizioni Composto da: <ul style="list-style-type: none"> ■ 4 x guarnizioni USIT G½ ■ 2 x guarnizioni USIT G¼ ■ Contenitore di plastica 	-D-
-	DIPS (sistema di protezione contro gli impatti a membrana) Per M16 x 1,5 Campo di pressione: 1.600 ... 2.500 bar	-O-
-	Per M16 x 1,5 Campo di pressione > 4.000 bar	-P-
-	Per M20 x 1,5 Campo di pressione: 1.600 ... 2.500 bar	-Q-
-	Per M20 x 1,5 Campo di pressione > 4.000 bar	-R-
-	Per 9/16-18 UNF Campo di pressione: 1.600 ... 2.500 bar	-S-
-	Per 9/16-18 UNF Campo di pressione > 4.000 bar	-T-
	Staffe di montaggio 90° Materiale: Alluminio Viti: acciaio inox  Non approvato in aree pericolose per zona 0! Approvato solo in aree pericolose per zona 1 e zona 2!	-1-
	Valigetta in plastica Per 1 x CPG1500 per stoccaggio e trasporto  Non è consentito l'utilizzo della valigetta in plastica in aree pericolose!	-5-
	Valigetta in plastica Per 3 x CPG1500 per stoccaggio e trasporto  Non è consentito l'utilizzo della valigetta in plastica in aree pericolose!	-6-
	Valigetta in plastica Per 1 x manometro digitale, 1 x pompa di prova manuale e idraulica CPP700-H  Non è consentito l'utilizzo della valigetta in plastica in aree pericolose!	-N-
-	Per 1 x manometro digitale, 1 x pompa di prova manuale pneumatica CPP7-H o CPP30  Non è consentito l'utilizzo della valigetta in plastica in aree pericolose!	-L-

Descrizione ¹⁾		Codice d'ordine
		CPG-A-15-Z
	Trasmittitore USB Bluetooth®  Non utilizzare in aree a rischio di esplosione!	-2-
Dati dell'ordine per la vostra richiesta:		
1. Codice d'ordine: CPG-A-15-Z 2. Opzione:		↓ []

1) Le illustrazioni sono a titolo esemplificativo e possono variare a seconda dello stato della tecnica del tipo di costruzione, della composizione dei materiali e della rappresentazione.

Scopo di fornitura

- Manometro digitale di precisione modello CPG1500
- 3 batterie AA da 1,5 V
- Manuale d'uso
- Certificato di taratura



Manometro digitale di precisione con guscio di protezione della custodia, CPG1500

Informazioni per l'ordine

CPG1500 / Versione / Protezione antideflagrante / Variante dello strumento / Unità / Tipo di pressione / Campo di misura / Attacco al processo / Parti a contatto con il fluido / Versione per i fluidi specifici / Accuratezza / Tipo di certificato / Comunicazione / Data logger / Guscio di protezione della custodia / Software / Valigetta di trasporto / Omologazioni supplementari / Certificati / Ulteriori accessori / Informazioni aggiuntive per l'ordine

Microsoft® e Windows® sono marchi registrati di Microsoft Corporation negli Stati Uniti e in altri Paesi.

Il marchio e i loghi Bluetooth® sono marchi registrati di proprietà di Bluetooth SIG, Inc. e qualsiasi uso di tali marchi da parte di WIKA è concesso in licenza. Altri marchi e marchi registrati sono dei loro rispettivi titolari.

© 04/2016 WIKA Alexander Wiegand SE & Co. KG, tutti i diritti riservati.
Le specifiche tecniche riportate in questo documento rappresentano lo stato dell'arte al momento della pubblicazione.
Ci riserviamo il diritto di apportare modifiche alle specifiche tecniche ed ai materiali.

