

# Indicador de campo para bucles de corriente con comunicación HART® Modelos DIH50, DIH52

Hoja técnica WIKA AC 80.10



otras homologaciones  
véase página 7



## Aplicaciones

- Industria de procesos
- Ingeniería de instalaciones
- Aplicaciones industriales generales
- Industria de petróleo y gas

## Características

- Ajuste automático del rango de medición en comunicación HART® entre master HART® y transmisor
- Rango de indicación: -9999 ... 99999 / gráfico de barras
- Visualización de unidad y diversos mensajes de estado
- Versiones Ex
  - Modelo DIH5x-I: De seguridad intrínseca
  - Modelo DIH5x-F: Blindaje a prueba de presión
- HART®: Función Secondary Master y capacidad multidrop (modelo DIH52)



Indicador de campo, modelos DIH50, DIH52

## Descripción

Los indicadores de campo de la serie DIH son indicadores de bucles de corriente de 4 ... 20 mA, que adicionalmente pueden registrar una comunicación HART® entre el transmisor conectado y el puesto de mando. De ese modo, se ajusta automáticamente en la pantalla tanto el rango de indicación como la unidad de medición según la configuración del transmisor HART® conectado.

Las unidades habituales para temperatura y presión se entregan incorporadas ya desde fábrica. Adicionalmente puede programarse una "unidad de usuario".

Con este indicador de campo pueden visualizarse tanto alarmas de rango como valores MÍN y MÁX. También se detectan y visualizan señales de corriente de error de los transmisores conectados. El indicador puede utilizarse en combinación con transmisores de 4 ... 20 mA.

Los indicadores de campo se alimentan directamente del bucle de corriente de 4 ... 20 mA y provocan una caída de tensión inferior a 3 V.

Los indicadores de campo pueden montarse directamente en pared. Opcionalmente puede disponerse de un kit para montaje en tuberías, para un diámetro de 1 ... 2".

Los módulos básicos modelos DIH5x-B, DIH5x-Z pueden adquirirse también separados para realizar el montaje en otras cajas adecuadas.

Los indicadores de campo están compuestos por una caja de campo de aluminio o acero inoxidable con un módulo de pantalla integrado.

## Datos técnicos

Datos técnicos	Modelo DIH50	Modelo DIH52
Principio de indicación	LCD, girable en 10 pasos	
Lectura del indicador	LCD de 7 segmentos, de 5 dígitos, altura de las cifras: 9 mm	
Gráfico de barras	LCD de 20 segmentos	
Línea informativa	LCD de 14 segmentos, de 6 dígitos, altura de las cifras: 5,5 mm	
Indicadores de estado	♥ : Modo HART® (señalización de la adopción de parámetros HART®) 🔑 : Bloque de unidades ⚠ : Indicaciones de advertencia y de errores	
Rango de indicación de la pantalla	-9999 ... 99999	
Frecuencia de medición	4/s	
Exactitud	±0,1 % del span de medición	±0,05 % del span de medición
Coefficiente de temperatura	±0,1 % del span de medición / 10 K	
Señal de entrada	4 ... 20 mA	
Señal de salida	La señal de corriente analógica se conecta directamente a través del indicador	
Intensidad de corriente máxima admisible	100 mA	
Caída de tensión	< DC 3 V (< DC 2 V a 20 mA); suministro a través del bucle de corriente	
Funcionalidad HART®		
■ Control de acceso	-	Master secundario
■ Parámetros ajustados automáticamente	Unidad, rango de medición	
■ Comandos disponibles	-	Unidad, rango de medición comienzo/fin, formato, punto cero, span, amortiguación, dirección de interrogación
■ Comandos detectados	Modo genérico: 1, 15, 35, 44	Modo genérico: 0, 1, 6, 15, 34, 35, 36, 37, 44
■ Multidrop	No es soportado	Los valores medidos se adoptan de los datos HART® y se visualizan
Conexión eléctrica		
■ Entrada de señal	Modelo DIHxx-B, DIHxx-Z: extremos de cable libres 0,5 mm <sup>2</sup> (módulo básico) Modelo DIHxx-I, DIHxx-F, DIHxx-S: bornes elásticos interiores, sección de conexión máx. 2,5 mm <sup>2</sup> (indicador de campo)	
■ Salida de señal	Bornes atornillables imperdibles, sección de conexión máx. 2,5 mm <sup>2</sup>	
Compatibilidad electromagnética (CEM)	EN 61326 Emisión (grupo 1, clase B) y resistencia a interferencias (ámbito industrial)	

Condiciones de utilización	
Temperatura ambiente	-60 <sup>1)</sup> / -40 ... +85 °C
Rango de funcionamiento del display	-20 <sup>2)</sup> ... +70 °C
Temperatura de almacenamiento	-40 ... +85 °C
Humedad	35 ... 85 % h.r. (sin condensación)
Resistencia a la vibración	3 g, según DIN EN 60068-2-6
Resistencia a choques	30 g, según DIN EN 60068-2-27

1) Versión especial a petición (solo disponible con determinadas homologaciones)

2) Para temperaturas ambiente previas < -20 °C se deberá contar con una demora en la reanudación de la función de indicación, en particular con una corriente de bucle reducida.

Caja de campo	
Material	Aluminio, acero inoxidable; Mirilla policarbonato
Color	Aluminio: azul noche, RAL 5022 Acero inoxidable: plata
Entradas de cable	3 x M20 x 1,5 o 3 x ½ NPT
Tipo de protección	IP66
Peso	Aluminio: aprox. 1,5 kg Acero inoxidable: aprox. 3,7 kg
Dimensiones	Véase el dibujo

Módulo básico, módulo Loop HART®	Modelos DIH5x-B, DIH5x-Z
Material	Policarbonato
Tipo de protección	IP20
Peso	aprox. 80 g
Dimensiones	véase el dibujo

Lista de modelos con homologación - Protección antiexplosiva, alimentación auxiliar				
Modelo	Homologaciones	Temperaturas ambiente y de almacenamiento (conforme a las respectivas clases de temperatura)	Valores máximos de seguridad para bucle (conexiones ±)	Alimentación auxiliar U <sub>B</sub> (DC)
<b>DIH50-S, DIH52-S</b> (indicador de campo)	sin	-20 ... +85 °C	-	14,5 ... 42 V
<b>DIH50-Z, DIH52-Z</b> (módulo Loop HART®)	sin	-20 ... +85 °C	-	14,5 ... 42 V
<b>DIH50-B, DIH52-B</b> (módulo Loop HART®)	BVS 16 ATEX E 112 X IECEx BVS 10.0037X	-40 ... +85 °C con T4 -40 ... +70 °C con T5 -40 ... +55 °C con T6	U <sub>i</sub> < 29 V I <sub>i</sub> < 100 mA P <sub>i</sub> < 680 mW C <sub>i</sub> = 13,2 nF L <sub>i</sub> = 1,2 µH	14,5 ... 29 V
	BVS 16 ATEX E 112 X IECEx BVS 10.0037X	-40 ... +40 °C (P <sub>i</sub> = 680 mW) -40 ... +70 °C (P <sub>i</sub> = 650 mW)		
<b>DIH50-B</b> (módulo Loop HART®)	CSA (1946893, LR 66027) Clase I, división 1 + 2, grupos A, B, C, D	-40 ... +85 °C con T4 -40 ... +70 °C con T5 -40 ... +55 °C con T6	U <sub>i</sub> = 29 V (V <sub>máx</sub> < 29 V) I <sub>i</sub> = 100 mA (I <sub>máx</sub> < 100 mA) P <sub>i</sub> = 660 mW (P <sub>máx</sub> < 660 mW) C <sub>i</sub> = 12 nF L <sub>i</sub> = 2,2 µH	14,5 ... 29 V
<b>DIH50-B</b> (módulo Loop HART®)	FM (FM19US0033X) Clase I, división 1, grupos A, B, C, D (IS/I/1/ABCD/T* + IS/I/0AEx ia/IIC/T*)  Clase I, división 2, grupos A, B, C, D NI/I/2/ABCD/T* + NI/I/2/IIC/T*	-40 ... +85 °C con T4 -40 ... +70 °C con T5 -40 ... +55 °C con T6	U <sub>i</sub> = 29 V I <sub>i</sub> = 100 mA P <sub>i</sub> = 680 mW C <sub>i</sub> = 13,2 nF L <sub>i</sub> = 1,2 µH	14,5 ... 29 V

Continúa en la página siguiente

Lista de modelos con homologación - Protección antiexplosiva, alimentación auxiliar				
Modelo	Homologaciones	Temperaturas ambiente y de almacenamiento (conforme a las respectivas clases de temperatura)	Valores máximos de seguridad para bucle (conexiones ±)	Alimentación auxiliar $U_B$ (DC)
<b>DIH50-B</b> (módulo Loop HART®)	EAC (TC RU C-DE.ГБ08.V.02128) 0 Ex ia IIC T4/T5/T6 1 Ex ib [ia] IIC T4/T5/T6 DIP A20 Ta 120 °C DIP A21 Ta 120 °C	-60 <sup>1)</sup> / -40 ... +85 °C con T4 -60 <sup>1)</sup> / -40 ... +75 °C con T5 -60 <sup>1)</sup> / -40 ... +55 °C con T6	$U_i = 29 \text{ V}$ ( $V_{\text{máx}} < 29 \text{ V}$ ) $I_i = 100 \text{ mA}$ ( $I_{\text{máx}} < 100 \text{ mA}$ ) $P_i = 660 \text{ mW}$ ( $P_{\text{máx}} < 660 \text{ mW}$ ) $C_i = 12 \text{ nF}$ $L_i = 2,2 \mu\text{H}$	14,5 ... 29 V
<b>DIH50-F, DIH52-F</b> (indicador de campo)	Protección antideflagrante BVS 10 ATEX E 158 IECEX BVS 10.0103 II 2G Ex db IIC T4/T5/T6 Gb Ex db IIC T4/T5/T6 Gb	-40 ... +85 °C con T4 -40 ... +75 °C con T5 -40 ... +60 °C con T6	$U_M = 30 \text{ V}$ $P_M = 2 \text{ W}$	14,5 ... 30 V
<b>DIH50-F, DIH52-F</b> (indicador de campo)	Protección antideflagrante TC RU C-DE.ГБ08.V.02128 1 Ex d IIC T6 ... T4	-60 <sup>1)</sup> / -40 ... +85 °C con T4 -60 <sup>1)</sup> / -40 ... +75 °C con T5 -60 <sup>1)</sup> / -40 ... +60 °C con T6	$U_M = 30 \text{ V}$ $P_M = 2 \text{ W}$	14,5 ... 30 V
<b>DIH50-I, DIH52-I</b> (indicador de campo)	Equipo de seguridad intrínseca <sup>2)</sup> BVS 16 ATEX E 112 X IECEX BVS 16.0075X II (1)2G IIC T4/T5/T6 Gb II (1)2D Ex ia [ia Da] IIIC T135 °C Db II 2G Ex ia IIC T4/T5/T6 Gb II 2D Ex ia IIIC T135 °C Db	-40 ... +85 °C con T4 -40 ... +70 °C con T5 -40 ... +55 °C con T6 -40 ... +40 °C ( $P_i = 680 \text{ mW}$ ) -40 ... +70 °C ( $P_i = 650 \text{ mW}$ )	$U_i \leq 29 \text{ V}$ $I_i \leq 100 \text{ mA}$ $P_i \leq 680 \text{ mW}$ $C_i = 13,2 \text{ nF}$ $L_i = 1,2 \mu\text{H}$	14,5 ... 29 V
<b>DIH50-I, DIH52-I</b> (indicador de campo)	Equipo de seguridad intrínseca <sup>2)</sup> TC RU C-DE.ГБ08.V.02128 0 Ex ia IIC T4/T5/T6 1 Ex ib [ia ] IIC T4/T5/T6 DIP A20 Ta 120 °C DIP A21 Ta 120 °C	-60 <sup>1)</sup> / -40 ... +85 °C con T4 -60 <sup>1)</sup> / -40 ... +70 °C con T5 -60 <sup>1)</sup> / -40 ... +55 °C con T6 -60 <sup>1)</sup> / -40 ... +40 °C ( $P_i = 680 \text{ mW}$ ) -60 <sup>1)</sup> / -40 ... +70 °C ( $P_i = 650 \text{ mW}$ )	$U_i \leq 29 \text{ V}$ $I_i \leq 100 \text{ mA}$ $P_i \leq 680 \text{ mW}$ $C_i = 13,2 \text{ nF}$ $L_i = 1,2 \mu\text{H}$	14,5 ... 29 V

1) Versión especial a petición (solo disponible con determinadas homologaciones)

2) Las condiciones de instalación de las pantallas deben considerarse para la aplicación final.

Circuito de salida DIH50-B, DIH52-B, DIH50-I, DIH52-I:

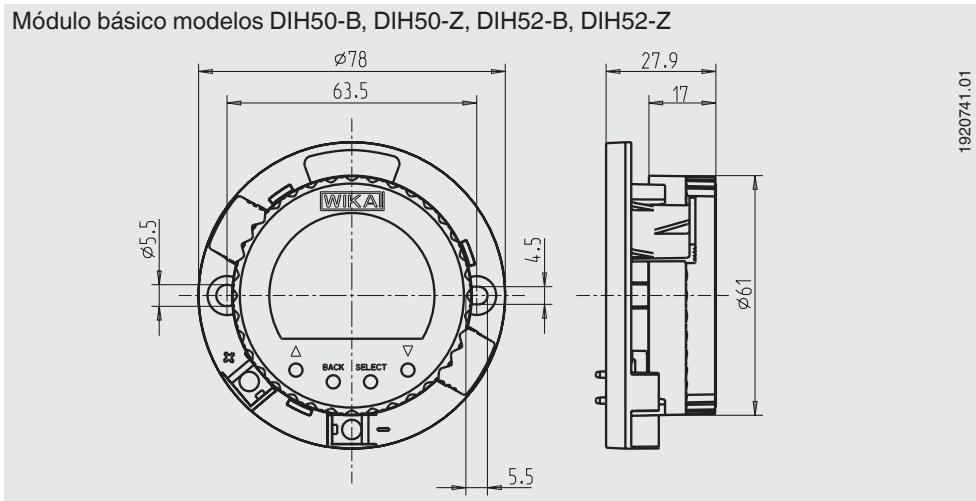
$U_o = DC 29,8 \text{ V}$

$I_o = 109,2 \text{ mA}$

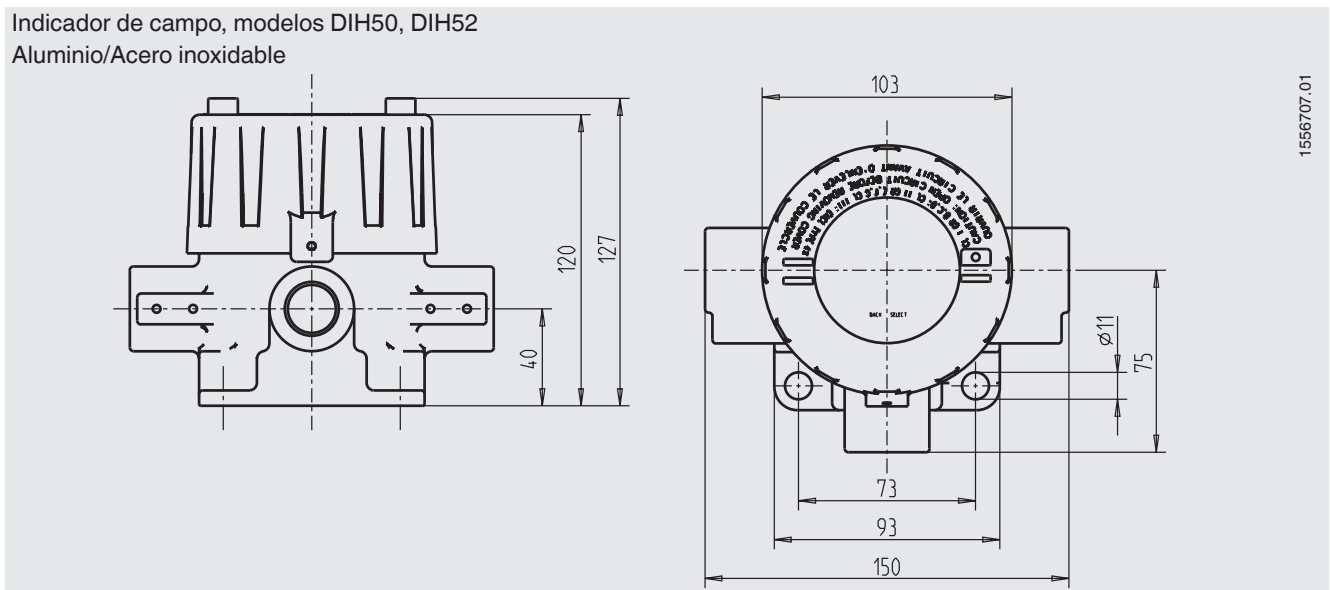
$P_o = 680 \text{ mW}$

## Dimensiones en mm

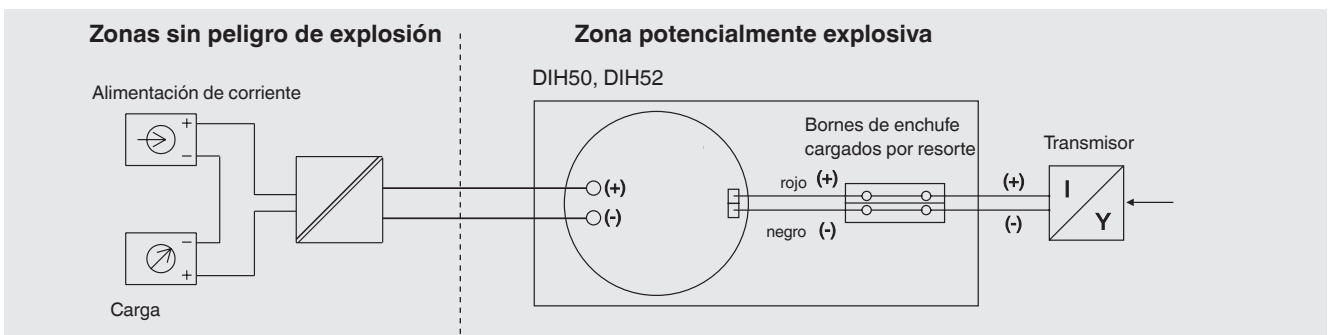
Módulo básico modelos DIH50-B, DIH50-Z, DIH52-B, DIH52-Z



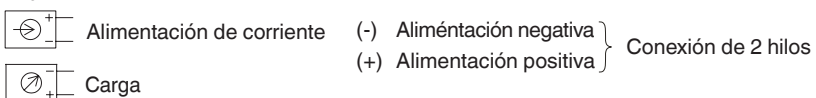
Indicador de campo, modelos DIH50, DIH52  
Aluminio/Acero inoxidable



## Conexión eléctrica








Leyenda:



## Interfaz de usuario



## Accesorios

Modelo	Descripción	Número de orden
<b>Unidad de programación, modelo PU-H</b>		
 VIATOR® HART® USB	Módem HART® para interfaz USB	11025166
 VIATOR® HART® USB PowerXpress™	Módem HART® para interfaz USB	14133234
 VIATOR® HART® RS-232	Modem HART® para interfaz RS-232	7957522
 VIATOR® HART® Bluetooth® Ex	Módem HART® para interfaz Bluetooth, Ex	11364254
 <b>Contacto de cierre magnético magWIK</b>	<ul style="list-style-type: none"> <li>■ Sustitución para pinzas de cocodrilo y bornes HART®</li> <li>■ Contacto rápido, seguro y fijo</li> <li>■ Para cada proceso de configuración y calibración</li> </ul>	14026893

## Homologaciones

Logo	Descripción	País
	<b>Declaración de conformidad UE</b> <ul style="list-style-type: none"> <li>■ Directiva CEM EN 61326 Emisión (grupo 1, clase B) y resistencia a interferencias (ámbito industrial)</li> <li>■ Directiva RoHS</li> <li>■ Directiva ATEX (opción) Zonas potencialmente explosivas</li> </ul>	Unión Europea
		
	<b>IECEx (opcional)</b> Zonas potencialmente explosivas	Internacional
	<b>FM (opcional)</b> Zonas potencialmente explosivas	Estados Unidos
	<b>CSA (opcional)</b> Zonas potencialmente explosivas	Canadá
	<b>EAC (opción)</b> Directiva CEM	Comunidad Económica Euroasiática
	<b>GOST (opción)</b> <b>Metrología, técnica de medición</b>	Rusia
-	<b>MTSCHS (opción)</b> Autorización para la puesta en servicio	Kazajistán
	<b>BelGIM (opción)</b> Metrología, técnica de medición	Bielorrusia
	<b>UkrSEPRO (opción)</b> Metrología, técnica de medición	Ucrania
	<b>DNOP - MakNII (opcional)</b> <ul style="list-style-type: none"> <li>■ Minería</li> <li>■ Zonas potencialmente explosivas</li> </ul>	Ucrania
-	<b>PESO (opción)</b> Zonas potencialmente explosivas	India

### Información sobre el fabricante y certificaciones

Logo	Descripción
-	China, directiva RoHS

### Certificados (opción)

- 2.2 Certificado de prueba
- 3.1 Certificado de inspección
- Certificado de calibración DKD/DAkkS

Para homologaciones y certificaciones, véase el sitio web

### Información para pedidos

Modelo / Pantalla / Protección antiexplosiva / Material de carcasa / Transmisor / Boquillas de paso / Prensaestopas de boquilla de paso / Certificados / Opciones

© 02/2011 WIKA Alexander Wiegand SE & Co.KG, todos los derechos reservados.  
 Los datos técnicos descritos en este documento corresponden al estado actual de la técnica en el momento de la publicación.  
 Nos reservamos el derecho de modificar los datos técnicos y materiales.



**Instrumentos WIKA, S.A.U.**  
 C/Josep Carner, 11-17  
 08205 Sabadell (Barcelona)/España  
 Tel. +34 933 938 630  
 Fax +34 933 938 666  
 info@wika.es  
 www.wika.es